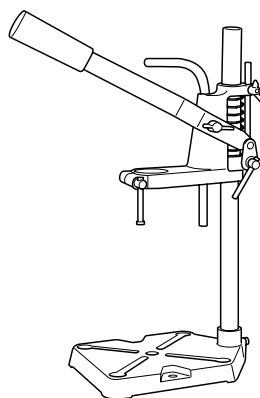


Makita

ヒューマンハードウェアのマキタ
人の暮らしとすまいのために……

取扱説明書

43型ドリルスタンド



このたびはマキタ43型ドリルスタンドをお買い上げ賜わり厚くお礼申し上げます。

ご使用に先立ち、この取扱説明書をよくお読みいただき本機の性能を十分ご理解の上で、適切な取り扱いと保守をしていただき、いつまでも安全に能率よくお使いくださるようお願い致します。

なお、この取扱説明書はお手元に大切に保管してください。



主要機能

主要機能	モデル	43型ドリルスタンド
ストローク		58mm
全長		450mm
重量		3.3kg
フトコロ寸法		97.5mm
テーブルの大きさ		150×170mm

- ・改良のため、主要機能および形状などは変更する場合がありますので、ご了承ください。

注意文の△警告・△注意・注の意味について

ご使用上の注意事項は△警告と△注意・注に区分していますが、それぞれ次の意味を表わします。

△警告：誤った取扱いをしたときに、使用者が死亡または重傷を負う可能性が想定される内容のご注意。

△注意：誤った取扱いをしたときに、使用者が傷害を負う可能性が想定される内容および物的損害のみの発生が想定される内容のご注意。
なお、△注意に記載した事項でも、状況によっては重大な結果に結び付く可能性があります。いずれも安全に関する重要な内容を記載していますので、必ず守ってください。

注：製品および付属品の取扱い等に関する重要なご注意。

安全上のご注意

- 火災、感電、けがなどの事故を未然に防ぐために、次に述べる「安全上のご注意」を必ず守ってください。
- ご使用前に、この「安全上のご注意」をすべてよくお読みの上、指示に従って正しく使用してください。
- お読みになった後は、お使いになる方がいつでも見られる所に必ず保管してください。

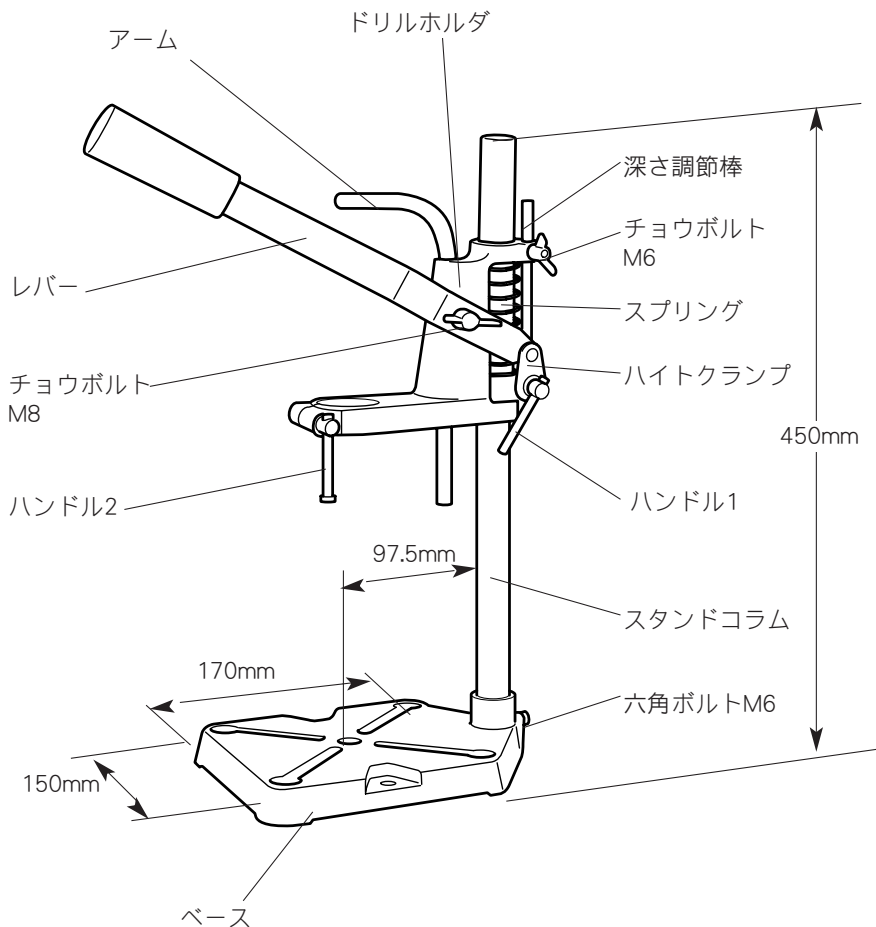
⚠警告

- 1.ドリルをドリルスタンドへ取り付け、取りはずす際は、必ずスイッチを切りプラグを電源から抜いてください。
 - ・プラグを電源につないだまま行くと事故の原因になります。
- 2.ご使用前に本機の取扱い説明書を良くお読みの上、その指示に従って正しく使用してください。
 - ・誤った取扱いをすると、けがの原因になります。
- 3.作業場は、いつもきれいに保ってください。
 - ・ちらかった場所や作業台は、事故の原因となります。
- 4.使用中は、工具や切りクズに手や顔などを近づけないでください。
 - ・けがの原因になります。
- 5.使用中、機体の調子が悪かったり、異常音がしたときは、直ちにスイッチを切って使用を中止し、お買い求めの販売店、または弊社営業所に点検・修理を依頼してください。
 - ・そのまま使用していると、けがの原因になります。
- 6.誤って落としたり、ぶつけたときは、キリや機体などに破損や亀裂、変形がないことをよく点検してください。
 - ・破損や亀裂、変形があると、けがの原因になります。

⚠注意

- 使用中は、軍手など巻き込まれる恐れがある手袋を着用しないでください。
- ・回転部に巻き込まれ、けがの原因になります。

各部の名称



このスタンドにカクノミアタッチメントは取り付けません。

・適用モデル

電気ドリル6510SB・6300L・6300-4・6010N・6500N・6401

震動ドリル8416・8420V・HP1030・HP1501K

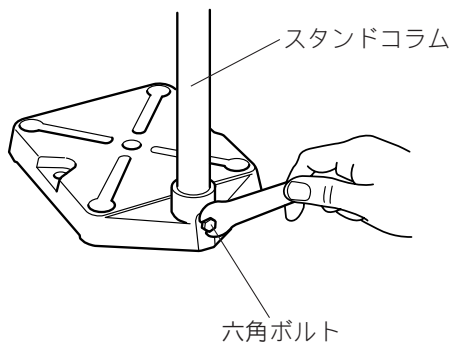
☆モデル6300L、6300-4は下記製造番号以前のものは、スタンドに取り付けることはできませんのでご了承ください。

6300L……………No.17601

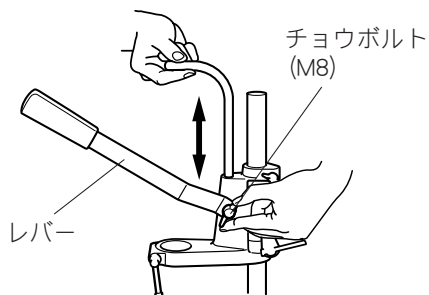
6300-4……………No.6413

ドリルスタンドの使い方

- ・ベースにスタンドコラムを挿入して六角ボルト(M6)をお手持ちのスパナ、ボックスレンチにて締め付け固定してください。



- ・レバーをチョウボルト (M8) でドリルホルダに取り付けます。アームはドリル取り付けに支障のないところへ移動させてください。

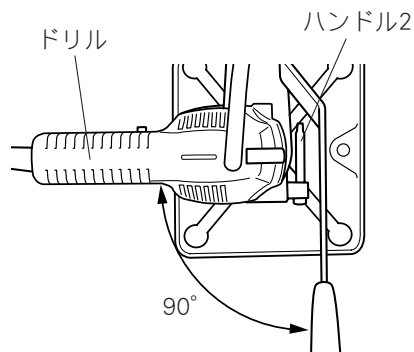


⚠ 警告

ドリルの取り付け、取りはずしの際は、必ずスイッチを切りプラグを電源から抜いてください。

- ・プラグを電源につないだまま行くと、事故の原因になります。

- ・ドリル本体の握りが、ドリルスタンドのレバーに対し 90° になるようにドリルを取り付け、ハンドル2で固定します。

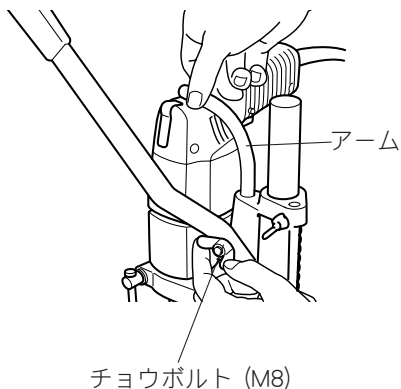


ドリルスタンドの使い方

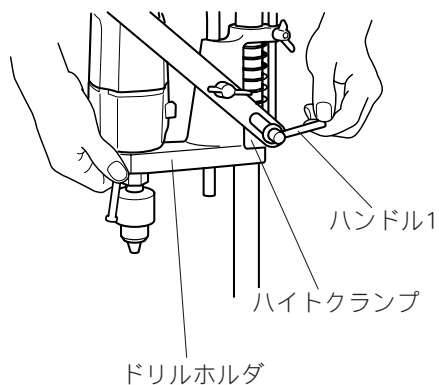
- ・アームをドリル本体に押えつけながら
ちょうボルト (M8) で固定します。

注

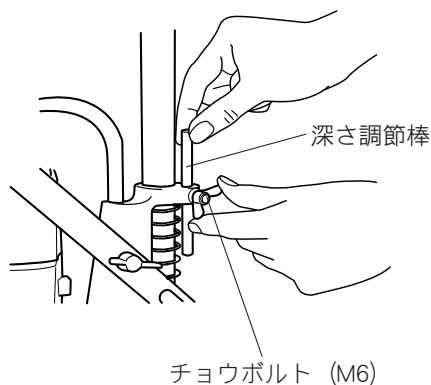
- ・アームを取り外して使用しますと
ちょうボルト (M8) がゆるみますので
必ず取り付けてご使用ください。



- ・ドリルホルダの位置を変えるには、
ハンドル1をゆるめハイトクランプ
を移動させて位置を変えます。



- ・穴の深さを一定にしたい時は、ちょうボルト (M6) をゆるめ、深さ調節棒を上下に移動して調節します。

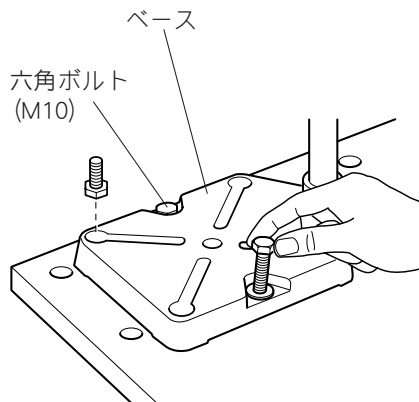


ドリルスタンドの使い方

- ・ベースを固定するには、両側の孔に木ネジ又は六角ボルト（M10）を差し込み固定します。

また、加工材を固定するには、4本の長溝先端部に六角ボルト（M10）を頭部より差し込み、六角ナットで固定します。

（木ネジ、六角ボルト（M10）
六角ナットは本機には付いて
おりません）



穴あけ方法

- ・金属に穴をあける場合は、穴をあけたい位置にセンタポンチでクボミを作って、そのクボミにキリの先をあてがえば、キリの先がすべらず正確な位置に穴あけができます。
- ・穴あけ時にはキリに油（マシン油）をつけて作業してください。

注

- ・機械を無理に押しつけて回転数を大幅に低下させることは避けてください。
作業能率が低下するばかりでなく、機械の寿命も短くなります。

全国に広がるアフターサービス網

お買い上げ商品のご相談は、最寄りのマキタ登録販売店もしくは、下記の当社営業所へお気軽にお尋ねください。

事業所名	電話番号	事業所名	電話番号	事業所名	電話番号
札幌支店	(011) (783) 8141	足立営業所	(03) (3899) 5855	東大阪営業所	(06) (6746) 7531
札幌営業所	(011) (783) 8141	大田営業所	(03) (3763) 7553	関西物流センター	(0725) (46) 6715
旭川営業所	(0166) (29) 0960	江戸川営業所	(03) (3653) 5171	南大阪営業所	(0725) (46) 6611
釧路営業所	(0154) (37) 4849	多摩営業所	(042) (384) 8411	奈良営業所	(0742) (61) 6484
函館営業所	(0138) (49) 9273	立川営業所	(042) (542) 1201	橿原営業所	(0744) (22) 2061
苫小牧営業所	(0144) (68) 2100	横浜支店	(045) (472) 4711	和歌山営業所	(073) (471) 4585
帯広営業所	(0155) (36) 3833	横浜営業所	(045) (472) 4711	田辺営業所	(0739) (25) 1027
北見営業所	(0157) (26) 9011	川崎営業所	(044) (811) 6167	沖繩営業所	(098) (874) 1222
仙台支店	(022) (284) 3201	平塚営業所	(0463) (54) 3914	兵庫支店	(0794) (82) 7411
仙台営業所	(022) (284) 3201	相模原営業所	(042) (757) 2501	三木営業所	(0794) (82) 7411
古川営業所	(0229) (24) 0698	湘南営業所	(0466) (87) 4001	尼崎営業所	(06) (6437) 3660
青森営業所	(017) (764) 4466	静岡支店	(054) (281) 1555	神戸営業所	(078) (672) 6121
八戸営業所	(0178) (43) 3321	静岡営業所	(054) (281) 1555	姫路営業所	(0792) (81) 0204
盛岡営業所	(019) (635) 6221	沼津営業所	(055) (923) 7811	広島支店	(082) (293) 2231
水沢営業所	(0197) (22) 5101	浜松営業所	(053) (464) 3016	広島営業所	(082) (293) 2231
郡山営業所	(024) (932) 0218	甲府営業所	(055) (276) 7212	福山営業所	(084) (923) 0960
いわき営業所	(0246) (23) 6061	金沢支店	(076) (249) 5701	三原営業所	(0848) (64) 4850
新潟支店	(025) (247) 5356	金沢営業所	(076) (249) 5701	岡山営業所	(086) (243) 4723
新潟営業所	(025) (247) 5356	七尾営業所	(0767) (52) 3533	宇部営業所	(0836) (31) 4345
長岡営業所	(0258) (30) 5530	富山営業所	(076) (451) 6260	徳山営業所	(0834) (21) 5583
山形営業所	(023) (643) 5225	高岡営業所	(0766) (21) 3177	鳥取営業所	(0857) (28) 5761
酒田営業所	(0234) (26) 3551	福井営業所	(0776) (35) 1911	松江営業所	(0852) (21) 0538
秋田営業所	(018) (863) 5205	岐阜支店	(058) (274) 1315	高松支店	(087) (841) 2201
宇都宮支店	(028) (634) 5295	岐阜営業所	(058) (274) 1315	高松営業所	(087) (841) 2201
宇都宮営業所	(028) (634) 5295	多治見営業所	(0572) (22) 4921	徳島営業所	(088) (626) 0555
小山営業所	(0285) (25) 5559	松本営業所	(0263) (25) 4696	松山営業所	(089) (951) 7666
水戸営業所	(029) (248) 2033	長野営業所	(026) (225) 1022	宇和島営業所	(0895) (22) 3785
土浦営業所	(029) (821) 6086	上田営業所	(0268) (22) 6362	高知営業所	(088) (884) 7811
関東物流センター	(048) (771) 3451	飯田営業所	(0265) (24) 1636	福岡支店	(092) (411) 9201
埼玉支店	(048) (771) 3462	名古屋支店	(052) (571) 6451	福岡営業所	(092) (411) 9201
さいたま営業所	(048) (777) 4801	名古屋営業所	(052) (571) 6451	北九州営業所	(093) (551) 3481
川越営業所	(049) (222) 2512	一宮営業所	(0586) (75) 5382	飯塚営業所	(0948) (26) 3361
熊谷営業所	(048) (521) 4647	東名古屋営業所	(0561) (73) 0072	久留米営業所	(0942) (43) 2441
越谷営業所	(0489) (76) 6155	知多営業所	(0569) (48) 8470	佐賀営業所	(0952) (30) 6603
前橋営業所	(027) (232) 5575	岡崎営業所	(0564) (22) 2443	長崎営業所	(095) (882) 6112
高崎営業所	(027) (365) 3688	豊橋営業所	(0532) (46) 9117	佐世保営業所	(0956) (33) 4991
両毛営業所	(0276) (46) 7661	四日市営業所	(0593) (51) 0727	熊本支店	(096) (389) 4300
千葉支店	(043) (231) 5521	津営業所	(059) (232) 2446	熊本営業所	(096) (389) 4300
千葉営業所	(043) (231) 5521	伊勢営業所	(0596) (36) 3210	八代営業所	(0965) (43) 1000
市川営業所	(047) (328) 1554	京都支店	(075) (621) 1135	大分営業所	(097) (567) 3320
成田営業所	(0478) (73) 8101	京都営業所	(075) (621) 1135	宮崎営業所	(0985) (26) 1236
木更津営業所	(0438) (23) 2908	福知山営業所	(0773) (23) 7733	鹿児島営業所	(099) (267) 5234
柏営業所	(04) (7175) 0411	大津営業所	(077) (545) 5594	沖繩営業所	大阪支店の欄をご覧ください。
東京支店	(03) (3816) 1141	彦根営業所	(0749) (22) 6184		
東京営業所	(03) (3816) 1141	大阪支店	(06) (6351) 8771		
中野営業所	(03) (3337) 8431	大阪営業所	(06) (6351) 8771		

881134A6

株式会社 マキタ

愛知県安城市住吉町 3-11-8 〒446-8502

TEL.0566-98-1711 (代表)