

Makita

取扱説明書



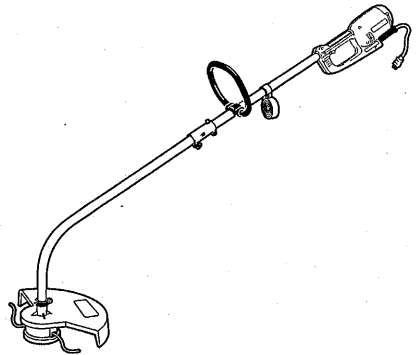
二重絶縁

このマークは、電氣的に安全な二重絶縁製品だけに表示されている安全マークで、接地〔アース〕しなくても感電の心配がなく安心してご使用いただけます。

ヒューマンハードウェアのマキタ
人の暮らしとすまいのために……

350mm 電気草刈機

☐ モデル UM3520



このたびはマキタ350mm電気草刈機をお買い上げ賜わり厚くお礼申し上げます。

ご使用に先立ち、この取扱説明書をよくお読みいただき本機の性能を十分ご理解の上で、適切な取り扱いと保守をしていただいで、いつまでも安全に能率よくお使いくださいようお願い致します。

なお、この取扱説明書はお手元に大切に保管してください。



主要機能

主要機能	モデル	UM3520
電 動 機		直巻整流子電動機
電 圧		単相100ボルト
電 流		8アンペア
周 波 数		50-60ヘルツ
消 費 電 力		760ワット
回 転 数		毎分10,000回転
刈 り 込 み 幅		350mm
寸 法		長さ147mm×幅350mm×高さ350mm
質 量		3.6kg

・改良のため、主要機能および形状などは変更する場合がありますので、ご了承ください。

注意文の **△警告**・**△注意**・**注** の意味について

ご使用上の注意事項は **△警告** と **△注意**・**注** に区分していますが、それぞれ次の意味を表わします。

△警告：誤った取扱いをしたときに、使用者が死亡または重傷を負う可能性が想定される内容のご注意。

△注意：誤った取扱いをしたときに、使用者が傷害を負う可能性が想定される内容および物的損害のみの発生が想定される内容のご注意。

なお、**△注意** に記載した事項でも、状況によっては重大な結果に結び付く可能性があります。いずれも安全に関する重要な内容を記載していますので、必ず守ってください。

注：製品および付属品の取扱い等に関する重要なご注意。

安全上のご注意

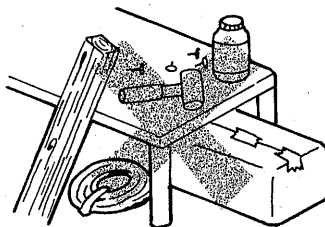
- 火災、感電、けがなどの事故を未然に防ぐために、次に述べる「安全上のご注意」を必ず守ってください。
- ご使用前に、この「安全上のご注意」をすべてよくお読みの上、指示に従って正しく使用してください。
- お読みになった後は、お使いになる方がいつでも見られる所に必ず保管してください。

警告

1.ご使用前に取扱説明書を必ずよくお読みください。

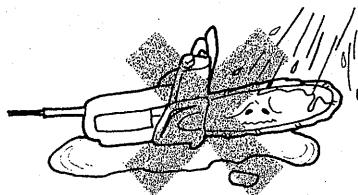
2.作業場は、いつもきれいに保ってください。

- ・ちらかった場所や作業台は、事故の原因となります。



3.作業場の周囲状況も考慮してください。

- ・電動工具は、雨中で使用したり、湿った、または、ぬれた場所で使用しないでください。
- ・作業場は十分に明るくしてください。

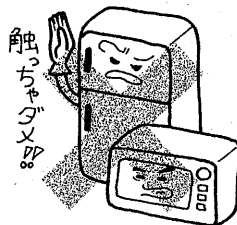


- ・可燃性の液体やガスのある所で使用しないでください。



4.感電に注意してください。

- ・電動工具を使用中、身体を、アースされているものに接触させないようにしてください。
(例えば、パイプ、暖房器具、電子レンジ、冷蔵庫などの外枠)



5. 子供を近づけないでください。

- ・ 作業員以外、電動工具やコードに触れさせないでください。
- ・ 作業員以外、作業場へ近づけないでください。

6. 使用しない場合は、きちんと保管してください。

- ・ 乾燥した場所で、子供の手の届かない高い所または錠のかかる所に保管してください。

7. 無理して使用しないでください。

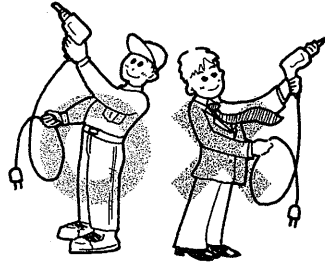
- ・ 安全に能率よく作業するために、電動工具の能力に合った速さで作業してください。

8. 作業に合った電動工具を使用してください。

- ・ 小形の電動工具やアタッチメントは、大形の電動工具で行なう作業には使用しないでください。
- ・ 指定された用途以外に使用しないでください。

9. きちんとした服装で作業してください。

- ・ だぶだぶの衣服やネックレス等の装身具は、回転部に巻き込まれる恐れがありますので着用しないでください。
- ・ 屋外での作業の場合には、ゴム手袋と滑り止めのついた履物の使用をお勧めします。
- ・ 長い髪は、帽子やヘアカバー等で覆ってください。



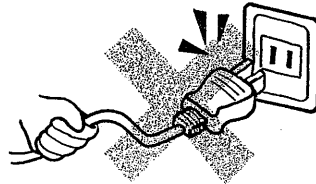
10. 保護めがねを使用してください。

- ・ 作業時は、保護めがねを使用してください。
- また、粉じんの多い作業では、防じんマスクを併用してください。



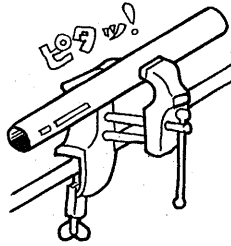
11. コードを乱暴に扱わないでください。

- ・ コードを持って電動工具を運んだり、コードを引っ張ってコンセントから抜かないでください。
- ・ コードを熱、油、角のとがった所に近づけないでください。



12.加工する物をしっかりと固定してください。

- ・加工する物を固定するために、クランプや万力などを利用してください。手で保持するより安全で、両手で電動工具を使用できます。



13.無理な姿勢で作業しないでください。

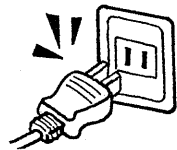
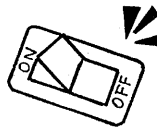
- ・常に足元をしっかりとさせ、バランスを保つようにしてください。

14.電動工具は、注意深く手入れをしてください。

- ・安全に能率よく作業していただくために、刃物類は常に手入れをし、よく切れる状態を保ってください。
- ・注油や付属品の交換は、取扱説明書に従ってください。
- ・コードは定期的に点検し、損傷している場合は、お買い求めの販売店または弊社営業所に修理を依頼してください。
- ・延長コードを使用する場合は、定期的に点検し、損傷している場合には交換してください。
- ・握り部は、常に乾かしてきれいな状態に保ち、油やグリースが付かないようにしてください。

15.次の場合は、電動工具のスイッチを切りプラグを電源から抜いてください。

- ・使用しない、または、修理する場合。
- ・刃物、といし、ビット等の付属品を交換する場合。
- ・その他危険が予想される場合。



16.調節キーやレンチ等は、必ず取りはずしてください。

- ・電源を入れる前に、調節に用いたキーやレンチ等の工具類が取りはずしてあることを確認してください。

17.不意な始動は避けてください。

- ・電源につないだ状態で、スイッチに指を掛けて運ばないでください。
- ・プラグを電源に差し込む前に、スイッチが切れていることを確かめてください。

18.屋外使用に合った延長コードを使用してください。

- ・屋外で使用する場合、キャブタイヤコードまたは、キャブタイヤケーブルの延長コードを使用してください。

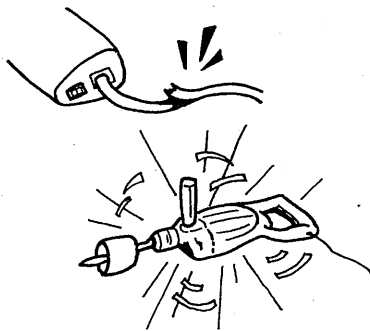
19. 油断しないで十分注意して作業を行なってください。

- ・電動工具を使用する場合は、取扱方法、作業の仕方、周りの状況など十分注意して慎重に作業してください。
- ・常識を働かせてください。
- ・疲れている場合は、使用しないでください。



20. 損傷した部品がないか点検してください。

- ・使用前に、保護カバーやその他の部品に損傷がないか十分点検し、正常に作動するか、また所定機能を発揮するか確認してください。
- ・可動部分の位置調整および締め付け状態、部品の破損、取付け状態、その他運転に影響を及ぼすすべての箇所に異常がないか確認してください。



- ・損傷した保護カバー、その他の部品交換や修理は、取扱説明書の指示に従ってください。取扱説明書に指示されていない場合は、お買い求めの販売店または弊社営業所に修理を依頼してください。スイッチが故障した場合は、お買い求めの販売店または弊社営業所で修理を行なってください。
- ・スイッチで始動および停止操作の出来ない電動工具は、使用しないでください。

21. 指定の付属品やアタッチメントを使用してください。

- ・本取扱説明書および弊社カタログに記載されている付属品やアタッチメント以外のものを使用すると、事故やけがの原因となる恐れがあるので使用しないでください。

22. 電動工具の修理は、専門店で依頼してください。

- ・本製品は、該当する安全規格に適合していますので改造しないでください。
- ・修理は、必ずお買い求めの販売店または弊社営業所にお申し付けください。
- ・修理の知識や技術のない方が修理しますと、十分な性能を発揮しないだけでなく、事故やけがの原因となります。

電気草刈機安全上のご注意

- 先に電動工具として共通の注意事項を述べましたが、電気草刈機として、さらに次に述べる注意事項を守ってください。

⚠警告

- 1.使用電源は、銘板に表示してある電圧で使用してください。
 - ・表示を超える電圧で使用すると、回転が異常に高速となり、けがの原因になります。
- 2.本機を雨の中で使ったり、雨ざらしにしないでください。又、ぬれた草を刈ったり、ぬれた場所に置かないでください。
 - ・感電の恐れがあります。
- 3.作業中は保護メガネを着用してください。また必ず長靴や長ズボンをはいて作業してください。
 - ・小石などが飛び散ったとき、けがの原因になります。
- 4.セーフティカバーは、必ず取り付けて使用してください。
 - ・小石などが飛び散ったとき、けがの原因になります。
- 5.使用する前に必ず周囲に人がいないことを確認してください。
 - ・事故の原因になります。
- 6.使用中は危険防止のため、半径15m以内に他の人を近づけないでください。
 - ・事故の原因になります。
- 7.使用中には回転部に手や顔などを近づけないでください。又、スイッチを切ってもナイロンカッタは、しばらく動いていますので注意してください。
 - ・けがの原因になります。
- 8.刈り払いをする前に小石、針金、空カン、空ビンなどの異物を取り除いてください。
 - ・回転中のナイロンカッタに異物が当たると、異物がはね飛ばされ、けがの原因になります。
- 9.使用中、機体の調子が悪かったり、異常音がしたときは、直ちにスイッチを切って使用を中止し、お買い求めの販売店、または弊社営業所に点検・修理を依頼してください。
 - ・そのまま使用していると、けがの原因になります。
- 10.誤って落としたり、ぶつけたときは、機体などに破損や亀裂、変形がないことをよく点検してください。
 - ・破損や亀裂、変形があると、けがの原因になります。

△注意

ナイロンカッタや付属品は、取扱説明書に従って確実に取り付けてください。

・ 確実でないと、はずれたりして、けがの原因になります。

注

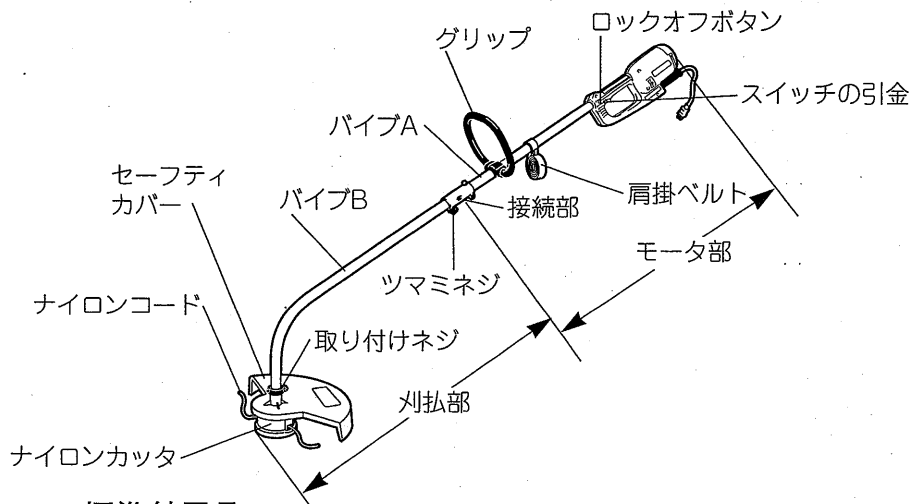
電源が離れていて、つなぎコードが必要なときは、機械を最高の能率で故障なくご使用いただくために十分な太さのコードをできるだけ短くお使いください。

使用できるコードの太さ（公称断面積）と最大長さの関係

コードの太さ(導体公称断面積)	コードの最大長さ
1.25mm ²	15m
2.00mm ²	30m

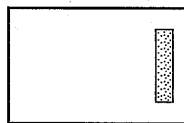
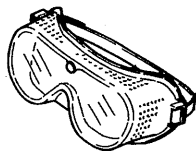
- ・ 本機は電氣的に安全な二重絶縁構造となっておりますが、より安全にご使用いただくために、漏電しゃ断器の設置された電源に接続されることをおすすめします。
- ・ つなぎコードは本機のコードと同じような被ふくを施したコードを使用してください。

各部の名称および標準付属品

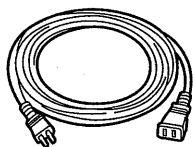


標準付属品

- ・ナイロンカッタ
- ・セーフティゴーグル (保護メガネ)
- ・カバー



- ・つなぎコード (10m)
- ・フックコンプリート



別販売品のご紹介

- ・予備ナイロンコード (10m)
(ナイロンカッタ用)
部品番号 A-25292
- ・安全コードリール (30m)
(電源の遠い所の草刈作業に)
部品番号 A-30433

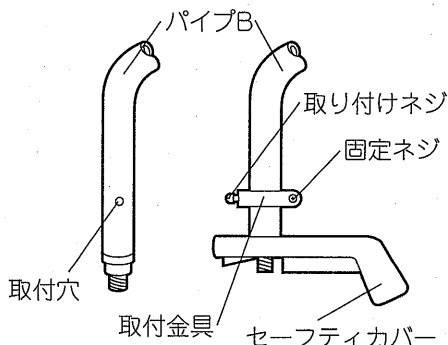
お使いになる前の準備

⚠警告

セーフティカバー・グリップの取り付け、取りはずしの際は、必ずスイッチを切りプラグを電源から抜いてください。

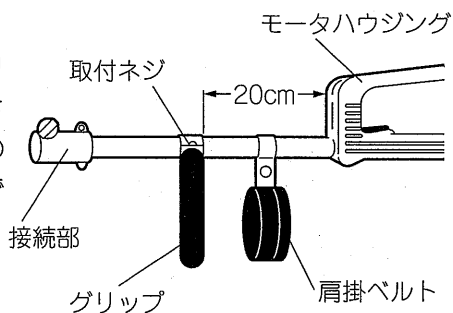
・プラグを電源につないだまま行くと、事故の原因になります。

- ・ネジ回しで取り付けネジを取り、パイプBにセーフティカバーを差し込みます。
- ・パイプBの穴の位置と取付金具の取り付けネジの穴の位置を合わせて取り付けネジを締付けてください。次に固定ネジを締めてセーフティカバーを固定してください。



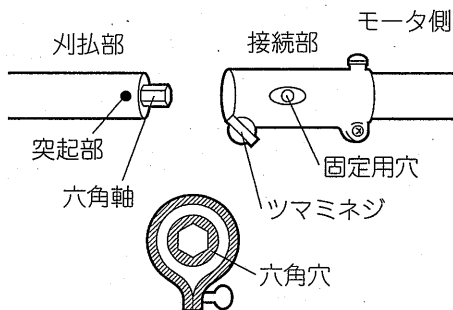
グリップの取り付け方

- ・グリップをモータハウジングより20cm位離れた所に固定してください。グリップの取付位置、ベルトの長さは作業者により異なりますので適宜調整してください。



モータ部の刈払部の接続

- ・パイプBの六角軸と、パイプAの六角穴の向きを合せます。
- ・パイプBの突起部を押さえながらパイプBとパイプAの接続部に差し込んでください。パイプBの突起部が接続部の固定用穴にはまったらツマミネジを締め付けて固定してください。

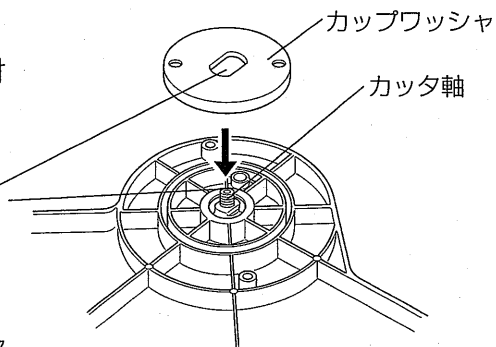


お使いになる前の準備

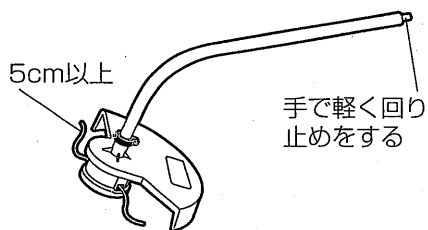
ナイロンカッタの取り付け方

- ・カップワッシャをカッタ軸に取り付けてください。

カップワッシャの穴とカッタ軸の形状を合わせる。↓

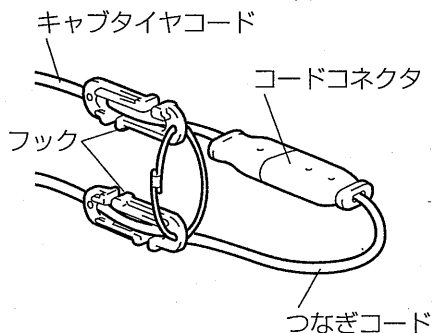


- ・ナイロンカッタをカッタ軸のネジ部にあて、右方向に回して取り付けてください。
- ・取り付けが終わりましたら、ナイロンコードの長さが各々5cm以上出ているか確認してください。これ以下の場合には繰り出し不良の原因となるので注意してください。



フックについて

- ・つなぎコードを接続するときは、キャブタイヤコードのプラグとつなぎコードのコードコネクタが、使用中はずれないようにフックを掛けてください。フックは、つなぎコードのコードコネクタから10~20cm離れたところに右図のように掛けてください。



使い方

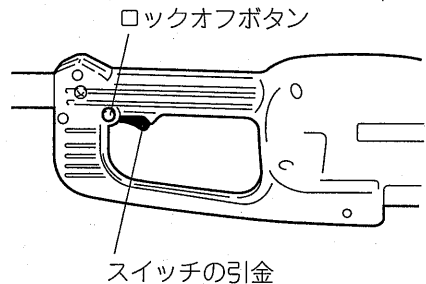
スイッチの操作

⚠警告

電源にプラグを差し込む前に、スイッチが切れていることを必ず確認してください。

- ・スイッチを入れたままプラグを差し込むと急に動きだし事故の原因になります。

- ・スイッチはロックオフボタンを押し込んだ状態で引金を引くと入り、離すと切れます。スイッチの引金を離すと自動的にロックオフ機構が働き、スイッチが入らない状態になります。



カバー

- ・付属のカバーは握り部のすべり防止用です。
ハウジングの握り部に付属のカバーを取り付けてご使用ください。

使い方

草の刈り方

- ・ナイロンカッタが地面と平行になるようにベルトの長さを調整するとともに、グリップの取り付け位置を調整してください。
- ・ナイロンカッタを地面から浮かし、前側に少し傾くように本機を保持し、この状態を保ちながら身体のまわりを右から左に振るようしてナイロンカッター先端で草刈りを行なってください。

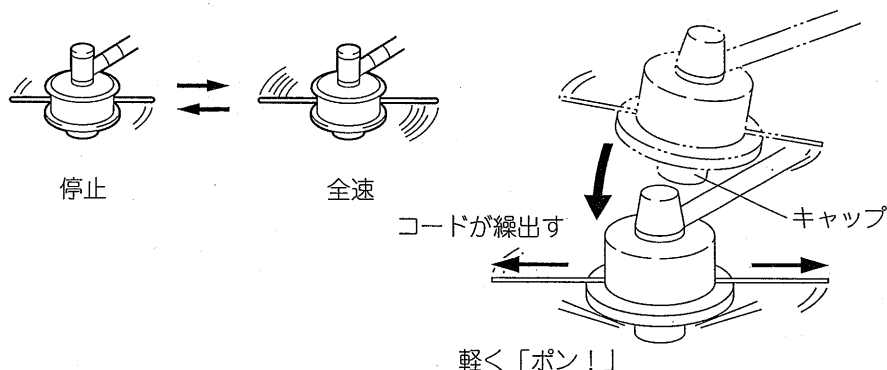


注

- ・ナイロンカッタを草の中に押しつけて一度に多量の草を刈ろうとしてもうまく刈れません。少しずつ刈り込んでください。

ナイロンコードの繰り出しについて

- ・ナイロンコードは、所定の長さまで短くなりますと自動的に繰り出されません。もし自動で繰り出しされない場合は、スイッチの入・切を繰り返してください。それでも繰り出しされない場合は、ナイロンカッタのキャップを地面に打ち当てて、「叩き式繰り出し」を行なってください。



使い方

ナイロンコードの取り替え方法

⚠警告

ナイロンコードの取り替えの際は、必ずスイッチを切り、プラグを電源から抜いてください。
・プラグを電源につないだまま行くと、事故の原因になります。

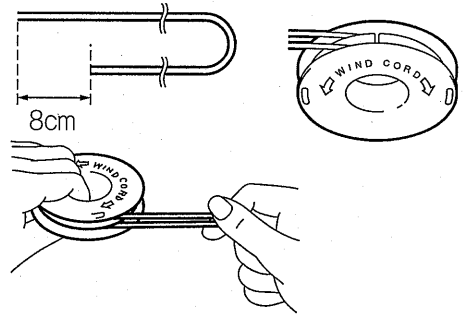
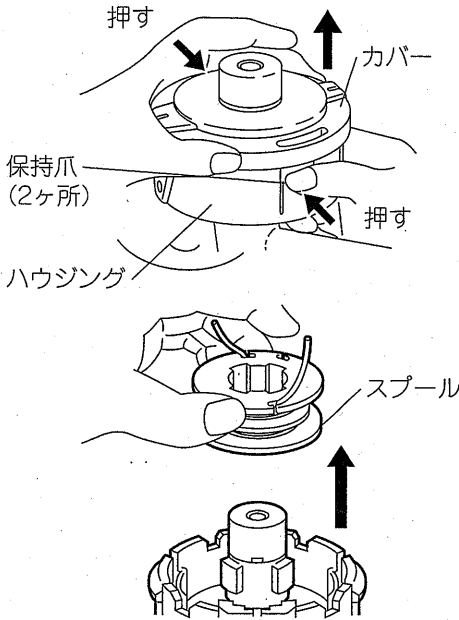


図2.ナイロンコードの巻き方

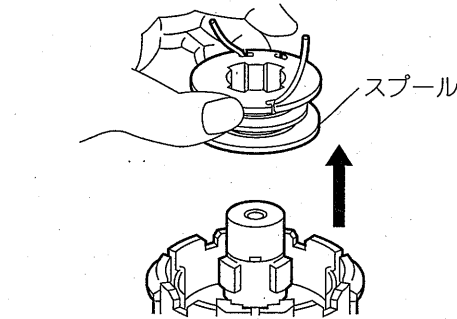


図3.ナイロンコードの巻き方

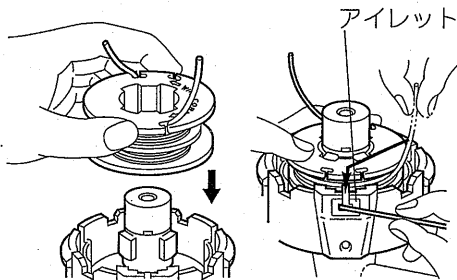


図4.スプールのおさめ方

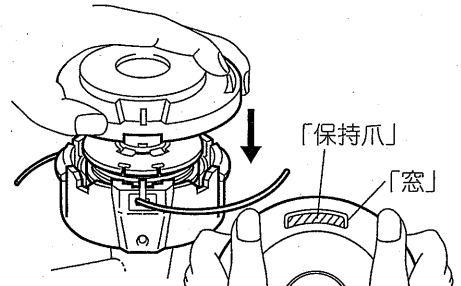


図5.取付

使い方

1. プラグを電源より抜いてください。
2. ハウジングの爪を押し込んで、カバーを外してください。スプールを外し、スプールに残った古いコードを取り除いてください。(図1)
3. 新しいコードの両先端を約8cmづらして折り曲げてください。(図2)
4. スプールの溝にコードを引っかけ、[WIND CORD RH→] の表示の方向へ緩みのないように仕切板の高さまで巻いてください。(図3)
5. コードの端を10~15cm残し、スプールの切欠きにコードを通して仮止めしてください。
6. スプールをハウジングに入れて、コードをアイレットに通してください。
7. スプールを押さえてコードを引っ張ってください。(図4)
8. カバーをハウジングにしっかり押し込んではめてください。(図5)

保守・点検について

⚠ 警告

点検・整備の際には必ずスイッチを切り、プラグを電源から抜いてください。
・プラグを電源につないだまま行くと、感電や事故の原因になります。

・作業後は、柔らかいブラシなどでセフティカバーについた草や土を落としてください。

ご修理の際は

・修理はご自分でなさらないで、必ずお買い求めのマキタ電動工具登録販売店または裏面掲載の最寄りのマキタ直営事業所にお申しつけください。

全国に広がるアフターサービス網

お買い上げ商品のご相談は、最寄りの登録販売店もしくは、下記の弊社直営事業所へお気軽にお尋ねください。

事業所名	電話番号	事業所名	電話番号	事業所名	電話番号
札幌支店	(011) (783) 8141	足立営業所	(03) (3899) 5855	東大阪営業所	(06) (6746) 7531
札幌営業所	(011) (783) 8141	大田営業所	(03) (3763) 7553	関西物流センター	(0725) (46) 6715
旭川営業所	(0166) (31) 6501	江戸川営業所	(03) (3653) 5171	南大阪営業所	(0725) (46) 6611
釧路営業所	(0154) (37) 4849	多摩営業所	(042) (384) 8411	奈良営業所	(0742) (61) 6484
函館営業所	(0138) (49) 9273	立川営業所	(042) (542) 1201	橿原営業所	(0744) (22) 2061
苫小牧営業所	(0144) (68) 2100	横浜支店	(045) (472) 4711	和歌山営業所	(073) (471) 4585
帯広営業所	(0155) (36) 3833	横浜営業所	(045) (472) 4711	田辺営業所	(0739) (25) 1027
北見営業所	(0157) (26) 9011	川崎営業所	(044) (811) 6167	沖縄営業所	(098) (874) 1222
仙台支店	(022) (284) 3201	平塚営業所	(0463) (54) 3914	兵庫支店	(0794) (82) 7411
仙台営業所	(022) (284) 3201	相模原営業所	(042) (757) 2501	三木営業所	(0794) (82) 7411
古川営業所	(0229) (24) 0698	湘南営業所	(0466) (87) 4001	尼崎営業所	(06) (6437) 3660
青森営業所	(017) (764) 4466	静岡支店	(054) (281) 1555	神戸営業所	(078) (672) 6121
八戸営業所	(0178) (43) 3321	静岡営業所	(054) (281) 1555	姫路営業所	(0792) (81) 0204
盛岡営業所	(019) (635) 6221	沼津営業所	(055) (923) 7811	広島支店	(082) (293) 2231
水沢営業所	(0197) (22) 5101	浜松営業所	(053) (464) 3016	広島営業所	(082) (293) 2231
郡山営業所	(024) (932) 0218	甲府営業所	(055) (276) 7212	福山営業所	(084) (923) 0960
いわき営業所	(0246) (23) 6061	金沢支店	(076) (233) 1213	三原営業所	(0848) (64) 4850
新潟支店	(025) (247) 5356	金沢営業所	(076) (233) 1213	岡山営業所	(086) (243) 4723
新潟営業所	(025) (247) 5356	七尾営業所	(0767) (52) 3533	宇部営業所	(0836) (31) 4345
長岡営業所	(0258) (30) 5530	富山営業所	(076) (451) 6260	徳山営業所	(0834) (21) 5583
山形営業所	(023) (643) 5225	高岡営業所	(0766) (21) 3177	鳥取営業所	(0857) (28) 5761
酒田営業所	(0234) (26) 3551	福井営業所	(0776) (35) 1911	松江営業所	(0852) (21) 0538
秋田営業所	(018) (863) 5205	岐阜支店	(058) (274) 1315	高松支店	(0878) (41) 2201
宇都宮支店	(028) (634) 5295	岐阜営業所	(058) (274) 1315	高松営業所	(0878) (41) 2201
宇都宮営業所	(028) (634) 5295	多治見営業所	(0572) (22) 4921	徳島営業所	(088) (626) 0555
小山営業所	(0285) (25) 5559	松本営業所	(0263) (25) 4696	松山営業所	(089) (951) 7666
水戸営業所	(029) (248) 2033	長野営業所	(026) (225) 1022	宇和島営業所	(0895) (22) 3785
土浦営業所	(029) (821) 6086	上田営業所	(0268) (22) 6362	高知営業所	(088) (884) 7811
関東物流センター	(048) (771) 3451	飯田営業所	(0265) (24) 1636	福岡支店	(092) (411) 9201
埼玉支店	(048) (771) 3462	名古屋支店	(052) (571) 6451	福岡営業所	(092) (411) 9201
さいたま営業所	(048) (777) 4801	名古屋営業所	(052) (571) 6451	北九州営業所	(093) (551) 3481
川越営業所	(049) (222) 2512	一宮営業所	(0586) (75) 5382	飯塚営業所	(0948) (82) 3161
熊谷営業所	(048) (521) 4647	東名古屋営業所	(0561) (73) 0072	久留米営業所	(0942) (43) 2441
越谷営業所	(0489) (76) 6155	知多営業所	(0569) (48) 8470	佐賀営業所	(0952) (30) 6603
高橋営業所	(027) (232) 5575	岡崎営業所	(0564) (22) 2443	長崎営業所	(095) (882) 6112
高崎営業所	(027) (365) 3688	豊橋営業所	(0532) (46) 9117	佐世保営業所	(0956) (33) 4991
両毛営業所	(0276) (46) 7661	四日市営業所	(0593) (51) 0727	熊本支店	(096) (389) 4300
千葉支店	(043) (231) 5521	津営業所	(059) (232) 2446	熊本営業所	(096) (389) 4300
千葉営業所	(043) (231) 5521	伊勢営業所	(0596) (36) 3210	八代営業所	(0965) (43) 1000
市川営業所	(047) (328) 1554	京都支店	(075) (621) 1135	大分営業所	(097) (567) 3320
成田営業所	(0478) (73) 8101	京都営業所	(075) (621) 1135	宮崎営業所	(0985) (26) 1236
木更津営業所	(0438) (23) 2908	福知山営業所	(0773) (23) 7733	鹿児島営業所	(099) (267) 5234
柏営業所	(04) (7175) 0411	大津営業所	(077) (545) 5594	沖縄営業所	大阪支店の欄をご覧ください。
東京支店	(03) (3816) 1141	彦根営業所	(0749) (22) 6184		
東京営業所	(03) (3816) 1141	大阪支店	(06) (6351) 8771		
中野営業所	(03) (3337) 8431	大阪営業所	(06) (6351) 8771		

株式会社マキタ

愛知県安城市住吉町 3-11-8 〒446-8502

TEL.0566-98-1711 (代表)

JJCXE

881567H5