

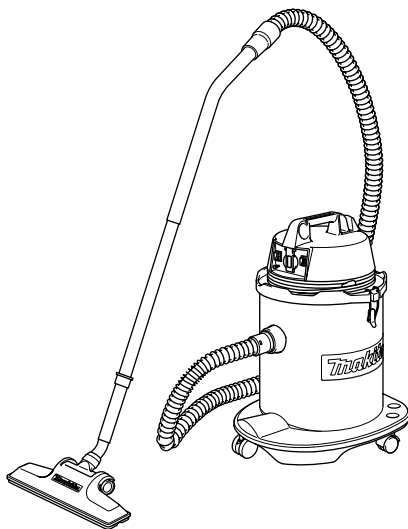
Makita

ヒューマンハードウェアのマキタ
人の暮らしとすまいるのために……

取扱説明書

集じん機

モデル **408(P)**
(粉じん専用)



本機はシングル絶縁構造ですので必ず接地（アース）してください。

このたびは**集じん機**をお買い上げ賜わり厚くお礼申し上げます。

ご使用に先立ち、この取扱説明書をよくお読みいただき本機の性能を十分ご理解の上で、適切な取り扱いと保守をしていただいで、いつまでも安全に能率よくお使いくださるようお願い致します。

なお、この取扱説明書はお手元に大切に保管してください。





主要機能

モデル	408(P)
主要機能	
電動機	直巻整流子電動機
電圧	単相交流 100V
電流	強：11A・弱：7A
周波数	50-60Hz
消費電力	強：1,050W・弱：670W
最大風量	強：3.0m ³ /min・弱：2.3m ³ /min
最大真空度	強：20.6kPa(2,100mm 水柱)・弱：14.7kPa(1,500mm 水柱)
吸込仕事率	強：260W・弱：140W
集じん量	約 32L
連動用コンセント (接続可能な電動工具の消費電力)	強：100～380W・弱：100～760W
機体寸法	長さ 478mm × 幅 422mm × 高さ 699mm
質量	11.7kg
絶縁構造	シングル絶縁

- 改良のため、主要機能および形状などは変更する場合がありますので、ご了承ください。

注意文の **警告** ・ **注意** ・ **注** の意味について

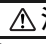
ご使用上の注意事項は  **警告** と  **注意** ・ **注** に区分していますが、それぞれ次の意味を表します。

警告

： 誤った取り扱いをしたときに、使用者が死亡または重傷を負う可能性が想定される内容のご注意。

注意

： 誤った取り扱いをしたときに、使用者が傷害を負う可能性が想定される内容および物的損害のみの発生が想定される内容のご注意。

なお、 **注意** に記載した事項でも、状況によっては重大な結果に結び付く可能性があります。いずれも安全に関する重要な内容を記載していますので、必ず守ってください。

注

： 製品および付属品の取り扱い等に関する重要なご注意。

安全上のご注意

JPA001-7

- ・ 火災、感電、けがなどの事故を未然に防ぐために、次に述べる「安全上のご注意」を必ず守ってください。
- ・ ご使用前に、この「安全上のご注意」すべてをよくお読みのうえ、指示に従って正しく使用してください。
- ・ お読みになった後は、お使いになる方がいつでも見られる所に必ず保管してください。
- ・ 他の人に貸し出す場合は、いっしょに取扱説明書もお渡しください。

⚠ 警告

安全作業のために：

ご使用前に取扱説明書を必ずよくお読みください。

1. 作業場は、いつもきれいに保ってください。
 - ・ ちらかった場所や作業台は、事故の原因となります。
2. 作業場の周囲状況も考慮してください。
 - ・ 電動工具は、雨ざらしにしたり、湿った、又はぬれた場所で使用しないでください。
 - ・ 作業場は十分に明るくしてください。
 - ・ 可燃性の液体やガスのある所で使用しないでください。
3. 感電に注意してください。
 - ・ 電動工具を使用中、身体を、アースされているものに接触させないようにしてください。(例えば、パイプ、暖房器具、電子レンジ、冷蔵庫などの外枠)
4. 子供を近づけないでください。
 - ・ 作業員以外、電動工具やコードに触れさせないでください。
 - ・ 作業員以外、作業場へ近づけないでください。
5. 使用しない場合は、きちんと保管してください。
 - ・ 乾燥した場所で、子供の手の届かない安全な所、又は鍵のかかる所に保管してください。
6. 無理して使用しないでください。
 - ・ 安全に能率よく作業するために、電動工具の能力に合った速さで作業してください。
7. 作業に合った電動工具を使用してください。
 - ・ 小型の電動工具やアタッチメントは、大型の電動工具で行なう作業には使用しないでください。
 - ・ 指定された用途以外に使用しないでください。
8. きちんとした服装で作業してください。
 - ・ だぶだぶの衣服やネックレスなどの装身具は、回転部に巻き込まれる恐れがあるので着用しないでください。
 - ・ 屋外での作業の場合には、ゴム手袋と滑り止めのついた履物の使用をお勧めします。
 - ・ 長い髪は、帽子やヘアカバーなどで覆ってください。
9. 保護めがねを使用してください。
 - ・ 作業時は、保護めがねを使用してください。また、粉じんの多い作業では、防じんマスクを併用してください。

⚠ 警告

10. 防音用保護具を着用してください。

- ・ 騒音の大きい作業では、耳栓、耳覆い（イヤマフ）などの防音用保護具を着用してください。

11. 集塵装置が接続できるものは接続して使用してください。

- ・ 電動工具に集塵機などが接続できる場合は、これらの装置に確実に接続し、正しく使用してください。

12. コードを乱暴に扱わないでください。

- ・ コードを持って電動工具を運んだり、コードを引っ張って電源コンセントから抜かないでください。
- ・ コードを熱、油、角のとがった所に近づけないでください。

13. 材料を加工する工具では、加工する材料をしっかりと固定してください。

- ・ 加工する材料を固定するために、クランプや万力などを利用してください。手で保持するより安全で、両手で電動工具を使用できます。（加工する材料を動かす製品は除く。）

14. 無理な姿勢で作業をしないでください。

- ・ 常に足元をしっかりとさせ、バランスを保つようにしてください。

15. 電動工具は、注意深く手入れをしてください。

- ・ 安全に能率よく作業していただくために、刃物類は常に手入れをし、よく切れる状態を保ってください。
- ・ 注油や付属品の交換は、取扱説明書に従ってください。
- ・ コードは定期的に点検し、損傷している場合は、お買い求めの販売店、又は当社営業所に修理を申し付けください。
- ・ 延長コードを使用する場合は、定期的に点検し、損傷している場合には交換してください。
- ・ 握り部は、常に乾かしてきれいな状態に保ち、油やグリースなどが付かないようにしてください。

16. 次の場合は、電動工具のスイッチを切り、電源プラグを電源コンセントから抜いてください。

- ・ 使用しない、又は修理する場合。
- ・ 刃物、砥石、ビットなどの付属品を交換する場合。
- ・ その他危険が予想される場合。

17. 調節キーやレンチなどは、必ず取りはずしてください。

- ・ 電源を入れる前に、調節に用いたキーやレンチなどの工具類が取りはずしてあることを確認してください。

18. 不意な始動は避けてください。

- ・ 電源につないだ状態で、スイッチに指を掛けて運ばないでください。
- ・ 電源プラグを電源コンセントに差し込む前に、スイッチが切れていることを確かめてください。

19. 屋外使用に合った延長コードを使用してください。

- ・ 屋外で使用する場合、キャプタイヤコード、又はキャプタイヤケーブルの延長コードを使用してください。

⚠ 警告

20. 油断しないで十分注意して作業を行ってください。

- ・ 電動工具を使用する場合は、取扱方法、作業の仕方、周りの状況など十分注意して慎重に作業してください。
- ・ 疲れている場合は、使用しないでください。

21. 損傷した部品がないか点検してください。

- ・ 使用前に、保護カバーやその他の部品に損傷がないか十分点検し、正常に作動するか、また所定機能を発揮するか確認してください。
- ・ 可動部分の位置調整及び締付け状態、部品の破損、取付け状態、その他運転に影響を及ぼす全ての箇所に異常がないか確認してください。
- ・ 破損した保護カバー、その他の部品交換や修理は、取扱説明書の指示に従ってください。取扱説明書に指示されていない場合は、お買い求めの販売店、又は当社営業所に修理を申し付けください。スイッチが故障した場合は、お買い求めの販売店、又は当社営業所に修理を申し付けください。
- ・ スイッチで始動及び停止操作の出来ない電動工具は、使用しないでください。

22. 正しい付属品やアタッチメントを使用してください。

- ・ この取扱説明書及び当社カタログに記載されている付属品やアタッチメント以外のものを使用すると、事故やけがの原因となる恐れがあるので使用しないでください。

23. 電動工具の修理は、専門店で依頼してください。

- ・ この製品は、該当する安全規格に適合しているので改造しないでください。
- ・ 修理は、必ずお買い求めの販売店、又は当社営業所にお申し付けください。
- ・ 修理の知識や技術のない方が修理すると、十分な性能を発揮しないだけでなく、事故やけがの原因となります。

この取扱説明書は、大切に保管してください。

集じん機安全上のご注意

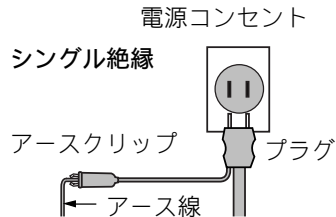
先に電動工具としての共通の注意事項を述べましたが、集じん機として、さらに次に述べる注意事項を守ってください。

JPB061-6

⚠ 警告

1. 必ず接地（アース）してください。

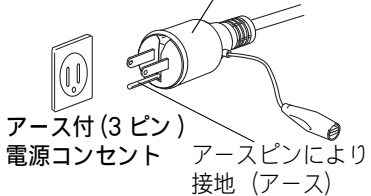
- 故障や漏電の時、感電する原因になります。
- 接地は、プラグの横から出ているアースクリップをアース線に接続してください。
- 3ピンプラグ（アースピン可倒式）の場合は、電源コンセントに合わせて、接地（アース）してください。



- アース付（3ピン）電源コンセントの場合 3ピンプラグを電源コンセントに差し込んでください。（アースクリップによる接地（アース）は不要）

3ピンプラグ
（アースピン可倒式）

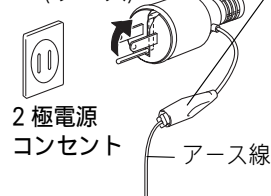
- 2極電源コンセントの場合 アースクリップをアース線に接続してください。
- アースクリップやアースピン、アース線に異常がないか確認してください。



- テスターや絶縁抵抗計をお持ちでしたら、アースクリップ、アースピンと機械本体の金属（外郭部）間の導通を確認してください。

アースクリップにより接地
（アース）

- アース棒やアース板を地中に埋め込み、アース線を接続するような電気工事は、電気工事士の資格が必要です。最寄りの電気工事店に相談してください。
- 接地と共に感電防止用漏電しゃ断器の設置された電源に、接続されますことをお奨めします。



- 漏電しゃ断器や接地については、次の法規がありますので、ご参照ください。

※労働安全衛生規則 第333条・第334条

電気設備の技術基準 第18条・第28条・第41条

2. アース線をガス管に接続しないでください。

- 爆発の恐れがあります。

⚠ 警告

3. 延長コードを使用するときは、アース線を備えた3芯コードを、使用してください。
 - ・ アース線のない2芯コードですと、感電の原因になります。
4. 使用電源は、銘板に表示してある電圧で使用してください。
 - ・ 表示を超える電圧で使用すると、回転が異常に高速となり、けがの原因になります。
5. 使用中、機体の調子が悪かったり、異常音がしたときは、直ちにスイッチを切って使用を中止し、お買い求めの販売店、または当社営業所に点検・修理を依頼してください。
 - ・ そのまま使用していると、けがの原因になります。
6. 灯油・ガソリン・火のついた煙草の吸いがらなどを吸わせないでください。
 - ・ 火災の原因となります。
7. 排気口をふさがないでください。
 - ・ モータが焼損し、火災の原因になります。
8. 水・湿ったゴミ等は吸い込まないでください。
 - ・ モータの故障の原因となります。
9. 定格 15A の電源コンセントを単独で使用してください。
 - ・ 併用すると異常発熱による火災の原因になります。
10. 本機を倒したり横倒しの状態で使用しないでください。
 - ・ 感電や故障の原因になります。

⚠ 注意

1. 吸込口をふさいで運転しないでください。
 - ・ 過熱による本体の変形の原因になります。
2. 火気に近づけないでください。
 - ・ 本体の変形の原因になります。
3. ガラス、カミソリ、押しピン、針などの鋭利な物は吸わないでください。
 - ・ フィルタ損傷の原因になります。
4. 本機上面を踏み台にしたり、座ったりしないでください。
 - ・ 急に本機が動き出し、転倒するなどけがの原因になります。
5. フィルタは正しくセットして使用してください。フィルタをはずしたまま使用したり、取り付け位置を誤ったまま使用したり、破れたフィルタを使用したりしないでください。
 - ・ モータ焼損など故障の原因になります。

注

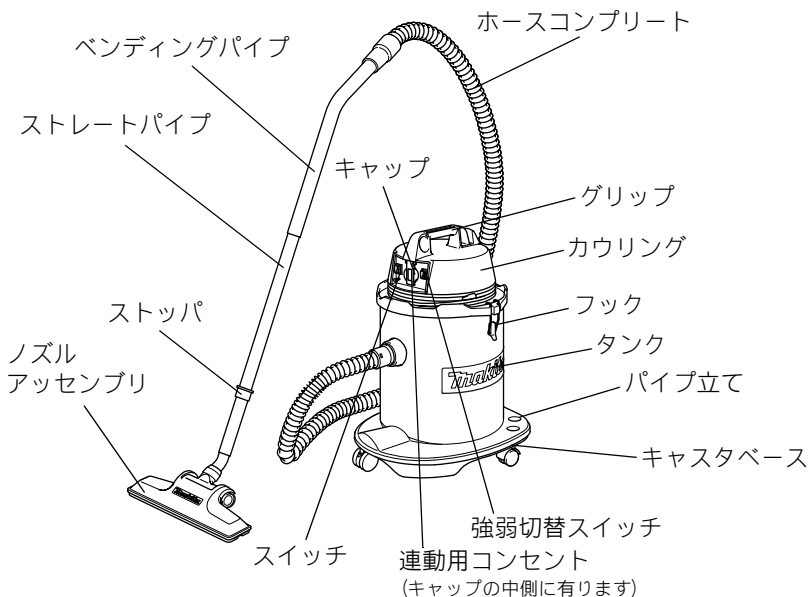
- ・ 電源が離れていて、延長コードが必要なときは、本機を最高の能率で支障なくご使用いただくために、十分な太さのコードをできるだけ短くお使いください。

使用できるコードの太さ（公称断面積）と最大長さの関係

コードの太さ (導体公称断面積)	銘板記載の定格電流値で使用できる最大の長さ		
	～ 5A	5 ～ 10A	10 ～ 15A
0.75mm ²	20m	—	—
1.25mm ²	30m	15m	10m
2.00mm ²	50m	30m	20m

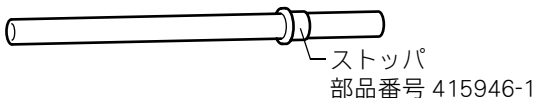
- ・ 延長コードは本機のコードと同じような被ふくを施したコードを使用してください。

各部の名称および標準付属品



標準付属品

- ・ ホースコンプリート (内径 ϕ 38mm \times 2.5m)
部品番号 A-33532
- ・ ストレートパイプ



※ストップはナベ小ネジ M4 \times 18 (部品番号 911133-5) で
ストレートパイプに固定してください。

- ・ コーナーノズル
部品番号: 410306-2
- ・ ベンディングパイプ
部品番号: 192562-3
- ・ ノズルアッセンブリ
部品番号: 122512-4
- ・ ポリ袋セット品 (10 枚入)
(800mm \times 650mm)
部品番号 A-32340
- ・ ポリ袋 (1 枚) (本機取り付け)
(800mm \times 650mm)
- ・ アクセサリバッグ
(ホース等の付属品をまとめて入れておくことができます。)
部品番号: A-46040
- ・ パウダフィルタ (本機取り付け)
(粉じん用)
部品番号: A-33548

別販売品のご紹介

別販売品の詳細につきましてはカタログを参照していただくか、お買い上げの販売店又は、裏面掲載の当社営業所へお問い合わせください。

ホース（電動工具との接続用）

口元ロック式ホース		内径 (mm)	長さ (m)	部品番号
本機に直接接続してください。	ホースアッセンブリ	φ28	5.0	A-34229
	ホースコンプリート	φ38	5.0	A-33417
	デラックスホース	φ28	5.0	A-30623
	ホースアッセンブリ	φ19	5.0	A-34394
	※コードインホース	φ28	5.0	A-50136

- ・ パウダフィルタ（粉じん用。コンクリート、石材の粉じん等、細かい物を吸引する時にご使用ください。吸水はできません。）
部品番号 A-33548
- ・ ノズルアッセンブリ A（乾式用）
部品番号 122334-2
- ・ ラウンド丸ブラシ
部品番号 191657-9
- ・ 紙パック（5枚入）（紙パック使用時には、紙パックごと捨てることで清潔にごみ捨てができます。吸水はできません。）
部品番号 A-48430
- ・ 38mm ホースジョイント
部品番号 192204-9
- ・ アンカーノズル（口元テーパ式内径 φ28mm のホースコンプリートとセットでご使用ください。）
部品番号 192236-6
- ・ ジョイントH（日立製電動工具との接続用）部品番号 424009-2
別表をご参考の上、日立製ジョイントが必要なモデルもあります。

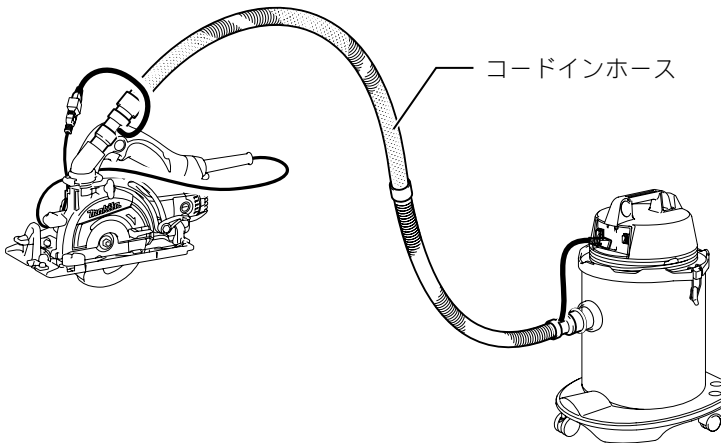
別販売品のご紹介

※

コードインホース

(内径 $\Phi 28\text{mm}$ x 長さ 5.0m 部品番号 A-50136) の接続方法

- ・ 取り回しが楽なコード内蔵の集じん機用ホースです。
- ・ 連動コンセント付集じん機とショートコード仕様の電動工具との間に接続できます。
- ・ 集じん機への接続はホースをホース取り付け口、プラグを連動コンセントにそれぞれ接続します。
- ・ 電動工具への接続は電動工具のジョイント形状によりフロントカフス22または38を取り付けたホースをダストノズル、プラグを電動工具のプラグに接続します。



注

- ・ 紙パックを使用する時は、本機取り付けのパウダフィルタを併用してください。

別販売品のご紹介

集じん機 408 (P) と電動工具の接続方法 (口元ロック式、内径 φ38 のホースを使用する場合)

注

- ・ ※印の電動工具を「連動」で使用すると、本機側プラグに規定値を越える電流が流れるため、「連動」では使用できません。本機のプラグを接続しているコンセントとは別のコンセントに接続してください。

[]: 部品番号

	適用電動工具 ()内のモデルは生産中止モデルです。	アタッチメント		ホース (内径 mm × 長さ m)
穴あけ	ボード穴あけカッタ (3706)	集じんカバー [A-34621]	ホースジョイント 22-38 [418165-8]	φ38 × 2.5 (標準付属品) [A-33532]
	ハンマドリル HR161D、HR162D、HR200D (HR2011、HR2411、HR2413、 HR2421、HR1820、HR2400、 HR2510、HR160D)	吸じん装置セット品 (小型用 A) [192176-8]	ホースジョイント 22-38 [418165-8]	
	ハンマドリル HR1830F/FT、HR2021、HR2440/F ※、 HR2441 ※、HR2450/F ※、HR1831FT	吸じん装置セット品 (小型用 B) [193472-7]	ホースジョイント 22-38 [418165-8]	
穴あけ	ハンマドリル HR3520 ※、HR3811 ※、HR3850 ※ (HR3511、HR3520B、HR3850B)	吸じん装置セット品 (大型用) [192175-0]	ホースジョイント 22-38 [418165-8]	φ38 × 2.5 (標準付属品) [A-33532]
	吸じんハンマドリル HR2432、(HR2430)	カフス [414897-5]	ホースジョイント 22-38 [418165-8]	

別販売品のご紹介

	適用電動工具	アタッチメント	ホース (内径 mm × 長さ m)
切断	4 型カッタ (4104A)	ノズル [191548-4]	φ 38 × 2.5 (標準付属品) [A-33532]
	カッタ 4112 ※	エルボジョイント 32 [192613-2]	
	カッタ 4109S ※ 10 型カッタ (4110B/C) ALC 用カッタ 4116 ※		
	スライドマルノコ ※ 卓上マルノコ ※ LS1510 を除く 充電式スライドマルノコ (全機種対応)		
	卓上マルノコ LS1510 ※	ジョイント 40 [JPA122274]	
	マルノコ盤 2701N (P) ※ スライドマルノコ盤 LT610 ※ パネルソー LT600 ※ 電子バンドソー 2114C ※		
	マルノコ盤 2703 ※	ジョイント 55 [192799-2]	
	防じんマルノコ 5205FX を除く全機種		
	充電式防じんマルノコ 5036D (5026D/ 木工用)		
	充電式防じんマルノコ KS520D, KS521D	ホースジョイント 22-38 [418165-8]	
	防じんカッタ 4123KB ※		
	防じんカッタ 4103KBASP 4105KB ※ 4105KC (4103KB)	エルボジョイント 32 [192613-2]	

別販売品のご紹介

	適用電動工具	アタッチメント		ホース (内径 mm × 長さ m)
切 断	レシプロソー (JR3000V/SP、JR3001、 JR3010)	吸じん装置アセンブリ (192090-8)		φ38 × 2.5 (標準付属品) [A-33532]
	電気マルノコ 5636BA、5637BA、 5836BA、5837BA 電子マルノコ 5638CBA、5838CBA、 電子造作用精密マルノコ 5617CBA、5817CBA、	ダストノズル [A-44971]	ホースジョイント 22-38 [418165-8]	
	電気マルノコ 5634BA、5834BA、 (5635BA)、(5835BA) 電子マルノコ 5608CBA、5808CBA、 5633CBA、 5833CBA 電子造作用精密マルノコ 5616CBA、5816CBA、	ダストノズル [193742-4]	ホースジョイント 22-38 [418165-8]	
	5型マルノコ (500)	ジョイント [192166-1]	ラバースリーブ 18-21 [192202-3]	
	際切マルノコ 5840BA ※ 内装直角マルノコ 5210L 内装マルノコ 5240L 防じんマルノコ 5205FX 充電式マルノコ SS520D、SS540D	ホースジョイント 22-38 [418165-8]		
	ジグソー 4325 (4323)			
	電子ジグソー 4340FCT 4342FCT	ダストノズル [417853-4]		
	ジグソー 4306 (4304、4304T)	ノズル [192547-9]	ラバースリーブ 18-21 [192202-3]	
	ジョイントカッター 3901	ホースジョイント 22-38 [418165-8]		

別販売品のご紹介

	適用電動工具	アタッチメント		ホース (内径 mm × 長さ m)
研削・研磨	集じんカバー付 ディスクサンダ 9533BSK、(9526BSK) ホイールサンダ 9740 ※、9741 ※			φ38 × 2.5 (標準付属品) [A-33532]
	コンクリートカンナ PC1100、(PC9001) ベルトサンダ (9401、9402)	エルボジョイント 32 [192613-2]		
	ベルトサンダ (9901)	ジョイント 32 セット品 [192519-4]		
	ベルトサンダ (9900B)	ジョイント 32 セット品 [192518-6]		
	ベルトサンダ 9032	ダストノズルアセンブリ [122652-8]	ホースジョイント 22-38 [418165-8]	
	仕上サンダ (9045N)	ジョイント 22 セット品 [192520-9]		
	仕上サンダ (9036) ベルトサンダ 9031	ラバースリーブ 18-21 [192202-3]		
	コンクリートカンナ PC9003、(PC9002) ベルトサンダ 9911、9403 ※、 9404 ※、9903 ※ 仕上サンダ BO3700、BO4900V ランダムオービットサンダ BO5010、BO5021 オービタルサンダ 9046			
	125mm ディスクグラインダ 9535、9535B (9522、9528/B、9544、9532) 125mm 電子ディスクグラインダ 9535CB、9565CV、(9565C) (ダイヤモンドホイール使用時)	集じんアタッチメント [192618-2]	ホースジョイント 22-38 [418165-8]	
	100mm ディスクグラインダ 9533/9526 シリーズ 9553B、9539B (9520・9530 シリーズ、 9543) 100mm 電子ディスクグラインダ 9533CB、9560CV 100mm ディスクサンダ (9530S、9526BS、9520S) 100mm 充電式 ディスクグラインダ GA400D (ダイヤモンドホイール使用時)	集じんアタッチメント [192475-8]		
ディスクグラインダ (9500A/N/L/H) ディスクサンダ (9500HS/NS) (ダイヤモンドホイール使用時)	集じん アタッチメント [192212-0]	ラバー スリーブ 18-21 [192202-3]		

別販売品のご紹介

	適用電動工具	アタッチメント		ホース (内径 mm × 長さ m)
カナ ナ	充電式カナ (1050D)			φ38 × 2.5 (標準付属品) [A-33532]
	電気カナ	ノズル	ジョイント	
	1900BASP/BASP1	55-1 [181572-5]	ジョイント 55 アッセンブリ [JPA122275]	
	(1923H)	セット品 192065-7		
	1911B	セット品 [194302-5]		
	(1004、1804、1804A、1805)	70-1 アッセンブリ [JPA 122276]	ジョイント 70 [181575-9]	
	1805N ※ 1805NSP ※ (1805C/SP)	70-2 アッセンブリ [JPA 122277]		
	1804N ※ 1804NSP ※ (1804C/SP)	70-3 アッセンブリ [JPA 122278]		
	(1805B)	70-4 アッセンブリ [JPA122279]		
	(1824A)	70-5 アッセンブリ [JPA122280]		
	1806BSP ※ (1806B)	70-6 アッセンブリ [122397-8]		
KP312	セット品 [193733-5]			

別販売品のご紹介

	適用電動工具	アタッチメント	ホース (内径 mm × 長さ m)
面 取 り ・ 溝 切	小型ミゾキリ 3004A	ジョイント [192387-5]	φ 38 × 2.5 (標準付属品) [A-33532]
	小型ミゾキリ 3005BA	ジョイント [194287-5]	
	ルーター 3612 (3612BR/BRA/3620/A,3608B) 電子ルーター 3612C	ダストノズル [192035-6]	
	ルーター RP0910	ホースジョイント 22-38 [418165-8]	

別販売品のご紹介

日立製電動工具と接続する場合

適用電動工具	アタッチメント			ホース (内径 mm ×長さ m)
	日立製別売集じん アダプタ (コード No)	日立製 別売ジョイント (コード No)	マキタジョイント	
集じんマルノコ C3Y C4YB C5YA C5YB C5YC C6Y1 C8Y				φ38 x 2.5 (標準付属品) [A-33532] φ38 x 5.0 [A-33417]
C4YA1	(997644)			
マルノコ リフォーム用マルノコ 造作マルノコ C5MR C5MB C5UB C6MB4 C6UB4 C7MB4 C7UB4	(0032-3720)			
卓上マルノコ ベンチマルノコ テーブルマルノコ C6RSH,C6RSB,C7RSH,C7RSB C7FSB2,C7FSH2,C7FSB C7FSH,C8FB2,C8FSB,C8FSH C8FC,C10FSA,C10FSH,C12LDH C12LCH,C12FSA,C15FR,C10FD3	(308506)	(319986)	ジョイントH	
C12FS,C15FC,C10FE	(308507)			
カンナ P20	(313928)			
カッタ CM4Y2	(986382)			
カッタ CM4YA	(0032-3918)			
カッタ CM5YA	(0032-4949)			
ディスクサンダ S10SA2	(986383)			
ディスクサンダ S10YA	(0032-4500)			
100mm ディスクグラインダ PDA-100H,PDH-100H,G10SB1 G10YH,G10YH2,G10VH,G10SH3 G10SL3,G10YA1,G10SP3,G10SM2 G10MH,G10ML,G10B2,G10SG	(0032-3918)			
カッタ CM6,CM11,CM12Y				

別販売品の使い方

標準付属品ホースを延長する方法

標準付属品 ホース	+	延長方法	延長できるホースおよびジョイント []: 部品番号	
		1	口元ロック式ホース全種類 (但し、ホース内径 ϕ 19mm \times 5.0m[A-34394] は不可)	
		2	口元テーパ式ホース (内径 ϕ 38mm)	
			38mm ホースジョイント [192204-9]	[A-34096] 長さ 2.5m [A-34104] 長さ 5.0m

紙パック (別販売品) の取り付け方

⚠ 警告

点検・整備の際には必ずスイッチを切り、電源プラグを電源コンセントから抜いてください。

- ・ 電源プラグを電源コンセントにつないだまま行なうと、感電や事故の原因になります。

紙パックを使用するときは、本機取り付けのパウダフィルタを併用してください。

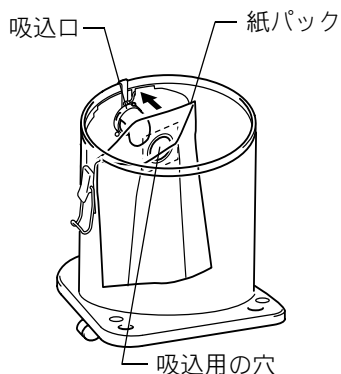
- ・ 紙パックが破損したとき、モータに粉じんが入り、異音や異常発熱による火災の原因になります。

⚠ 注意

紙パック使用時は、水などの液体、湿った粉じんを吸わせないでください。

- ・ 破れる原因になります。

- ・ 紙パックを広げます
- ・ 紙パックの吸込用の穴を本機の吸込口に合わせます。図の矢印方向へ、紙パックのボール紙が吸込口にある抜け止め突起より奥側になるように、しっかり差し込んでください。



使い方

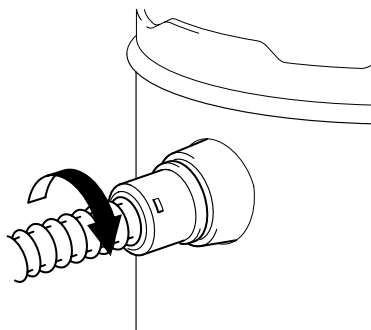
ホースの取り付け方

⚠ 注意

ホースを無理に曲げたり、踏みつけたりしないでください。また、ホースを引っ張って本機を移動させたりしないでください。

・ ホースの変形や破損などの原因になります。

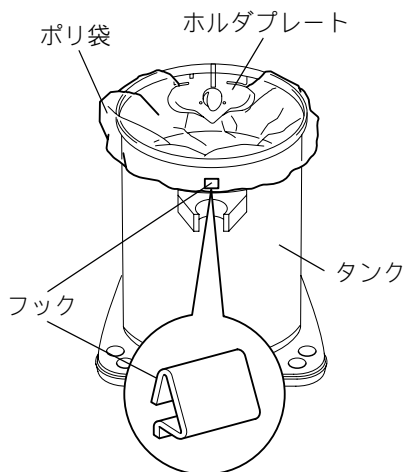
- ・ タンク部のホース取り付け口にホースを挿入し、右方向にいっぱいに廻して固定してください。



使い方

ポリ袋の取り付け方（本機はポリ袋なしでも使用できます。）

- ・ ポリ袋をタンク内で広げ、その一端をホルダプレートとタンクの間にはめ込み、タンクの口元まで引っ張ってください。
- ・ ポリ袋の対面側をパイプホルダ上のフックに引っ掛けてください。
- ・ ポリ袋をタンクの口元に沿って広げてください。
- ・ 「パウダフィルタの取り付け方」に従い、パウダフィルタのフック部がポリ袋をしっかりとはさみ込むようにセットしてください。



ポリ袋の端をフックに引っ掛ける

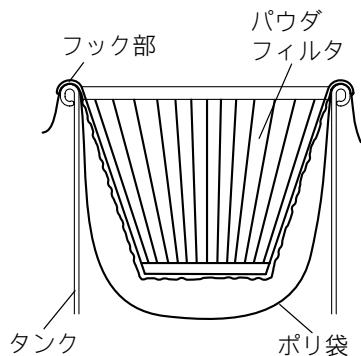
注

- ・ 市販品のポリ袋（45L）が使用可能です。但し、厚さ 0.04mm 以上の物をおすすめします。また、ゴミを溜めすぎると重くなりポリ袋が破れる恐れがありますのでゴミはこまめに処分してください。また、ポリ袋なしでも使用可能ですがタンクに直接ゴミが溜まります。この場合もゴミはこまめに処分してください。

使い方

パウダフィルタの取り付け方

- ・ パウダフィルタをタンクに取り付ける際は、パウダフィルタのフック部がタンク口元にしっかりかかるようにして、すき間があかないようにしてください。



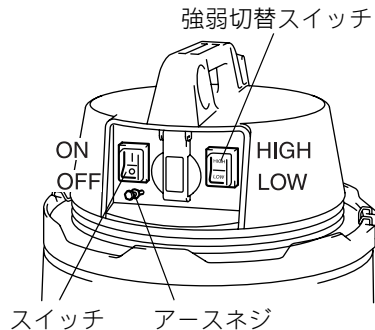
スイッチの操作

⚠ 警告

電源コンセントに電源プラグを差し込む前に、スイッチが切れていることを必ず確認してください。

- ・ スイッチを入れたまま電源プラグを差し込むと急に動きだし、事故の原因になります。

- ・ 電源スイッチの「ON」側を押すと運転し、強弱切替スイッチの「HIGH」側を押すと強運転、「LOW」側を押すと弱運転になります。
- ・ 電源スイッチの「OFF」側を押すと停止します。



使い方

連動用コンセントの使い方

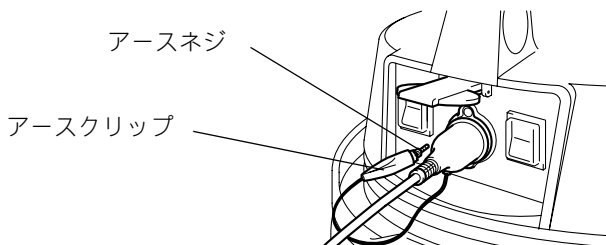
⚠ 警告

電源コンセントに電源プラグを差し込む前に、本機および電動工具のスイッチが切れていることを必ず確認してください。

- ・ スイッチを入れたまま電源プラグを差し込むと急に動きだし、事故の原因になります。

電動工具がシングル絶縁構造の場合は、アースクリップを必ずアースネジに接続してください。(アースクリップ付 2 ピンプラグの場合)

- ・ アースクリップをアースネジに接続しないと感電の原因になります。

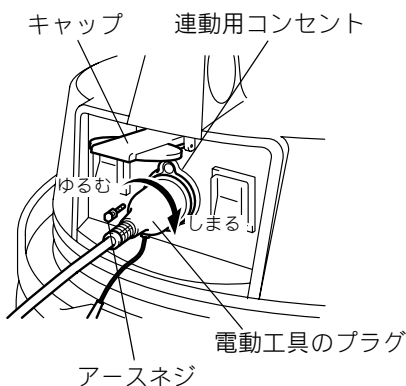


⚠ 注意

連動コンセントには強運転時 100 ~ 380W、弱運転時 100 ~ 760W の範囲を越える電動工具は接続しないでください。

- ・ コードの異常過熱や本機の故障の原因になります。

- ・ 本機は、強運転時 100 ~ 380W、弱運転時 100 ~ 760W までの電動工具と連動させて使用することができます。
- ・ 電動工具を連動させる場合は、キャップを開き電動工具のプラグを連動用コンセントに差し込み、右へ回してプラグの抜け止めをしてください。
- ・ 本機のスイッチを入れてください。
- ・ 電動工具のスイッチを入り切りすると本機が連動して運転・停止します。なお、ホース内のゴミを吸い込むため電動工具のスイッチを切った後も、本機は数秒間運転し停止します。
- ・ 電動工具のプラグを抜くときは、プラグを左へ回して抜け止めを解除してから抜いてください。



使い方

ゴミの捨て方

⚠ 警告

ゴミを捨てる際には、必ずスイッチを切り、電源プラグを電源コンセントから抜いてください。

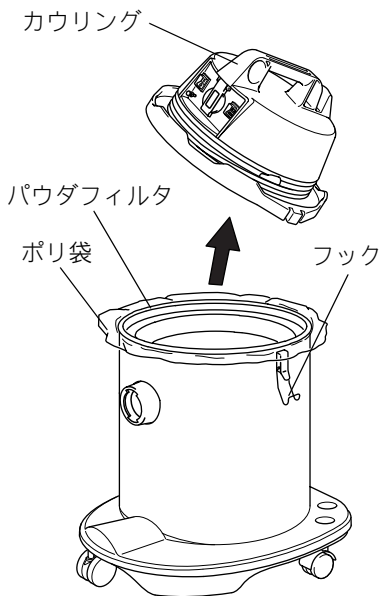
- ・ 電源プラグを電源コンセントにつないだまま行なうと、感電や事故の原因になります。

⚠ 注意

パウダフィルタやタンクに強い衝撃を与えないでください。

- ・ 変形・破損の原因になります。
- タンク内のゴミは毎日1回以上捨ててください。
- ・ 吸引量の低下やモーターの故障の原因になります。

- ・ フックを外してカウリング部をタンクから取り外します。
- ・ パウダフィルタに付着したゴミをポリ袋に落としてタンクからポリ袋を取り出してください。



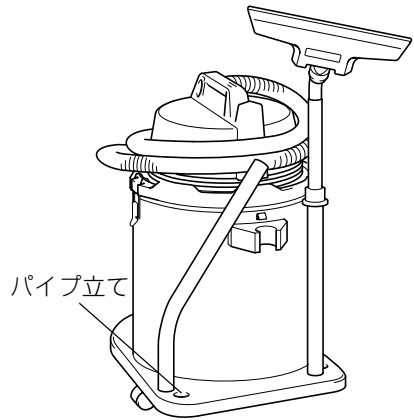
注

- ・ ゴミの溜まったポリ袋を本機から取り出す際はタンク内の突起部に引っ掛けないようにポリ袋を取り出してください。
- ・ ゴミを溜めすぎると重くなりポリ袋が破れる恐れがありますので、ゴミはこまめに処分してください。

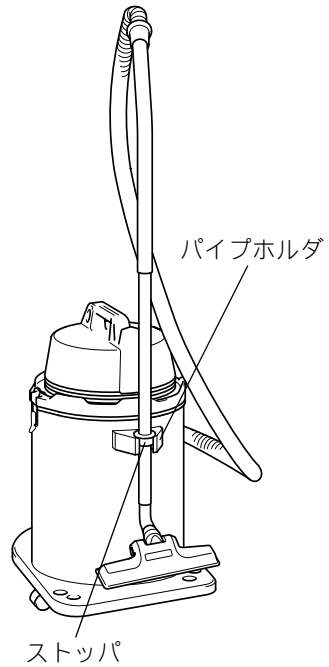
使い方

付属品の収納方法

- ・ パイプ立てにストレートパイプ、ベンディングパイプなどを差し込んで収納できます。



- ・ お掃除を途中でちょっと中断したときに、パイプホルダにパイプを立てられます。



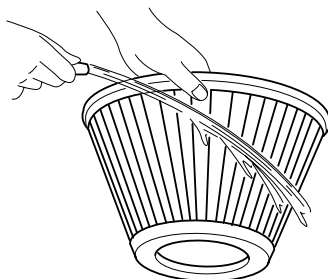
保守・点検について

⚠ 警告

点検・整備の際には必ずスイッチを切り、電源プラグを電源コンセントから抜いてください。

- ・ 電源プラグを電源コンセントにつないだまま行なうと、感電や事故の原因になります。

- ・ パウダフィルタの目づまりは吸引力を著しく低下させますので、パウダフィルタに付着した粉じんはこまめに取り除いてください。
- ・ パウダフィルタは水洗いができますので定期的（1～2ヵ月毎）に粉じんを水で洗い流してください。水洗い後はパウダフィルタを陰干しして完全に乾燥させてからご使用ください。



洗濯機では絶対に洗わないでください。

注

- ・ ブラシ・ヘラ等硬いものでパウダフィルタをこすると傷が付きやすい為、軟らかいスポンジ等で洗ってください。

ご修理の際は

- ・ 修理はご自分でなさらなくて、必ずお買い上げの販売店または裏面掲載の当社営業所にお申し付けください。

全国に広がるアフターサービス網

お買い上げ商品のご相談は、最寄りのマキタ登録販売店もしくは、下記の当社営業所へお気軽にお尋ねください。

事業所名	電話番号	事業所名	電話番号	事業所名	電話番号
札幌支店	(011) (783) 8141	足立営業所	(03) (3899) 5855	東大阪営業所	(06) (6746) 7531
札幌営業所	(011) (783) 8141	大田営業所	(03) (3763) 7553	関西物流センター	(0725) (46) 6715
旭川営業所	(0166) (29) 0960	江戸川営業所	(03) (3653) 5171	南大阪営業所	(0725) (46) 6611
釧路営業所	(0154) (37) 4849	多摩営業所	(042) (384) 8411	奈良営業所	(0742) (61) 6484
函館営業所	(0138) (49) 9273	立川営業所	(042) (542) 1201	橿原営業所	(0744) (22) 2061
苫小牧営業所	(0144) (68) 2100	横浜支店	(045) (472) 4711	和歌山営業所	(073) (471) 4585
帯広営業所	(0155) (36) 3833	横浜営業所	(045) (472) 4711	田辺営業所	(0739) (25) 1027
北見営業所	(0157) (26) 9011	川崎営業所	(044) (811) 6167	沖繩営業所	(098) (874) 1222
仙台支店	(022) (284) 3201	平塚営業所	(0463) (54) 3914	兵庫支店	(0794) (82) 7411
仙台営業所	(022) (284) 3201	相模原営業所	(042) (757) 2501	三木営業所	(0794) (82) 7411
古川営業所	(0229) (24) 0698	湘南営業所	(0466) (87) 4001	尼崎営業所	(06) (6437) 3660
青森営業所	(017) (764) 4466	静岡支店	(054) (281) 1555	神戸営業所	(078) (672) 6121
八戸営業所	(0178) (43) 3321	静岡営業所	(054) (281) 1555	姫路営業所	(079) (281) 0204
盛岡営業所	(019) (635) 6221	沼津営業所	(055) (923) 7811	広島支店	(082) (293) 2231
水沢営業所	(0197) (22) 5101	浜松営業所	(053) (464) 3016	広島営業所	(082) (293) 2231
郡山営業所	(024) (932) 0218	甲府営業所	(055) (276) 7212	福山営業所	(084) (923) 0960
いわき営業所	(0246) (23) 6061	金沢支店	(076) (249) 5701	三原営業所	(0848) (64) 4850
新潟支店	(025) (247) 5356	金沢営業所	(076) (249) 5701	岡山営業所	(086) (243) 4723
新潟営業所	(025) (247) 5356	七尾営業所	(0767) (52) 3533	宇部営業所	(0836) (31) 4345
長岡営業所	(0258) (30) 5530	富山営業所	(076) (451) 6260	徳山営業所	(0834) (21) 5583
山形営業所	(023) (643) 5225	高岡営業所	(0766) (21) 3177	鳥取営業所	(0857) (28) 5761
酒田営業所	(0234) (26) 3551	福井営業所	(0776) (35) 1911	松江営業所	(0852) (21) 0538
秋田営業所	(018) (863) 5205	岐阜支店	(058) (274) 1315	高松支店	(087) (867) 6411
宇都宮支店	(028) (634) 5295	岐阜営業所	(058) (274) 1315	高松営業所	(087) (867) 6411
宇都宮営業所	(028) (634) 5295	多治見営業所	(0572) (22) 4921	徳島営業所	(088) (626) 0555
小山営業所	(0285) (25) 5559	松本営業所	(0263) (85) 4751	松山営業所	(089) (951) 7666
水戸営業所	(029) (248) 2033	長野営業所	(026) (225) 1022	宇和島営業所	(0895) (22) 3785
土浦営業所	(029) (821) 6086	上田営業所	(0268) (22) 6362	高知営業所	(088) (884) 7811
関東物流センター	(048) (771) 3451	飯田営業所	(0265) (24) 1636	福岡支店	(092) (411) 9201
埼玉支店	(048) (777) 4801	名古屋支店	(052) (571) 6451	福岡営業所	(092) (411) 9201
さいたま営業所	(048) (777) 4801	名古屋営業所	(052) (571) 6451	北九州営業所	(093) (551) 3481
川越営業所	(049) (222) 2512	一宮営業所	(0586) (75) 5382	飯塚営業所	(0948) (26) 3361
熊谷営業所	(048) (521) 4647	東名古屋営業所	(0561) (73) 0072	久留米営業所	(0942) (43) 2441
越谷営業所	(048) (976) 6155	知多営業所	(0569) (48) 8470	佐賀営業所	(0952) (30) 6603
前橋営業所	(027) (232) 5575	岡崎営業所	(0564) (22) 2443	長崎営業所	(095) (882) 6112
高崎営業所	(027) (365) 3688	豊橋営業所	(0532) (46) 9117	佐世保営業所	(0956) (33) 4991
両毛営業所	(0276) (46) 7661	四日市営業所	(059) (351) 0727	熊本支店	(096) (389) 4300
千葉支店	(043) (231) 5521	津営業所	(059) (232) 2446	熊本営業所	(096) (389) 4300
千葉営業所	(043) (231) 5521	伊勢営業所	(0596) (36) 3210	八代営業所	(0965) (43) 1000
市川営業所	(047) (328) 1554	京都支店	(075) (621) 1135	大分営業所	(097) (567) 3320
成田営業所	(0476) (73) 8101	京都営業所	(075) (621) 1135	宮崎営業所	(0985) (26) 1236
木更津営業所	(0438) (23) 2908	福知山営業所	(0773) (23) 7733	鹿児島営業所	(099) (267) 5234
柏営業所	(04) (7175) 0411	大津営業所	(077) (545) 5594	沖繩営業所	大阪支店の欄をご覧ください。
東京支店	(03) (3816) 1141	彦根営業所	(0749) (22) 6184		
東京営業所	(03) (3816) 1141	大阪支店	(06) (6351) 8771		
中野営業所	(03) (3337) 8431	大阪営業所	(06) (6351) 8771		

881992H0

株式会社 マキタ

愛知県安城市住吉町 3-11-8 〒446-8502

TEL.0566-98-1711 (代表)