

Makita

取扱説明書

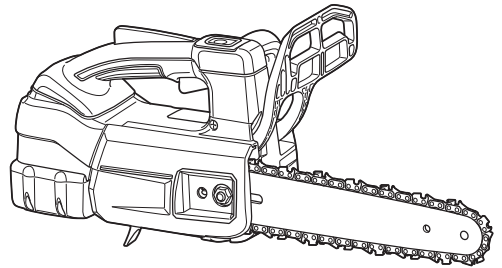
充電式チェーンソー

200 mmモデル MUC204D

200 mmモデル MUC204CD

250 mmモデル MUC254D

250 mmモデル MUC254CD



このたびは充電式チェーンソーをお買い上げ賜わり厚くお礼申し上げます。ご使用に先立ち、この取扱説明書をよくお読みいただき本機の性能を十分ご理解の上で、適切な取り扱いと保守をしていただき、いつまでも安全に能率よくお使いくださるようお願いいたします。なお、この取扱説明書はお手元に大切に保管してください。



目次

・ シンボルマークについて	3
・ 主要機能	4
・ 安全上のご注意	6
・ 充電式チェーンソー 安全上のご注意	14
・ 各部の名称	17
・ 標準付属品	18
・ 別販売品のご紹介	19
・ バッテリーについて	20
・ 充電器について	23
・ ご使用前の準備	32
・ チェーン刃の調整およびチェーン刃の取り付け・取りはずし方	32
・ 使い方	37
・ スイッチの操作	37
・ モードの切り替え	38
・ チェーンブレーキ	39
・ チェーンオイルについて	40
・ チェンソーの持ち運び方	41
・ フックについて	41
・ 作業方法	42
・ 基本的な作業	43
・ 樹木のせん定	44
・ 枝払い作業	45
・ 造材作業（倒した木を切断する作業）	45
・ 保護機能	47
・ 故障かな？と思ったら	48
・ 保守・点検について	49
・ 上刃および横刃の目立て	49
・ デプスゲージの調整方法	50
・ ガイドバーの清掃	50
・ スプロケットカバーの清掃	51
・ オイル吐出口の清掃	51
・ スプロケットの交換	52
・ 本機のお手入れ	52
・ 本機の保管	52
・ ご修理の際は	52

シンボルマークについて

- 製品および取扱説明書にシンボルマークを記載しております。このシンボルマークの意味をご理解の上ご使用ください。



ご使用前に取扱説明書を必ずよくお読みください。



防振性のよい手袋、安全靴などの保護具を着用してください。



両手で確実にハンドルを保持し、片手では作業しないでください。



保護メガネ、耳栓、保護帽などの保護具を着用してください。



本機を雨中や湿気の多い所で使用したり、放置しないでください。



ガイドバーの先端での切断はしないでください。

主要機能

本機

主要機能		モデル			
		MUC204D	MUC204CD	MUC254D	MUC254CD
電動機		DC ブラシレスモータ			
バッテリー		リチウムイオンバッテリー			
		バッテリー BL1860B (容量 6.0 Ah)			
電圧		直流 18 V			
1 充電あたりの作業量 ※ 1, ※ 2 杉角材 50 mm × 50 mm		約 190 本			
チェーンスピード		22.5 m/s (1350 m/min)			
チェーン オイル	使用オイル	マキタ純正チェーンオイル			
	タンク容量	0.14 L			
	給油方式	自動			
本機寸法 ※ 3 (長さ×幅×高さ)		441 mm × 184 mm × 191 mm	445 mm × 184 mm × 191 mm	493 mm × 184 mm × 191 mm	496 mm × 184 mm × 191 mm
質量 ※ 3		3.0 kg	3.0 kg	3.1 kg	3.1 kg
振動 3 軸合成値		2.6 m/s ²	2.6 m/s ²	2.9 m/s ²	2.9 m/s ²

- 振動 3 軸合成値は、EN60745-2-13 規格に基づき測定。
- 振動 3 軸合成値についての詳細は JEMA [(社) 日本電機工業会] ウェブサイト：<http://www.jema-net.or.jp/Japanese/pis/powertool.html> をご参照ください。
- ※ 1 BL1860B 装着時の参考値です。
- ※ 2 材料の状態、チェーン刃の状態により異なります。
- ※ 3 BL1860B、チェーン刃、ガイドバー含む。

主要機能

チェーン刃・ガイドバー

主要機能		モデル	MUC204D	MUC204CD	MUC254D	MUC254CD
		チェーン刃	形式	25AP-52	25AP-52	25AP-60
ピッチ	1/4 インチ		1/4 インチ	1/4 インチ	1/4 インチ	
ゲージ	1.3 mm		1.3 mm	1.3 mm	1.3 mm	
ドライブリンク数	52 枚		52 枚	60 枚	60 枚	
ガイドバー	形式	スプロケット トノーズ	カービング バー	スプロケット トノーズ	カービング バー	
	長さ (有効切断長さ)	200 mm (180 mm)	200 mm (200 mm)	250 mm (244 mm)	250 mm (250 mm)	
	ゲージ	1.3 mm	1.3 mm	1.3 mm	1.3 mm	

充電器

主要機能		モデル	DC18RF
		入力電圧	
入力周波数		50/60 Hz	
入力容量		330 W	
バッテリー 充電端子	出力電圧	直流 14.4-18 V	
	出力電流	直流 12 A	
USB 電源端子	出力電圧	直流 5.0 V	
	出力電流	直流 2.1 A	
	端子形状	USB A 型	

- ・ 改良のため、主要機能および形状などは変更する場合がありますので、ご了承ください。



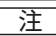
推奨バッテリーアダプタ類

PDC01

- ・ 詳細は各バッテリーアダプタ類の取扱説明書をご参照ください。

- ・ ご使用前に、「取扱説明書」と「安全上のご注意」すべてをよくお読みの上、正しく使用してください。
- ・ 感電、火災、重傷などの事故を未然に防ぐために、この「安全上のご注意」を必ず守ってください。
- ・ 「充電工具」は、充電式（バッテリーパック式）電動工具を示します。

注意文の 警告 ・ 注意 ・ 注 の意味について


ご使用上の注意事項は  警告 と  注意 ・  注 に区分していますが、それぞれ次の意味を表します。

警告

： 誤った取り扱いをしたときに、使用者が死亡または重傷を負う可能性が想定される内容のご注意。

注意

： 誤った取り扱いをしたときに、使用者が傷害を負う可能性が想定される内容および物的損害のみの発生が想定される内容のご注意。

なお  注意 に記載した事項でも、状況によっては重大な結果に結びつく可能性があります。いずれも安全に関する重要な内容を記載していますので、必ず守ってください。

注

： 製品および付属品の取り扱いなどに関する重要なお注意。

⚠ 警告

作業環境

1. 作業場は、整理整頓してください。また、十分に明るくし、いつもきれいに保ってください。
 - ・ ちらかった暗い場所や作業台は、事故の原因となります。
2. 可燃性の液体・ガス・粉じんのある所で使用しないでください。
 - ・ 充電工具から発生する火花が発火や爆発の原因になります。
3. 使用中は子供や第三者を作業場に近づけないでください。
 - ・ 注意力が散漫になり、操作に集中できなくなる可能性があります。
 - ・ 作業者以外、充電工具や充電器のコードに触れさせないでください。

電気に関する安全事項

1. 電源コンセントは充電器の電源プラグに合ったものを使用してください。また、電源プラグの改造をしないでください。アース（接地）付きプラグは確実にアース（接地）をしてください。
 - ・ 改造していない電源プラグおよびそれに対応するコンセントを使用すれば、感電のリスクが低減されます。
2. 金属製のパイプや暖房器具、電子レンジ、冷蔵庫の外枠などアース（接地）されているものに身体を接触させないようにしてください。
 - ・ 感電する恐れがあります。
3. 充電工具、バッテリーおよび充電器は、雨ざらしにしたり、湿った、または濡れた場所で使用したり、充電したりしないでください。
 - ・ 充電工具や充電器内部に水が入り、感電やバッテリーが短絡（ショート）する恐れがあります。
 - ・ バッテリー内部に水が入り短絡（ショート）すると、発熱、発火、破裂の恐れがあります。
4. 充電器の電源コードを乱暴に扱わないでください。
 - ・ 電源コードを持って充電器を運んだり、引っ張ったりしないでください。また、電源プラグを抜くために電源コードを利用しないでください。
 - ・ 電源コードを熱、油、角のある所、動くものに近づけないでください。電源コードが損傷したり、身体に絡まって感電する恐れがあります。
5. 使用環境に適した延長コードを使用してください。
6. USB 端子付きの充電工具や充電器は、USB 端子間を短絡（ショート）させないでください。
 - ・ 釘、針金が USB 端子内に入ると、短絡（ショート）して発煙、発火の恐れがあります。

⚠ 警告

作業者に関する安全事項

1. 油断しないで十分注意して作業を行ってください。
 - ・ 充電工具を使用する場合は、取扱方法、作業の仕方、周りの状況など十分注意して慎重に作業してください。
 - ・ 疲れていたり、アルコールまたは医薬品を飲んでいる方や妊娠している方は、充電工具を使用しないでください。
 - ・ 屋外での作業の場合は、夜間の使用や悪天候などで視界の悪いときは充電工具を使用しないでください。
 - ・ 一瞬の不注意が深刻な傷害を招きます。
2. 安全保護具を使用してください。
 - ・ 作業時は、常に保護メガネを使用してください。また、粉じんの多い作業では防じんマスクを併用してください。必要に応じて、すべり防止安全靴・ヘルメット、耳栓、イヤマフなどを着用してください。
3. 不意な始動は避けてください。
 - ・ バッテリーを本機に挿し込む前に、スイッチが切れていることを確かめてください。
 - ・ スイッチに指をかけて運ばないでください。
4. 充電工具の電源を入れる前に、調整キーやレンチなどは、必ず取りはずしてください。
 - ・ 電源を入れたときに、取り付けたキーやレンチなどが回転して負傷する恐れがあります。
 - ・ 本機に収納場所がある場合は、決められた位置にしっかり固定してください。
5. 無理な姿勢で作業をしないでください。
 - ・ 常に足元をしっかりとさせ、バランスを保つようにしてください。
6. きちんとした服装で作業してください。
 - ・ だぶだぶの衣服やネックレスなどの装身具は、回転部に巻き込まれる恐れがあるので着用しないでください。
 - ・ 髪、衣服、手袋は回転部分に近づけないでください。
 - ・ 屋外での作業の場合には、ゴム手袋とすべり止めの付いた履物の使用をおすすめします。
 - ・ 長い髪は、帽子やヘアカバーなどで覆ってください。
7. 集じん装置が接続できるものは接続して使用してください。
 - ・ 充電工具に集じん機などが接続できる場合は、これらの装置を確実に接続することで粉じんの人体への影響を軽減できます。

充電工具の使用および手入れ

1. 充電工具は能力に合った作業に使用してください。
 - ・ 安全に能率よく作業するために、充電工具の能力に合った負荷で作業してください。
2. スイッチに異常がないか点検してください。
 - ・ スイッチで始動および停止操作のできない充電工具は危険です。使用せず修理をお申し付けください。

⚠ 警告

3. 充電工具の誤始動を防ぐために、次の作業前はスイッチを切り、バッテリーを本機から抜いてください。
 - 本機の調整
 - 刃物、砥石、ビットなどの付属品の交換
 - 保管、または修理
 - 電動工具から離れるとき
 - 本機の受け渡し
 - その他危険が予想される作業
4. 使用しない充電工具、充電器およびバッテリーは、子供の手の届かない乾燥した鍵のかかる場所に保管してください。
 - 充電工具や充電器からバッテリーを抜いて保管してください。
 - 充電器は電源コンセントから電源プラグを抜いて保管してください。
 - バッテリーはバッテリーカバーをつけて保管してください（バッテリーカバー付きの場合）。
5. 可動部分の位置調整および締め付け状態、部品の破損、取り付け状態、その他運転に影響をおよぼすすべての部位に異常がないか確認してください。
 - 保守点検が不十分であることが事故の原因になります。
 - 握り部は、常に乾かしてきれいな状態に保ち、油やグリスなどが付かないようにしてください。
 - 注油や付属品の交換は、取扱説明書に従ってください。
 - 充電器の電源コードは定期的に点検し、損傷している場合は、お買い上げの販売店、または当社営業所に修理をお申し付けください。
 - 充電器に使用する延長コードは、定期的に点検し、損傷している場合は交換してください。
 - 安全に能率よく作業していただくために、刃物類は常に手入れをし、よく切れる状態を保ってください。
6. 先端工具は、鋭利できれいな状態を保ってください。
 - 先端工具を適切に手入れすることで、円滑な作業と容易な操作ができます。
7. 取扱説明書で指定した先端工具、付属品、アタッチメントなどを使用してください。
 - 取扱説明書で指定のサイズ、形状、付属品などは、本機の性能や安全を引出すよう、最適に設計されています。
8. 充電工具、付属品、アタッチメント、先端工具類は、作業条件や実施する作業に合わせてご使用ください。
 - 指定された用途以外に使用すると、事故の原因になります。
9. 極端な高温や低温の環境下では十分な性能を得られません。

バッテリーに関する安全事項

1. バッテリーを挿し込む前に、スイッチが切れていることを確認してください。
 - スwitchがオンの位置にあるときにバッテリーを挿し込むと事故につながります。

⚠ 警告

2. バッテリーは専用充電器以外では充電しないでください。
 - ・ほかのバッテリー用の充電器を流用すると、火災、発熱、破裂、液漏れの恐れがあります。
3. マキタが指定した専用バッテリー以外使わないでください。また、改造したバッテリー（分解してセルなどの内蔵部品を交換したバッテリーを含む）を使用しないでください。
 - ・工具本体の性能や安全性なども損なう恐れがあり、火災やけが、故障、破裂などの原因になります。
4. バッテリーの端子部を金属などで接触させないでください。
 - ・バッテリーを金属と一緒に工具箱や釘袋などに保管しないでください。短絡（ショート）して発熱、発火、破裂の恐れがあります。
 - ・本機または充電器からはずした後は、バッテリーにバッテリーカバーを必ず取り付けてください（バッテリーカバー付きの場合）。
5. 高温などの過酷な条件下ではバッテリーから液漏れすることがあります。漏れ出た液体に不用意に触れないでください。
 - ・万が一、バッテリーの液が目に入ったら、直ちにきれいな水で十分洗い医師の治療を受けてください。
 - ・バッテリーの液は炎症ややけどの原因になることがあります。
6. バッテリーはマキタ製品以外に取り付けて使用しないでください。
 - ・火災、発熱、破裂、液漏れの恐れがあります。
7. バッテリーは、火への投入、加熱をしないでください。
 - ・発火、破裂の恐れがあります。
8. バッテリーに釘を刺す、切る、潰す、投げる、落とす、硬い物で叩くなど衝撃を与えないでください。
 - ・発熱、発火、破裂の恐れがあります。
9. 分解・改造をしないでください。
 - ・発熱、発火、破裂の恐れがあります。
10. バッテリーを火のそばや炎天下など高温の場所で充電・使用・保管しないでください。
 - ・バッテリーを周囲温度が 50 °C 以上に上がる可能性のある場所（金属の箱や夏の車内など）に保管しないでください。バッテリー劣化の原因になり、発煙、発火の恐れがあります。
11. バッテリーを水のような導電体に浸さないでください。またバッテリーの内部に水のような導電体を侵入させないでください。
 - ・バッテリー内部に水のような導電体が侵入すると短絡（ショート）し、発熱、発火、破裂の恐れがあります。
12. 使用時間が極端に短くなったバッテリーは使用しないでください。
13. 落としたり、何らかの損傷を受けたバッテリーは使用しないでください。
 - ・損傷、または使用できなくなったバッテリーは回収しております。お買い上げの販売店、または当社営業所へご持参ください。
14. 使用済みのバッテリーは一般家庭ゴミとして棄てないでください。
 - ・棄てられたバッテリーがゴミ収集車内などで破壊されて短絡（ショート）し、発火・発煙の原因になる恐れがあります。

⚠ 警告

15. バッテリーは、電力量が 100 Wh を超える場合、危険物に分類されます。

- 輸送の際は、輸送会社にお問い合わせの上、指示に従ってください。
- 電力量は、バッテリー裏側の注意ラベルに記載されています（右図の○部分）。



16. 使用中、使用後にバッテリーが熱くなることがあります。火傷、低温火傷の原因になるため注意してください。

- 使用直後は製品の端子部に触れないでください。熱くなっているため火傷の恐れがあります。

17. バッテリーに切りくず、ほこり、土などがたまらないようにしてください。

- 性能が低下したり、故障の原因になります。

整備

1. 充電工具は、専門家による純正部品だけを用いた修理により安全性を維持することができます。

- 本機、充電器、バッテリーを分解、修理、改造はしないでください。発火したり、異常動作して、けがをする恐れがあります。
- 本機が熱くなったり、異常に気づいたときは点検・修理に出してください。
- 本機は、該当する安全規格に適合しているので改造しないでください。
- 修理は、必ずお買い上げの販売店、または当社営業所にお申し付けください。
- 修理の知識や技術のない方が修理すると、十分な性能を発揮しないだけでなく、事故やけがの恐れがあります。

⚠ 警告

その他の安全事項

1. 損傷した部品がないか点検してください。

- ・ 使用前に、保護カバーやその他の部品に損傷がないか十分点検し、正常に作動するか、また所定機能を発揮するか確認してください。異常がある場合は、使用する前に修理を行ってください。
- ・ 破損した保護カバー、その他の部品交換や修理は、取扱説明書に従ってください。取扱説明書に記載されていない場合は、お買い上げの販売店、または当社営業所に修理をお申し付けください。スイッチが故障した場合は、お買い上げの販売店、または当社営業所に修理をお申し付けください。
- ・ 異常・故障時には、直ちに使用を中止してください。そのまま、使用すると発煙・発火、感電、けがに至る恐れがあります。
<異常・故障例>
 - ・ 本機やバッテリーが異常に熱い。
 - ・ 本機やバッテリーに深いキズや変形がある。
 - ・ 焦げくさい臭いがする。
 - ・ ビリビリと電気を感じる。

- ・ スwitchを入れても動かないなど不具合を感じた場合は、すぐにバッテリーを抜いてお買い上げの販売店、または当社営業所に点検、修理をお申し付けください。

2. 正しい付属品やアタッチメントを使用してください。

- ・ この取扱説明書および当社カタログに記載されている付属品やアタッチメント以外のもを使用すると、事故やけがの原因となる恐れがあるので使用しないでください。

3. 材料を加工する工具では、材料をしっかりと固定してください。

- ・ 材料を固定するために、クランプや万力などを利用してください。手で保持するより安全で、両手で充電工具を使用できます（材料を動かして加工する製品を除く）。

4. ラッカー、ペイント、ベンジン、シンナー、ガソリン、ガス、接着剤などのある場所では充電しないでください。

- ・ 爆発や火災の恐れがあります。

5. 火災の恐れがあります。次のようなことをしないでください。

- ・ ダンボールなどの紙類、座布団などの布類、畳、カーペット、ビニールなどの上では充電しないでください。
- ・ 風窓のある充電器は、充電中に風窓をふさがないでください。また風窓に金属類、燃えやすいものを挿し込まないでください。
- ・ 綿ぼこりなど、ほこりの多い場所で充電しないでください。

6. 充電器のバッテリー装着部には充電用端子があります。金属片・水などの異物を近づけないでください。

- ・ そのまま充電を続けると発煙、発火、破裂の恐れがあります。

7. 充電器は充電以外の用途には使用しないでください。

8. 充電中、発熱などの異常に気が付いたときは、直ちに電源プラグを抜いて充電を中止してください。そのまま充電を続けると発煙、発火、破裂の恐れがあります。

⚠ 警告

9. 正しく充電してください。

- 充電器は定格表示してある電源で使用してください。
- 昇圧器などのトランス類や直流電源では使用しないでください。異常に発熱し、火災の恐れがあります。
- ラベルに「発電機」の表示がある充電器はエンジン発電機（当社インバータ制御付エンジン発電機は除く）では使用しないでください。異常に発熱し、火災の恐れがあります。
- 周囲温度が 10 °C 未満、または周囲温度が 40 °C 以上ではバッテリーを充電しないでください。破裂や火災の恐れがあります。
- バッテリーは、換気のよい場所で充電してください。バッテリーや充電器を充電中、布などで覆わないでください。破裂や火災の恐れがあります。
- 充電器の電源コードが踏まれたり、引っかけられたり、無理な力を受けて損傷することがないように場所で充電してください。発煙、発火、感電の恐れがあります。
- 充電器を使用しないときは、電源プラグを抜いてください。

10. 充電器の電源プラグにぬれた手で触れないでください。

- 感電の恐れがあります。

11. 充電工具を高圧電線の近くで使用しないでください（高圧電線対応製品は除く）。

- 誤動作や故障する恐れがあります。

12. 充電器で使用する延長コードの太さ（導体公称断面積）と長さの目安

- 充電器の使用時に延長コードが必要な場合、充電器を最高の能率で支障なくご使用していただくために十分な太さの延長コードをできるだけ短くお使いください。

太さ（導体公称断面積）	長さの目安
2.0 mm ²	30 m

この取扱説明書は、大切に保管してください。

- お読みになった後は、お使いになる方がいつでも見ることができる所に必ず保管してください。
- ほかにの人に貸し出す場合は、一緒に取扱説明書もお渡しください。

●騒音防止規制について

騒音に関しては、法令や各都道府県などの条例で定める規制がありますので、ご近所などの周囲に迷惑をかけないようにご使用ください。

充電式チェーンソー 安全上のご注意

先に充電工具としての共通の注意事項を述べましたが、充電式チェーンソーとして、さらに次の注意事項を守ってください。

JPB265-3

⚠ 警告

1. 本機を雨中や湿気の多い所で使用したり、放置しないでください。
 - ・ 故障や感電、けがの原因になります。
2. 使用中は、両手で確実にハンドルを保持してください。
 - ・ 本機がはね返り、けがの原因となります。

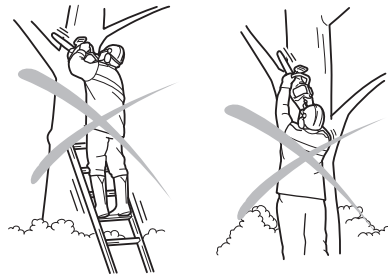


3. チェーン刃は取扱説明書に従って正しく取り付けてください。
 - ・ 誤った取り付け方をしますと、ガイドバーからチェーン刃がはずれ、けがの原因になります。
4. ガイドバーの先端部での切断はしないでください。また、ガイドバーの先端部を枝や地面などに触れさせないように作業してください。
 - ・ 本機がはね返り（キックバック）けがの原因になります。



5. 使用中は、チェーン刃、ガイドバーや回転部、切屑などに手や顔などを近づけないでください。
 - ・ けがの原因になります。

6. はしごや木に登って作業するなど、不安定な姿勢で使用しないでください。また、肩の高さより高い位置で使用しないでください。
 - ・ けがの原因になります。



7. 使用中、本機の調子が悪かったり、異常音が出たときは、直ちにスイッチを切って使用を中止し、お買い上げの販売店、または当社営業所に点検・修理をお申し付けください。
 - ・ そのまま使用していると、けがの原因になります。
8. 誤って落としたり、ぶつけたときは、チェーン刃、ガイドバーや本機などに破損や亀裂、変形がないことをよく点検してください。
 - ・ 破損や亀裂、変形があると、けがの原因になります。
9. バッテリアダプタの使用時は、コードが足や障害物に引っかからないように注意してください。
 - ・ コードが引っかかると、けがの原因になります。

⚠ 警告

- | | |
|---|--|
| <p>10. 作業中は常に手袋、保護メガネ、耳栓、チェーンソー用防護ズボンを着用し、履き物は滑りにくい物を着用してください。</p> <ul style="list-style-type: none">• けがの原因になります。 <p>11. チェーン刃は、正しく目立てしてください。</p> <ul style="list-style-type: none">• 特にデブスゲージの寸法が大きくなりすぎますと、本機のはね返り（キックバック）発生の危険性が高くなります。 | <p>12. 切断材料は、しっかり固定してください。また切り落とし材に十分注意してください。</p> <ul style="list-style-type: none">• けがの原因になります。 <p>13. ガイドバー、チェーン刃の取り付け、チェーンオイルの自動給油量を調整（調整機構がある場合）するときは、必ず本機の電源を切り、バッテリーを取りはずしてから行ってください。</p> <ul style="list-style-type: none">• 電源が入ったままですと、不意にチェーン刃が回りだすなどして事故の原因になります。 |
|---|--|

[事業者の方へ]

樹木を伐り倒す作業や伐り倒した樹木を切断する作業を行う場合は、法、規則で定める特別教育を受けた人に行わせてください。

(関連法令)

労働安全衛生法第 59 条第 3 項

安全衛生特別教育規程第 10 条※

労働安全衛生規則第 36 条第 8 号※

※ただし、2020 年 7 月 30 日までは安全衛生特別教育規程は第 10 条の 2、労働安全衛生規則は第 36 条第 8 号および 8 号の 2 となります。

高所作業時の注意事項

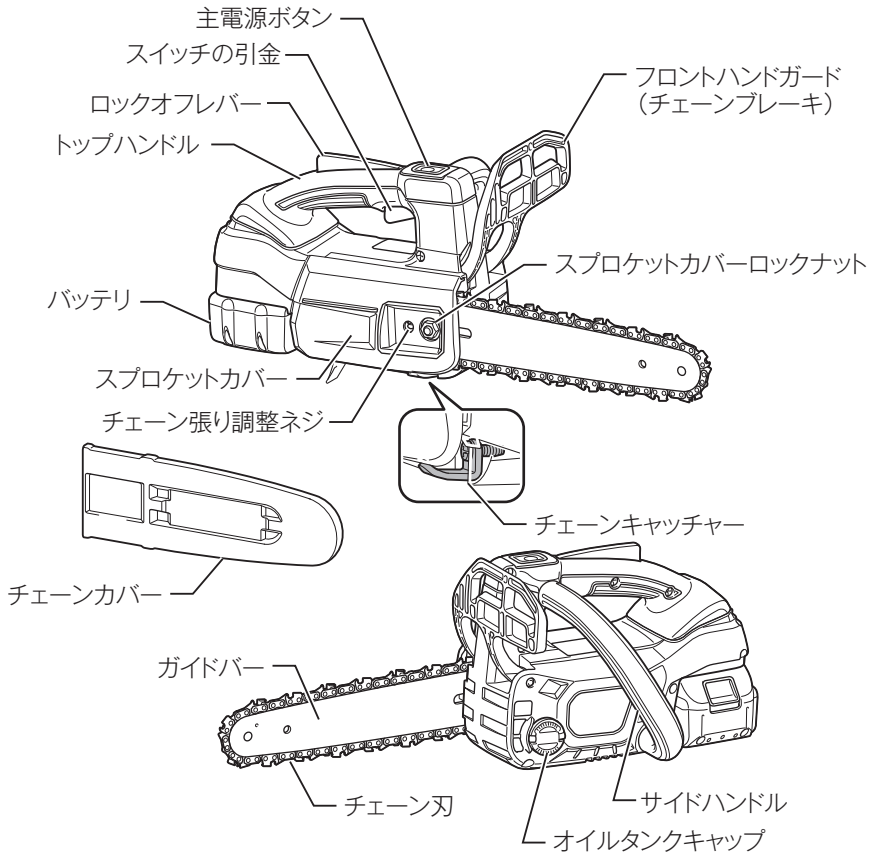
⚠ 警告

- | | |
|---|--|
| <p>1. 高所（高さが 2m を超える箇所での作業）でチェーンソー作業を行うときは、高所作業用の機器を活用して、安定した足場を確保してください。</p> <ul style="list-style-type: none">• けがの原因になります。 <p>2. 安全帯（芯入り）を必ず着用し身体をしっかりと固定してください。</p> <ul style="list-style-type: none">• けがや事故の原因になります。 <p>3. 両手で前後のハンドルを正しく握り、肘を軽く曲げて作業してください。片手持ち作業、腕を伸ばしてのチェーンソー操作は行わないでください。</p> <ul style="list-style-type: none">• けがの原因になります。 | <p>4. 作業範囲は作業者の肩から腰までの高さとし、それ以外では作業を行わないでください。</p> <ul style="list-style-type: none">• けがの原因になります。 <p>5. 誤操作を防ぐ安全装置（ロックオフレバー）が確実に作動することを、作業前に必ず確認してください。</p> <ul style="list-style-type: none">• 事故の原因になります。 |
|---|--|

⚠ 注意

1. 使用しないときは、バッテリーをはずしてチェーンブレイキをかけ、ガイドバーにカバーをして刃物がむき出しにならないようにした後、お子様の手の届かない所に保管してください。
 - けがの原因になります。
2. スイッチを入れるとき、チェーン刃が材料やほかのものに当たっていないことを確認してください。
 - 本機が引っ張られたり戻されたりして、けがの原因になります。
3. 材料に石、釘などの異物がないことを確かめてください。
 - 刃物が石などに当たると、けがの原因になります。
4. 切り落とし寸前や切断中に材料の重みでガイドバーが材料に挟み込まれないように、切断する部分に近い位置を支える台を設けてください。
 - ガイドバーが挟みつけられると、けがの原因になります。
5. チェーンカバーが取り付けいた状態で本機を起動しないでください。
6. 本機を作動させたまま床などに放置しないでください。
 - 事故の原因になります。
7. 行政機関では、チェーンソーの1日の使用時間は2時間以内、連続操作時間は10分以内にするよう指導しています。作業時間の組み合わせを上手に計画してご使用ください。
8. 寒いときの休憩や昼食時には暖をとり、身体の保温に心がけてください。
9. チェーン刃を取り扱うときは、手袋を着用してください。
 - けがの原因になります。
10. 2台以上で作業するときは、安全な距離を確保してください。
 - 事故の原因になります。
11. チェーン刃は、常に良い切れ味で使用してください。切れ味の悪くなったチェーン刃は目立て、または交換をしてください。
12. 風窓を手でふさいで使用しないでください。右手はトップハンドル、左手はサイドハンドル、それぞれ両手でしっかりと握ってください。

各部の名称



標準付属品

標準付属品 \ モデル	MUC204DZ	MUC254DZ	MUC204DRGX MUC204DGX	MUC254DRGX MUC254DGX
バッテリー	×	×	BL1860B (容量 6.0Ah) 2 個	BL1860B (容量 6.0Ah) 2 個
充電器 (充電時間)	×	×	DC18RF (実用充電完了 *1: 約 27 分) (フル充電完了 *2: 約 40 分)	DC18RF (実用充電完了 *1: 約 27 分) (フル充電完了 *2: 約 40 分)
チェーンカバー	○	○	○	○
バッテリーカバー	×	×	2 個	2 個
丸型ヤスリ 4	○	○	○	○
レンチ 13-16	○	○	○	○
チェーン刃	○	○	○	○
ガイドバー	○	○	○	○
チェーンオイル	○	○	○	○

標準付属品 \ モデル	MUC204CDZ	MUC254CDZ	MUC204CDG	MUC254CDG
バッテリー	×	×	BL1860B (容量 6.0Ah) 2 個	BL1860B (容量 6.0Ah) 2 個
充電器 (充電時間)	×	×	DC18RF (実用充電完了 *1: 約 27 分) (フル充電完了 *2: 約 40 分)	DC18RF (実用充電完了 *1: 約 27 分) (フル充電完了 *2: 約 40 分)
チェーンカバー	○	○	○	○
バッテリーカバー	×	×	2 個	2 個
丸型ヤスリ 4	○	○	○	○
レンチ 13-16	○	○	○	○
チェーン刃	○	○	○	○
ガイドバー	○	○	○	○
チェーンオイル	○	○	○	○

*1 実用充電完了：フル充電完了の約 80% の充電が完了した状態。

*2 フル充電完了：電池の容量一杯まで充電された状態。

別販売品のご紹介

- ・ 別販売品の詳細につきましてはカタログを参照していただくか、お買い上げの販売店、または当社営業所へお問い合わせください。
- ・ バッテリー BL1815N (容量 1.5 Ah)
部品番号 A-60311
- ・ バッテリー BL1820B (容量 2.0 Ah)
部品番号 A-61715
- ・ バッテリー BL1830B (容量 3.0 Ah)
部品番号 A-60442
- ・ バッテリー BL1850B (容量 5.0 Ah)
部品番号 A-59900
- ・ バッテリー BL1860B (容量 6.0 Ah)
部品番号 A-60464
- ・ チェーンオイル (1L)
部品番号 A-58300

MUC204D 用

- ・ チェーン刃 25AP-52
部品番号 A-67181
- ・ ガイドバー
(200 mm スプロケットノーズ)
部品番号 161888*4
- ・ スプロケット 9
部品番号 198259*2

MUC204CD 用

- ・ チェーン刃 25AP-52
部品番号 A-67181
- ・ ガイドバー
(200 mm カービングバー)
部品番号 161889*2
- ・ スプロケット 9
部品番号 198259*2

MUC254D 用

- ・ チェーン刃 25AP-60
部品番号 A-42743
- ・ ガイドバー
(250 mm スプロケットノーズ)
部品番号 161887*6
- ・ スプロケット 9
部品番号 198259*2

MUC254CD 用

- ・ チェーン刃 25AP-60
部品番号 A-42743
- ・ ガイドバー
(250 mm カービングバー)
部品番号 168407*7
- ・ スプロケット 9
部品番号 198259*2

バッテリーについて

バッテリーについて

- ・ お買い上げ時は、バッテリーは十分に充電されていないため、バッテリー保護機能が働いている場合があります。（スイッチを操作すると本機は動く恐れがありますので注意してください。）ご使用前に急速充電器で正しく充電してからご使用ください。
- ・ 使用しないときはバッテリーカバーをかぶせてください。バッテリーを水やほこりから保護するのに役立ちます。
- ・ 使用しないときは本機からバッテリーを抜いて保管してください。

バッテリーを長持ちさせるには

- ・ 工具の力が弱くなってきたと感じたら使うのをやめ、充電してください。
- ・ 満充電したバッテリーを再度充電しないでください。
- ・ 充電は周囲温度 10℃～40℃の範囲で行ってください。
- ・ 使用直後などの熱くなったバッテリーは、充電器に差し込んで冷却し充電することをおすすめします。
- ・ 長期間（6ヶ月以上）ご使用にならない場合、リチウムイオンバッテリーは充電してから保管することをおすすめします。

バッテリーの回収について

- ・ 使用済みバッテリーはリサイクルのため回収しております。お買い上げの販売店、または当社営業所へご持参ください。



Li-ion

リチウムイオンバッテリーは
リサイクルへ

バッテリーについて

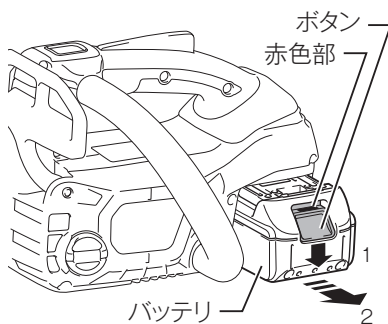
バッテリーの取り付け・取りはずし方

⚠ 警告

バッテリーは確実に本機に差し込んでください。ボタン上部の赤色部が見えている場合は完全にロックされていません。赤色部が見えなくなるまでしっかり差し込んでください。

・ 差し込みが不十分の場合、はずれて事故の原因になります。

- ・ バッテリーを本機から取りはずすときは、
 1. バッテリー正面のボタンを下げながら
 2. スライドさせると取りはずせます。
- ・ 取り付けるときは逆の要領で、本機の溝に合わせ、奥まで挿入してください。この際、ボタン上部の赤色部が見えている場合は完全にロックされていません。赤色部が見えなくなるまで、奥まで確実に挿入してください。

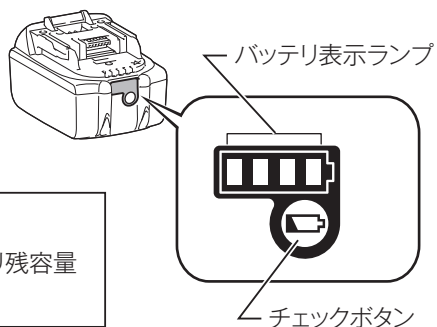


バッテリーについて

バッテリー残容量表示機能

モデル名の末尾に「B」の付くバッテリーは、残容量表示機能が付いています。

- ・ チェックボタンを押すとバッテリー表示ランプが残容量を数秒間表示します。



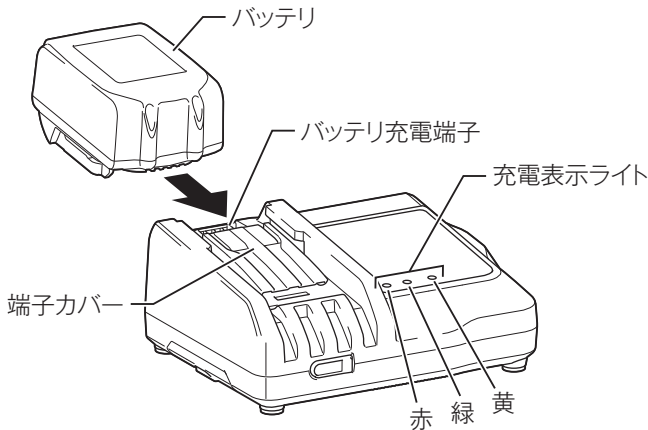
バッテリー表示ランプ	バッテリー残容量
:点灯 :点滅 :消灯	
	75% - 100%
	50% - 75%
	25% - 50%
	0% - 25%
	充電してください。
	バッテリーの異常です。

注

- ・ 表示される残容量は、ご利用状況や気温などによって実際の残容量と異なる場合があります。

充電器について

バッテリーの充電方法

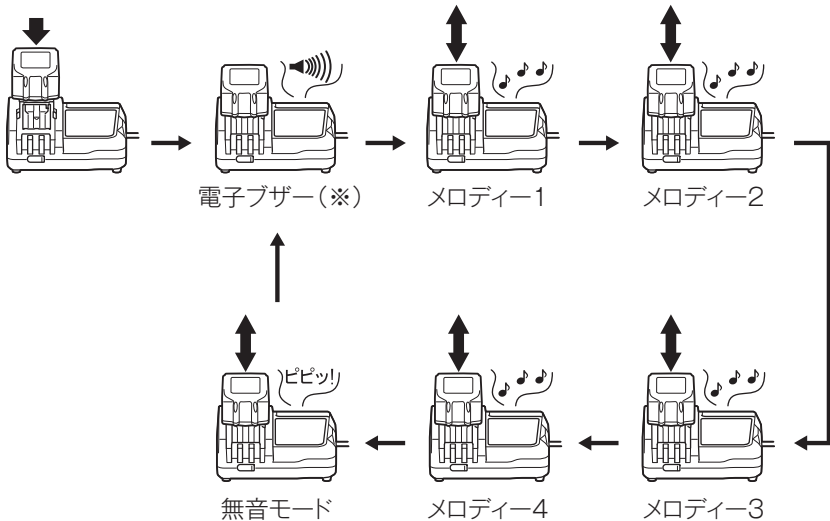


1. 充電器の電源プラグを 100 V の電源コンセントに差し込みます。
 - ・ 充電表示ライトは「緑」の点滅を繰り返します。
2. バッテリーを充電器の挿入ガイドにそって、一番奥まで入れます。
 - ・ 充電器の端子カバーはバッテリー挿入に伴い開閉します。
3. バッテリーを挿入しますと充電表示ライトが「赤」に点灯し、現在設定されている充電完了メロディーの確認音が短時間鳴り、充電を開始します。
4. 充電が完了すると「緑」の点灯に変わり、充電完了メロディーや電子ブザー音が鳴ります。
 - ・ 充電時間は周囲温度（10℃～40℃）やバッテリーの状態（新品・長期保存バッテリーや寿命に近いバッテリーなど）により変動します。
 - ・ 充電完了後すぐに使用しない場合は、バッテリーの冷却を行いますので、そのまま差し込んでおくことをおすすめします。冷却時間は約30分です。
5. バッテリーを抜き取り、電源コンセントから充電器の電源プラグを抜きます。

充電器について

充電完了メロディーの切り替え方法

1. バッテリーを充電器に差し込むと、現在設定されている充電完了メロディーの確認音が短時間鳴ります。
2. このとき、素早くバッテリーを差し直すと充電完了メロディーの確認音が変わります。
3. 続けて素早くバッテリーを差し直すたびに充電完了メロディーの確認音が順に変わります。
4. 設定したい充電完了メロディーの確認音が鳴りましたら、バッテリーを挿入したままにすることで充電を開始します。
「ピピッ！」と鳴るモードを選んだときは充電完了時に音が鳴りません（無音モード）。
5. 充電が完了すると充電表示ライトが「緑」の点灯に変わり、バッテリー挿入時に設定した充電完了メロディーや電子ブザー音が鳴ります。無音モードを選択した場合には完了時に音はしません。
6. 設定した充電完了メロディーは充電器の電源プラグを抜いても記憶されています。



(※) 出荷時は電子ブザーに設定されています。

充電器について





充電表示ライトについて

充電表示ライトの内容は以下のようになっています。










(通常充電のライト表示および表示内容)

ライト表示	点滅 点灯	表示内容
  		充電前 「緑 1 個」点滅 電源に差し込んだ状態です。
  		冷却中 「赤 1 個」点滅 バッテリーが高温です。冷却後、自動的に充電開始します。
  		充電中 「赤 1 個」点灯 バッテリー容量約0~80 %を示します。
  	 	実用充電完了 「赤 1 個・緑 1 個」点灯 バッテリー容量約80~100 %を示します。
  		フル充電完了 「緑 1 個」点灯 電子ブザーまたはメロディー

(オートメンテナンス時のライト表示および表示内容)

  		オートメンテナンス 「黄」点灯 バッテリー寿命低下防止のため充電時間が長くなります。
---	---	---

(異常時のライト表示および表示内容)

  	 	充電不可 「赤・緑 1 個」交互点滅 電子ブザー バッテリー寿命またはゴミつまりで充電できません。
  		冷却システム異常 「黄」点滅 冷却ファン故障または冷却不足です。

充電器について

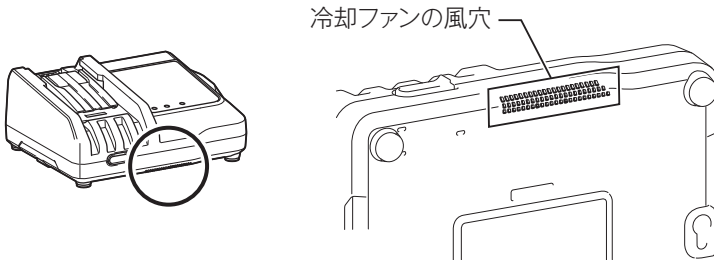
注

- DC18RF はマキタバッテリー専用の急速充電器です。他の目的に使用しないでください。
- 使用直後のバッテリーや直射日光の当たる所に長時間放置したバッテリーを充電されますと充電表示ライトが「赤」の点滅を繰り返す場合があります。このようなときは、充電器内蔵の冷却ファンによりバッテリーを冷却してから充電を開始します。
- 充電開始後、充電表示ライトが「赤・緑」の交互点滅を繰り返し、電子ブザーが「ピッピッピッ」と約 20 秒間鳴った場合は、バッテリーの寿命またはゴミづまりで充電できません。
- 次のような状態のときは、充電器またはバッテリーに故障があると考えられますので、充電器とバッテリーの両方を、お買い上げの販売店、または当社営業所へお持ちください。
 - × 充電器のプラグを 100 V の電源に差し込んでも、表示ライトが「緑」に点滅しない。
 - × バッテリーを挿入しても、表示ライトが「赤」に点灯または点滅しない。
- バッテリーを使用しないときは、バッテリーカバーをかぶせてください。バッテリーを水やほこりから保護するのに役立ちます。

充電器について

冷却システムについて

- ・ バッテリーの性能を十分に発揮させるため、充電器内蔵の冷却ファンによりバッテリーを効率良く冷却するシステムです。送風の音がしますが故障ではありません。
- ・ 冷却ファンが故障したり、充電器やバッテリーのゴミづまりによって冷却不足となった場合、「黄」のライトが点滅し冷却システム異常をお知らせします。冷却システム異常の場合も充電を行います。充電時間が長くなる場合があります。このようなときは、充電器、バッテリーの風穴がふさがれていないか、または送風の音がしないか、ご確認ください。
- ・ 充電器の前面下部にある「冷却ファンの風穴」がゴミでふさがれていないか定期的に確認、清掃をしてください。



- ・ 充電中、送風の音がしない場合がありますが、「黄」のライトが点滅していなければ故障ではありません。冷却ファンを停止して充電することがあります。
- ・ 充電器、バッテリーの風穴をふさがないでください。
- ・ 頻繁に「黄」のライトが点滅するようなときは、点検・修理をお申し付けください。

オートメンテナンス機能について

- ・ オートメンテナンス機能は、バッテリーの使用状態に応じて自動的にバッテリーを長持ちさせるように最適な充電を行うことを特徴としています。
- ・ 下記 1 ~ 4 の状態となった場合、特にバッテリー寿命が低下しやすい状況にあるため、充電中に「黄」のライトが点灯して充電時間が長くなる場合があります。
 - 1 高温充電の繰り返し
 - 2 低温充電の繰り返し
 - 3 満充電バッテリーの再充電の繰り返し
 - 4 過放電の繰り返し
(過放電とは工具の力が弱くなってもさらに使用する状態です。)

充電器について

USB 電源端子への接続

⚠ 警告

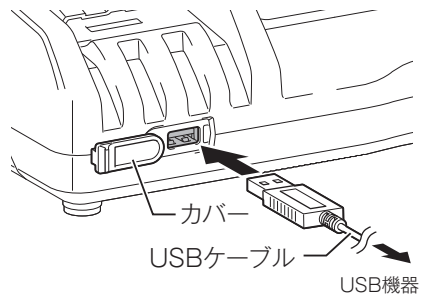
USB 電源部の端子間を短絡（ショート）させないでください。

- ・ 釘、針金が USB 電源端子部に入ると、短絡（ショート）して発煙、発火の恐れがあります。

DC18RF は、様々な USB 機器の外部電源としても使用することができます。次の注意事項をよくお読みの上、正しくお使いください。

注

- ・ 万一の場合に備えて、ご使用になる USB 機器の内部データを必ず事前にバックアップしてください。接続した USB 機器の内部データが（予測できない問題により）破損・消失する可能性があります。
 - ・ USB 機器の種類によっては、動作しない、または充電できない機種があります。
 - ・ 2.1 A を超える出力電流を必要とする USB 機器は、充電器に接続しないでください。USB 電源端子の最大出力電流は、2.1 A です。
 - ・ 充電器との接続には、USB 機器付属の USB ケーブルをご使用ください。
 - ・ 使用後は充電器正面のカバーを戻してください。カバーが開いていると充電器内部に水滴やほこりが侵入し充電器の故障につながります。
1. 本体正面のカバーをはずして、USB ケーブルで USB 機器と充電器を接続してください。
 2. 充電器の電源プラグを電源コンセントに差し込んでください。
 3. 使用後は、USB 機器、USB ケーブルを取りはずし、カバーを戻してください。
 4. 電源コンセントから充電器の電源プラグを抜いてください。



充電器について

壁に取り付けて使用する場合

⚠ 注意

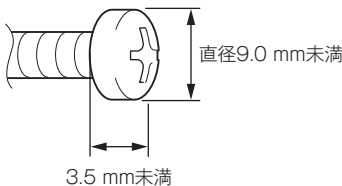
- ・ 壁に取り付けて使用する場合は、必ず吊下げ用ネジ 2 本で確実に吊下げてください。
- ・ 充電器を吊下げた後は、固定用ネジなどにより充電器を固定してください。固定が不十分な場合、充電器からバッテリーを抜き取る際に充電器が落下する恐れがあります。
- ・ 取り付け作業を行うときは、バッテリーを抜き取り、電源プラグを電源コンセントから抜いてください。
- ・ 取り付け作業を途中で中断すると落下などの恐れがあります。取り付け手順を守り、最後まで確実に取り付け作業を行ってください。
- ・ 定期的にネジのゆるみがないか確認してください。
- ・ ネジのゆるみがあると充電器が落下する恐れがあります。
- ・ 定期的に充電器の端子部を掃除してください。
- ・ 端子部の掃除を行うときは、エアダスターなどでていねいに行ってください。
- ・ 充電器本体、バッテリーの総重量は、約 1.6 kg になります。取り付け場所の耐荷重が不足する場合は、十分な補強を行ってください。

壁面への充電器の取り付けは、次の手順で行ってください。

1. 事前準備

用意するもの（別途準備してください）

- ・ 木ネジ（吊下げ用）4 mm × 20 mm 以上：2 本
※ネジ頭は下図の寸法としてください。

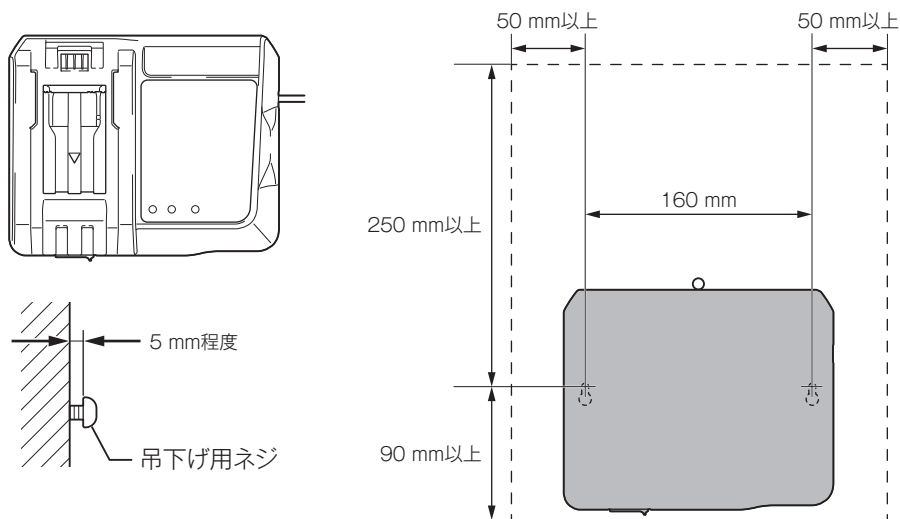


- ・ 木ネジ（固定用ネジ 1）4 mm × 25 mm 以上：1 本
- ・ 工具（ネジ締め用）

充電器について

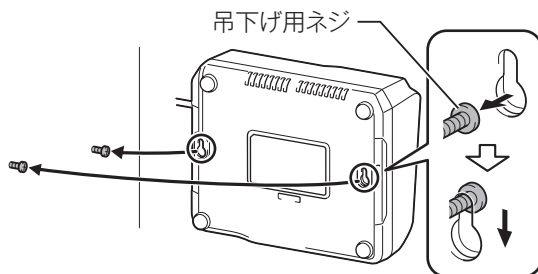
2. 吊下げ用ネジの取り付け

周りに充電器の取り付け作業や、バッテリーの充電作業の障害になる出っ張りなどが無い、強度のある壁面に取り付けてください。



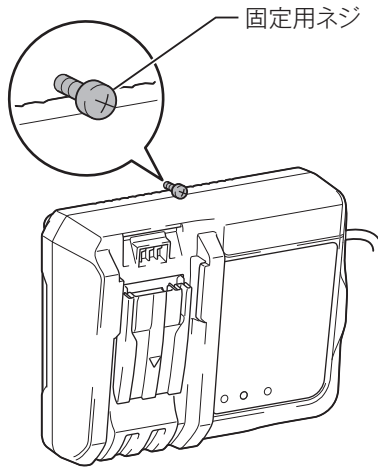
3. 充電器の取り付け

手順 2 で取り付けした吊下げ用ネジに充電器を引っかけてください。



充電器について

4. 充電器の固定
固定用ネジを図のように締め込んでください。



充電器の点検・修理・保管について

- ・ いつも安全に能率よくお使いいただくために定期点検をおすすめします。
修理・点検はお買い上げの販売店、または当社営業所にお申し付けください。
- ・ 充電器の保管場所として次のような場所は避けてください。
 - × お子様の手が届いたり、簡単に持ち出せる所
 - × 温度や湿度の急変する所
 - × 湿気の多い所
 - × 直射日光の当たる所
 - × 揮発性物質の置いてある所

ご使用前の準備

チェーン刃の調整およびチェーン刃の取り付け・取りはずし方

⚠ 警告

チェーン刃の調整およびチェーン刃の取り付け・取りはずしの際は、必ず電源を切り本機よりバッテリーを抜いてください。

- ・ バッテリーを本機に差し込んだまま行くと、事故の原因になります。

⚠ 注意

チェーン刃の調整およびチェーン刃の取り付け・取りはずしの際は、必ず手袋をはめて行ってください。

- ・ けがの原因になります。

チェーン刃の調整

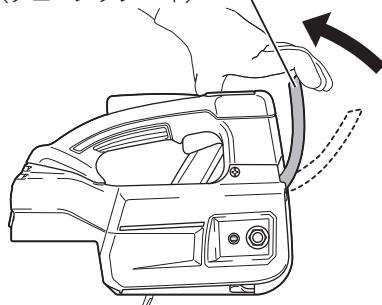
⚠ 警告

チェーン刃は、必ず適正な張りに調整してください。

- ・ 張り方がゆるいと、ガイドバーからチェーン刃がはずれ、けがの原因になります。

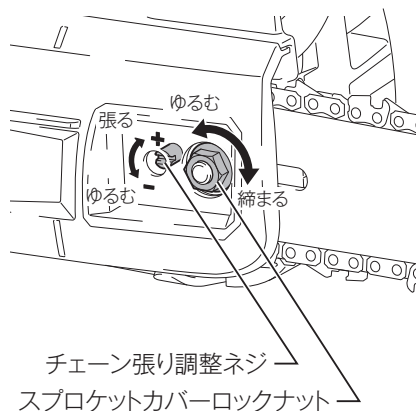
1. スプロケットカバーをはずす前に、チェーンブレーキを解除します。
 - ・ チェーンブレーキは、フロントハンドガードを手前に引くと解除できます。

フロントハンドガード
(チェーンブレーキ)



ご使用前の準備

2. レンチ 13-16 を使用してスプロケットカバーロックナットを少しゆるめます。
3. ガイドバーの先端を軽く持ち上げながら、チェーン張り調整ネジをレンチ 13-16 を使用して、ガイドバー底部にチェーン刃が軽く接触する程度にチェーン刃の張りを調整します。チェーン張り調整ネジは図のように (+) 側に回すとチェーン刃の張りが強くなり、(-) 側に回すとチェーン刃の張りが弱くなります。



4. ガイドバーの先端を軽く持ち上げて、レンチ 13-16 を使用してスプロケットカバーロックナットをしっかりと締め付けます。
 - ・チェーン刃にたるみがないことを確認してください。チェーン刃をガイドバー中央付近で軽く持ち上げて前後にスムーズに動かせるぐらいが目安です。

注

- ・チェーン刃の張りすぎは、ガイドバーの摩耗やチェーン刃破損の原因になります。必ず適正な張りに調整してください。

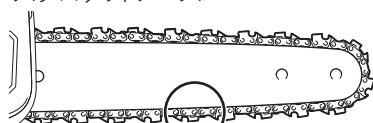
スプロケットノーズバー

- ・ガイドバー底部にチェーン刃が軽く接触する程度に調整してください。

カービングバー

- ・ガイドバー中央付近で、ガイドバーとチェーン刃のすき間がチェーン刃の自重で 1 ~ 2 mm 程度になるように調整してください。

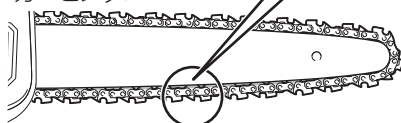
スプロケットノーズバー



軽く接触

1~2 mm すぎ間

カービングバー

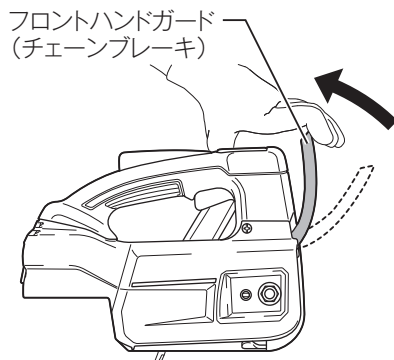


- ・チェーン刃が新しいうちは伸びやすいので、チェーンの張り調整をこまめに調整してください。
- ・チェーン刃の張り方がゆるいときは、チェーン刃がガイドバーからはずれる原因となります。
- ・ガイドバーは両面使用できます。ガイドバーのかたよった摩耗を防ぐため、新品のチェーン刃に取り替えるたびに、ガイドバーを反転してご使用ください。

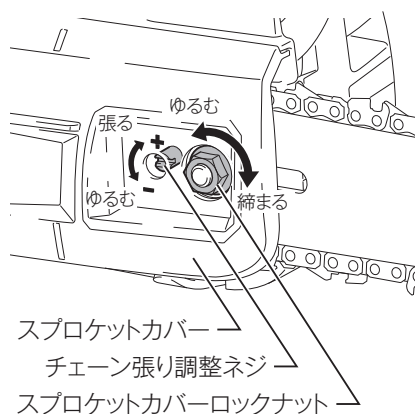
ご使用前の準備

チェーン刃の取りはずし方

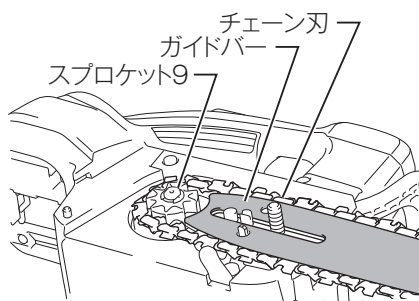
1. スプロケットカバーをはずす前に、チェーンブレーキを解除します。
 - ・チェーンブレーキは、フロントハンドガードを手前に引くと解除できます。



2. レンチ 13-16 を使用してチェーン張り調整ネジを（－）側いっぱいに戻してチェーン刃の張りをゆるめます。
3. レンチ 13-16 を使用してスプロケットカバーロックナットを完全にゆるめ、スプロケットカバーを取りはずします。



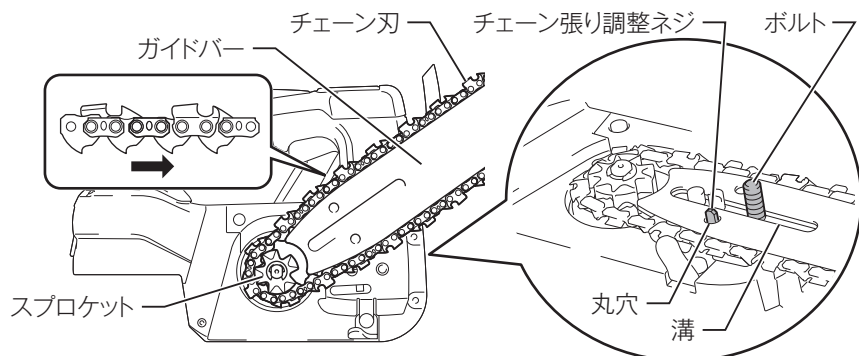
4. ガイドバーとチェーン刃をスプロケット9から取りはずします。



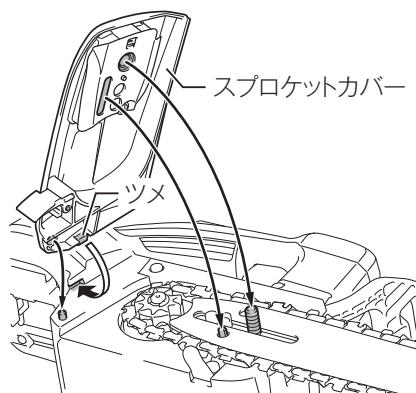
ご使用前の準備

チェーン刃の取り付け方

1. スプロケットカバーを取りはずします。(手順はチェーン刃の取りはずし方手順 1 ~ 3 参照)
2. ガイドバーの溝にそってチェーン刃をガイドバーに取り付けます。
3. チェーン刃をスプロケットにかけながら、ガイドバーを本機にセットします。
 - ・ この際、ガイドバーの溝と丸穴を、チェーン張り調整ネジと本機のボルトそれぞれを合わせて取り付けてください。
 - ・ チェーン刃は矢印方向に回転しますので、チェーン刃を図のようにセットしてください。

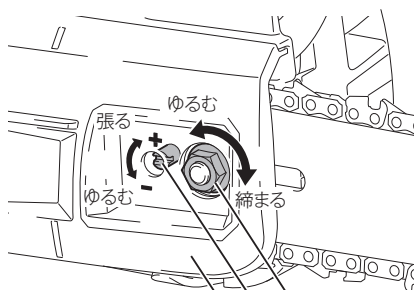


4. スプロケットカバーのツメを本機の溝に入れ、チェーン張り調整ネジと本機のボルトをスプロケットカバーに合わせて取り付けてください。



ご使用前の準備

5. レンチ 13-16 を使用してスプロケットカバーロックナットを仮締めします。
6. チェーン刃の張りを調整します。(手順はチェーン刃の調整 32 ページ参照)
7. チェーン刃の張り調整完了後、スプロケットカバーロックナットをしっかり締め付けます



スプロケットカバー
チェーン張り調整ネジ
スプロケットカバーロックナット

注

- ・ チェーン刃の張りすぎは、ガイドバーの摩耗やチェーン刃破損の原因になります。必ず適正な張りに調整してください。

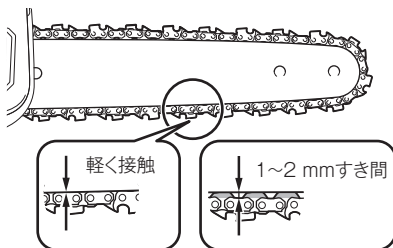
スプロケットノーズバー

- ・ ガイドバー底部にチェーン刃が軽く接触する程度に調整してください。

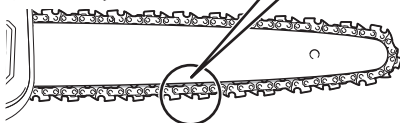
カービングバー

- ・ ガイドバー中央付近で、ガイドバーとチェーン刃のすき間がチェーン刃の自重で 1 ~ 2 mm 程度になるように調整してください。

スプロケットノーズバー



カービングバー



- ・ チェーン刃が新しいうちは伸びやすいので、チェーンの張り調整をこまめに調整してください。
- ・ チェーン刃の張り方がゆるいときは、チェーン刃がガイドバーからはずれる原因となります。
- ・ ガイドバーは両面使用できます。ガイドバーのかたよった摩耗を防ぐため、新品のチェーン刃に取り替えるたびに、ガイドバーを反転してご使用ください。張りが弱くなります。

使い方

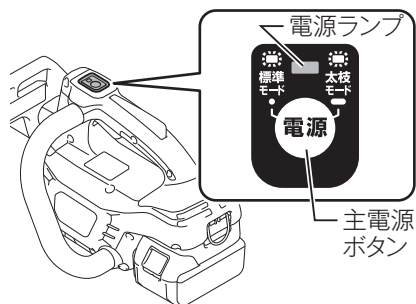
⚠ 警告

主電源ボタンを入れる際は、必ずロックオフレバーを放し、スイッチの引金から指を放してください。

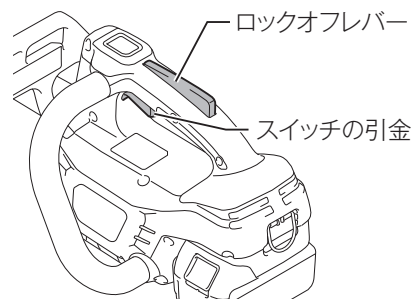
- ・ スwitchの引金を引いたまま行くと、事故の原因になります。

スイッチの操作

1. 主電源ボタンを押すと電源が入り、電源ランプが点灯します。もう一度押すと電源は切れます。



2. スwitchの「入・切」は、電源ランプが点灯している状態で行います。
 - ・ スwitchは、ロックオフレバーを握った状態でスswitchの引金を引くと入り、放すと切れます。
 - ・ スwitchの引金の引き加減により、お望みの回転数が得られます。



注

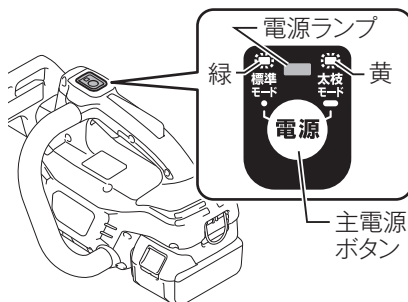
- ・ 電源ランプが点滅したときは、下記の誤った操作をしたことをお知らせしています。正しい手順をご確認の上、操作してください。
 - ・ ロックオフレバーとスswitchの引金を引いた状態で主電源ボタンを押す。
 - ・ チェーンブレーキ作動中にスswitchの引金を引く。
 - ・ キックバック発生時にスswitchの引金を引いたままチェーンブレーキを解除する。
- ・ 本機は、下記の条件で自動的に電源が切れる機能を備えています。
 - ・ 電源を入れた後、約 60 秒間ロックオフレバーを握らない。
 - ・ 電源を入れた後でロックオフレバーを押さえても、スswitchの引金を約 60 秒間引かない。
 - ・ ロックオフレバーを放してから、約 60 秒間ロックオフレバーを握らない。

使い方

モードの切り替え

- ・ 本製品には標準モードと太枝モードがあります。

モード	主な用途	電源ランプ
標準	一般的な切断作業	緑色 点灯
太枝	太い枝や堅い枝の切断作業	黄色 点灯



太枝モードの操作

- ・ 電源オフの状態から、主電源ボタンを長押し（2秒以上）して電源を入れます。（電源ランプ緑色点灯⇒黄色点灯）
- ・ 起動した後、30秒で自動的に標準モードに戻ります。また、使用時の負荷状況に応じて自動的に標準モードに戻ります。（電源ランプ黄色点灯⇒緑色点灯）

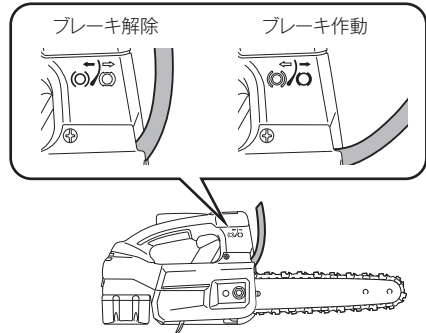
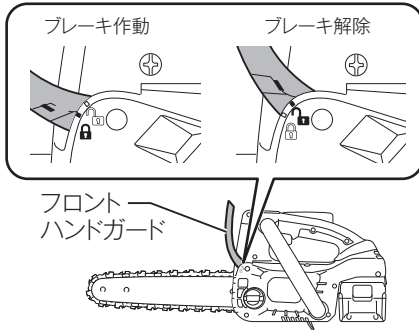
注

- ・ 電源ランプが黄色点滅した際は、太枝モードは使用できません。この場合は次の方法をお試しください。
 1. 10秒ほど時間を開け、再度主電源ボタンを操作してください。
 2. 上記で解消しない場合は、バッテリーを充電するか、もしくは満充電バッテリーに交換してください。
 3. バッテリーを交換しても黄色点滅が解消しない場合は、標準モードに切り替え、バッテリーが空になるまで使い切ってから、充電を行ってください。
 4. 上記の方法を行っても太枝モードが使用できない場合は、お買い上げの販売店、または当社営業所に点検・修理をお申し付けください。
- ・ BL1815N（別販売品）または BL1820B（別販売品）を使用する場合、太枝モードは使用できません。
- ・ 電源ランプが赤色点滅したり赤色点灯した際は、47ページを参照してください。

使い方

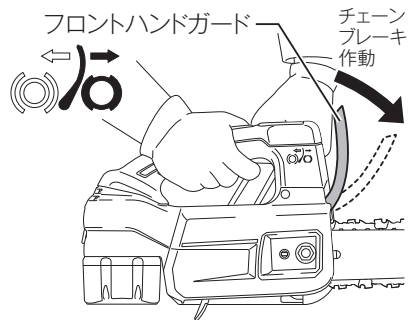
チェーンブレーキ

- ・ 本機は万一、キックバック（はね返り）が生じた場合、危険を少なくするために急ブレーキ装置を備えています。



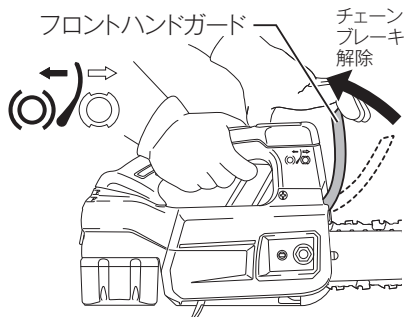
チェーンブレーキの作動

- ・ フロントハンドガードを前方に倒すとチェーンブレーキが作動します。
- ・ キックバックが発生した際は、サイドハンドルを握っている手の甲が、フロントハンドガードに当たることで、前方に倒れます。この際、瞬時にチェーン刃が停止します。



チェーンブレーキの解除

- ・ チェーンブレーキを解除するにはフロントハンドガードを手前に「カチッ」と音がするまで引き戻します。
- ・ 引き戻す際、フロントハンドガードの本機との接続部付近を強く引き寄せます。



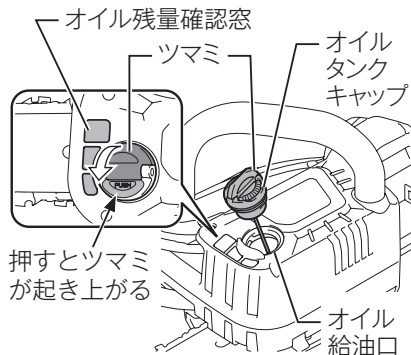
注

- ・ 作業前にチェーンブレーキが作動するか確認してください。
- ・ チェーンブレーキを解除してから作業を行ってください。
- ・ チェーンブレーキ作動中にスイッチの引金を引くとチェーン刃は回転せずに電源ランプが点滅します。スイッチの引金を放して、チェーンブレーキを解除してください。

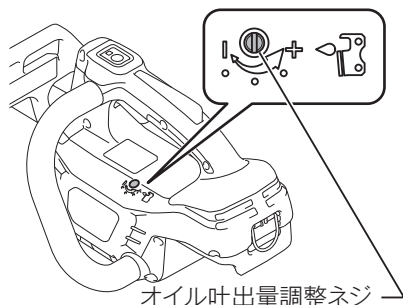
使い方

チェーンオイルについて

- ・チェーンオイルはチェーンソーを運転すると自動的に給油されます。
- ・作業前にオイルタンク内のチェーンオイル残量を確認し、少ない場合は補充してください。
- ・チェーンオイルの補充はオイル給油口のキャップを取りはずして入れます。容量は約0.14 Lです。



- ・チェーンオイルの吐出量は本機の底面にあるオイル吐出量調整ネジを回して調整します（3段階調整）。左に回すと多くなり、右に回すと少なくなります。



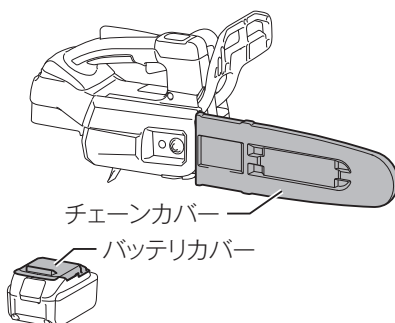
注

- ・お使いになるときは、チェーンオイルをオイルタンクに入れてください。
- ・チェーンオイルは、マキタ純正チェーンオイルまたは市販の専用チェーンオイルをお使いください。
- ・ゴミなどの混入したオイルおよび揮発性のオイルは絶対使用しないでください。

使い方

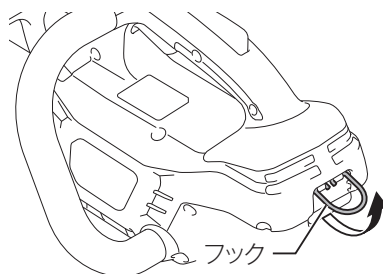
チェーンソーの持ち運び方

- ・必ずバッテリーをはずしてチェーンブレイキをかけ、チェーンカバーをガイドバーにかぶせてください。また、バッテリーにはバッテリーカバーをはめてください。



フックについて

- ・本機後部にはフックがあります。
- ・図のように引き出してご使用ください。



作業方法

⚠ 警告

使用中は、チェーン刃、ガイドバーや回転部、切屑などに手や顔などを近づけないでください。

- ・ けがの原因になります。

使用中は、両手で確実にハンドルを保持してください。

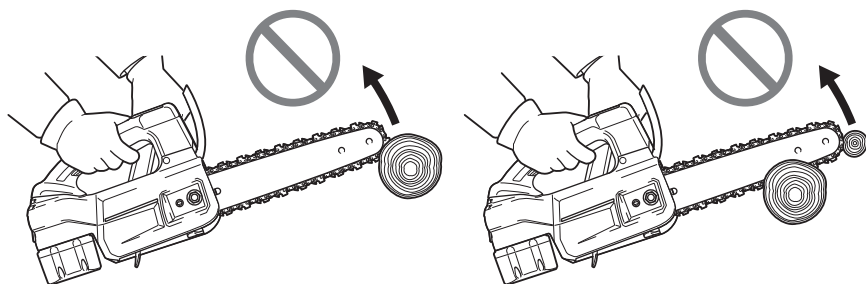
- ・ けがの原因になります。

はしごや木に登って作業するなど、不安定な姿勢で使用しないでください。

- ・ けがの原因になります。

ガイドバーの先端部での、切断はしないでください。また、ガイドバーの先端部を枝や地面などに触れさせないように作業してください。

- ・ 本機がはね返り（キックバック）、けがの原因になります。



切断材料は、しっかり固定してください。また切り落とし材に十分注意してください。

- ・ けがの原因になります。

⚠ 注意

2台以上で作業するときは、安全な距離をおいてください。

- ・ 事故の原因になります。

[事業者の方へ]

樹木を伐り倒す作業や伐り倒した樹木を切断する作業を行う場合は、法、規則で定める特別教育を受けた人に行わせてください。

(関連法令)

労働安全衛生法第59条第3項

安全衛生特別教育規程第10条※

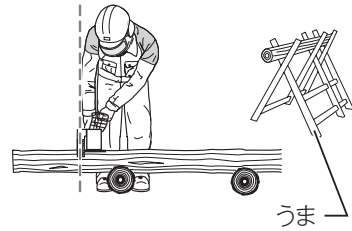
労働安全衛生規則第36条第8号※

※ただし、2020年7月30日までは安全衛生特別教育規程は第10条の2、労働安全衛生規則は第36条第8号および8号の2となります。

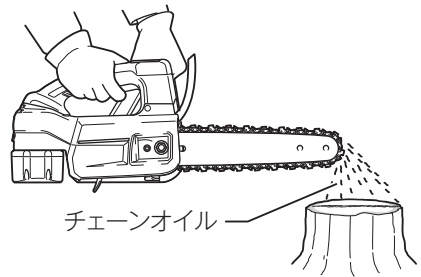
作業方法

基本的な作業

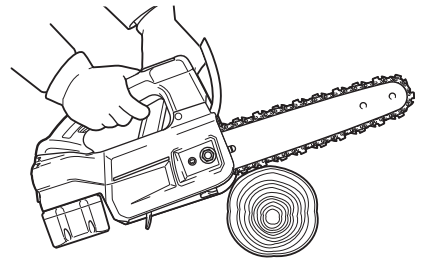
1. 枝払いなどを行う際は、回り止めやうまなどを用いて、木材が動かないように固定します。



2. ハンドルを両手でしっかり握り、チェーン刃を木材より離してスイッチを入れます。
3. ガイドバーの先端からチェーンオイルが吐出しているか確認します。



4. チェーンオイルが十分にチェーン刃に付着しましたら切断作業に入ります。
5. 本機前部を木材に当てて、そのまま真下へ押し込んで切断します。この際、無理に本機に力を入れないでください。



ワンポイント

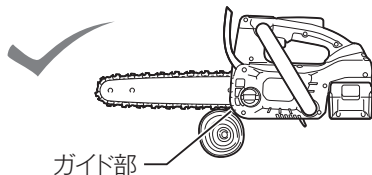
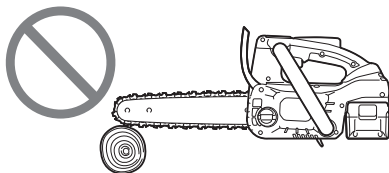
- 本機の自重で切断するとスムーズに早く作業が行えます。押しつけて切断した場合、刃物が止まる場合がありますのでご注意ください。

作業方法

樹木のせん定

- ガイド部を枝に軽く押しつけ、チェーン刃を枝より離してスイッチを入れ枝を切断します。

本機は前方へ押し出されます。

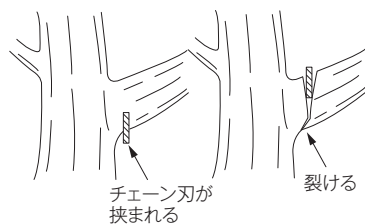


注

- ガイド部に枝が接していないと本機がガイド側に引っ張られ、刃先がブレますので注意してください。
- 太い枝をせん定するときは、枝の下側に切り込みを入れてから上から枝を切断します。



下側からの切断 上側からの切断



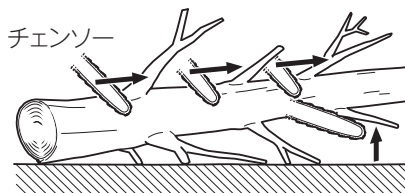
注

- 枝を下側から切り上げていきますと、枝の重みで切り口が狭まり、チェーン刃が枝に挟まれて取れなくなります。また、下側に切り込みを入れずに上側から枝を切断すると、裂けて仕上がり面が悪くなります。

作業方法

枝払い作業

- ・ 倒した木の枝払いは、まず上部、側面の枝を一方向より切り落としてください。
- ・ 幹を支えている大きな枝を残し、地面側の枝を下側より切り落としてください。



造材作業（倒した木を切断する作業）

- ・ 丸太の置かれている状態により切断方法が異なります。次のように切断してください。

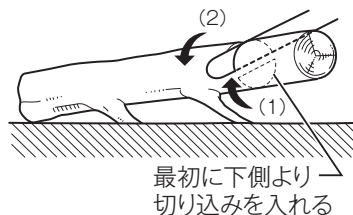
1. 丸太全体が地面に接している場合

- (1) 丸太の上部から切り始め、そのまま真っすぐ切り下げてください。切り終わりにチェーン刃が地面に触れないように注意してください。



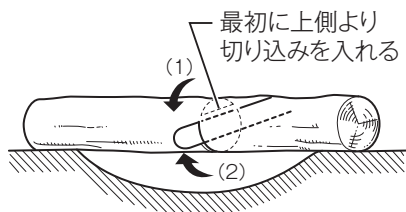
2. 丸太の一端が支持されている場合

- (1) 最初に丸太の下側より直径の 1/3 まで切り込んでください。
- (2) 下側から入れた切り込みと一致するように位置を合わせて上部から切断してください。



3. 丸太の両端が支持されている場合

- (1) 最初に丸太の上部より直径の 1/3 まで切り込んでください。
- (2) 上部から入れた切り込みと一致するように位置を合わせて下側から切断してください。



作業方法

4. 斜面で丸太を切断する場合

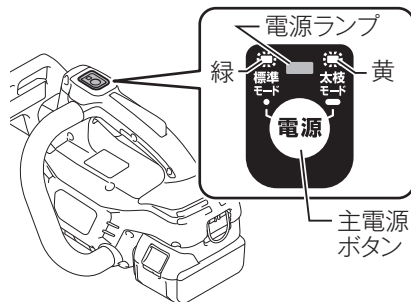
- (1) 最初に丸太がころがって落ちないようにクサビや杭などを用いて丸太を支えてください。
- (2) 山側に立って、1. ～ 3. の内の適した方法で作業してください。



保護機能

本機およびバッテリーの保護機能

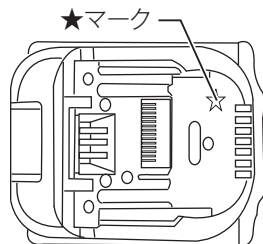
本機を使用中、電源ランプが下記状態になりますとモータが自動停止しますが、これは保護機能によるものであり故障ではありません。



電源ランプ	保護機能
赤色点灯	<ul style="list-style-type: none"> 本機が高温になるとモータが自動停止します。また、高温の環境下では発熱保護機能が働きモータが自動停止します。 <ul style="list-style-type: none"> 使用を中断して本機よりバッテリーを取りはずし、本機を冷ましてください。
赤色点滅	<ul style="list-style-type: none"> バッテリーの容量が少なくなるか、高温になるとモータが自動停止します。 <ul style="list-style-type: none"> 使用を中断して本機よりバッテリーを取りはずし、冷却ファン付きの充電器で充電および冷却をしてください。
黄色点滅	<ul style="list-style-type: none"> 太枝モードが使用できません。 <ul style="list-style-type: none"> 詳細は 38 ページ参照。
緑色点滅	<ul style="list-style-type: none"> 本機が過負荷状態になるとモータが自動停止していません。 <ul style="list-style-type: none"> いったんスイッチを放し、本機よりバッテリーを取りはずした後、過負荷の原因を取り除いてください。原因を取り除けば再びご使用になれます。

★マークについて

図のようにバッテリーに★マークがあるバッテリーは保護機能を搭載しています。



故障かな？と思ったら

修理を依頼される前に、下記項目を点検してください。

症状

- 本機が停止する
- 始動しない

原因

保護機能※1 が働き、本機またはバッテリーが機能停止している可能性があります。

解消方法

主電源ボタンを OFF にして、再度 ON にしてください。

↓ 解消しない

バッテリーを充電するか、充電済みのバッテリーと交換してください。

↓ 解消しない

本機を十分に冷ましてください。

↓ 解消しない

チェーンオイルの量を確認して足りない場合は補充してください。※2

↓ 解消しない

チェーン刃の張りを調整してください。※3

↓ 解消しない

お買い上げの販売店、または当社営業所まで修理をお申し付けください。

※ 1 保護機能については 47 ページ参照。

※ 2 チェーンオイルについては 40 ページ参照。

※ 3 チェーン刃の調整については 32 ページ参照。

- ・ 修理をお申し付けの際は、製品、バッテリー、充電器を一緒にお持ちください。

保守・点検について

⚠ 警告

点検・整備の際には必ず電源を切り、バッテリーを本機から抜いてください。
・ バッテリーを本機につないだまま行くと、事故の原因になります。

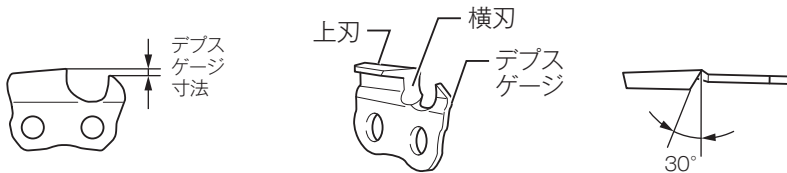
⚠ 注意

点検・整備の際には必ず手袋をはめて行ってください。
・ チェーン刃に手が触れ、けがの原因になります。

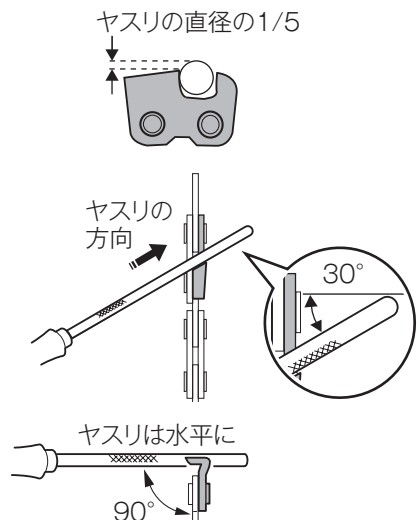
上刃および横刃の目立て

⚠ 警告

チェーン刃は正しく目立てしてください。
・ 特にデブスゲージ寸法が大きくなりすぎますと、チェーン刃が切断しやすくなり、けがの原因になります。

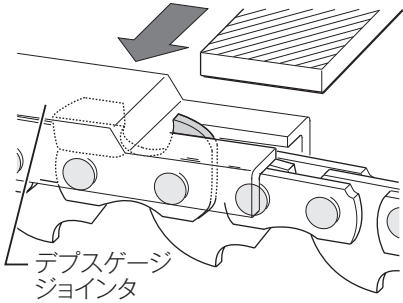


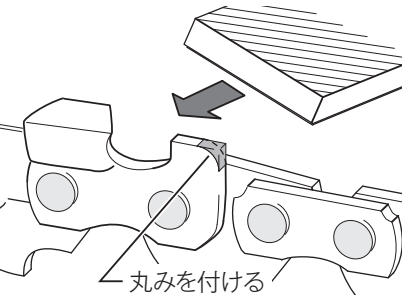
- ・ ガイドバーに対して丸ヤスリを 30° 傾け、丸ヤスリの直径の 1/5 が上刃より出るようにチェーン刃に当ててください。
- ・ 丸ヤスリの水平を保って、押すときだけヤスリをかけ、手前に引くときは刃部にヤスリを当てないようにして、上刃および横刃の目立てをしてください。



保守・点検について

デプスゲージの調整方法

- ・ デプスゲージはチェーン刃の切り込みしりを適正 (0.64 mm) に保つためのものです。
1. 別販売品のデプスゲージジョインタを図のようにセットし、溝から出た部分を平ヤスリで削り落とします。

デプスゲージ
ジョインタ
 2. デプスゲージの角に丸みを付けてください。

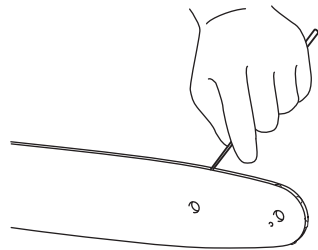
丸みを付ける
 3. デプスゲージの調整が終わりましたら、オイルに浸して切り粉を洗い落とししてください。

注

- ・ 刃部の目立てには、外径が 4 mm (呼び 5/32") の目立て専用丸ヤスリを使用してください。

ガイドバーの清掃

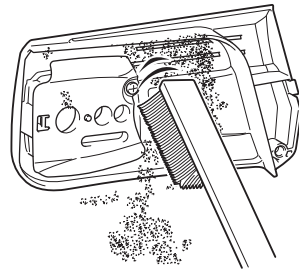
- ・ ご使用中に、切り屑がガイドバーにつまることがあります。切り屑がガイドバーの溝につまると、チェーンオイルがチェーン刃全体に行き渡らなくなります。チェーン刃を目立てや交換するときに、ガイドバーの溝に入った切り屑を除去してください。



保守・点検について

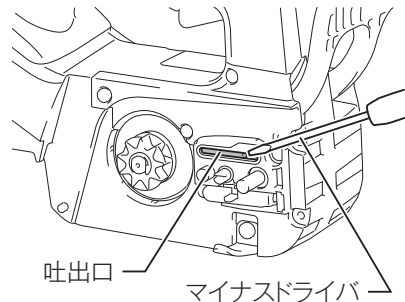
スプロケットカバーの清掃

- ・ スプロケットカバーの内側に、切り屑がたまります。負荷が高くなる原因になりますので、ブラシなどで切り屑を除去してください。



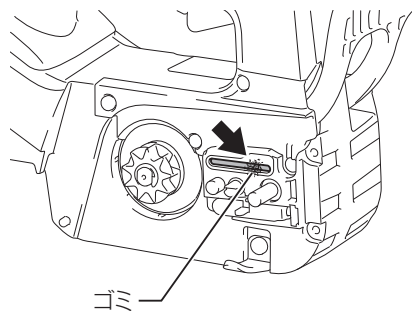
オイル吐出口の清掃

- ・ ご使用中に細かなゴミが吐出口にたまる場合があります。
- ・ ゴミが吐出口にたまるとチェーンオイルの吐出量が少なくなりチェーンオイルがチェーン刃全体に行き渡らなくなる恐れがあります。
- ・ マイナスイライバの先端などで吐出口のゴミを取り除いてください。



- ・ ガイドバー先端からのチェーンオイルの吐出が少なくなった場合は下記手順で吐出口の清掃をしてください。

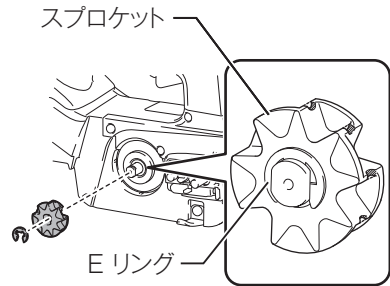
1. バッテリーを本機から抜きます。
2. スプロケットカバー、チェーン刃を取りはずします。(32 ページチェーン刃の取り付け・取りはずし方の項目参照)
3. バッテリーを本機に差し込み、電源を入れます。
4. スイッチの引金を引いて本機のオイル吐出口にたまっている細かなゴミをチェーンオイルで洗い流します。
5. バッテリーを本機から抜きます。
6. スプロケットカバーとチェーン刃を本機に取り付けます。



保守・点検について

スプロケットの交換

- ・ チェーン刃を交換するときにはスプロケットの状態を確認してください。
- ・ スプロケットの状態がイラストのように摩耗している場合、スプロケットを新品と交換してください。
- ・ スプロケットを交換するときには必ず新品のEリングを使用してください。



⚠ 警告

保管の際には必ず電源を切り、本機よりバッテリーを抜いてチェーンカバーを取り付けてください。

本機のお手入れ

- ・ 乾いた布か薄めた中性洗剤を付けた布できれいに拭いてください。

注

- ・ 水洗いは絶対にしないでください。
 - ・ 本機内部に水が入り、故障の原因になります。
- ・ ガソリン、ベンジン、シンナー、アルコールなどは変色、変形、ひび割れの原因となりますので使用しないでください。

本機の保管

- ・ スプロケットカバーを取りはずし、本機に付着した切り屑を除去してください。
- ・ チェーン刃、ガイドバーを取り付け、しばらく空転させ、チェーン刃、ガイドバーにオイルを付着させてください。
- ・ チェーンカバーをガイドバーにかぶせてください。
- ・ オイルタンク内のオイルを抜いてタンク内を空にしてください。

ご修理の際は

- ・ 修理はご自分でなさらないで、必ずお買い上げの販売店、または当社営業所にお申し付けください。

881C09F7
IWT

株式会社マキタ

愛知県安城市住吉町 3-11-8 〒446-8502
TEL.0566-98-1711 (代表)