

**Makita**

## 取扱説明書

# 充電式 ドライバドリル

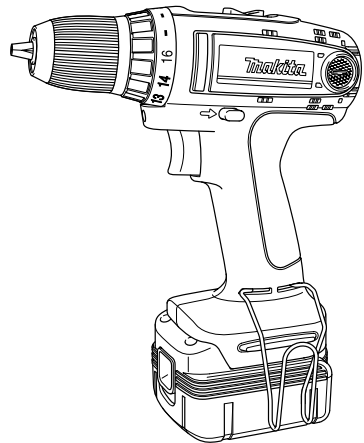
無段変速・正逆転両用・ブレーキ付  
2スピード・定回転制御

モデル DF320DZ

(本機のみ)

モデル DF320DRAX

(急速充電器・2.0Ahバッテリー2本付)



このたびは**充電式ドライバドリル**をお買い上げ賜わり厚くお礼申し上げます。  
ご使用に先立ち、この取扱説明書をよくお読みいただき本機の性能を十分ご理解の上で、適切な取り扱いと保守をさせていただいて、いつまでも安全に能率よくお使いくださるようお願い致します。  
なお、この取扱説明書はお手元に大切に保管してください。

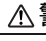
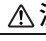


# 主要機能

主要機能	モデル	DF320D
電動機		直流マグネットモータ
バッテリー		ニッケル水素バッテリー
		バッテリー BH9020B (容量 2.0Ah)
電圧		直流 9.6V
回転数		高速：0 ~ 1200min <sup>-1</sup> (回転 / 分) 低速：0 ~ 350min <sup>-1</sup> (回転 / 分)
ネジ締め能力		木ネジ：φ6.8 × 50mm 小ネジ：φ6mm
穴あけ能力		鉄工キリ φ10mm 木工キリ φ24mm
ドリルチャック能力		φ1 ~ φ10mm
機体寸法		長さ 190mm × 幅 82mm × 高さ 237mm
質量 (バッテリー含む)		1.5kg
急速充電器		DC14RC
入力電圧		単相交流 100V
入力周波数		50-60Hz
入力容量		370VA
出力電圧		直流 7.2-14.4V
出力電流		直流 9A

- ・ 改良のため、主要機能および形状などは変更する場合がありますので、ご了承ください

## 注意文の **警告** ・ **注意** ・ **注** の意味について

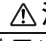
ご使用上の注意事項は  **警告** と  **注意** ・ **注** に区分していますが、それぞれ次の意味を表します。

### **警告**

： 誤った取り扱いをしたときに、使用者が死亡または重傷を負う可能性が想定される内容のご注意。

### **注意**

： 誤った取り扱いをしたときに、使用者が傷害を負う可能性が想定される内容および物的損害のみの発生が想定される内容のご注意。

なお、 **注意** に記載した事項でも、状況によっては重大な結果に結び付く可能性があります。いずれも安全に関する重要な内容を記載していますので、必ず守ってください。

### **注**

： 製品および付属品の取り扱い等に関する重要なご注意。

# 安全上のご注意

JPA002-2

- ・ 火災、感電、けがなどの事故を未然に防ぐために、次に述べる「安全上のご注意」を必ず守ってください。
- ・ ご使用前に、この「安全上のご注意」すべてをよくお読みの上、指示に従って正しく使用してください。
- ・ お読みになった後は、お使いになる方がいつでも見られる所に必ず保管してください。

## ⚠ 警告

1. ご使用前に取扱説明書を必ずよくお読みください。
2. 充電器とバッテリーは取扱説明書に記載されている組み合わせで使用してください。
  - ・ 指定以外の組み合わせでは、破裂して傷害や損傷を及ぼす恐れがあります。
3. 正しく充電してください。
  - ・ この充電器は定格表示してある電源で使用してください。昇圧器などのトランス類を使用したり直流電源やエンジン発電機では使用しないでください。異常に発熱し、火災の恐れがあります。
  - ・ 温度が 10℃未満、あるいは温度が 40℃以上ではバッテリーを充電しないでください。破裂や火災の恐れがあります。
  - ・ バッテリーは、換気のよい場所で充電してください。バッテリーや充電器を充電中、布などで覆わないでください。破裂や火災の恐れがあります。
  - ・ 使用しない場合は電源プラグを抜いてください。感電や火災の恐れがあります。
4. バッテリーの端子間を短絡させないでください。釘袋等に入れると、短絡して発煙、発火、破裂等の恐れがあります。
5. 感電に注意してください。
  - ・ ぬれた手で電源プラグに触れないでください。感電の恐れがあります。
6. 作業場の周囲状況も考慮してください。
  - ・ 充電工具、充電器、バッテリーは、雨中で使用したり、湿った、または、ぬれた場所で使用しないでください。感電や発煙の恐れがあります。
  - ・ 作業場は十分に明るくしてください。暗い場所での作業は事故の恐れがあります。
  - ・ 可燃性の液体やガスのある所で使用したり、充電しないでください。爆発や火災の恐れがあります。
7. 保護めがねを使用してください。
  - ・ 作業時は、保護めがねを使用してください。また、粉じんの多い作業では、防じんマスクを併用してください。切削したもや粉じんが目や鼻に入る恐れがあります。
8. 防音保護具を着用してください。
  - ・ 騒音の大きい作業では、耳栓、イヤマフなどの防音保護具を着用してください。

## ⚠ 警告

9. 加工するものをしっかりと固定してください。
  - ・ 加工するものを固定するために、クランプや万力などを利用してください。手で保持するより安全で、両手で充電工具を使用できます。固定が不十分な場合は、加工するものが飛んで、けがの恐れがあります。
10. 次の場合は、充電工具のスイッチを切り、バッテリーを本体から抜いてください。
  - ・ 使用しない、または、修理する場合。
  - ・ 刃物、ビット等の付属品を交換する場合。
  - ・ その他危険が予想される場合。本体が作動して、けがの恐れがあります。
11. 不意な始動は避けてください。
  - ・ スイッチに指を掛けて運ばないでください。本体が作動して、けがの恐れがあります。
12. 指定の付属品やアタッチメントを使用してください。
  - ・ 本取扱説明書および弊社カタログに記載されている付属品やアタッチメント以外のものは使用しないでください。事故やけがの原因となる恐れがあります。
13. バッテリーを火中に投入しないでください。破裂したり、有害物質の出る恐れがあります。
14. バッテリーの液が目に入ったら、直ちにきれいな水で充分洗い、医師の治療を受けてください。
  - ・ 失明の恐れがあります。
15. 使用時間が極端に短くなったときは使用をおやめください。
  - ・ バッテリーの液漏れ、発熱、破裂の恐れがあります。

## ⚠ 注意

- 1. 作業場は、いつもきれいに保ってください。**
  - ・ ちらかった場所や作業台は、事故の恐れがあります。
- 2. 子供を近づけないでください。**
  - ・ 作業者以外、充電工具や充電器のコードに触れさせないでください。けがの恐れがあります。
  - ・ 作業者以外、作業場へ近づけないでください。けがの恐れがあります。
- 3. 使用しない場合は、きちんと保管してください。**
  - ・ 乾燥した場所で、子供の手の届かない高い所または鍵のかかる所に保管してください。事故の恐れがあります。
  - ・ 充電工具やバッテリーを、温度が50℃以上に上がる可能性のある場所（金属の箱や夏の車内等）に保管しないでください。バッテリー劣化の原因になり、発煙、発火の恐れがあります。
- 4. 無理して使用しないでください。**
  - ・ 安全に能率よく作業するために、充電工具の能力に合った速さで作業してください。能力以上でのご使用は事故の恐れがあります。
  - ・ モータがロックするような無理な使い方はしないでください。発煙、発火の恐れがあります。
- 5. 作業に合った充電工具を使用してください。**
  - ・ 小型の充電工具やアタッチメントは、大型の充電工具で行なう作業には使用しないでください。けがの恐れがあります。
  - ・ 指定された用途以外に使用しないでください。けがの恐れがあります。
- 6. きちんとした服装で作業してください。**
  - ・ だぶだぶの衣服やネックレス等の装身具は、着用しないでください。回転部に巻き込まれる恐れがあります。
  - ・ 屋外での作業の場合には、ゴム手袋と滑り止めのついた履物の使用をお勧めします。すべりやすい手袋や履物はけがの恐れがあります。
  - ・ 長い髪は、帽子やヘアカバー等で覆ってください。回転部に巻き込まれる恐れがあります。
- 7. 充電器のコードを乱暴に扱わないでください。**
  - ・ コードを持って充電器を運んだり、コードを引っ張ってコンセントから抜かないでください。
  - ・ コードを熱、油、薬品、角のとがった所に近づけないでください。
  - ・ コードが踏まれたり、引っ掛けられたり、無理な力を受けて損傷することがないように充電する場所に注意してください。感電やショートして発火する恐れがあります。
- 8. 無理な姿勢で作業をしないでください。**
  - ・ 常に足元をしっかりさせ、バランスを保つようにしてください。転倒してけがの恐れがあります。

## ⚠ 注意

### 9. 充電工具は、注意深く手入れをしてください。

- ・ 安全に能率よく作業していただくために、刃物類は常に手入れをし、よく切れる状態を保ってください。損傷した刃物類を使用すると、けがの恐れがあります。
- ・ 付属品の交換は、取扱説明書に従ってください。けがの恐れがあります。
- ・ 充電器のコードは定期的に点検し、損傷している場合は、お買い求めの販売店または弊社営業所に修理を依頼してください。感電やショートして発火する恐れがあります。
- ・ 延長コードを使用する場合は、定期的に点検し、損傷している場合には交換してください。感電やショートして発火する恐れがあります。
- ・ 握り部は、常に乾かしてきれいな状態に保ち、油やグリースが付かないようにしてください。けがの恐れがあります。

### 10. 調節キーやレンチ等は、必ず取りはずしてください。

- ・ スイッチを入れる前に、調節に用いたキーやレンチ等の工具類が取りはずしてあることを確認してください。付けたままでは作動時に飛び出して、けがの恐れがあります。

### 11. 屋外使用に合った延長コードを使用してください。

- ・ 屋外で充電する場合、キャプタイヤコードまたは、キャプタイヤケーブルの延長コードを使用してください。

### 12. 油断しないで十分注意して作業を行なってください。

- ・ 充電工具を使用する場合は、取扱方法、作業の仕方、周りの状況など十分注意して慎重に作業してください。軽率な行動をすると事故やけがの恐れがあります。
- ・ 常識を働かせてください。非常識な行動をすると事故やけがの恐れがあります。
- ・ 疲れている場合は、使用しないでください。事故やけがの恐れがあります。

### 13. 損傷した部品がないか点検してください。

- ・ 使用前に、保護カバーやその他の部品に損傷がないか十分点検し、正常に作動するか、また所定機能を発揮するか確認してください。
- ・ 可動部分の位置調整および締め付け状態、部品の破損、取付け状態、その他運転に影響を及ぼす全ての箇所に異常がないか確認してください。
- ・ 電源プラグやコードが損傷した充電器や、落としたり、何らかの損傷を受けた充電器は使用しないでください。感電やショートして発火する恐れがあります。
- ・ 破損した保護カバー、その他の部品交換や修理は、取扱説明書の指示に従ってください。取扱説明書に指示されていない場合は、お買い求めの販売店または弊社営業所に修理を依頼してください。
- ・ スイッチで始動および停止操作の出来ない充電工具は、使用しないでください。異常動作して、けがをする恐れがあります。

## ⚠ 注意

### 14. 充電工具の修理は、専門店で依頼してください。

- ・ サービスマン以外の方は本体、充電器、バッテリーを分解したり、修理、改造は行わないでください。発火したり、異常動作して、けがをする恐れがあります。
- ・ 本体が熱くなったり、異常に気付いた時は点検修理に出してください。
- ・ 本製品は、該当する安全規格に適合していますので改造しないでください。
- ・ 修理は、必ずお買い求めの販売店または弊社営業所にお申し付けください。修理の知識や技術のない方が修理しますと、十分な性能を発揮しないだけでなく、事故やけがの恐れがあります。



# 充電式ドライバドリル安全上のご注意

先に充電工具として共通の注意事項を述べましたが、充電式ドライバドリルとして、さらに次に述べる注意事項を守ってください。

JPB053-4

## ⚠ 警告

1. 作業する箇所に、電線管・水道管やガス管などの埋設物がないことを、作業前に十分確かめてください。
  - ・ 埋設物があると工具が触れ、感電や漏電・ガス漏れの恐れがあり、事故の原因になります。
2. 使用中は、振り回されないよう本体を確実に保持してください。
  - ・ 確実に保持していないと、けがの原因になります。
3. 使用中は、キリなどの工具類や回転部、切りクズなどの排出物に手や顔などを近づけないでください。
  - ・ けがの原因になります。
4. 使用中、機体の調子が悪かったり、異常音がしたときは、直ちにスイッチを切って使用を中止し、お買い求めの販売店、または弊社営業所に点検・修理を依頼してください。
  - ・ そのまま使用していると、けがの原因になります。
5. 誤って落としたり、ぶつけたときは、キリなどの工具類や機体などに破損や亀裂、変形がないことをよく点検してください。
  - ・ 破損や亀裂、変形があると、けがの原因になります。
6. バッテリーは発煙、発火、破裂の恐れがあります。次のようなことをしないでください。
  - ・ 端子に金属類を接触させないでください。
  - ・ 釘や硬貨などが入った袋や箱の中に入れてください。
  - ・ 雨や水にぬらさないでください。
7. ラッカー、ペイント、ベンジン、シンナー、ガソリン、ガス、接着剤などのある場所では充電しないでください。
  - ・ 爆発や火災の恐れがあります。
8. 火災の恐れがあります。次のようなことをしないでください。
  - ・ ダンボールなどの紙類、座布団などの布類、畳、カーペット、ビニール等の上では充電しないでください。
  - ・ 風窓のある充電器は、充電中に風窓をふさがないでください。また風窓に金属類、燃えやすい物を差し込まないでください。
  - ・ 綿ぼこりなど、ほこりの多い場所で充電しないでください。
9. 充電器のバッテリー装着部には充電用端子があります。金属片・水などの異物を近づけないでください。
10. 充電器は充電以外の用途に使用しないでください。

## ⚠ 注意

1. 工具類（キリなど）や付属品は、取扱説明書に従って確実に取り付けてください。
  - ・ 確実でないと、はずれたりし、けがの原因になります。
2. 使用中は、軍手など巻き込まれる恐れがある手袋を着用しないでください。
  - ・ 回転部に巻き込まれ、けがの原因になります。
3. 作業直後のキリや切りクズは大変熱くなっていますので、触れないでください。
  - ・ やけどの原因になります。
4. 高所作業のときは、下に人がいないことをよく確かめてください。
  - ・ 材料や機体などを落としたときなど、事故の原因になります。
5. 回転させたまま、台や床などに放置しないでください。
  - ・ けがの原因になります。
6. 細径ドリルは折れやすいので注意してください。
  - ・ 飛散して、けがの恐れがあります。
7. 充電中、異常発熱などの異常に気がついたときは、直ちにプラグを抜いて充電を中止してください。
  - ・ そのまま充電を続けると発煙、発火、破裂の恐れがあります。

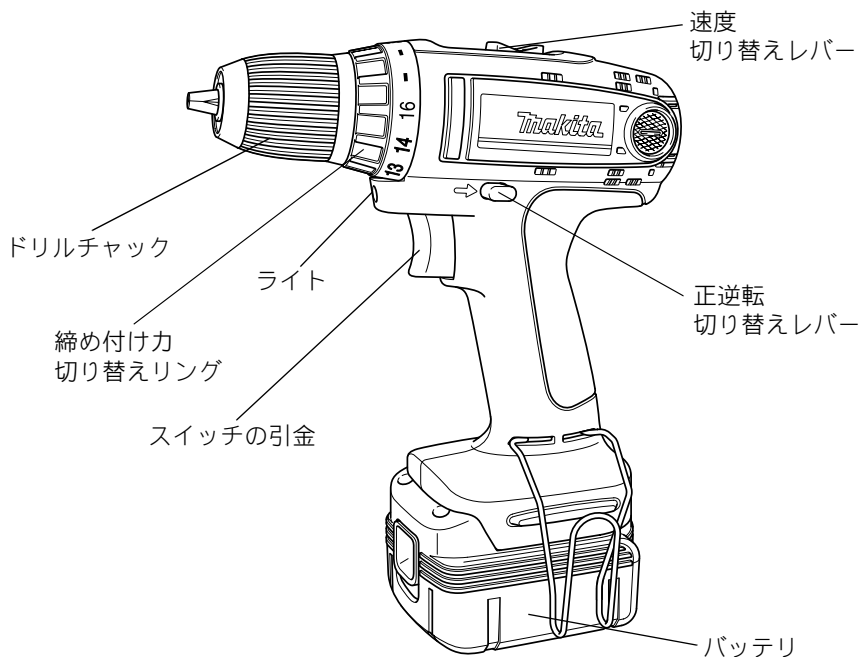
## 注

- ・ ネジに合った純正ビットをご使用ください。
- ・ 電源が離れていてつなぎコードが必要なときは、充電器を最高の能率で支障なくご使用いただくために十分な太さのコードをできるだけ短くお使いください。

使用できるコードの太さ（公称断面積）と最大長さの関係

コードの太さ（導体公称断面積）	コードの最大長さ
0.75mm <sup>2</sup>	20m
1.25mm <sup>2</sup>	30m

# 各部の名称および標準付属品



## 製品の組み合わせ及び標準付属品

標準付属品	モデル	DF320DZ	DF320DRAX
バッテリー		×	● バッテリ BH9020B 2本
充電器 (充電時間)		×	● DC14RC (約 15 分)
+ビット 2-65		●	●
プラスチックケース		×	●

## 別販売品のご紹介

- 別販売品の詳細につきましてはカタログを参照していただくか、お買い上げ販売店もしくは、裏表紙掲載の直営事業所へお問い合わせください。

- +ビットスリムタイプ (マグネット付)

名称	長さ	梱包数	部品番号
No2	45	5	A-35178
	65		A-35184
	82		A-35190
	110		A-35209
	150		A-35215

- +ビット、+ビット (★マグネット付)

名称	長さ	梱包数	部品番号
No1	65	1	784201-5
		10	★ A-06529
No2	◆ 45	1	784614-0
	45	1	784202-3
		10	★ A-06507
	65	1	784203-1
		10	★ A-06535
	◆ 82 (ハードタイプ)	1	784204-9
		10	A-10562
	110	1	784206-5
		10	★ A-06557
	150	1	784207-3
10		★ A-06579	
250	1	784221-9	
	1	784208-1	
No3	45	1	784208-1
		10	★ A-06513
	65	1	784209-9
		1	784210-4

- ソケットビット

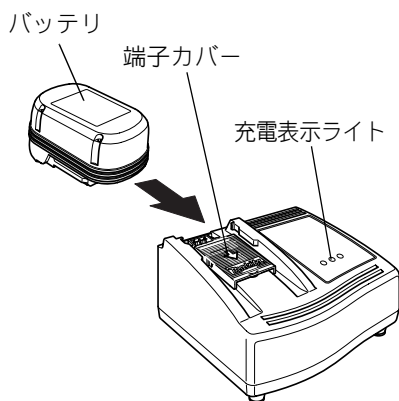
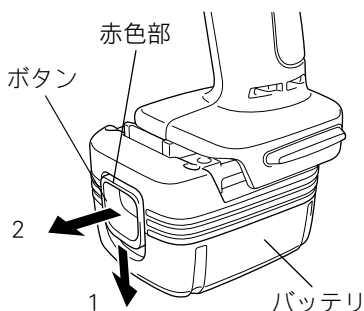
サイズ (mm)				部品番号
適用ボルト	A	長さ	D	
M3	5.5	55	9	784401-7
M4	7	55	11	784402-5
M5	8	55	12.5	784403-3
M6	10	55	15	784405-9
		70	16	784406-7

- バッテリー BH9020B (容量 2.0Ah)
- バッテリー BH9033B (容量 3.3Ah)
- 急速充電器 DC14RB

## 別販売品のご紹介

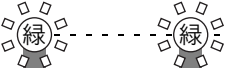

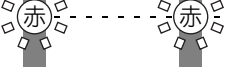

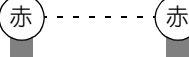
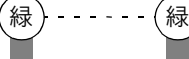





### バッテリーの充電について

- ・ お買い上げ時は、バッテリーは充電されていません。ご使用前に急速充電器で正しく充電してからご使用ください。
- ・ バッテリーを本機から取り外す時は、
  1. バッテリー正面のボタンを下げながら
  2. 抜くと取り外せます。
- ・ 取り付ける時は逆の要領で、本機の溝に合わせ、ボタンを下げながら奥まで挿入してください。この際、ボタン上部の赤色部が見えている場合は完全にロックされていません。赤色部が見えなくなるまで、奥まで確実に挿入してください。
- ・ 急速充電器のプラグを100Vの電源に差し込んでください。充電表示ライトは「緑2個」の点滅を繰り返します。
- ・ バッテリーを急速充電器の挿入ガイドにそって、一番奥まで入れてください。充電器の端子カバーはバッテリー挿入に伴い開閉します。
- ・ バッテリーを挿入しますと、充電表示ライトが「赤」に点灯し、充電を開始します。充電が完了すると、充電表示ライトが「緑2個」の点灯に変わり電子ブザーが「ピー」と約5秒鳴ります。そのままバッテリーを差し込んでおけば、バッテリーを冷却しながらトリクル充電を24時間行ないます。
- ・ 充電が完了しましたら、バッテリーを抜き取り、本機に差し込んでください。
- ・ 使用後は、電源から急速充電器のプラグを抜いてください。



# 使い方

## 充電表示ライトについて

ライト表示	表示内容
	充電前「緑 2 個」点滅 電源に差し込んだ状態です。
	冷却中「赤 1 個」点滅 バッテリー温度約 50℃～70℃です。冷却後、自動的に充電開始します。
	冷却中「赤 2 個」点滅 バッテリー温度約 70℃以上です。
	充電中「赤 1 個」点灯 バッテリー容量約 0～80%を示します。
	充電中「赤 2 個」点灯 バッテリー容量約 80～100%を示します。
	充電完了「緑 2 個」点灯 <b>電子ブザー</b> 充電完了後もバッテリーを冷却しながら、トリクル充電を行い自然放電を防ぎます。
	充電不可「赤・緑 2 個」交互点滅 <b>電子ブザー</b> バッテリー寿命またはゴミづまりで充電できません。
	オートメンテナンス「黄」点灯 バッテリー寿命低下防止のため充電時間が長くなります。
	冷却システム異常「黄」点滅 冷却ファン故障または冷却不足です。
 <p data-bbox="221 1441 362 1465">「赤色・緑色」</p>	 <p data-bbox="456 1441 524 1465">「黄色」</p>

## 注

- ・ DC14RC はマキタバッテリー専用の急速充電器です。他の目的に使用しないでください。
- ・ 使用直後のバッテリーや直射日光の当たる所に長時間放置したバッテリーを充電されずと充電表示ライトが「赤」の点滅を繰り返す場合があります。このようなときは、充電器内蔵の冷却ファンによりバッテリーを冷却してから充電を開始します。バッテリーの温度が約 70℃以上のときは、2 個、約 50℃～70℃のときは 1 個の点滅となります。
- ・ 充電開始後、充電表示ライトが「赤・緑 2 個」の交互点滅を繰り返し、電子ブザーが「ピッピッピッ」と約 20 秒間鳴った場合は、バッテリーの寿命またはゴミづまりで充電できません。
- ・ バッテリーを連続で充電される場合は、充電時間が長くなることがあります。
- ・ オートメンテナンス機能により、充電時間が周囲温度（10℃～40℃）やバッテリーの状態に応じて変動します。

## トリクル充電について

- ・ 充電完了後にバッテリーの自然放電を防ぐため、バッテリーを差し込んでおけば微小電流を流し続けて満充電の状態を維持します。
- ・ 充電完了後すぐに使用しない場合は、バッテリーの冷却も行ないませんので、そのまま差し込んでおくことをおすすめします。

## 冷却システムについて

- ・ バッテリーの性能を十分に発揮させるため、充電器内蔵の冷却ファンによりバッテリーを効率良く冷却するシステムです。送風の音がしますが故障ではありません。
- ・ 冷却ファンが故障したり、充電器やバッテリーのゴミづまりによって冷却不足となった場合、「黄」のライトが点滅し冷却システム異常をお知らせします。冷却システム異常の場合も充電を行ないませんが、充電時間が長くなる場合があります。このような時は、充電器、バッテリーの風穴がふさがれていないか、または送風の音がしないか、ご確認ください。
- ・ 充電中、送風の音がしない場合がありますが、「黄」のライトが点滅してなければ故障ではありません。冷却ファンを停止して充電することがあります。
- ・ 充電器、バッテリーの風穴をふさがらないでください。
- ・ 頻繁に「黄」のライトが点滅するようなときは、点検・修理をご依頼ください。

# 使い方

## オートメンテナンス機能について

- ・ オートメンテナンス機能は、バッテリーの使用状態に応じて自動的にバッテリーを長持ちさせるように最適な充電を行うことを特徴としています。
- ・ 下記 1～5 の状態となった場合、特にバッテリー寿命が低下しやすい状況にあるため、充電中に「黄」のライトが点灯して充電時間が長くなる場合があります。
  1. 高温充電の繰り返し
  2. 低温充電の繰り返し
  3. 満充電バッテリーの再充電の繰り返し
  4. 過放電の繰り返し  
(過放電とは工具の力が弱くなってもさらに使用する状態です)
  5. 冷却システム異常での充電の繰り返し

## バッテリーを長持ちさせるには

- ・ 工具の力が弱くなってきたと感じたら使うのをやめ、充電してください。
- ・ 満充電したバッテリーを再度充電しないでください。
- ・ 充電は 10℃～40℃の範囲で行ってください。
- ・ 使用直後などの熱くなったバッテリーは、充電器に差し込んで冷却し充電することをおすすめします。
- ・ ニッケル水素バッテリーは、長期間（6ヵ月以上）ご使用にならない場合、充電して保管することをおすすめします。

## バッテリーの回収について

- ・ 使用済みバッテリーはリサイクルのため回収しております。  
弊社登録販売店または直営事業所へご持参ください。



Ni-MH

ニッケル水素バッテリー  
はリサイクルへ



# 使い方

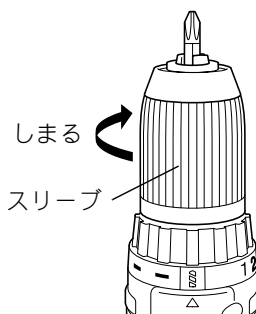
## ビットやキリの取り付け・取りはずし方

### ⚠ 警告

ビットや付属品等の取り付け・取りはずしの際は必ずスイッチを切りバッテリーを抜いてください。

・ 本機が作動して、けがの恐れがあります。

- ・ スリーブを左へ回すとドリルチャックの先端のツメが開きます。ビットやキリを差し込み、スリーブを図の矢印方向（右）に回して強く締め付けてください。
- ・ 取りはずす場合は、スリーブを左へ回してゆるめ、ビットやキリを抜き取ってください。

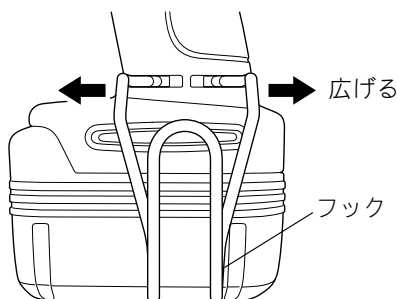


### 注

- ・ ドリルチャックのツメを最大に開いた状態から更に開くと、スリーブを締める時に「カチカチ」と音がします。これは構造上発生するもので故障ではありません。スリーブを左方向に少し戻してから締め直すと「カチカチ」という音がなくなります。

## フックの取り付け・取りはずし方

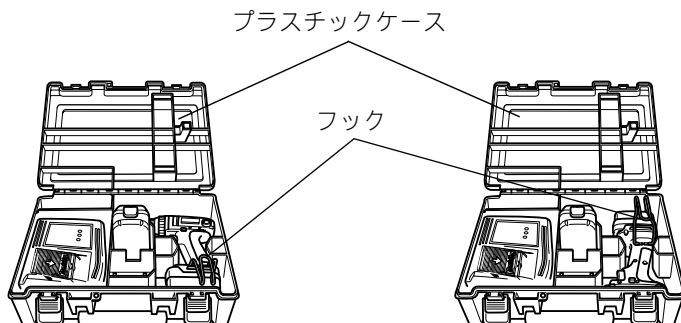
- ・ 本機に取り付けてあるフックは、工具不要で左右どちらにも取り付け取りはずしが出来ます。
- ・ 取りはずし方は、フック上部を左右にひろげながら引き抜いてください。
- ・ 取り付け方は取りはずすときの逆の要領で行ってください。



# 使い方

## プラスチックケースへの収納

- ・ プラスチックケースには、本機にフックを取り付けたままでも収納できます。フックを本機の後ろから見て右側に取り付けた場合は、フックが上になるように本機を反転させて収納してください。



## スイッチの操作

### ⚠ 警告

本機にバッテリーを差し込む前に、スイッチが切れていることを必ず確認してください。

- ・ スイッチを入れたままバッテリーを差し込むと急に回りだし、事故の原因になります。

- ・ スイッチは引金を引くと入り、離すと切れます。
- ・ スイッチは引金の引き加減により、お望みの回転数が得られます。

## ライトの点灯

### ⚠ 注意

ライトの光を直接のぞき込んだり、目に当てないでください。

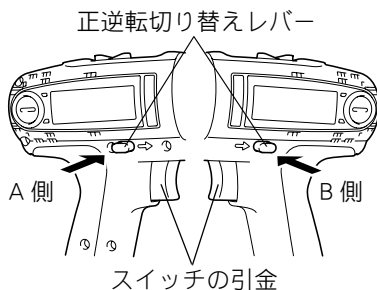
- ・ ライトの光が連続して目に当たると目をいためる原因になります。

- ・ スイッチの引金を引くと点灯し、離すと消灯します。

# 使い方

## 正逆転切り替えレバーの操作

- ・ 正逆転切り替えレバーのA側を押すと右回転（正転）し、B側を押すと左回転（逆転）します。
- ・ 正逆転切り替えレバーを中間の位置にすると、スイッチの引金が引けなくなります。

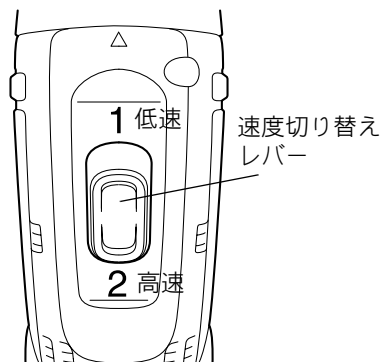


## 注

- ・ ご使用前には必ず回転方向を確認してください。
- ・ 正転・逆転の切り替えは、モータの回転が停止した状態で行ってください。回転中に切り替えますと故障の原因になります。
- ・ 本機を使用しないときは、正逆転切り替えレバーを中間の位置にしておいてください。

## スピードの切り替え操作

- ・ 速度切り替えレバーを1側にスライドさせると低速になり、2側にスライドさせると高速になります。
- ・ ご使用前に速度切り替えレバーが正しい位置にあることを確認し、作業にあった回転数で使用してください。



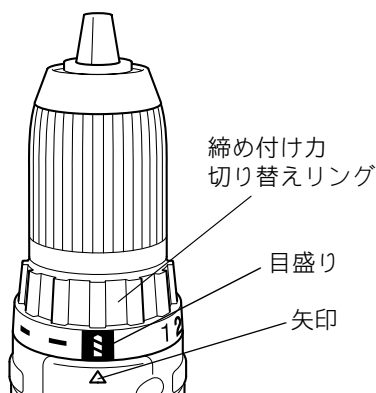
## 注

- ・ 速度切り替えレバーは正しい位置にセットしてください。1側と2側の間の位置で使用すると故障の原因となります。
- ・ スピードの切り替えは、モータの回転が停止した状態で行ってください。回転中に切り替えますと故障の原因になります。

# 使い方

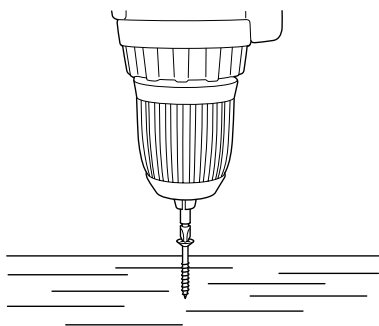
## 締め付け力切り替えリングの操作

- ・ 締め付け力を変えるときは、締め付け力切り替えリングを回転させてください。締め付け力切り替えリングは、16段階の切り替えができます。締め付け力は1,2,...,16の順に強くなります。作業前に実際にお試しの上ご使用ください。



## ネジ締め

- ・ 締め付け力切り替えリングは締め付け力に応じた目盛りに合わせてください。
- ・ ビットをネジの頭部の溝にあて、スイッチの引金を徐々に引いてネジの頭部からビットがはずれない程度の力で押しつけてください。クラッチが作動したら、スイッチの引金を離してください。



## ⚠ 警告

バッテリーは確実に差し込んで下さい。ボタン上部の赤色部が見えている場合は完全にロックされていません。赤色部が見えなくなるまでしっかり差し込んで下さい。

- ・ 差し込みが不十分ですと、はずれて事故の原因になります。

# 使い方

## 注

- ・ 締め付けるネジに対して本機をまっすぐに保持してください。本機が斜めになると、ネジの頭部を傷めることがあります。
- ・ 木ネジを締め付けるときは、木ネジの径よりも少し細いキリで、下穴をあけておくと材料が割れたりせず、らくに締め付けることができます。  
(木ネジの呼び径と下穴径は表に合わせて選んでください。)

木ネジ呼び径	下穴径 (mm)
3.1	2.0 ~ 2.2
3.5	2.2 ~ 2.5
3.8	2.5 ~ 2.8
4.5	2.9 ~ 3.2
4.8	3.1 ~ 3.4
5.1	3.3 ~ 3.6
5.5	3.6 ~ 3.9
5.8	4.0 ~ 4.2
6.1	4.2 ~ 4.4

- ・ 予備のバッテリーを使用して連続作業される場合は、本機を 15 分以上休止させてください。

## 穴あけ

### ⚠ 警告

穴の抜けぎわは、キリが折れたり、本機に大きな力がかかり振り回される恐れがあります。穴の抜けぎわを確認しながら慎重に作業してください。

- ・ けがの原因になります。

キリを逆転させて抜くときは本機が振り回される恐れがありますので本機をしっかりと保持してからスイッチを入れてください。

- ・ 確実に保持していないと、けがの原因となります。

- ・ 締め付け力切り替えリングをドリルマークの位置にしてください。
- ・ 金属に穴をあける場合は、穴をあけたい位置にセンタポンチでクボミをつくり、そのクボミにキリの先をあてがえば、キリの先がすべらず正確な位置に穴あけができます。
- ・ 穴あけ時には、キリに油（マシン油など）をつけて作業してください。

# 使い方

## 注

- ・ 本機を無理に押しつけて回転数を大幅に低下させることは避けてください。作業効率が低下するばかりでなく、1回の充電での使用時間が短くなります。
- ・ 予備のバッテリーを使用して連続作業をされる場合は、本機を15分以上休止させてください。

## 1回の充電での締め付けおよび穴あけ数

(ドリルの切味、相手の材料などにより異なります。スイッチの引金を最大に引き込んだ状態での値です。)

	木ネジ寸法	材 料	締め付け数
木ネジ	φ 3.5 × 22mm(高速使用時)	ラワン	約 600 本
	φ 4.1 × 38mm(高速使用時)		約 200 本
	φ 5.5 × 50mm(低速使用時)		約 75 本
	φ 6.2 × 50mm(低速使用時)		約 50 本

	ドリル径	材 料	板 厚	穴あけ数
鉄工用 (高速使用時)	φ 3mm	冷間圧延鋼材	1.6mm	約 350 コ
	φ 6.5mm			約 75 コ
木工用	φ 9mm(高速使用時)	ラワン	25mm	約 250 コ
	φ 15mm(高速使用時)			約 125 コ
	φ 18mm(低速使用時)			約 100 コ
	φ 24mm(低速使用時)			約 75 コ

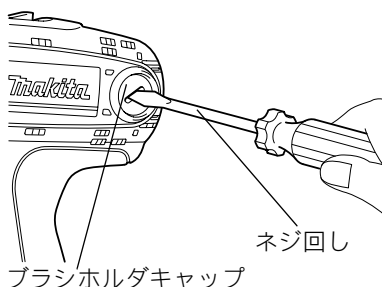
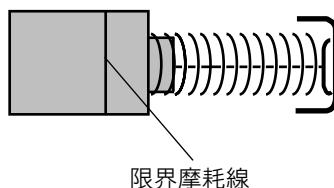
## ⚠ 警告

点検・整備の際には必ずスイッチを切り、本機よりバッテリーを抜いてください。

- ・ バッテリーを本機に差し込んだまま行くと、事故の原因になります。

### カーボンブラシの交換

- ・ カーボンブラシは時々、取りはずして点検してください。カーボンブラシが限界摩耗線まで摩耗したら新品と取り替えてください。このとき、カーボンブラシがブラシホルダ内で前後にスムーズに動くか確認してください。新品と交換する際は、必ず弊社指定のカーボンブラシをご使用ください。
- ・ ネジ回しでブラシホルダキャップを取りはずしてください。
- ・ 中から摩耗したカーボンブラシを取り出し、新品と取り替えて、ブラシホルダキャップを組み付けてください。カーボンブラシは2個で1組になっております。取り替える場合は、必ず両側とも同時に行ってください。



### ご修理の際は

修理はご自分でなさらないで、必ずお買い求めの弊社登録販売店または裏面掲載の直営事業所にお申しつけください。

# 全国に広がるアフターサービス網

お買い上げ商品のご相談は、最寄りのマキタ登録販売店もしくは、下記の当社営業所へお気軽にお尋ねください。

事業所名	電話番号	事業所名	電話番号	事業所名	電話番号
札幌支店	(011) (783) 8141	足立営業所	(03) (3899) 5855	東大阪営業所	(06) (6746) 7531
札幌営業所	(011) (783) 8141	大田営業所	(03) (3763) 7553	関西物流センター	(0725) (46) 6715
旭川営業所	(0166) (29) 0960	江戸川営業所	(03) (3653) 5171	南大阪営業所	(0725) (46) 6611
釧路営業所	(0154) (37) 4849	多摩営業所	(042) (384) 8411	奈良営業所	(0742) (61) 6484
函館営業所	(0138) (49) 9273	立川営業所	(042) (542) 1201	橿原営業所	(0744) (22) 2061
苫小牧営業所	(0144) (68) 2100	横浜支店	(045) (472) 4711	和歌山営業所	(073) (471) 4585
帯広営業所	(0155) (36) 3833	横浜営業所	(045) (472) 4711	田辺営業所	(0739) (25) 1027
北見営業所	(0157) (26) 9011	川崎営業所	(044) (811) 6167	沖繩営業所	(098) (874) 1222
仙台支店	(022) (284) 3201	平塚営業所	(0463) (54) 3914	兵庫支店	(0794) (82) 7411
仙台営業所	(022) (284) 3201	相模原営業所	(042) (757) 2501	三木営業所	(0794) (82) 7411
古川営業所	(0229) (24) 0698	湘南営業所	(0466) (87) 4001	尼崎営業所	(06) (6437) 3660
青森営業所	(017) (764) 4466	静岡支店	(054) (281) 1555	神戸営業所	(078) (672) 6121
八戸営業所	(0178) (43) 3321	静岡営業所	(054) (281) 1555	姫路営業所	(0792) (81) 0204
盛岡営業所	(019) (635) 6221	沼津営業所	(055) (923) 7811	広島支店	(082) (293) 2231
水沢営業所	(0197) (22) 5101	浜松営業所	(053) (464) 3016	広島営業所	(082) (293) 2231
郡山営業所	(024) (932) 0218	甲府営業所	(055) (276) 7212	福山営業所	(084) (923) 0960
いわき営業所	(0246) (23) 6061	金沢支店	(076) (249) 5701	三原営業所	(0848) (64) 4850
新潟支店	(025) (247) 5356	金沢営業所	(076) (249) 5701	岡山営業所	(086) (243) 4723
新潟営業所	(025) (247) 5356	七尾営業所	(0767) (52) 3533	宇部営業所	(0836) (31) 4345
長岡営業所	(0258) (30) 5530	富山営業所	(076) (451) 6260	徳山営業所	(0834) (21) 5583
山形営業所	(023) (643) 5225	高岡営業所	(0766) (21) 3177	鳥取営業所	(0857) (28) 5761
酒田営業所	(0234) (26) 3551	福井営業所	(0776) (35) 1911	松江営業所	(0852) (21) 0538
秋田営業所	(018) (863) 5205	岐阜支店	(058) (274) 1315	高松支店	(087) (841) 2201
宇都宮支店	(028) (634) 5295	岐阜営業所	(058) (274) 1315	高松営業所	(087) (841) 2201
宇都宮営業所	(028) (634) 5295	多治見営業所	(0572) (22) 4921	徳島営業所	(088) (626) 0555
小山営業所	(0285) (25) 5559	松本営業所	(0263) (25) 4696	松山営業所	(089) (951) 7666
水戸営業所	(029) (248) 2033	長野営業所	(026) (225) 1022	宇和島営業所	(0895) (22) 3785
土浦営業所	(029) (821) 6086	上田営業所	(0268) (22) 6362	高知営業所	(088) (884) 7811
関東物流センター	(048) (771) 3451	飯田営業所	(0265) (24) 1636	福岡支店	(092) (411) 9201
埼玉支店	(048) (771) 3462	名古屋支店	(052) (571) 6451	福岡営業所	(092) (411) 9201
さいたま営業所	(048) (777) 4801	名古屋営業所	(052) (571) 6451	北九州営業所	(093) (551) 3481
川越営業所	(049) (222) 2512	一宮営業所	(0586) (75) 5382	飯塚営業所	(0948) (26) 3361
熊谷営業所	(048) (521) 4647	東名古屋営業所	(0561) (73) 0072	久留米営業所	(0942) (43) 2441
越谷営業所	(0489) (76) 6155	知多営業所	(0569) (48) 8470	佐賀営業所	(0952) (30) 6603
前橋営業所	(027) (232) 5575	岡崎営業所	(0564) (22) 2443	長崎営業所	(095) (882) 6112
高崎営業所	(027) (365) 3688	豊橋営業所	(0532) (46) 9117	佐世保営業所	(0956) (33) 4991
両毛営業所	(0276) (46) 7661	四日市営業所	(0593) (51) 0727	熊本支店	(096) (389) 4300
千葉支店	(043) (231) 5521	津営業所	(059) (232) 2446	熊本営業所	(096) (389) 4300
千葉営業所	(043) (231) 5521	伊勢営業所	(0596) (36) 3210	八代営業所	(0965) (43) 1000
市川営業所	(047) (328) 1554	京都支店	(075) (621) 1135	大分営業所	(097) (567) 3320
成田営業所	(0478) (73) 8101	京都営業所	(075) (621) 1135	宮崎営業所	(0985) (26) 1236
木更津営業所	(0438) (23) 2908	福知山営業所	(0773) (23) 7733	鹿児島営業所	(099) (267) 5234
柏営業所	(04) (7175) 0411	大津営業所	(077) (545) 5594	沖繩営業所	大阪支店の欄をご覧ください。
東京支店	(03) (3816) 1141	彦根営業所	(0749) (22) 6184		
東京営業所	(03) (3816) 1141	大阪支店	(06) (6351) 8771		
中野営業所	(03) (3337) 8431	大阪営業所	(06) (6351) 8771		

882160-8

株式会社 マキタ

愛知県安城市住吉町 3-11-8 〒446-8502

TEL.0566-98-1711 (代表)