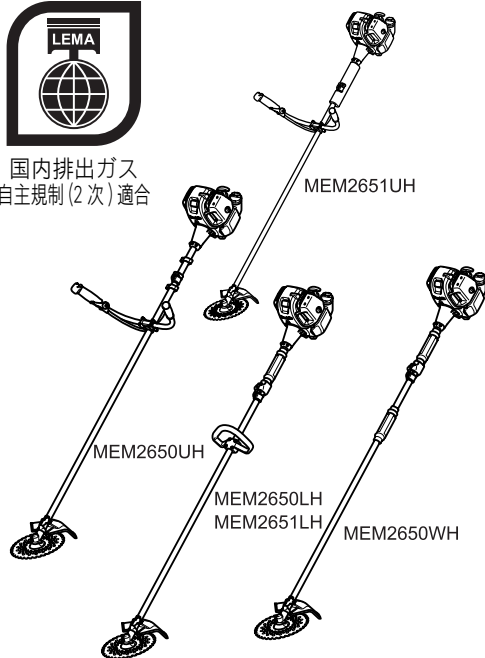


モデル MEM2650UH モデル MEM2651UH
 モデル MEM2650LH モデル MEM2651LH
 モデル MEM2650WH

取扱説明書



国内排出ガス
自主規制(2次)適合



目次

- 国内排出ガス自主規制について----- 2
- シンボルマークについて----- 3
- 安全上のご注意----- 5
- 注意ラベル----- 13
- 仕様----- 14
- 各部の名称----- 16
- 使用準備----- 18
 - 1. ハンドルおよびスロットルワイヤの組み付け方
 - 2. 飛散防護カバーの取り付け方
 - 3. 刈刃の取り付け・取りはずし方
 - 4. 緊急離脱装置付肩掛けバンドの操作方法
- 運転を始める前に----- 22
 - 1. エンジンオイルの点検・補給
 - 2. 燃料の給油
- 運転----- 26
 - 1. 始動方法
 - 2. 停止方法
- 刈払作業----- 29
- 点検と整備----- 30
 - 1. エンジンオイルの交換
 - 2. キャブレタの調整
 - 3. エアクリーナの清掃
 - 4. スパークプラグの点検
 - 5. ギヤケースへの給油
 - 6. 各部の清掃
 - 7. 燃料フィルタの清掃
 - 8. 燃料パイプの点検
 - 9. 各所ボルト、ナット、ピスの点検
- 格納方法----- 38
- 故障かな?と思ったら----- 39
- 保証書----- 44

このたびはマキタエンジン刈払機をお買い上げいただき、誠にありがとうございました。

- お買い上げの製品を安全に能率よくお使いいただくために、ご使用前に取扱説明書をよくお読みください。
- 取扱説明書を紛失や損傷したときは、お買い上げの販売店またはお近くの当社営業所に手配をお申し付けください。

国内排出ガス自主規制について



国内排出ガス 自主規制(2次)適合

このラベルは、(社)日本陸用内燃機関協会の小形汎用ガソリンエンジン排出ガス自主規制に適合していることを示しています。

(社)日本陸用内燃機関協会：陸用エンジン業界の健全な発展と最新技術の開発を図り、併せて関連する諸製造業界の発展にも寄与することを目的とする団体です。

本協会は、小形汎用ガソリンエンジンの排出ガス中の有害物質を低減する自主規制に取り組んでいます。

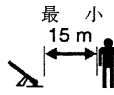
自主規制の内容については、下記のホームページにてご覧頂けます。
<http://www.lemma.or.jp/>

シンボルマークについて

製品および取扱説明書にシンボルマークを掲載しております。このシンボルマークの意味をご理解の上ご使用ください。



取扱説明書をよくお読みいただき内容を十分ご理解のうえご使用ください。



作業中は半径 15m 以内に他の人や動物を近づけないでください。



換気の悪い場所では使用しないでください。



飛散物に注意してください。



刃物軸の最高回転数よりも高い許容回転数の刃刃を使用してください。



跳ね返り（キックバック）に注意してください。



自動車用ガソリンを入れてください。



給油および機械を使用するとき、手入れをするときなどは、タバコを吸わないでください。



エンジンを停止してください。



給油および機械を使用するとき、手入れをするときなどは、火気を近づけないでください。



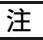


保護具を着用してください。



万一の場合にそなえて救急箱を備えてください。

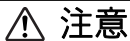
注意文の 警告 注意 の意味について

ご使用上の注意事項は  警告 と  注意 と  注 に区分していますが、それぞれ次の意味を表します。




警告

： 誤った取り扱いをしたときに、使用者が死亡または重傷を負う可能性が想定される内容のご注意。



注意

： 誤った取り扱いをしたときに、使用者が傷害を負う可能性が想定される内容および物的損害のみの発生が想定される内容のご注意。

なお、 注意 に記載した事項でも、状況によっては重大な結果に結び付く可能性があります。いずれも安全に関する重要な内容を記載していますので、必ず守ってください。

注

： 製品および付属品の取り扱い等に関する重要な注意。

安全上のご注意

全 般

⚠ 警 告

1. ご使用前に取扱説明書をよくお読みいただき、内容を十分ご理解のうえ、ご使用ください。

- ・ 機械の取り扱い知識が不十分な場合、事故の原因になります。

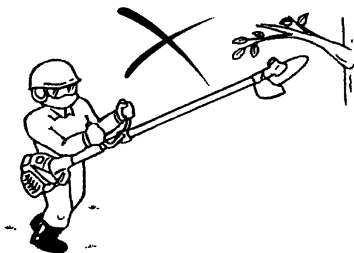


2. 本機は雑草の刈払いを目的とした機械です。この目的以外には、使用しないでください。

- ・ 目的以外で使用されますと、けがや事故の原因になります。また本機の寿命を縮めます。

3. 枝打ち等の作業はしないでください。

- ・ けがや事故の原因になりますので腰より高い位置での作業はしないでください。



4. 袖や裾の締まりのよい服装をしてください。また手ぬぐいやタオルを首から下げて作業しないでください。

- ・ 回転部に巻き込まれけがの原因になります。

5. 耳栓、保護メガネ（ゴーグル）、防振性のよい手袋、滑り止めのついた安全靴、すね当てなどの保護具を着用してください。

- ・ 保護帽（ヘルメット）
転倒や頭上の木の枝、落下物などから頭を保護するため、保護帽を着用してください。

- ・ 耳栓
騒音から聴力を保護するため、耳栓などの聴力保護具を着用してください。

- ・ 保護メガネ（ゴーグル）
刈刃部から飛んでくる物から目を保護するため、保護メガネを着用してください。

- ・ 防振性のよい手袋
手の保護のため、防振性のよい手袋を着用してください。

- ・ 安全靴
刈刃部から飛んでくる物から足を保護するため、底に滑り止めのついた安全靴（先しん入り）を着用してください。

- ・ すね当て
刈刃部から飛んでくる物から足を保護するため、すね当てを着用してください。



⚠ 警 告

6. 本機を他人に貸す場合は、取り扱い方法をよく説明し、取扱説明書をよく読むように指導してください。また、子供には本機を貸さないでください。
 - ・ 機械の取り扱いが知識不十分な場合、事故の原因になります。
7. 誤った部品を取り付けたり改造しないでください。
 - ・ 思わぬ事故の原因になります。
 - ・ 刈刃は当社指定のものをご使用ください。

作業を始める前に

⚠ 警 告

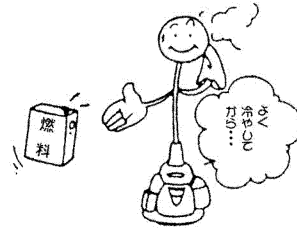
1. 次のときは本機を使用しないでください。事故の原因になります。
 - ・ 疲れているとき、身体が不調なとき。
 - ・ 酒類や薬物を飲んで正常な操作ができないとき。
 - ・ 夜間の使用や悪天候などで視界が悪いとき
 - ・ 妊婦による作業。



2. 燃料の取り扱いには十分注意してください。
 - ・ 燃料が肌についたり、目に入ったりすると、アレルギーや炎症の恐れがあります。体に異常がある場合は、直ちに専門医に相談してください。
3. 引火、火災の恐れがあります。
 - ・ 燃料の給油をするときは火気のない所で行ってください。
 - ・ 燃料の給油および本機を使用するとき、手入れをするときなどはタバコを吸ったり、火気を近づけないでください。



- ・ 燃料を給油および燃料を抜くときは、必ずエンジンを停止し、エンジンが冷えてから行ってください。



- ・ 燃料の入っている燃料タンクのふたを開けるときはゆっくり開けてください。内圧により燃料が飛び出すことがあります。
- ・ 燃料はこぼさないように注意してください。こぼれたときは、きれいに拭き取ってください。
- ・ 燃料の給油をした場所でエンジンを始動させないでください。少なくとも3m以上離れてください。
- ・ ガソリン、ガス、塗料、接着剤など引火性のある物の近くでは、使用しないでください。
- ・ 燃料の漏れがないか確認してください。

⚠ 警 告

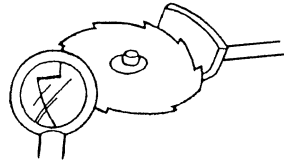
4. エンジンの排気ガスは有毒です。屋内、トンネル内など通気の悪い場所で使用しないでください。
- ・ 通気の悪い場所で使用すると排気ガス中毒の原因になります。



5. 雨上がりなど足元が滑りやすい場所、および急傾斜地では使用しないでください。またハシゴに乗っての作業や、木に登っての作業など不安定な場所では使用しないでください。
- ・ 転倒してけがの原因になります。



6. 身体を冷やさないような服装で作業してください。
7. 刃にひび割れ、欠け、変形、摩耗などの異常がないことを確認し、異常のあるものは使用しないでください。なお、刃点検時には手袋を着用してください。
- ・ 異常があると刃が破損し、けがの原因になります。

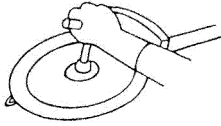


8. 刃は刃物軸最高回転数よりも高い許容回転数のものを使用してください。
- ・ 刃の許容回転数が低いと刃が破損し、事故の原因になります。

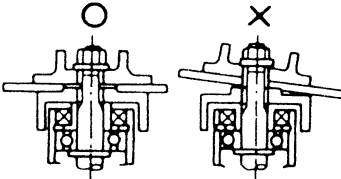


⚠ 注 意

1. 使用前にネジのゆるみや欠落した部品などがないか確認してください。
 - ・ 不完全な機械を使用するとけがの原因になります。
2. 刃物類や付属品は、取扱説明書に従って確実に取り付けてください。また刃物の取り付けの際は、必ず手袋をしてください。
 - ・ 確実でないはずれたりし、けがの原因になります。



3. 刈刃を取り付ける場合は、刃受金具の凸部と刈刃の取り付け穴を確実にはめてください。
 - ・ 刈刃が正しく取り付けていないと異常振動し、けがの原因になります。



4. 調節キーやレンチなどは必ず取りはずしてください。
 - ・ 付けたままでは使用時に飛び出して、けがの原因になる恐れがあります。
5. エンジンを始動させる前に、半径15m以内に他の人や動物がいないこと、刈刃が地面や樹木その他の障害物に触れていないことを確認してください。
 - ・ 刈刃が障害物に触れていると事故の原因になります。
6. 刈払いする場所にある小石、針金、空きカン、空ビンなどの障害物は取り除いてから使用してください。
 - ・ 使用中に刈刃が傷害物に当たると、障害物の飛散、本機の跳ね返り、刈刃の破損などにより事故の原因になります。



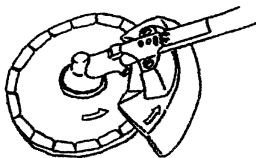
作業時

⚠ 警 告

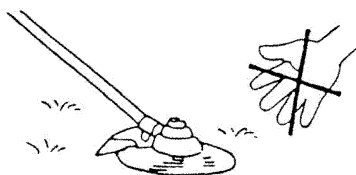
1. 刈払機は両手で確実に保持し、体重が両足にかかるように適当に足を開いて使用してください。その際、ハンドル部は常に乾いた状態にし、手が滑らないようにしてください。また付属の緊急離脱装置付肩掛けバンドを必ず着用してください。
 - ・ 確実に保持していないと、けがの原因になります。



2. 始動時および運転中には、プラグキャップ部に手を触れないでください。
 - ・ 感電する恐れがあります。
3. 飛散防護カバーは必ず指定の位置に取り付けて使用してください。
 - ・ 飛散防護カバーを取り付けなかったり、指定の位置に取り付けずに使用しますと小石などが飛散した場合、けがの原因になります。



4. 回転している刈刃に手や顔、衣服などを不用意に近づけないでください。
 - ・ けがの原因になります。



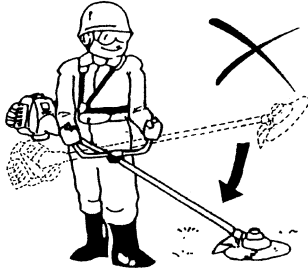
5. 使用中に刈刃が石などの障害物に当たったときは、すぐにエンジンを停止させ異常がないか調べてください。
 - ・ そのまま使用していると事故の原因になります。
6. 刈刃に雑草などがからみついたときは、必ずエンジンを停止し、刈刃の回転が停止したことを確認してから取り除いてください。
 - ・ 刈刃やエンジンが回ったままではけがの原因になります。
7. 使用中、本機の調子が悪かったり、異常音がしたときは、直ちにエンジンを停止させ使用を中止してください。
 - ・ そのまま使用していると事故の原因になります。



⚠ 警 告

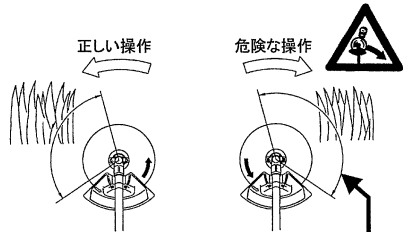
8. 刈刃で打つ、たたく等の方法で刈払作業をしないでください。

- ・ 跳ね返りや刈刃が破損し事故の原因になります。



9. 使用中、キックバックが起こる可能性があります。キックバック防止のため、刈刃を右から左に操作して刈払い作業をおこなってください。

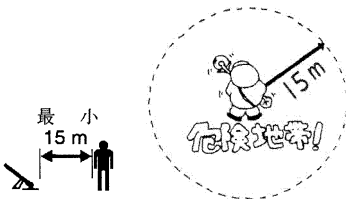
- ・ キックバックが起こると、本機が思わぬ方向に動き、けがや事故の原因になります。



キックバック: この範囲で刈刃が硬いものに当たると、反動で運転者側(自分の方向)にはね返されます。

⚠ 注 意

1. 使用中は半径 15m 以内に他の人や動物などを近づけないでください。また 2 人以上で作業を行うときは、お互いに 15m 以上の間隔を取り、監督者をおいてください。使用中、15m 以内に他の人や動物などが近づいた場合は、直ちにエンジンを停止し作業を中止して注意をうながしてください。
- ・ 不用意に他の人や動物などを近づけると事故の原因になります。



2. 刈払機を使用している人に近づくときは、使用者から 15m 以上離れた位置で合図し、エンジンの停止と刈刃の回転の停止を確認してから近づいてください。

- ・ 不用意に近づくとう使用者が気が付かず事故の原因になります。



△ 注 意

3. 刈刃が石や縁石、フェンスなどに当たる恐れのある場所では使用しないでください。
- ・ 使用中に刈刃が石や縁石、フェンスなどに当たると、跳ね返りまたは刈刃が破損し、事故の原因になります。

4. エンジンの始動は安定のよい場所で行ってください。
事故の原因になります。

5. 作業に合った刈刃の回転数で使用してください

- ・ 回転数が低すぎますと雑草がからみつくことがあります。
- ・ 回転数が高すぎますと燃費が悪いたくだけでなく、本機の寿命を縮める原因にもなります。

6. 長時間の作業は、身体に負担がかかります。連続使用時間は30分以内とし、一連続作業の後5分以上の休止時間を設けてください。また一日の作業時間は2時間以内としてください。

- ・ 疲労すると注意力が欠け、けがや事故の原因になります。

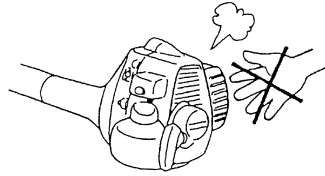
(参考) 国有林では、作業者の健康管理のため、次のような基準が設けられています。

1回の連続作業時間	30分以内
1日の作業時間	2時間以内
1週の作業日数	5日以内
1月の作業時間	40時間以内

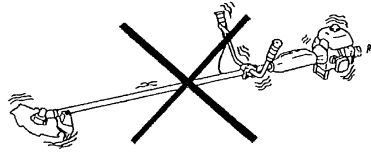
7. 使用中およびエンジン停止直後、マフラ、シリンダフィンなどの高温部に身体が触れないように注意してください。

- ・ やけどの原因になります。

⚠ 高温注意



8. エンジンをかけたまま放置しないでください。事故の原因になります。



9. 本機から離れる時、または休憩時にはエンジンを停止し刈刃の回転が停止したことを確認してから刈刃に刃物カバーを取り付けてください。

- ・ けがの原因になります。

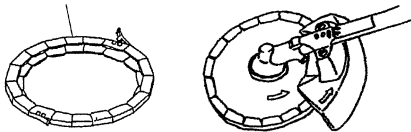
10. エンジンオイル給油後はエンジンが正立状態になる様に運搬して下さい。

その他

⚠ 注 意

1. 運搬時や格納時、休憩時は刃物カバーを必ず取り付けてください。
 - ・ けがの原因になります。

刃物カバー



2. 車で移動する場合や本機を運搬する場合には、燃料を燃料タンクから抜き、燃料タンクが完全に空になっていることを確認してください。
 - ・ 火災、事故の原因になります。
3. 万一の事故に備えて、必ず救急箱を作業場の近くに備え付けてください。救急箱から持ち出した場合には、直ちに交換品を入れておいてください。



4. 注意ラベルがはがれてしまった場合は、新しい注意ラベルを貼ってください。
注意ラベルは、お買い上げの販売店またはお近くの当社営業所に手配をお申し付けください。
5. いつも安全に能率よくご使用いただくために定期点検をおすすめします。点検修理は、お買い上げの販売店またはお近くの当社営業所にお申し付けください。
 - ・ 修理の知識や技術のない人が修理しますと、事故の原因になります。

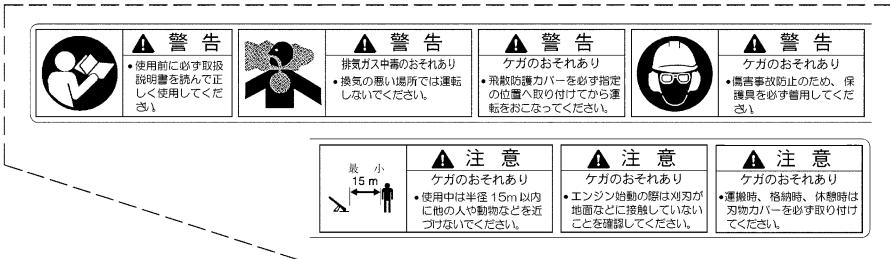
注意ラベル

安全に使用していただくために、本機には注意ラベルが貼ってあります。注意ラベルを全て読んでからご使用ください。

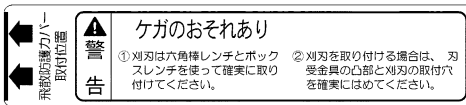
注意ラベルははっきりと見えるように、常にきれいにしておいてください。

本機に貼ってあるラベルが汚れ、破れ、紛失などで読めなくなったときは、新しいラベルに貼り替えてください。またラベルが貼られている部分を交換する場合は、ラベルも新しいものと交換し、貼り付けてください。

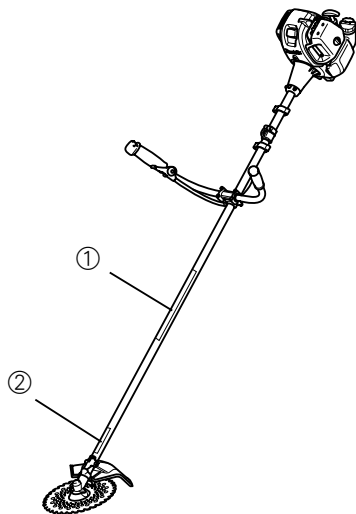
ラベルの手配はお買い上げの販売店、またはお近くの当社営業所にお申し付けください。



貼付位置：①



貼付位置：②



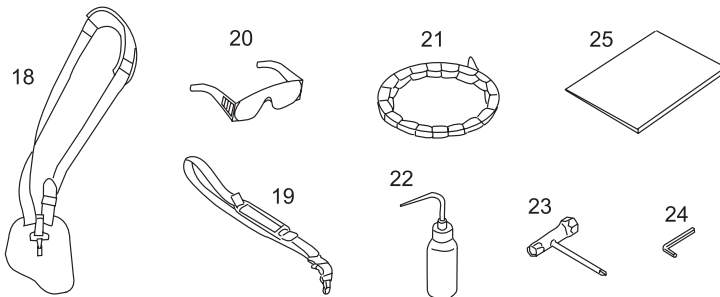
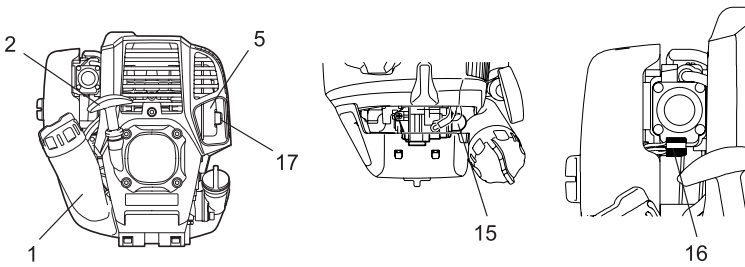
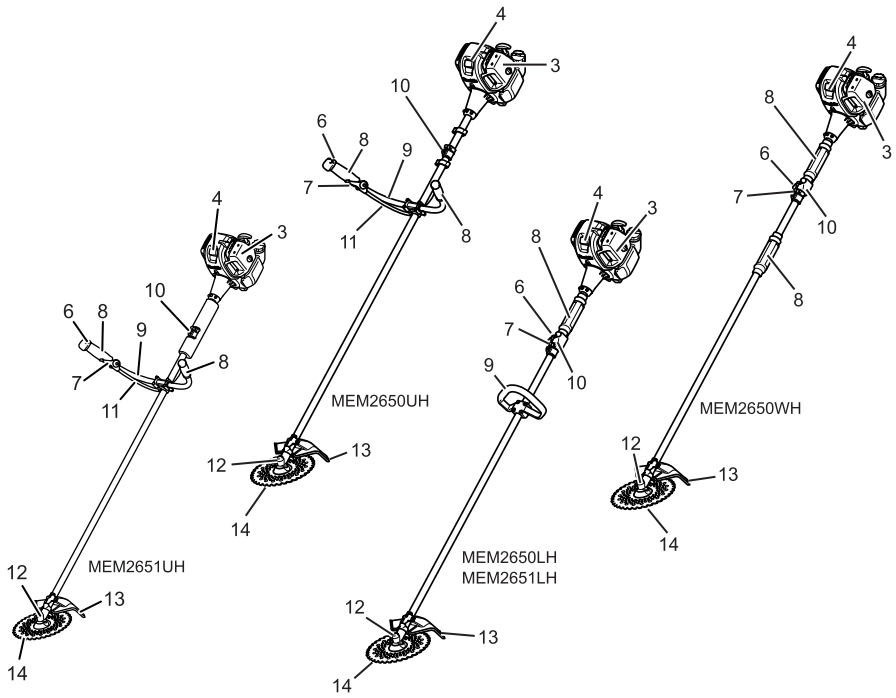
仕 様

機種		動力刈取機 (刈払型)				
型式名	MEM 2650UH	MEM 2651UH	MEM 2650LH	MEM 2651LH	MEM 2650WH	
質量 (kg)	5.1	5.3	4.9	4.9	4.8	
寸法 (全長×全幅×全高) (mm)	1760 × 560 × 380		1760 × 235 × 241		1760 × 218 × 241	
刃物軸最高回転数 (min ⁻¹)	7400					
エ ン ジ ン	型式	空冷 4 ストローク直立単気筒 OHV ガソリンエンジン				
	排気量 (mL)	25.4				
	使用燃料	自動車用ガソリン				
	燃料タンク容量 (L)	0.6				
	使用潤滑油 (エンジンオイル)	API 分類 SF 紙以上の SAE 10W-30 オイル (自動車用 4 ストロークエンジンオイル)				
	潤滑油量 (L)	0.08				
	気化器 (キャブレタ)	ダイヤフラム式				
	点火方式	無接点マグネト式				
	点火プラグ (スパークプラグ)	NGK CMR 4 A				
	始動方式	リコイル式 (メカニカル デコンプ)	リコイル式 (メカニカル デコンプ+ 楽らく スタート)	リコイル式 (メカニカル デコンプ)	リコイル式 (メカニカル デコンプ+ 楽らく スタート)	リコイル式 (メカニカル デコンプ)
潤滑方式	強制潤滑方式					

機種		動力刈取機 (刈払型)				
型式名		MEM 2650UH	MEM 2651UH	MEM 2650LH	MEM 2651LH	MEM 2650WH
伝達部 動力	クラッチ方式	自動遠心方式				
	ギヤ変速比	14 / 19 減速				
操作部	携行バンド	緊急離脱装置付肩掛けバンド				
	操作ハンドル	両持 U 型分割式		ループ式		2 グリップ
	エンジン回転 制御方式	固定スロットルレバー式				
振動 3 軸合成値 (m/s ²)		4.9	4.8	4.8	4.4	5.0
標準付属品		刃物カバー、チップソー、肩掛式シングルバンド、保護メガネ、潤滑油給油容器、アクセサリバッグ、ボックスレンチ、六角棒レンチ				

1. 刈刃、エンジンオイル、スパークプラグは**マキタ指定**のものをご使用ください。
2. 改良のため主要機能および形状などは変更する場合がありますのでご了承ください。
3. 質量は、ISO11806 規格に基づき測定。
4. 振動 3 軸合成値は ISO22867 規格に基づき測定
5. 振動 3 軸合成値についての詳細は JEMA [(社) 日本電機工業会] ウェブサイト：<http://www.jema-net.or.jp/Japanese/pis/power.html> をご参照ください。

各部の名称



- 1 燃料タンク：燃料を入れる容器です。
- 2 スタータハンドル：このハンドルを引いてエンジンを始動します。
- 3 エアクリーナカバー：エアクリーナを保護するカバーです。
- 4 スパークプラグ：エンジンに点火するプラグです。
- 5 マフラ：エンジンの爆発音を小さくして、排気ガスを排出します。
- 6 ストップスイッチ：エンジンを停止させるときに操作します。
- 7 スロットルレバー：エンジン回転数を指で調整するためのものです。
- 8 グリップ：刈払い作業時に握ります。滑り止めの役割をしています。
- 9 ハンドル：MEM2650LH MEM2651LH の場合
刈払い作業時に握るハンドルです。右手は 8 グリップの部分を握って作業します。
- 10 ハンガー：緊急離脱装置付肩掛けバンドを引っ掛けます。
- 11 スロットルワイヤ：エンジンの回転数を調整するためのもので、スロットルレバーと連動しています。
- 12 ギヤケース：2 つの歯車からなり回転軸の角度と回転速度を変えます。
- 13 飛散防護カバー：刈刃との不用意な接触と、刈刃部からの飛散物から作業者を守ります。取付け方法は、19 ページを参照してください。
- 14 刈刃：刈払い作業する時の刈刃です。取付け方法は、19 ページを参照してください。
- 15 プライマポンプ：エンジンを始動するときこのポンプを数回押し、キャブレタに燃料を送り込みます。
- 16 チョークレバー：エンジンが冷えているときの始動時にチョークレバーを“閉”の位置に操作します。操作手順は 28 ページを参照してください。
- 17 排気口：排気ガスの出口です。火傷に注意願います。
- 18 肩掛けバンド：長さの調節ができるバンドで本機を吊り下げるのに使用します。緊急離脱装置付です。装着方法は 21 ページを参照してください。(MEM2650UH 用)
- 19 肩掛けバンド：長さの調節ができるバンドで本機を吊り下げるのに使用します。緊急離脱装置付です。装着方法は 21 ページを参照してください。(MEM2651UH、MEM2650LH、MEM2651LH、MEM2650WH 用)
- 20 保護メガネ：刈刃部から飛んでくるものから目を保護するためのものです。
- 21 刃物カバー：本機の持ち運びをする時などに使用する刈刃のカバーです。
- 22 潤滑油給油容器：潤滑油を給油するときに使用します。
- 23 ボックスレンチ：刈刃の取付けや点検・整備を行うときに使用します。
- 24 六角棒レンチ：刈刃やハンドルの取付け、点検・整備を行うときに使用します。
- 25 取扱説明書：製品の取扱いが記載されています。ご使用前には必ずよくお読みください。

使用準備

本機は、ハンドル、飛散防護カバー、刈刃がはずしてありますので、次の手順で付属の工具を使用し組み付けて下さい。

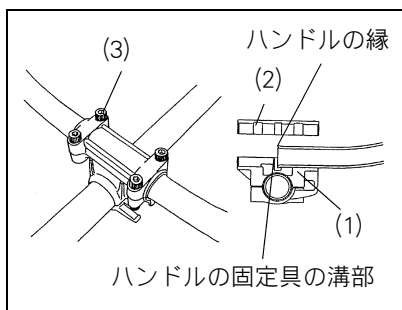
⚠ 注 意

ハンドル、飛散防護カバーを取り付けずにエンジンを始動しないでください。

1. ハンドルおよびスロットルワイヤの組み付け方 MEM2650UH / MEM2651UH の場合

ハンドルの取り付け

- ① スロットルレバーの付いたハンドルが右側（右手で握る側）に、付かないハンドルが左側になるようにハンドル固定具 (1) にのせてください。
- ② ハンドル固定具 (1) の溝部にハンドルの縁を合わせ、付属の取付金具 (2) を六角穴付ボルト (3) で仮止めしてください。
- ③ ハンドルを使いやすい角度に調整し、六角穴付ボルトを左右均等にしっかり締め付けてください。

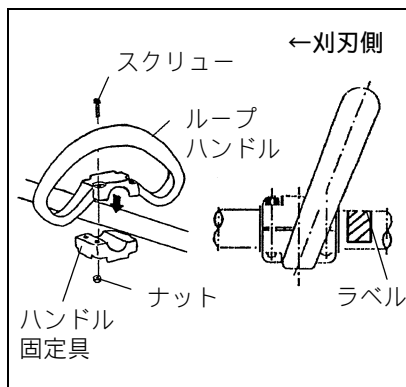


MEM2650LH / MEM2651LH の場合

図のようにループハンドルと固定具をスクリューとナットで固定してください。ハンドル位置は取付ラベルに合わせて組み付けてください。

注

ハンドルの取り付けは、スクリューの締めすぎに注意してください。



2. 飛散防護カバーの取り付け方

⚠ 警 告

- 飛散防護カバーは必ず指定の位置に取り付けて使用してください。
 - ・ 飛散防護カバーを取り付けなかったり、指定の位置に取り付けずに使用すると小石などが飛散した場合、けがの原因になります。

- ① 取付金具の凸部を図の様にギヤケースに差し込んで位置を注意ラベルに合わせてください。
- ② 取付金具に飛散防護カバーを2本の六角穴付ボルトで取り付け、六角棒レンチでしっかり締め付けてください。

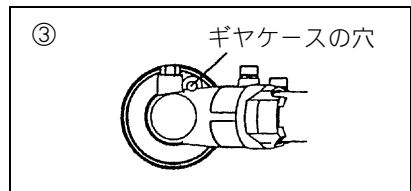
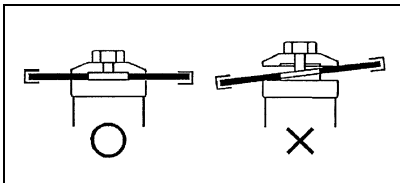
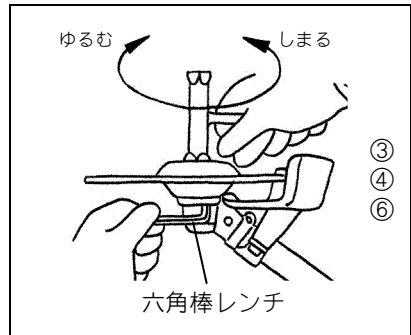
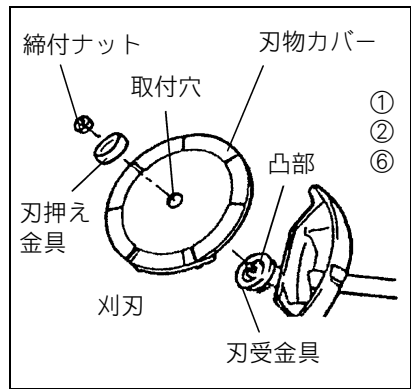


3. 刈刃の取り付け・取りはずし方

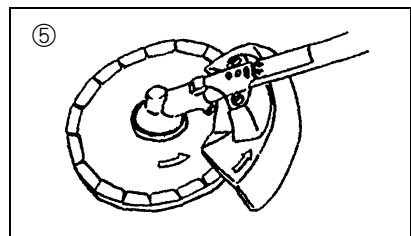
⚠ 注 意

- 刈刃を取り付ける場合は、刃受金具の凸部と刈刃の取付穴を確実にはめてください。
 - ・ 刈刃が正しく取り付いていないと異常振動し事故の原因になります。
- 刈刃の取り付け、取りはずしの際は、必ず手袋をしてください。
 - ・ けがの原因になります。
- 刈刃の取り付け、取りはずしは、必ず付属のボックスレンチを使用してください。
 - ・ 付属工具以外で締め付けた場合、締め過ぎや締め付け不足となり、事故の原因になります。
- 刈刃にひび割れ、欠け、変形、摩耗などの異常がないことを確認し、異常のあるものは使用しないでください。
 - ・ なお、刈刃点検時には手袋を着用してください。
 - ・ 異常があると刈刃が破損し、けがの原因になります。
- 作業時、刈刃に異常が発生した場合はエンジンを停止させ刈刃の回転が止まったことを確認してから点検交換を行ってください。
- 刈刃の締付ナット（バネ座金付き）、刃押え金具は消耗品です。摩耗や変形がありましたら交換してください。

- ① 刈刃に刃物カバーを取り付けます。
- ② 本機を裏返しにしてください。
- ③ ギヤケースの丸穴に六角棒レンチを差し込み、刃受金具が回らないように固定してください。
- ④ 刃押え金具凹部の締付ナット（左ネジ）を右へ回して締付ナットと刃押え金具をはずしてください。
- ⑤ 飛散防護カバーの矢印と刈刃の回転方向を合わせて刈刃を取り付けてください。
- ⑥ 刃受金具の凸部と刈刃の取付穴を合わせて、刈刃→刃押え金具→締付ナットの順に取り付け、付属のボックスレンチで締付ナットを左に回してしっかり締め付けてください。
- ⑦ 六角棒レンチをはずし、刈刃を手で軽く回してください。刈刃の取付穴が刃受金具の凸部からずれていないことを確認してください。ずれている場合は、もう一度刈刃を取り付け直してください。

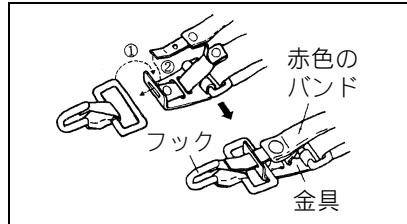


- ⑧ 刈払作業を行うときは刃物カバーを取りはずしてください。
- ・ 刈刃を取りはずすときは、取り付け方と同じ要領で行ってください。



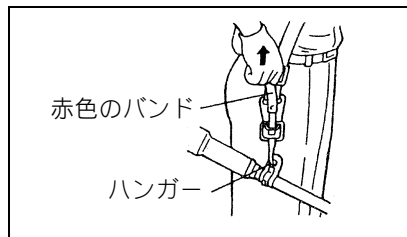
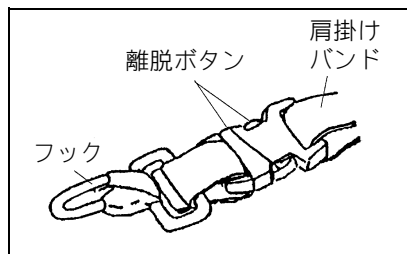
4. 緊急離脱装置付肩掛けバンドの操作方法 肩掛けバンドの装着方法 (MEM2650UH の場合)

- ・ 肩掛けバンドの金具とフックがしっかりと取り付けられているか確認してください。もしはずれている場合は、①②の順序で図のように取り付けてください。
- ・ 肩掛けバンドは、左肩ヘタスキ掛けにしてください。この時、赤色のバンドが外側にくるようにしてください。
- ・ 本機は身体の右側に吊ります。
- ・ 刈刃が地面から約 10cm の高さで水平になるように肩掛けバンドの長さを調節してください。



肩掛けバンドの装着方法 (MEM2650LH/MEM2650WH/ MEM2651UH/MEM2651LH の場合)

- ・ 肩掛けバンドとフック部分がしっかりと取り付けられているか確認してください。もし、はずれている場合はカチッと音がするまで差し込んで引っ張っても抜けないことを確認してください。
- ・ 肩掛けバンドは左肩ヘタスキ掛けにしてください。
- ・ 本機は身体の右側に吊ります。
- ・ 刈刃が地面から約 10cm の高さで水平になるように肩掛けバンドの長さを調整してください。

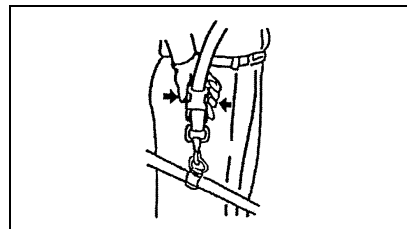


本機の離脱 (MEM2650UH の場合)

- ・ 緊急の場合、赤色のバンドを上向きに引くと本機は身体から離脱します。

(MEM2650LH/MEM2650WH/ MEM2651UH/MEM2651LH の場合)

- ・ 緊急時、緊急離脱装置の離脱ボタンを両側から押すと、本機は身体から離脱します。



⚠ 警 告

- 緊急離脱の時は本機の支持に細心の注意を払ってください。
- 本機のコントロールを失うと、作業者自身または第三者の重大な負傷あるいは死を招くおそれがあります。

運転を始める前に

1. エンジンオイルの点検・補給

- エンジンが冷えている状態で、以下の手順に従っておこなってください。
- エンジンを水平にし、オイルキャップ（図1）をはずしオイルパイプの上限・下限位置の範囲内（図2）までオイルがあるか点検してください。

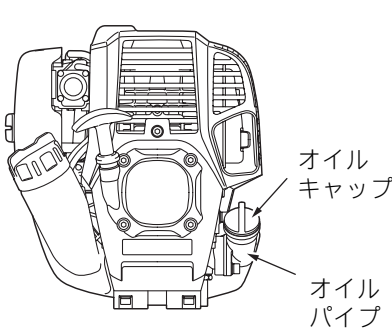


図 1

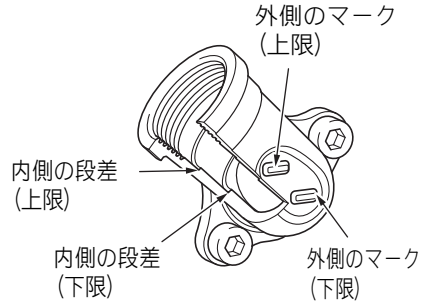


図 2 オイルパイプ

- 不足している場合（下限位置付近までオイル油面位置が低い場合）は、上限位置までオイルを補給してください（図3）。
- 外側のマークで囲まれる部分の中のオイルが透けて見えるので、オイルキャップをはずさなくても外からオイル量を確認できます。但し、オイルパイプがひどく汚れて中のオイルが見えにくくなった場合は内側の段差にて確認してください。

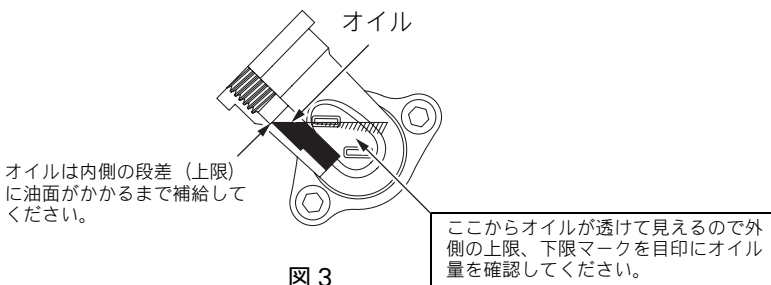


図 3

- 参考として、オイルの補給時間は約 10 時間（燃料給油回数で、10 回（10 タンク））です。
- 汚れや変色が著しい場合は交換してください。（交換時期、方法は 31 ページ参照）。

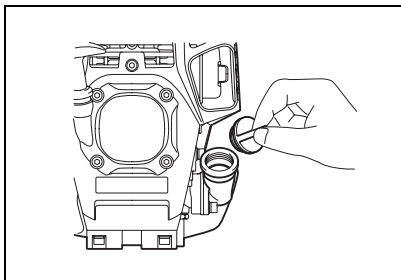
《推奨オイル》----- API 分類 SF 級以上の SAE10W - 30 オイル（自動車用 4 ストロークエンジンオイル）を使用してください。

《オイル量》----- 0.08L（80mL）

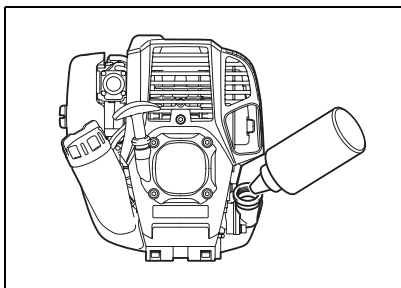
オイル交換のポイント 1《オイルキャップ》

- ・ オイル給油口周りのゴミや汚れをとってからオイルキャップをはずしてください。
- ・ 取りはずしたオイルキャップは、砂・ゴミ等がつかない場所においてください。もしこれらがついたまま組み付けると、オイル循環不良やエンジン各所の摩耗を引き起こし、故障の原因となる恐れがあります。

- (1) エンジンを水平にし、オイルキャップをはずしてください。



- (2) オイルを上限位置まで補給してください(前頁図 3)。注入の時は、オイルボトルを使用してオイルを注入してください。
- (3) オイルキャップを確実に締め付けてください。締め付けがゆるいとオイルが漏れることがあります。



オイル交換のポイント 2《オイルをこぼしてしまったら…》

- ・ 燃料タンクとエンジン本体の間にオイルをこぼしてしまった場合、そのまま運転すると、冷却風取り入れ口よりオイルを吸い込み**オイル汚れの原因**となります。必ずこぼしてしまったオイルを拭き取ってから運転してください。

2. 燃料の給油

⚠ 警 告

● 燃料の取扱について

- 燃料の取扱には、最善の注意が必要です。燃料には溶剤に類似した物質が含まれています。給油は換気装置のある部屋または屋外でおこなってください。燃料の蒸気を吸ったり、燃料が肌につかないようにしてください。頻繁に、または長期間接触しますと肌は乾燥し、その結果、皮膚病になる恐れがあります。またアレルギーが起こることもあります。

目に入った場合には、直ちに浄水で洗ってください。

目の不快感が消えない場合には、専門医に相談してください。

《燃料の保管期間》

燃料専用容器に入れ、日陰で風通しの良い場所に保管した場合で4週間以内に使い切ることが目安です。専用容器でないとき、栓をしないうちなど、夏場では1日で劣化する場合があります。

本機並びに燃料専用容器の保管方法について

- 直射日光を避け、できるだけ涼しい所に保管してください。
- 自動車のトランクや車中に燃料を入れたまま放置しないでください。

《燃料について》

このエンジンは4ストロークエンジンです。自動車用ガソリン(レギュラーガソリン又はプレミアムガソリン)を燃料として運転してください。

燃料のポイント

- ガソリンにエンジンオイルを混合した、混合ガソリンを使用しないでください。カーボン堆積が多くなったり、故障の原因となります。
- 古い燃料を使用すると、始動不良の原因となります。

《給油について》

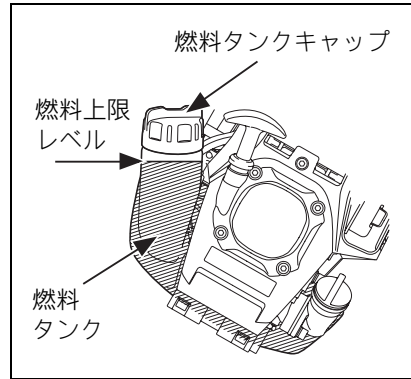
⚠ 警 告

● 火気厳禁

- 燃料の給油は、必ずエンジンを停止し、エンジンが冷えてからおこなってください。高温時は燃料タンクの内圧が上昇しております。タンクキャップをはずす時は、一旦軽くゆるめ燃料タンク内の圧力を抜いてください。

《使用ガソリン》----- 自動車用ガソリン

- ・ 燃料タンクキャップを少しゆるめ、燃料タンク内と外部との気圧差を無くします。
- ・ 燃料タンクキャップをはずし、給油口を上向きになるよう傾けて空気を抜きながら補給します（給油口いっぱいまで入れないでください）。
- ・ 補給後、燃料タンクキャップをしっかり締め付けてください。
- ・ 燃料タンクキャップは消耗品です。点検して異常が認められたら交換してください。（交換の目安：2～3年）



1. 始動方法

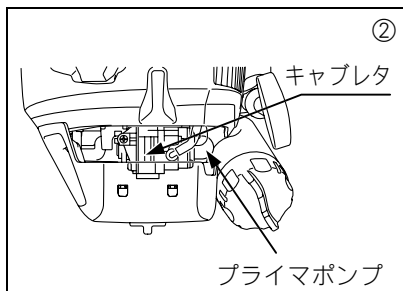
⚠ 警 告

- 燃料を給油した場所でエンジンを始動させないでください。少なくとも3m以上離れた所で始動させてください。
 - ・ 引火、火災の原因になります。
- エンジンの排気ガスは有毒です。屋内、トンネル内など通気の悪い場所で使用しないでください。
 - ・ 通気の悪い場所で使用すると排気ガス中毒の原因になります。
- エンジンを始動する前に、緊急離脱装置付肩掛けバンドを装着し、異常がないかを確認してください。
- 始動後、音、におい、振動などの異常を感じたら直ちにエンジンを停止し、点検をおこなってください。
 - ・ そのまま使用しますと、事故の原因になります。
- スロットルレバーを“低速側（始動位置）”に戻したとき、刈刃が停止することを確認してください。刈刃は惰性でしばらく回転した後、停止します。
- ストップスイッチを押したとき、エンジンが停止することを確認してください。

⚠ 注 意

- エンジンを始動させる前、刈刃が地面や樹木その他の障害物に触れていないことを確認してください。
 - ・ 刈刃が障害物に触れたまま始動させると事故の原因になります。
- エンジン始動前に刃物カバーをはずし、刈刃が正しく取り付けられているかどうか確認してください。

- ① 本機を平坦な地面の上に置いてください。
- ② 燃料がプライマポンプに入るまで、プライマポンプを繰り返し押ししてください。押しすぎても必要以上の燃料は燃料タンクに戻りますので、問題ありません。

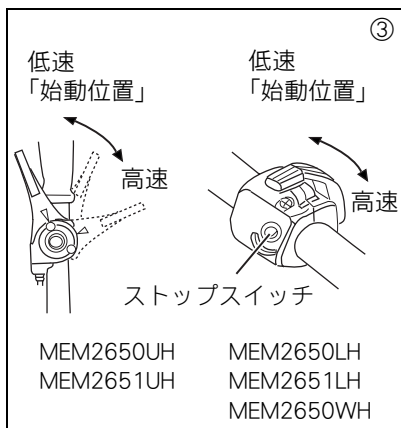


- ③ スロットルレバーを低速側の「始動位置」にしてください。

注

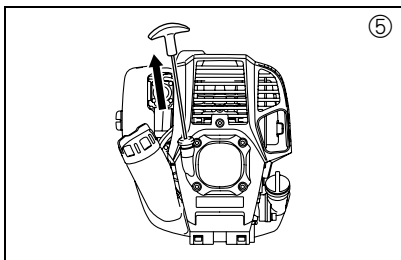
- エンジンが暖かい状態（暖機時）でエンジンがかかりにくい時はスロットルを 1/3 程度開いて始動してください。この時、刈刃が回転することがあるので十分注意してください。

- ④ エンジン部が動かないように片手で本機を押さえ、腰を十分落として安定した姿勢をとってください。



MEM2651UH MEM2651LH の場合

- ⑤ スタータハンドルをある程度勢い良く引っ張ってください。エンジンが始動するまで繰り返してください。（ロープは一杯に引ききらないでください。引いたスタータハンドルは、その位置から手放さずに戻してください。）MEM2651UH/MEM2651LH には楽らくスタートを標準で装備しておりますので、より軽い引き力で始動できます。



MEM2650UH MEM2650LH MEM2650WH の場合

スタータハンドルに抵抗を感じるまでゆっくり引き出してください。そこからスタータハンドルをいったん戻し、勢い良く引っ張ります。（ロープは一杯に引ききらないでください。引いたスタータハンドルは、その位置から手放さずに戻してください。）

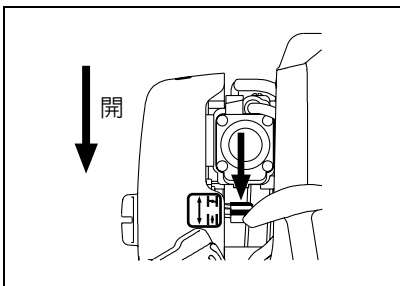
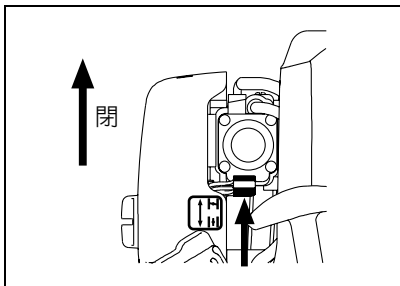
- ⑥ アイドリングの状態ですら 1～2 分間暖機運転をしてください。
⑦ エンジンの回転が安定し、低速から高速回転にしたときに滑らかに加速するようになれば暖機運転完了です。

注

- 燃料を吸い込みすぎたときは、スパークプラグをはずしてスタータハンドルをゆっくり数回引いて余分な燃料を出してください。またスパークプラグの電極部を乾かしてください。
- スロットルレバーを低速側（始動位置）にしても、スロットルバルブがアイドリング調整スクリューに当たるまで戻らない場合は、スロットルワイヤの引掛かりを直して戻るようにしてください。

冬季などで始動困難な場合

- エンジン始動時にチョークレバーを以下の手順で操作してください。
 - ・ 始動方法②をおこなった後（プライマポンプを押した後）、チョークレバーを「閉」の位置にしてください。
 - ・ 始動方法③～⑤をおこなってエンジンを始動してください。（スロットルレバーを「始動位置」にして、安定した姿勢をとり、スタータハンドルを引く）
- ・ エンジンが始動しましたら、チョークレバーを「開」の位置に戻してください。
- ・ 始動方法⑥～⑦を行い暖機運転をおこなってください。

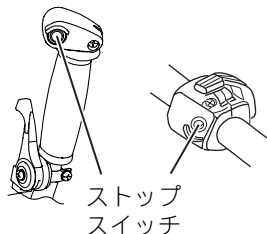


注

- 爆発音が生じてエンジンが止まった場合、または始動したがチョークレバーを操作する前に止まった場合は、チョークレバーを「開」に戻し、再びスタータハンドルを数回引いて始動させてください。
- チョークレバーを「閉」の位置にしたまま、スタータハンドルをいつまでも繰り返して引き続けると燃料を吸い込みすぎて始動しにくくなります。

2. 停止方法

- エンジンを停止させるときは、スロットルレバーを低速側に戻し、ストップスイッチをエンジンが停止するまで押し続けてください。



MEM2650UH
MEM2651UH

MEM2650LH
MEM2651LH
MEM2650WH

刈払作業

作業方法

⚠ 警 告

- 刈刃に雑草などがからみついたときは、必ずエンジンを停止し、刈刃の回転が停止したことを確認してから取り除いてください。
 - ・ 刈刃やエンジンが回ったままではけがの原因になります。
- 刈刃で打つ、たたく等の方法で刈払作業をしないでください。
 - ・ 跳ね返りや刈刃が破損し事故の原因になります。
- 雨上がりなど足元が滑りやすい場所、および急傾斜地では使用しないでください。またハシゴに乗っての作業や、木に登っての作業など不安定な場所では使用しないでください。
 - ・ 転倒してけがの原因になります。

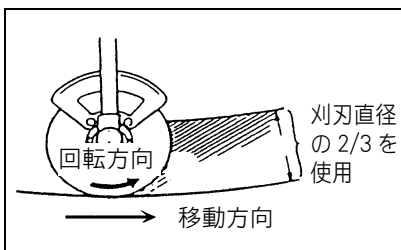
⚠ 注 意

- 草刈りする場所にある小石、針金、空カン、空ビンなどの障害物は取り除いてから使用してください。
 - ・ 使用中、刈刃が障害物に当たると、障害物の飛散、本機の跳ね返り、刈刃の破損などにより事故の原因になります。

- ・ エンジンを始動させ、肩掛バンドを着用して身体の右側に吊ってください。
- ・ 両手でハンドルを保持し、両足に平均に体重がかかるように適当に開いてください。
- ・ 刈刃を地面から浮かし、スロットルレバーを調節しながら刈払作業に合った適当な回転にします。刈刃の回転が低すぎますと、雑草が刈刃にからみつくことがありますので注意してください。



- ・ 刈払機は、身体のまわりを右から左へ回すようにしながら前進し、雑草を刈ってください。このとき刈刃を左側へ少し傾けますと、刈った雑草が左側に寄り能率的に作業が行えます。
- ・ 刈り残しをなくすために、刈刃の先端から2/3の範囲で刈ってください。
- ・ 雑草が高く繁っているときは、まず雑草を高く刈って障害物がよく見えるようにしてからもう一度刈り取ってください。



点検と整備

△注意

- 点検・整備するときはエンジンを停止させ、エンジンが冷えてから行ってください。またプラグキャップをはずしてください。
- ・ 停止直後やプラグキャップを付けたままですと、やけどや不用意な始動による事故の原因になります。
- 点検整備後は必ずすべての部品を組み付けたことを確認してから運転を行ってください。

お買い上げいただきました製品をいつまでも調子良く長持ちさせ、安全にご使用いただくために、定期的に点検・整備を行ってください。スロットルワイヤの調整は行わないでください。整備には付属の工具の他にワイヤブラシ、針金なども必要です。

	項目	点検・整備内容	記載ページ
使用前	エンジン、ねじ、ナット	損傷と締まり具合の目視検査 全体的な状態と安全度の確認	36
	エアクリーナ	清掃	34
	冷却風通路	清掃	35
	刈刃	損傷と切れ味、締まり具合の確認	19
	エンジンオイル	点検、補給	31
	燃料タンク	清掃、点検	38
	アイドル回転数	点検、調整	33
給油後	スロットルレバー ストップスイッチ	機能確認 機能確認	—
30 時間毎	ギヤケース	グリースの補給	35
毎週	点火プラグ (スパークプラグ)	チェック、必要な場合は交換	35
50 時間毎	エンジンオイル	交換 (初回交換は 20 時間運転後に行ってください)	31
3ヶ月毎	燃料フィルタ	清掃、交換	36
	燃料タンク	清掃	
200 時間毎	燃料パイプ	交換	※ 1
	吸・排気弁の隙間	調整	※ 1
	エンジン	オーバーホール	※ 1
	オイルチューブ	点検	※ 1
2 年間毎	燃料タンクキャップ	交換	25
休業休止時	燃料タンク キャブレタ	空にする エンジンを運転し続け燃料を空にする	

※ 1…200 時間点検項目はお買い上げの販売店、またはお近くの当社営業所へお申し付けください。

1. エンジンオイルの交換

エンジンオイルが汚れていると、摺動部や回転部の寿命を著しく縮めます。交換時期、オイル量を守りましょう。

⚠ 警 告

エンジン停止直後はエンジン本体の温度や油温が高くなっています。十分に冷えてからオイル交換を行ってください。火傷をする恐れがあります。また停止直後はオイルケース内にオイルが戻りきらないため、オイル入れ過ぎの原因になります。

注

オイル量が上限を超えますとオイル汚れや白煙の原因となります。

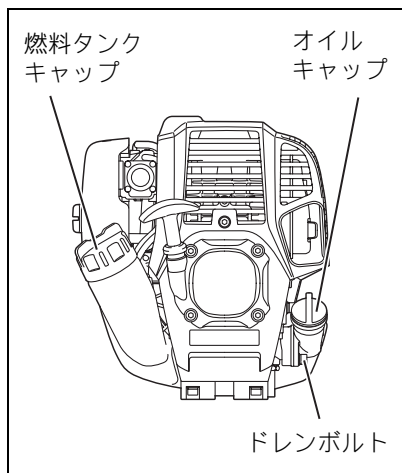
《交換時期》----- 初回 20 時間運転、その後 50 時間運転毎

《推奨オイル》----- API 分類 SF 級以上の SAE10W - 30 オイル（自動車用 4 サイクルエンジンオイル）を使用してください。

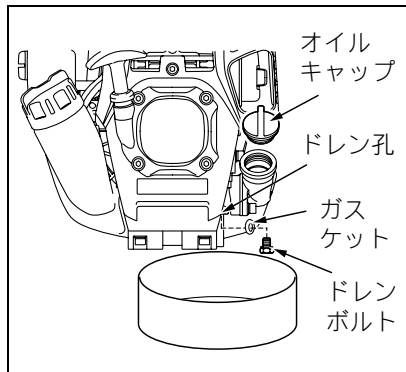
《オイル容量》----- 0.08L（80mL）

交換に際しては、次の要領で行ってください。

- ① 燃料タンクキャップが締め付けられていることを確認します。
- ② 大きめの容器（受け皿等）をドレン孔の下に置いてください。
- ③ ドレンボルトをはずし、オイルキャップをはずすとオイルがドレン孔（排出孔）より排出されます。この時、ドレンボルトに組み付いているガスケットを紛失したり、はずした部品にゴミを付着させない様に注意してください。

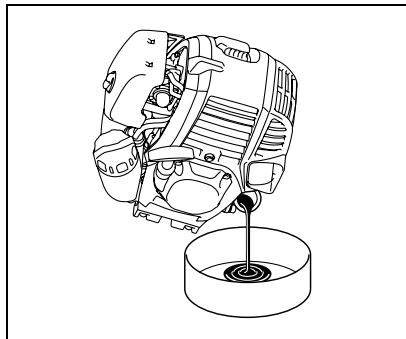


- ④ オイルが全て抜けたら、ガスケットとドレンボルトを組み付けます。ドレンボルトはゆるんでオイルが漏れない様、しっかり締め付けてください。
 ※ 付着したオイルは布などできれいに拭き取ってください。

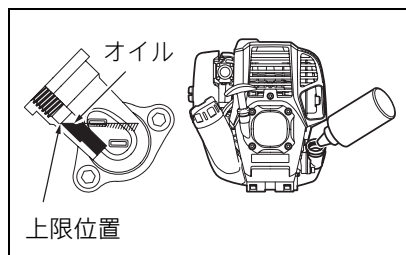


ドレン孔を使用しない場合

- ・ オイルキャップをはずし、本機をオイル注入口側に傾け、オイルを抜いてください。オイルは容器などで受けてください。



- ⑤ エンジンを水平状態にして上限位置まで新しいオイルを徐々に注入してください。
- ⑥ 注入後、オイルキャップがゆるまない様、確実に締め付けてください。締め付けがゆるいとオイルが漏れることがあります。



オイルに関するポイント

- ・ 交換後のエンジンオイルはゴミの中や地面、排水溝などに捨てないでください。オイルの処理方法は、法令で義務付けられています。法令に従い適切に処理してください。不明な点はオイルをお買い上げになったお店にご相談のうえ処理してください。
- ・ オイルは使用しなくても自然に劣化します。定期的な点検、交換をおこなってください。(6ヶ月に1回は新しいオイルと交換)。

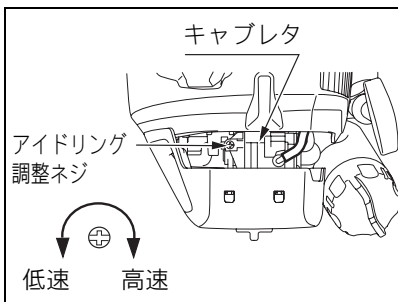
2. キャブレタの調整

注

キャブレタは工場出荷時に調整済みです。アイドルリング以外は調整しないでください。もし調整が必要になりましたら、お買い上げの販売店またはお近くの当社営業所にお申し付けください。

1) アイドリングの調整

- ・ エンジン始動時に刈刃が回転したり、スロットルレバーを低速側（始動位置）に戻し、アイドルリング状態にしても刈刃が回転しつづける場合は異常です。このような場合には、次の要領でアイドルリング調整をおこなってください。
- ・ アイドリング時に調整ネジを左に回すと、回転が下がり刈刃が回転しなくなります。
（調整ネジを右に回すと回転数が上がります。）
- ・ アイドリング時とクラッチミート（刈刃が回り始める回転数）時との間に十分な差があり、アイドルリング時には刈刃が完全に停止しているよう調整してください。
- ・ 回転数を下げすぎるとエンジンが停止してしまうことがあります。この場合は調整ネジを右に回し回転数を上げてください。

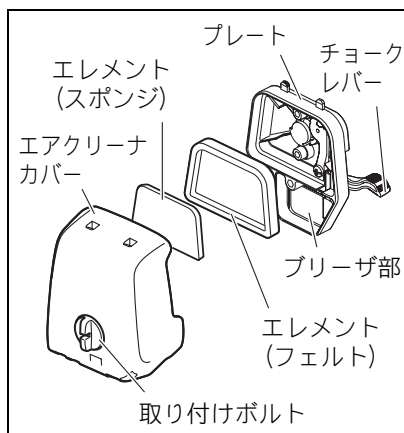


⚠ 注意

スロットルレバーを低速側（始動位置）にしてエンジンがアイドルリングの時、刈刃が絶対に回転しないことを確認してください。

3. エアクリーナの清掃

- ・ チョークレバーを全閉側にし、キャブレタに塵埃などが入るのを防ぎます。
- ・ エアクリーナカバーの取り付けボルトをゆるめます。
- ・ カバーの下側を引っ張る様にして、エアクリーナカバーをはずします。
- ・ エlementを取りはずし、汚れを落とします。
- ・ 汚れがひどい時は、エlement（スポンジ、フェルト）を取りはずし、ぬるま湯又は水で薄めた中性洗剤で洗い、完全に乾かします。洗う時は、ねじったり、こすったりしないでください。
- ・ エlementはよく乾かしてから組み付けてください。乾燥が不十分ですと始動困難の原因となります。
- ・ エアクリーナカバーとプレートのブリーザー付近についたオイルをウエス等で拭き取ります。
- ・ エlement（フェルト）を取り付ける際は底が深い方をエlement（スポンジ）に向けて図のように取り付けてください。
- ・ エアクリーナカバーを取り付け、取り付けボルトで固定します。（取り付けの場合は、上側の爪をはめ込んでから取り付けてください。）

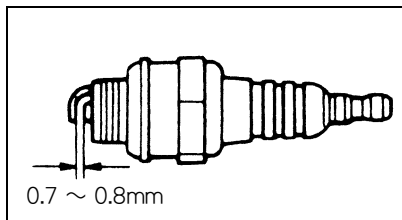


注

- 作業環境によってエlementに付着する塵埃が多い場合は、一日に数回掃除します。エlementが詰まっていると、エンジンを始動したりその回転数をあげることが困難、または不可能になることがあります。
- エlementにオイルが付着したまま運転を続けると、エアクリーナ内のオイルが外に垂れ、オイルによる汚れの原因になります。
- エlementを清掃する時は、エlementを地面など汚れたところに置かないでください。エlementが汚れていると、塵埃を吸い込みエンジン内部が傷つき、エンジン不調の原因となります。
- エlementの洗浄にはガソリンを使用しないでください。ガソリンを使用すると、エlementが傷む原因となります。

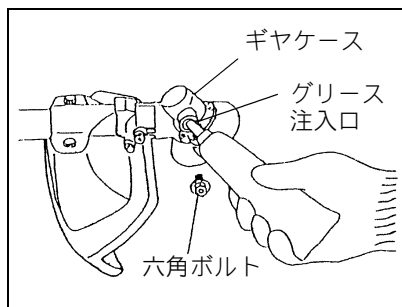
4. スパークプラグの点検

- ・ プラグキャップを抜いてボックスレンチでスパークプラグをはずしてください。
- ・ 電極の隙間が0.7～0.8mmになっているか確認してください。(ハガキ3枚分の厚さ)
もし広がりすぎたり、狭すぎる場合は調整してください。
- ・ カーボンが溜まったり、汚れている場合はワイヤブラシなどできれいに清掃してから取り付けてください。またひどく摩耗したり、焦げているものは新品と交換してください。
- ・ 交換に際してNGK CMR4Aをご使用ください。



5. ギヤケースへの給油

- ・ 使用30時間毎にギヤケース側面の六角ボルトをはずしてグリース（シエルアルバニア No.2 相当品）を給油してください。
給油後は、六角ボルトを取り付けてください。



6. 各部の清掃

- ・ エンジン、いつもきれいにするよう心がけてください。
- ・ 吸気口やシリンダフィンにゴミが詰まるとエンジンの冷却が悪くなります。時々点検してゴミを取り除いてください。

7. 燃料フィルタの清掃

- ・ 燃料フィルタが目詰まりすると始動困難になったり、エンジンの回転数が上がらなくなる場合があります。
- ・ 燃料フィルタは次の要領で定期的にチェックしてください。

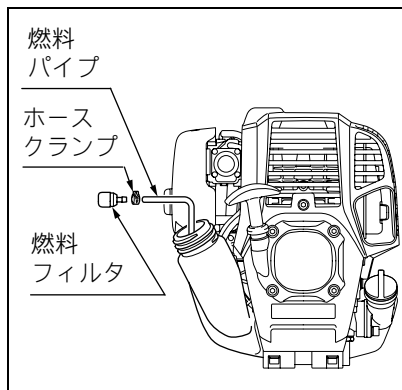
①燃料タンクキャップをはずし、燃料を抜き、燃料タンクを空にしてください。この時、燃料タンク内に異物が残っていないかを確認し、残っている場合はきれいに抜き取ってください。

②燃料フィルタを針金などを使い、給油口から引き出します。

③燃料フィルタの表面が汚れている場合はガソリンで汚れを落としてください。汚れたガソリンは各自治体指定の方法で処理してください。

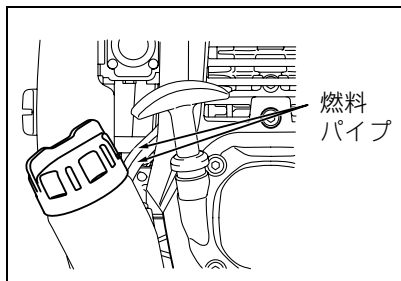
燃料フィルタの汚れが著しいときは交換してください。

④燃料フィルタを燃料タンク内に戻し、燃料タンクキャップをしっかり締め付けてください。



8. 燃料パイプの点検

- ・ 使用頻度に関わらず燃料パイプに異常が認められた場合、直ちに使用を止め、お買い上げの販売店もしくはお近くの営業所にご相談ください。
(燃料パイプの交換目安：約1年)



⚠ 警 告

- 燃料漏れは引火する危険があります。

9. 各所ボルト、ナット、ビスの点検

- ・ ゆるんだボルト、ナット等は増し締めしてください。
- ・ 燃料やオイル漏れがないか点検してください。
- ・ 破損部品は新品と交換し、安全を心がけてご使用ください。

格納方法

⚠ 警 告

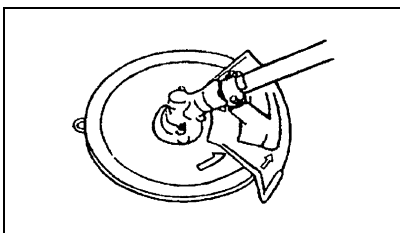
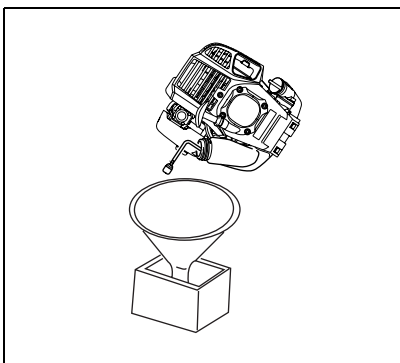
- 燃料を抜くときは、必ずエンジンを停止し、エンジンが冷えてから行ってください。
- ・ 停止直後では、やけどまたは引火、火災の原因になる恐れがあります。

⚠ 注 意

- 長時間ご使用にならないときは、燃料タンクや気化器（キャブレタ）から燃料を全部抜いて、乾燥したきれいな場所に格納してください。

- ・ 次の要領で燃料タンクとキャブレタから燃料を抜いてください。

- ① 燃料タンクキャップをはずし、燃料を抜き、燃料タンクを空にしてください。この際、燃料タンク内に異物が残っていないかを確認し、残っている場合はきれいに抜き取ってください。
- ② 燃料フィルタを針金などを使い、給油口から引き出します。
- ③ プライマポンプ内の燃料がなくなるまでプライマポンプを押し、燃料タンク内に出てきた燃料を抜いてください。
- ④ 燃料フィルタを燃料タンク内に戻し、燃料タンクキャップを確実に締め付けてください。
- ⑤ 最後にエンジンが停止するまで運転させてください。
- ⑥ スパークプラグをはずし、その穴からエンジンオイルを数滴たらしめてください。
- ⑦ スタータハンドルをゆっくり引き、エンジン内にオイルを行きわたらせ、スパークプラグを取り付けてください。
- ⑧ 刈刃には刃物カバーを取り付けて保管してください。
- ⑨ 格納する時は、本機が水平になるようにもしくは刈刃を上にして立てかけるように保管してください。
(この場合、本機が倒れてこないように十分に注意願います。)
また、絶対に刈刃を下にして立てかけた状態で保管しないでください。潤滑油が漏れる恐れがあります。
- ⑩ 抜き取った燃料は燃料専用容器に入れ、日陰で風通しのよい場所に保管してください。



故障かな？と思ったら

修理をお申し付けされる前に、まずご自身で点検を行い、その上でなお異常があるときは、取扱説明書の記載内容以外はむやみに分解しないでください。お買い上げの販売店またはお近くの当社営業所に修理をお申し付けください。

不具合の状況	原因 (状態)	対応
エンジンが始動しない	プライマポンプの操作忘れ	7～10回押してください。
	スタータロープの引き速度が遅い	勢いよく引き出してください。
	燃料切れ	燃料を給油してください。
	燃料フィルタの目詰まり	清掃してください。
	燃料チューブが折れている	折れ目を直してください。
	燃料が古い	燃料が古くなると通常より始動が困難になります。新しい燃料と変えてください。 (約1ヵ月が目安です。)
	燃料の吸い込み過ぎ	チョークレバーを“開”にして、スロットルレバーを中速から高速にし、スタータハンドルをエンジンが始動するまで引いてください。始動しますと刃物が回転します。十分注意してください。 それでも始動しない時は、スパークプラグをはずし、電極を乾燥させ、元通り組み付けて、同様の始動操作を行ってください。
	プラグキャップがはずれている	確実に取り付けてください。
	スパークプラグの汚れ	清掃してください。
	スパークプラグ電極の隙間の異常	隙間を調整してください。
	スパークプラグのその他の異常	交換してください。
	キャブレタの異常	点検整備を申し付けください。
	スタータロープが引けない	点検整備を申し付けください。
駆動系の異常	点検整備を申し付けください。	

不具合の状況	原因 (状態)	対応
エンジンがすぐ止まる エンジンの回転が上がらない	暖機不足	暖機運転してください。
	エンジンが暖まっているのにチョークレバーを“閉”にしている	“開”にしてください。
	燃料フィルタの目詰まり	清掃してください。
	エアクリーナの汚れ、詰まり	清掃してください。
	キャブレタの異常	点検整備を申し付けください。
	駆動系の異常	点検整備を申し付けください。
刈刃が回転しない ↓	刈刃締付ナットがゆるんでいる	確実に取り付けてください。(P19 参照)
直ちにエンジンを停止する	刈刃、飛散防護カバーに小枝等が引っかかっている	異物を取り除いてください。
	駆動系の異常	点検整備を申し付けください。
	本機が異常に振動する ↓	刈刃が割れ、曲がり、磨耗している
直ちにエンジンを停止する	刈刃締付ナットがゆるんでいる	確実に取り付けてください。
	刈刃と刃受金具の凸部がずれている	確実に取り付けてください。
	駆動系の異常	点検整備を申し付けください。
刈刃の回転が止まらない ↓	アイドルリングの回転が高い	調整してください。
	スロットルワイヤがはずれている	確実に取り付けてください。
	駆動系の異常	点検整備を申し付けください。
エンジンが止まらない ↓	ストップスイッチのコネクタがはずれている	確実に取り付けてください。
	電気系の異常	点検整備を申し付けください。
エンジンアイドルリングにして、チョークレバーを“閉”にして止める		

暖機後の再始動でかからないときは…

上記、項目をチェックしても異常のない場合は、スロットルを 1/3 程度開けて始動してください。

MEMO

MEMO

MEMO

保証書

持込修理

この度は、マキタ商品をお買い上げいただきましてありがとうございます。
本書は、本書記載内容で無料修理をさせて頂く事をお約束するものです。
お買い上げの日から、下記期間中故障が発生した場合、本書に領収書またはレシートを付けてお買い上げの販売店に修理をお申し付けください。

機	種	エンジン刈払機 MEM2650UH/MEM2650LH/MEM2650WH/MEM2651UH/MEM2651LH		
お買い上げ日		平成	年	月 日
保証期間		お買い上げ日より1年間 <small>〔ただし、付属品は除きます〕</small>		
お客様	お名前	様 TEL		
	ご住所	〒		
取扱販売店名・住所・電話番号				

●保証規定

- 取扱説明書の注意書に従った正常な使用状態で故障した場合には、お買い上げの販売店にご連絡の上、本保証書を添えて修理をお申し付けください。
- 保証書の有効期限は、お買い上げ日より1年と致します。
- 保証期間内の修理は無償と致します。
- 保証書の期間経過後は、有料修理とさせて頂きます。
- 保証期間内でも次の場合には有料修理になります。
 - お買い上げの販売店の捺印及び記入欄に未記入、あるいは字句を書換えられた場合。
 - 保証書を紛失したり提示がない場合。
 - 取扱説明書の注意書にそわず誤った使用をした場合。
 - 不当な修理や改造をされた場合または純正部品以外の使用で生じた故障。
 - 火災・地震・水害・公害その他特殊な外部要因に起因する故障および損害。
 - 時の経過による変化で発生した不具合（塗装面などの自然退色とか機能上影響のない音、振動、オイルのにじみ）
 - 一般消耗品で自然消耗、破損と認められるもの。
 - 長期保管し、劣化した燃料を使用してのエンジン焼付き、気化器のつまりなど。
- レンタル、リースについては、保証適用の対象外となります。
- 本書は日本国内においてのみ有効です。
- 本書は再発行致しませんので紛失しないよう大切に保管してください。

株式会社マキタ

愛知県安城市住吉町3-11-8 〒446-8502
TEL.0566-98-1711 (代表)