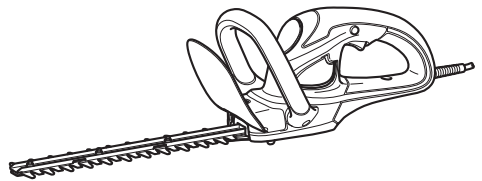


Makita

取扱説明書

生垣バリカン

- 300mmモデル MUH3001
- 350mmモデル MUH3501
- 300mmモデル MUH3051
- 360mmモデル MUH3651



二重絶縁

このマークを表示した製品は二重絶縁構造ですのでアース（接地）する必要はありません。マキタ製品は電気用品安全法に基づく技術上の基準に適合、または準じて（電気用品安全法適用外の製品）製造されております。

このたびは生垣バリカンをお買い上げ賜わり厚くお礼申し上げます。

ご使用に先立ち、この取扱説明書をよくお読みいただき本機の性能を十分ご理解の上で、適切な取り扱いと保守をしていただいで、いつまでも安全に能率よくお使いいくださるようお願いいたします。

なお、この取扱説明書はお手元に大切に保管してください。



目次



・ 主要機能	3
・ 安全上のご注意	4
・ 生垣バリカン安全上のご注意	8
・ 各部の名称および標準付属品	10
・ 別販売品のご紹介	11
・ 使い方	12
・ ロックコネクタ付つなぎコード（延長コード）の接続と取りはずし	12
・ 腰用コードフックについて	13
・ スイッチの操作	14
・ 刈り込み方法	15
・ 別販売品の使い方	17
・ 腕用コードフックについて	17
・ チップレシーバについて	18
・ 保守・点検について	20
・ シャープブレードの手入れ	20
・ シャープブレードアセンブリの交換方法	21
・ 取りはずし方	22
・ 取り付け方	23
・ 保管	26
・ 本機のお手入れ	27
・ ご修理の際は	27

主要機能

主要機能		モデル	MUH3001	MUH3501	MUH3051	MUH3651
電動機		直巻整流子電動機				
電圧		単相交流 100V				
電流		3.4A				
周波数		50-60Hz				
消費電力		320W				
ストローク数 (カット数)		1,800 min ⁻¹ (往復 / 分) (3,600 min ⁻¹ (回 / 分))				
刈り込み幅		300mm	350mm	300mm	360mm	
最大切断径		φ 15mm (樹木の種類により変わる場合があります。)				
本機 寸法	長さ	610mm	660mm	615mm	675mm	
	幅×高さ	175 × 155mm				
質量		1.7kg	1.8kg	1.9kg	2.0kg	

- ・ 改良のため、主要機能および形状などは変更する場合がありますので、ご了承ください。

注意文の 警告 ・ 注意 ・ 注 の意味について


ご使用上の注意事項は  警告 と  注意 ・  注 に区分していますが、それぞれ次の意味を表します。

警告

：誤った取り扱いをしたときに、使用者が死亡または重傷を負う可能性が想定される内容のご注意。

注意

：誤った取り扱いをしたときに、使用者が傷害を負う可能性が想定される内容および物的損害のみの発生が想定される内容のご注意。

なお  注意 に記載した事項でも、状況によっては重大な結果に結びつく可能性があります。いずれも安全に関する重要な内容を記載していますので、必ず守ってください。

注

：製品および付属品の取り扱いなどに関する重要なお注意。

⚠ 警告

- ご使用前に、「取扱説明書」と「安全上のご注意」すべてをよくお読みの上、正しく使用してください。
- 感電、火災、重傷などの事故を未然に防ぐために、この「安全上のご注意」を必ず守ってください。
- 「電動工具」は、電源式（コード付き）電動工具を示します。

作業環境

1. 作業場は、整理整頓してください。また、十分に明るくし、いつもきれいに保ってください。
 - ちらかった暗い場所や作業台は、事故の原因となります。
2. 可燃性の液体・ガス・粉じんのある所で使用しないでください。
 - 電動工具から発生する火花が発火や爆発の原因になります。
3. 使用中は子供や第三者を作業場に近づけないでください。
 - 注意力が散漫になり、操作に集中できなくなる可能性があります。
 - 作業者以外、電動工具や電源コードに触れさせないでください。

電気に関する安全事項

1. 電源コンセントは電動工具の電源プラグに合ったものを使用してください。また、電源プラグの改造をしないでください。アース（接地）付きプラグは確実にアース（接地）をしてください。
 - 改造していない電源プラグおよびそれに対応するコンセントを使用すれば、感電のリスクが低減されます。
2. アース（接地）付きプラグやアース線がある場合、アース線をガス管に接続しないでください。
 - 発火や爆発の原因になります。
3. 使用電源は、銘板に表示してある電圧で使用してください。
 - 表示を超える電圧で使用すると、モータの回転が異常に高速となり、けがの原因になります。
4. 金属製のパイプや暖房器具、電子レンジ、冷蔵庫の外枠などアース（接地）されているものに身体を接触させないようにしてください。
 - 感電する恐れがあります。
5. 電動工具は、雨ざらしにしたり、湿った、またはぬれた場所で使用したりしないでください。
 - 電動工具内部に水が入り、感電する恐れがあります。
6. 電源コードを乱暴に扱わないでください。
 - 電源コードを持って電動工具を運んだり、引っ張ったりしないでください。また、電源プラグを抜くために電源コードを利用しないでください。
 - 電源コードを熱、油、角のある所、動くものに近づけないでください。電源コードが損傷したり、身体に絡まって感電する恐れがあります。
7. 屋外の使用に適した延長コードを使用してください。
 - 屋外で使用する場合、キャブタイヤコード、またはキャブタイヤケーブルの延長コードを使用してください。

⚠ 警告

作業者に関する安全事項

1. 「取扱説明書」と「安全上のご注意」をお読みになって、電動工具とその操作を理解した方以外は使用させないでください。
 - ・ 理解せずに使用することは危険です。
2. 油断しないで十分注意して作業を行ってください。
 - ・ 電動工具を使用する場合は、取扱方法、作業の仕方、周りの状況など十分注意して慎重に作業してください。
 - ・ 疲れていたり、アルコールまたは医薬品を飲んでいる方や妊娠している方は、電動工具を使用しないでください。
 - ・ 屋外での作業の場合は、夜間の使用や悪天候などで視界の悪いときは電動工具を使用しないでください。
 - ・ 一瞬の不注意が深刻な傷害を招きます。
3. 安全保護具を使用してください。
 - ・ 作業時は、常に保護メガネを使用してください。また、粉じんの多い作業では防じんマスクを併用してください。必要に応じて、すべり防止安全靴・ヘルメット、耳栓、イヤマフなどを着用してください。
4. 不意な始動は避けてください。
 - ・ 電源プラグを電源コンセントに差し込む前に、スイッチが切れていることを確かめてください。
 - ・ 電源コードをつないだ状態で、スイッチに指をかけて運ばないでください。
5. 電動工具の電源を入れる前に、調整キーやレンチなどは、必ず取りはずしてください。
 - ・ 電源を入れたときに、取り付けたキーやレンチなどが回転して負傷する恐れがあります。
 - ・ 本機に収納場所がある場合は、決められた位置にしっかり固定してください。
6. 無理な姿勢で作業をしないでください。
 - ・ 常に足元をしっかりとさせ、バランスを保つようにしてください。
7. きちんとした服装で作業してください。
 - ・ だぶだぶの衣服やネックレスなどの装身具は、回転部に巻き込まれる恐れがあるので着用しないでください。
 - ・ 髪、衣服、手袋は回転部分に近づけないでください。
 - ・ 屋外での作業の場合には、ゴム手袋とすべり止めの付いた履物の使用をおすすめします。
 - ・ 長い髪は、帽子やヘアカバーなどで覆ってください。
8. 集じん装置が接続できるものは接続して使用してください。
 - ・ 電動工具に集じん機などが接続できる場合は、これらの装置を確実に接続することで粉じんの人体への影響を軽減できます。

電動工具の使用

1. 電動工具は能力に合った作業に使用してください。
 - ・ 安全に能率よく作業するために、電動工具の能力に合った負荷で作業してください。
2. 取扱説明書で指定した先端工具、付属品、アタッチメントなどを使用してください。
 - ・ 取扱説明書で指定のサイズ、形状、付属品などは、本機の性能や安全を引出すよう、最適に設計されています。

⚠ 警告

3. 電動工具、付属品、アタッチメント、先端工具類は、作業条件や実施する作業に合わせてご使用ください。
 - ・ 指定された用途以外に使用すると、事故の原因になります。
4. スイッチに異常がないか点検してください。
 - ・ スイッチで始動および停止操作のできない電動工具は危険です。使用せず修理をお申し付けください。
5. 極端な高温や低温の環境下では十分な性能を得られません。
6. 電動工具の誤始動を防ぐために、次の作業前はスイッチを切り、電源プラグを電源コンセントから抜いてください。
 - ・ 本機の調整
 - ・ 刃物、砥石、ビットなどの付属品の交換
 - ・ 保管、または修理
 - ・ その他危険が予想される作業

電動工具の手入れ

1. 使用しない電動工具は、きちんと保管してください。
 - ・ 子供の手の届かない安全な所、乾燥した場所で鍵のかかる所に保管してください。
2. 電動工具の保守点検をしてください。
 - ・ 可動部分の位置調整および締め付け状態、部品の破損、取り付け状態、その他運転に影響をおよぼすすべての箇所に異常がないか確認してください。
 - ・ 保守点検が不十分であることが事故の原因になります。
 - ・ 握り部は、常に乾かしてきれいな状態に保ち、油やグリスなどが付かないようにしてください。
 - ・ 注油や付属品の交換は、取扱説明書に従ってください。
 - ・ コードは定期的に点検し、損傷している場合は、お買い上げの販売店、または当社営業所に修理をお申し付けください。
 - ・ 延長コードを使用する場合は、定期的に点検し、損傷している場合には交換してください。
 - ・ 安全に能率よく作業していただくために、刃物類は常に手入れをし、よく切れる状態を保ってください。
3. 先端工具は、鋭利できれいな状態を保ってください。
 - ・ 先端工具を適切に手入れすることで、円滑な作業と容易な操作ができます。

整備

1. 電動工具は、専門家による純正部品だけを用いた修理により安全性を維持することができます。
 - ・ 本機を分解、修理、改造はしないでください。発火したり、異常動作して、けがをする恐れがあります。
 - ・ 本機が熱くなったり、異常に気づいたときは点検・修理に出してください。
 - ・ 本機は、該当する安全規格に適合しているので改造しないでください。
 - ・ 修理は、必ずお買い上げの販売店、または当社営業所にお申し付けください。
 - ・ 修理の知識や技術のない方が修理すると、十分な性能を発揮しないだけでなく、事故やけがの恐れがあります。

⚠ 警告

その他の安全事項

1. 損傷した部品がないか点検してください。

- ・ 使用前に、保護カバーやその他の部品に損傷がないか十分点検し、正常に作動するか、また所定機能を発揮するか確認してください。異常がある場合は、使用する前に修理を行ってください。
- ・ 破損した保護カバー、その他の部品交換や修理は、取扱説明書に従ってください。取扱説明書に記載されていない場合は、お買い上げの販売店、または当社営業所に修理をお申し付けください。スイッチが故障した場合は、お買い上げの販売店、または当社営業所に修理をお申し付けください。
- ・ 異常・故障時には、直ちに使用を中止してください。そのまま、使用すると発煙・発火、感電、けがに至る恐れがあります。

<異常・故障例>

- ・ 電源コードや電源プラグが異常に熱い。
- ・ 電源コードに深いキズや変形がある。
- ・ 電源コードを動かすと、通電したりしなかったりする。
- ・ 焦げくさい臭いがする。
- ・ ビリビリと電気を感ずる。
- ・ スイッチを入れても動かないなど不具合を感じた場合は、すぐに電源プラグを抜いてお買い上げの販売店、または当社営業所に点検、修理をお申し付けください。

2. 正しい付属品やアタッチメントを使用してください。

- ・ この取扱説明書および当社カタログに記載されている付属品やアタッチメント以外のものを使用すると、事故やけがの原因となる恐れがあるので使用しないでください。

3. 材料を加工する工具では、材料をしっかりと固定してください。

- ・ 材料を固定するために、クランプや万力などを利用してください。手で保持するより安全で、両手で電動工具を使用できます。(材料を動かして加工する製品を除く。)

4. 電源プラグにぬれた手で触れないでください。

- ・ 感電の恐れがあります。

5. 使用できる延長コードの太さ(導体公称断面積)と最大長さの目安

- ・ 電源が離れていて、延長コードが必要なときは、本機を最高の能率で支障なくご使用いただくために、十分な太さのコードをできるだけ短くお使いください。
- ・ 延長コードは本機のコードと同じような被ふくを施したコードを使用してください。

コードの太さ (導体公称断面積)	銘板記載の定格電流値で使用できる長さの目安		
	～ 5 A	5 ～ 10 A	10 ～ 15 A
2.0 mm ²	50 m	30 m	20 m

この取扱説明書は、大切に保管してください。

- ・ お読みになった後は、お使いになる方がいつでも見ることが出来る所に必ず保管してください。
- ・ ほかにの人に貸し出す場合は、一緒に取扱説明書もお渡しください。

●騒音防止規制について

騒音に関しては、法令や各都道府県などの条例で定める規制がありますので、ご近所などの周囲に迷惑をかけないようにご使用ください。

生垣バリカン安全上のご注意

先に電動工具として共通の注意事項を述べましたが、生垣バリカンとして、さらに次の注意事項を守ってください。

JPB019-13

⚠ 警告

1. 使用電源は、銘板に表示してある電圧で使用してください。
 - ・ 表示を超える電圧で使用すると、回転が異常に高速となり、けがの原因になります。
2. 使用中は、本機を両手で確実に保持してください。
 - ・ 確実に保持していないと、けがの原因になります。
3. 生垣バリカンを雨中や湿気の多い所で使用したり、放置しないでください。
 - ・ 感電の恐れがあります。
4. 使用前にシャープブレードにひび割れ、歪み、異常摩耗など傷がないことを確かめてください。
 - ・ これらの傷を発見した場合には絶対に使用しないでください。刃物が破損し、けがの恐れがあります。
5. 使用前にプロテクタが取り付けられていることを確かめてください。
 - ・ 飛び散る破片などがけがの原因になります。
6. 使用する前に必ず周囲に人がいないことを確かめてください。
 - ・ 事故の恐れがあります。
7. 使用中は、シャープブレードに手や顔などを近づけないでください。
 - ・ けがの原因になります。
8. 使用中に異物をかみこんでシャープブレードが動かなくなったときは、必ずスイッチを切り、電源プラグを電源コンセントから抜いてから、ペンチ等の工具を使って異物を取り除いてください。
 - ・ 手で異物を取り除くと、取り除いた反動でシャープブレードが動いて、けがの原因になります。
9. 使用中、本機の調子が悪かったり、異常音が出たときは、直ちにスイッチを切って使用を中止し、お買い上げの販売店、または当社営業所に点検・修理をお申し付けください。
 - ・ そのまま使用していると、けがの原因になります。
10. 誤って落としたり、ぶつけたときは、シャープブレードや本機などに破損や亀裂、変形がないことをよく点検してください。
 - ・ 破損や亀裂、変形があると、けがの原因になります。
11. 使用中、コードを切断しないように注意してください。万一、コードを傷つけたり、誤って切断した場合は直ちに電源プラグを電源コンセントから抜いてください。
 - ・ 感電の恐れがあります。
12. 本機は機能上、使用時に振動が発生します。このため、長時間の連続使用は身体に負担をかけることがありますので、定期的に休息をとるようにしてください。また、短時間であっても、ご使用中に指や手、腕、肩などに疲れを感じた場合は、直ちに作業を中断し休憩してください。
 - ・ 力仕事に不慣れな、例えばご高齢の方は、特に身体への負担にご注意ください。

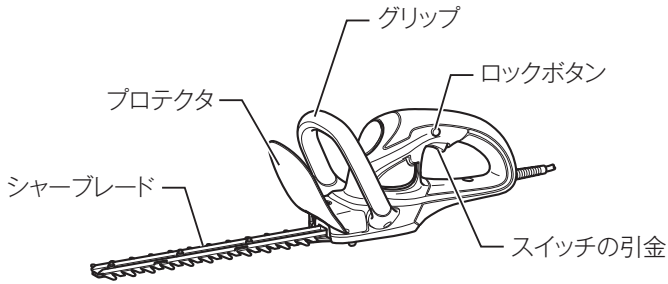
⚠ 注意

1. 使用しないときや、持ち運ぶときは、シャープブレードにカバーをし、刃物がむき出しにならないようにしてください。また、お子様の手の届かない所に保管してください。
 - ・ けがの原因になります。
2. 高所作業のときは、下に人がいないことをよく確かめてください。また、コードを引っかけたりしないでください。
 - ・ 本機などを落としたときなど、事故の原因になります。
3. 油および殺虫剤などの薬品が本機に付いたままにしないでください。
 - ・ 変色・変形・割れ等、本機が損傷する恐れがあります。
4. 運転させたまま、台や床などに放置しないでください。
 - ・ けがの原因になります。
5. 取り付けネジの点検
 - ・ 本機を正しく、安全にお使いいただくためにも、使用前に点検して、ゆるんでいたら締め直してください。

注

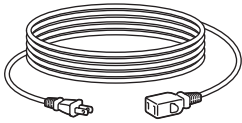
1. 芝生や雑草などを刈り込まないでください。刈刃に芝生や雑草がかみ込むことがあります。
2. 本機は電氣的に安全な二重絶縁構造となっておりますが、より安全にご使用いただくために、漏電しゃ断装置の設置された電源に接続されることをおすすめします。

各部の名称および標準付属品



標準付属品

- ・ ロックコネクタ付つなぎコード
部品番号 A-56546



- ・ ブレードカバー

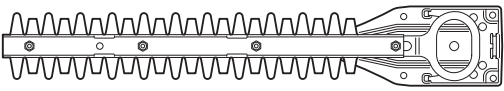
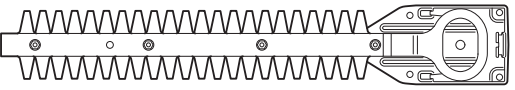
部品番号	適用モデル	形状
141904-8	MUH3001	
141905-6	MUH3501	
141906-4	MUH3051	
141907-2	MUH3651	

- ・ 腰用コードフック
部品番号 A-42598



別販売品のご紹介

- ・ 別販売品の詳細につきましてはカタログを参照していただくか、お買い上げの販売店、または当社営業所へお問い合わせください。
- ・ シャーブレードアッセンブリ

部品番号	適用モデル	形状
A-49909	MUH3001	
A-49915	MUH3501	
A-49921	MUH3051	
A-49937	MUH3651	

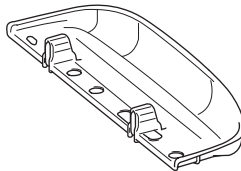
- ・ 腰用コードフック
部品番号 A-42598



- ・ 腕用コードフック
部品番号 A-42254



- ・ チップレシーバ
部品番号 A-49943



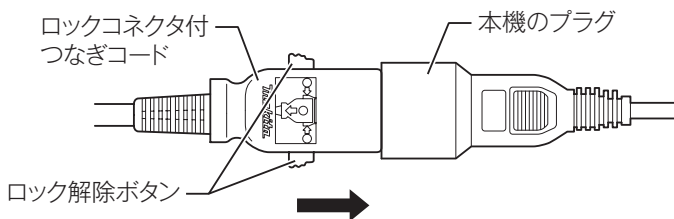
使い方

ロックコネクタ付つなぎコード(延長コード)の接続と取りはずし

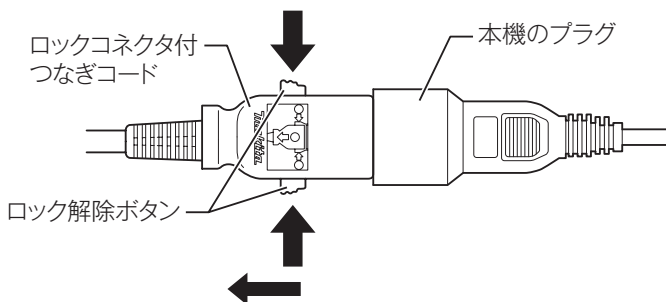
⚠ 警告

ロックコネクタ付つなぎコードを本機のプラグに接続するときはスイッチが切れていることとロックコネクタ付つなぎコードが電源コンセントに接続されていないことを確認してください。

- ・ スイッチを入れたまま電源プラグを差し込むと急に動きだし、事故の原因になります。
- ・ ロックコネクタ付つなぎコードを本機のプラグに接続するときは、つなぎコードを本機のプラグの奥まで差し込んでください。



- ・ 取りはずすには、ロック解除ボタンを押した状態で本機のプラグからつなぎコードを引き抜きます。



注

- ・ ロックコネクタ付つなぎコードと本機のプラグを接続したまま、コードを無理に引っ張ったり、本機をぶら下げないでください。
- ・ ロック解除ボタンを押さずに、無理にプラグを引き抜かないでください。故障の原因になります。

使い方

腰用コードフックについて

⚠ 注意

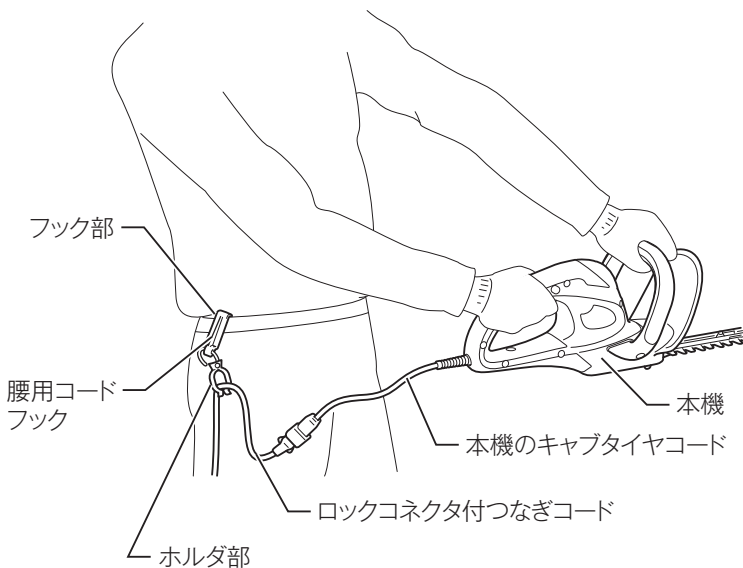
腰用コードフックのホルダ部はつなぎコード以外には取り付けないでください。

- ・ 上記以外の使い方をすると事故やけがの原因となる恐れがあります。

腰用コードフックを使う場合、つなぎコードは標準付属品のコードを使用してください。

- ・ 市販の延長コードをしまいますと、事故やけがの原因となるおそれがあります。

- ・ 腰用コードフックを腰に付けて作業すると、つなぎコードのたるみによる不用意な切断防止に効果があります。
- ・ 腰用コードフックは、フック部を腰に取り付けて、ホルダ部をつなぎコード側の接続部より電源側に付けてください。

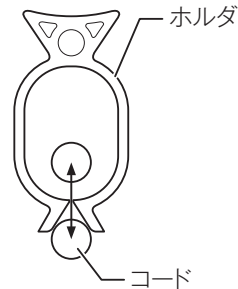
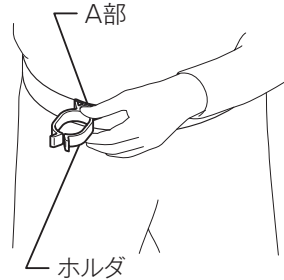


使い方

- ・コードをホルダに取り付ける際は、ホルダを手を持ち湾曲部分（A部）を腰に押し付けておくと、ワンタッチでコードが付けやすくなります。
- ・コードはホルダ開口部から着脱してください。

注

- ・ホルダ開口部には無理な力を加えないでください。
ホルダ部の変形・破損の原因となります。

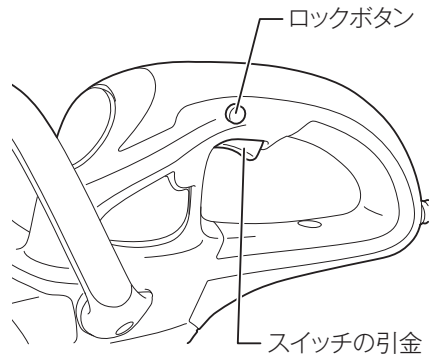


スイッチの操作

⚠ 警告

電源コンセントに電源プラグを差し込む前に、スイッチが切れていることを必ず確認してください。

- ・スイッチを入れたまま電源プラグを差し込むと急に動きだし、事故の原因になります。
- ・スイッチは引金を引くと入り、放すと切れます。スイッチの引金をいっぱい引いてからロックボタンを押し込むと、引金を放しても引金が固定され連続運転します。停止させるには、もう一度引金を引いてロックボタンが戻ってから引金を放してください。
- ・ロックボタンは、左右、どちらの方向からでも押すことができます。



注

- ・ロックボタンを無理に押し込まないでください。破損の原因となります。

使い方

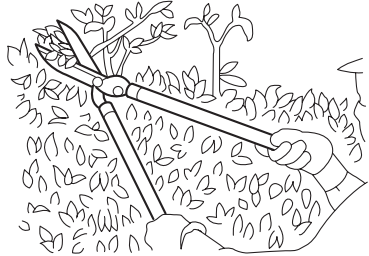
刈り込み方法

⚠ 警告

金属製のフェンスなど硬いものをかみ込むと、刃が損傷したり本機が故障する恐れがあるため十分注意してください。また、シャープブレードを地面に接触させないでください。

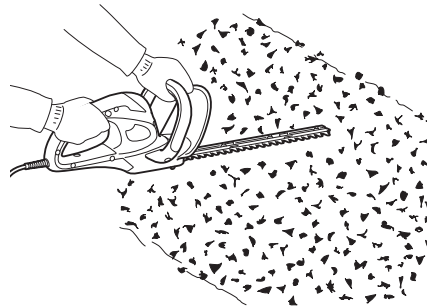
- ・ 本機に反発力が生じ、けがの原因になります。

- ・ 快適な作業をするには10mm以上の太い枝は、あらかじめハサミで刈り込み高さまで切っておいてください。

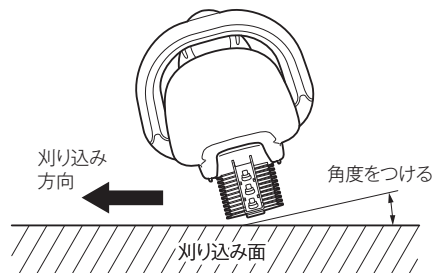
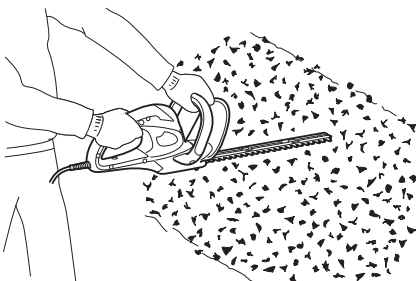


注

- ・ 枯れた樹木など硬いものを切ると本機が損傷する原因になります。
- ・ 本機は、両手でしっかり保持し体の前方で使用してください。

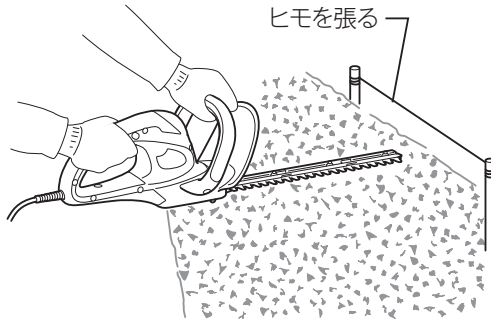


- ・ 刃は刈り込む方向に傾け、落ち着いてゆっくりと1mを3~4秒くらいかけ刈るのが基本です。

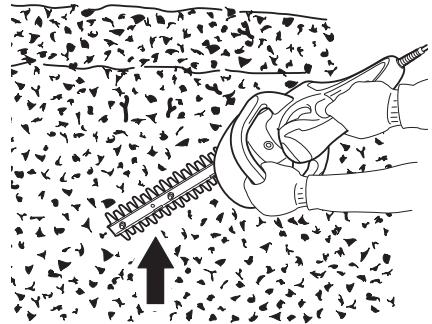


使い方

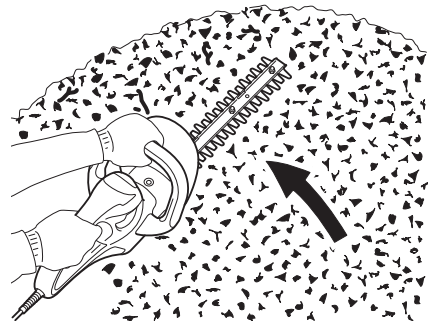
- ・ 生垣の上端をそろえるには、ヒモを張ってそれを目安に刈るときれいに仕上がります。



- ・ 生垣の側面をそろえる場合は、下から上に向かって刈り込むときれいに仕上がります。



- ・ ツゲやツツジの玉造りをする場合は、根元の方から玉の頂上に向かって刈り込むときれいに仕上がります。



別販売品の使い方

腕用コードフックについて

⚠ 注意

腕用コードフックのホルダ部はつなぎコード以外には取り付けないでください。

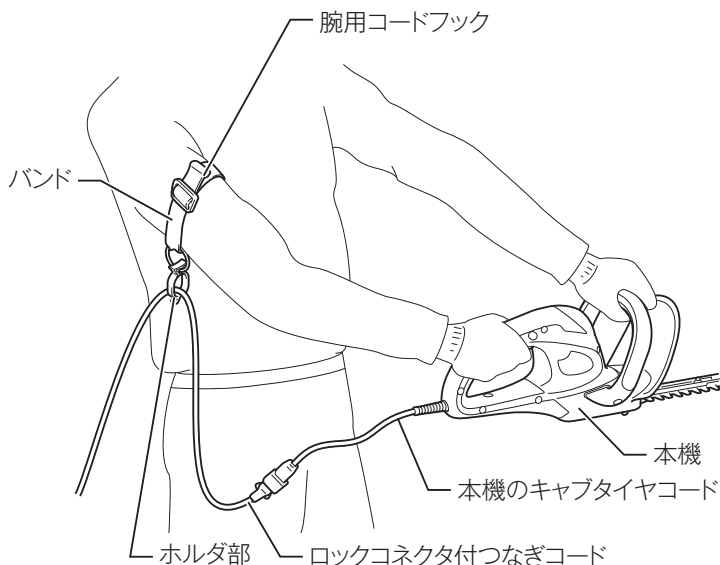
また、つなぎコード側の接続部より本機側に付けしないでください。

- ・ 上記以外の使い方をすると事故やけがの原因となる恐れがあります。

腕用コードフックを使う場合、つなぎコードは標準付属品のコードを使用してください。

- ・ 市販の延長コードをしまいますと、事故やけがの原因となるおそれがあります。

- ・ 腕用コードフックを腕に付けて作業すると、つなぎコードのたるみによる不用意な切断防止に効果があります。
- ・ 腕用コードフックは、バンドを図のように腕に巻き付けて、ホルダ部にコードをつなぎコード側の接続部より電源側に付けてください。



注

- ・ バンドにはコードを通さないでください。
- ・ ホルダ開口部には無理な力を加えないでください。
ホルダ部の変形、破損の原因になります。
- ・ 標準付属品の腰用コードフックと合わせてご使用になりますとより効果があります。

別販売品の使い方

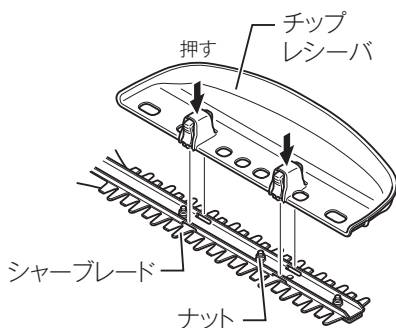
チップレシーバについて

⚠ 警告

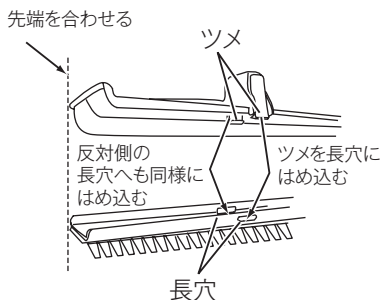
チップレシーバの取り付け、取りはずしの際は必ずスイッチを切り、電源プラグを電源コンセントから抜いてください。

- ・ 電源プラグを電源コンセントにつないだまま行くと、事故の原因になります。

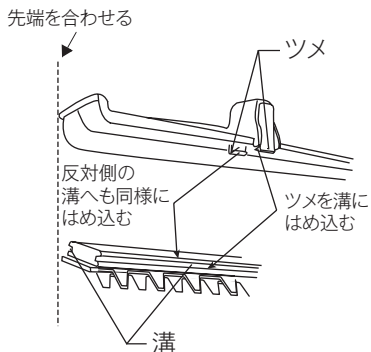
- ・ チップレシーバは刈り取った枝葉をすくい受け、作業後の清掃が楽になります。本機の左右どちらでも取り付けることができます。
- ・ チップレシーバはシャープブレードのナットとチップレシーバの長穴を合わせて上から押し込んで取り付けます。このとき、シャープブレードの長穴または溝に、チップレシーバのツメ部が合うように、シャープブレードとチップレシーバの先端を合わせてください。



標準刃

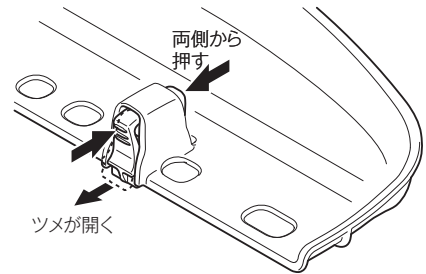


高級刃



別販売品の使い方

- ・ 取りはずす場合はチップレシーバのレバー部を押し、ツメ部をひろげて取りはずします。



⚠ 注意

標準付属のブレードカバーは、チップレシーバを取り付けた状態では取り付けません。
本機の運搬・保管時には、チップレシーバを取りはずして、ブレードカバーを取り付け、刃物がむき出しにならないようにしてください。

注

- ・ ご使用の前にチップレシーバが確実に取り付けされているか確認してください。
- ・ ツメ部がシャープブレードの長穴部または溝にはまったまま無理にはずさないでください。
故障の原因になります。

保守・点検について

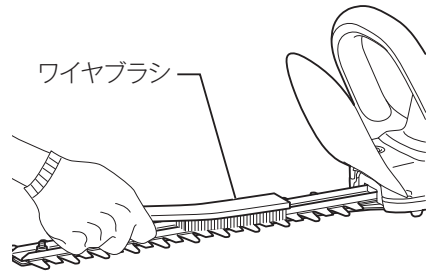
⚠ 警告

点検・整備の際には必ずスイッチを切り、電源プラグを電源コンセントから抜いてください。

- ・ 電源プラグを電源コンセントにつないだまま行くと、感電や事故の原因になります。

シャープブレードの手入れ

- ・ 作業前と作業中の1時間に1回程度はシャープブレードに注油（マシン油、機械油など）をしてください。
- ・ 作業後は、ワイヤブラシ（柔らかめのしんちゅうブラシ等）で刃の両面の汚れを落とし、布で拭きとってから機械油などの粘度の低い油や潤滑油を十分に差してください。



注

- ・ シャープブレードは水洗いしないでください。さびや故障の原因になります。

保守・点検について

シャープブレードアッセンブリの交換方法

⚠ 警告

シャープブレードの交換の際は必ずスイッチを切り、電源プラグを電源コンセントから抜いてください。

- ・ 電源プラグを電源コンセントにつないだまま行くと事故の原因になります。

⚠ 注意

シャープブレードの交換の際には必ず手袋およびブレードカバーを付け、手や顔などが直接刃物に触れないようにしてください。

- ・ けがの原因になります。

注

- ・ ギヤやプレート、クランクについているグリスは拭き取らないでください。故障の原因になります。
- ・ シャープブレードの詳しい交換方法については、アクセサリーのパッケージ裏面を参照してください。
- ・ クランクなど、シャープブレード以外の部品に摩耗などの異常がある場合は、お買い上げの販売店、または当社営業所に交換または修理をお申し付けください。

注

- ・ MUH403/404/463/464 用のシャープブレードは取り付けないでください。本機の故障の原因となります。

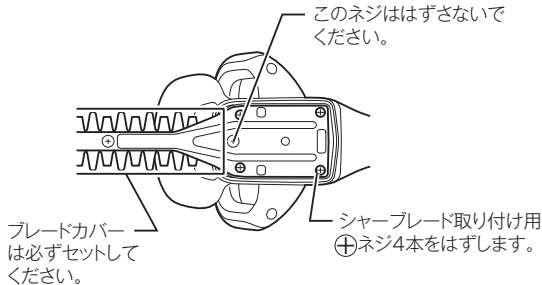
保守・点検について

取りはずし方

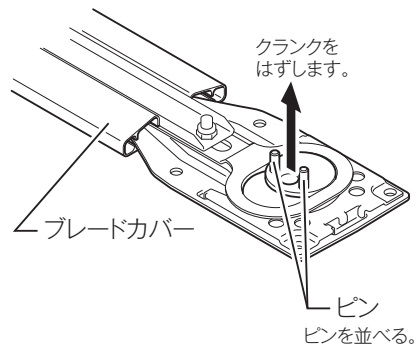
1. 本機よりシャープブレードをはずします。(⊕ドライバをご使用ください。)

注

- ・ シャープブレードの駆動部にはグリスが塗布されており、手が汚れますので注意してください。



2. シャープブレードからクランクをはずします。
クランクは図のように2本のピンがたてに並ぶように回すと簡単にはずれます。



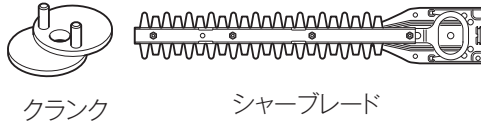
注

- ・ クランクは本機に残っている場合があります。

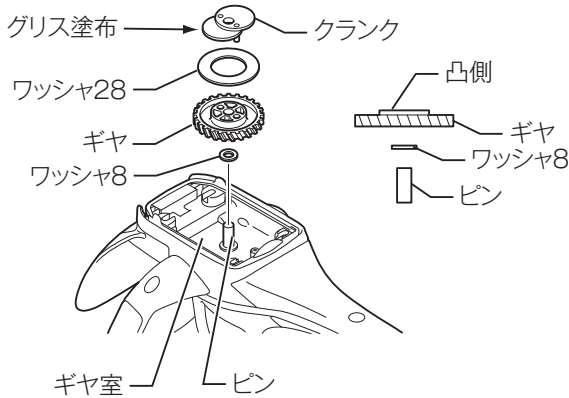
保守・点検について

取り付け方

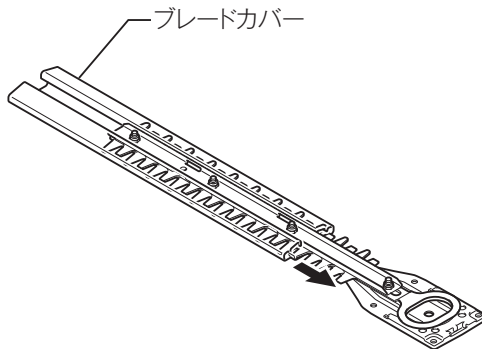
3. はずした部品（⊕ネジ4本、クランク）と新品のシャープブレードを準備します。



4. ピンにワッシャ8、ギヤ、ワッシャ28、クランクをはめます。
このとき、別販売品のシャープブレードに付属しているグリスをクランク外周に少量塗布してください。

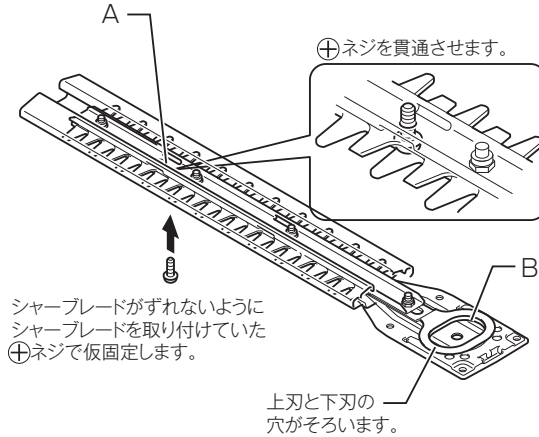


5. 取り替え作業中にシャープブレードが持ち易いように、ブレードカバーを新しいシャープブレードに付け替えます。



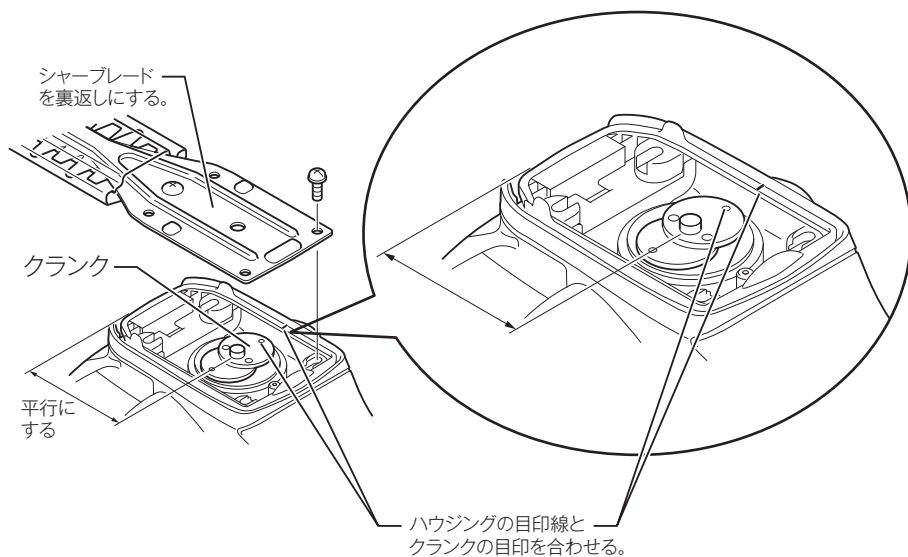
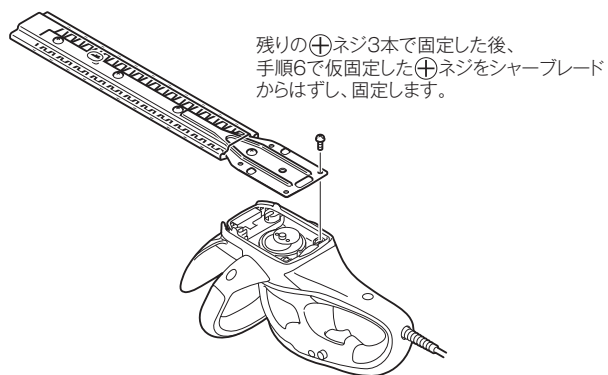
保守・点検について

6. シャーブレードがズレないように A の穴にネジを貫通させて仮固定します。(B 部の上刃と下刃の穴がそろいます。) ネジはすでにはずしたネジ 4 本のうちの 1 本を使用します。



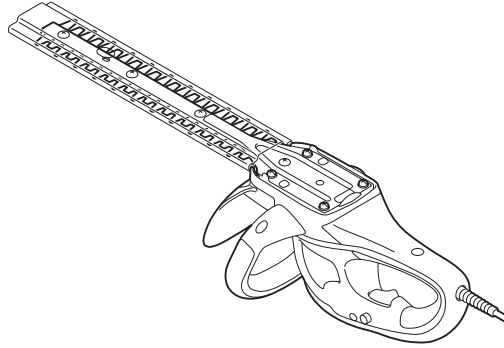
保守・点検について

7. シャーブレードを本機に取り付けます。



保守・点検について

8. ネジをしっかりと締めます。



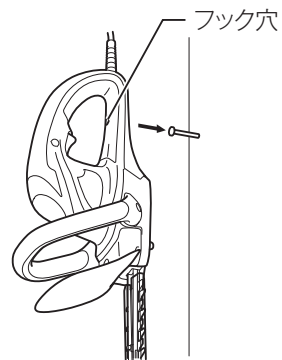
9. ブレードカバーを取りはずした後、スイッチを入れて動作確認をします。

注

- ・ シャーブレードが正常に動かない場合は、シャーブレードとクランクのかみ合わせが良くありません。最初からやり直してください。

保管

- ・ 本機の底面にあるフック穴を壁面のくぎやネジに引っかければ便利です。
- ・ シャーブレードにカバーをし、刃物がむき出しにならないようにして、お子様の手の届かない所に大切に保管してください。
- ・ 雨や水のかからない場所で保管してください。



保守・点検について

本機のお手入れ

- ・ 乾いた布か薄めた中性洗剤を付けた布できれいに拭いてください。

注

- ・ 水洗いは絶対にしないでください。
 - ・ 本機内部に水が入り、故障の原因になります。
- ・ ガソリン、ベンジン、シンナー、アルコールなどは変色、変形、ひび割れの原因となりますので使用しないでください。

ご修理の際は

- ・ 修理はご自分でなさらないで、必ずお買い上げの販売店、または当社営業所にお申し付けください。

882684C4
IWT

株式会社マキタ
愛知県安城市住吉町 3-11-8 〒446-8502
TEL.0566-98-1711 (代表)