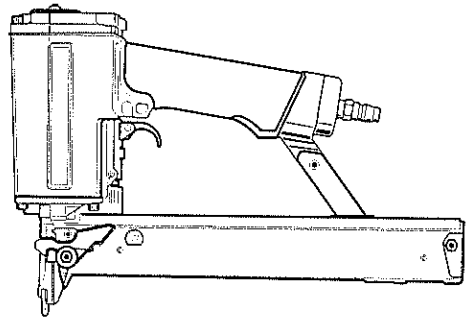


Makita

取扱説明書

エアタッカ

モデルKN1848A



このたびはエアタッカをお買い上げ賜わり厚くお礼申し上げます。

ご使用に先立ち、この取扱説明書をよくお読みいただき本機の性能を十分ご理解の上で、適切な取り扱いと保守をしていただき、いつまでも安全に能率よくお使いくださるようお願い致します。

なお、この取扱説明書はお手元に大切に保管してください。



本機の取扱いにあたって、エアタッカを能率よく、安全にお使いいただくため、取扱説明書は最後までお読みいただき、使用上の注意事項、本機的能力、使用方法などについて充分理解の上、正しく御使用くださるようお願いいたします。



警告

この表示は記載事項に従わないと人身事故につながる可能性がある場合を示します。

警告

- 使用前に必ず取扱説明書を読む。
- 必ずセーフティゴーグル(保護メガネ)を着用して使用する。
- 安全装置が完全に作動するか使用前に必ず点検する。正常に作動しない場合は使用しない。
- 使用しない時、また、調整・修理・連結釘装填の時は必ずエアホースをはずす。
- 射出口を絶対に人体に向けない。
- 移動する際は必ずエアホースをはずす。
- エアホースを接続する際は絶対にトリガ(引金)に触れない。
コンタクトアームに触れない。コンタクトアームを押さない。
- エアコンプレッサ以外の動力源は絶対に使用しない。
- 揮発性可燃物のそばで絶対に使用しない。
- 異常を感じたら絶対に使用しない。

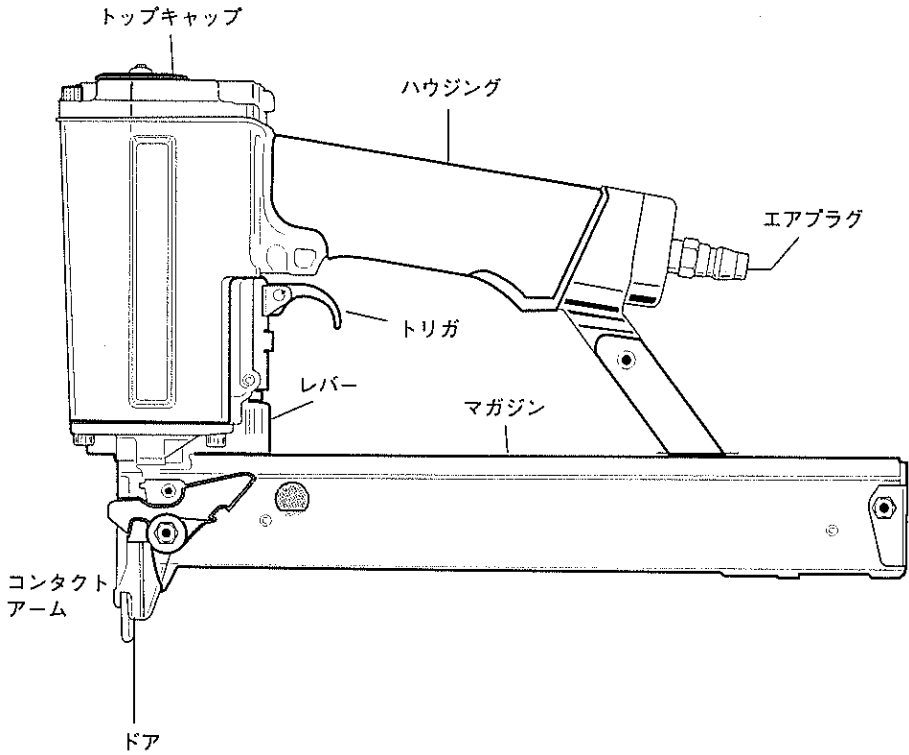
- この取扱説明書は常時内容が確認できるよう保管して下さい。
- 本機の仕様は性能向上のため、予告なしに変更することがあります。

目 次

各部の名称	2
仕様	3
使用ステープルの種類	3
標準付属品	4
使用前の準備	5
エアタッカを安全に使用するために	6
使用法	13
保守・点検	14

1

各部の名称



2

製品仕様

サイズ (H×L×W)	232×340×66 mm
質量	2.0 kg
使用ステープル	16~32 mm
装填本数	120本 (60本×2連)
使用空気圧	0.44~0.69MPa (4.5~7.0kgf/cm ²)

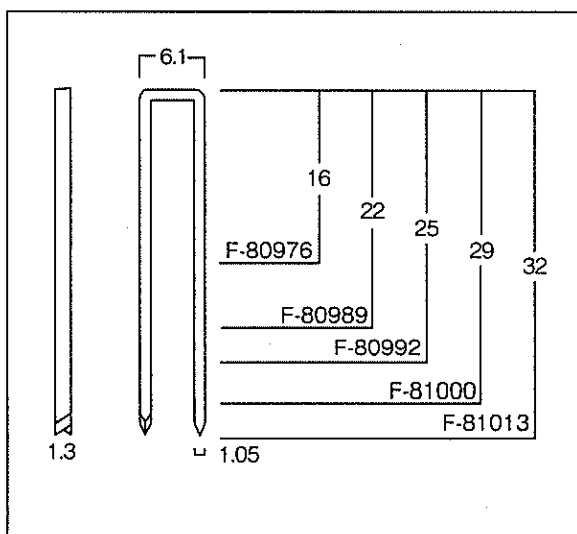
3

使用ステープルの種類



警告

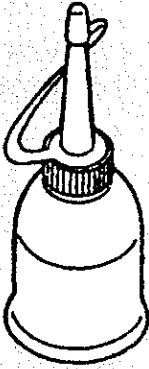
エアタツカの故障や事故をさけるため、必ず弊社純正のステープルをお使いください。



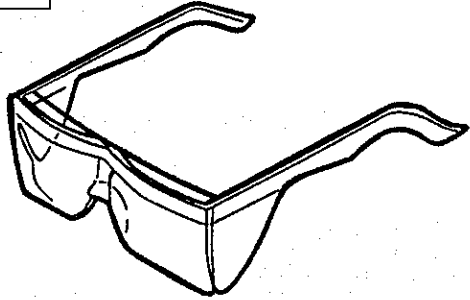
4

標準付属品

- ①油サシ.....1本
- ②六角棒レンチ 1/8.....1本
 - 9/64.....1本
 - 5/32.....1本
 - 3/16.....1本
- ③セーフティゴーグル(保護メガネ).....1個



油サシ



セーフティゴーグル
(保護メガネ)



六角棒レンチ

エアタッカを安全に作業するために

 警告

エアホース

内径6.5 mm以上のエアホースを30m以内でお使いください。

給油

付属の油サシにて作業の前後にエアプラグより、タービン油を2、3滴(0.1cc)注入してください。給油を怠るとエアタッカの寿命が短くなるばかりか、故障や事故の原因になりますので、必ず行ってください。

空気圧

空気圧の強弱はステーブルの長さ、ステーブルが打たれる対象物の木質によって異なります。このエアタッカの使用圧力範囲は手元レギュレータゲージ圧で0.44MPa～0.69MPa(4.5kgf/cm²～7.0kgf/cm²)です。

対象物の木質により、この範囲内に調整してお使いください。

警告**①作業関係者以外近づけない。**

作業する場合には、作業者以外の人を近づけないでください。

②作業環境に応じた防具を着用すること。

作業環境に応じて、ヘルメット、安全靴等の防具を着用してください。

**③正しい服装で安定した姿勢で作業をする。**

作業に適した服装で作業をしてください。又、無理な姿勢での作業は危険です。常に足場をため、身体の安全を保って作業をしてください。

④作業に入る前に必ず始業点検を行う。

各部のナット、スクリーボルト、ストッピング等の締め金が緩んでいないか、その他部品がはずれたり傷んだりしていないかを点検してください。いずれの部品も、それぞれ大切な役目を果たしております。はずれたり、傷んでいると故障したり、思わぬ事故を起こしますので、充分注意して点検してください。

⑤給油及び圧力点検をする。

指定の圧力より低いと、エアタッカの機能を果たしません。又指定の圧力を越えるとエアタッカの寿命を早めたり、危険が生じます。

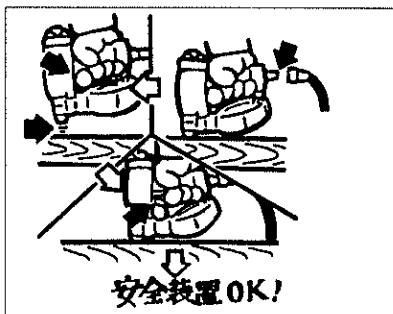
給油は、作業の前後にエアタッカのエアプラグより、付属の油サシでタービン油(JIS2種 ISOVG32)を2、3滴(0.1cc)注入してください。

⚠ 警告

⑥安全装置（コンタクトアーム）が適確に作動するか点検し、作動しない場合は、使用しない。

下記の現象が発生した場合は、使用しないで下さい。

- トリガ（引金）を引いただけで作動する。
- 安全装置を押し付けただけで作動する。



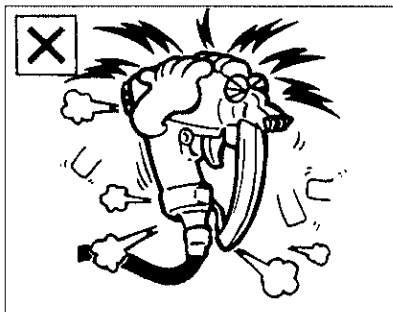
⑦必ず当社指定のステーブルを使用する。

当社以外のステーブルを使用しますと、故障や事故の原因になりますから、必ず指定のステーブルを御使用ください。尚、保管状態の悪いものは、使わないようにしてください。



⑧エアもれや異常音がないかを確認する。

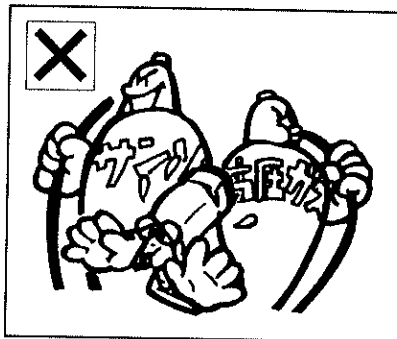
エアホースを接続したら、まず各部にエアもれが無いかを確認してください。次にステーブルを打込んでください。ステーブルが曲がったり、異常音が発生したりしないかを確認してください。エアもれのある機械や、その他異常のある機械は絶対に使わないでください。



⚠ 警告

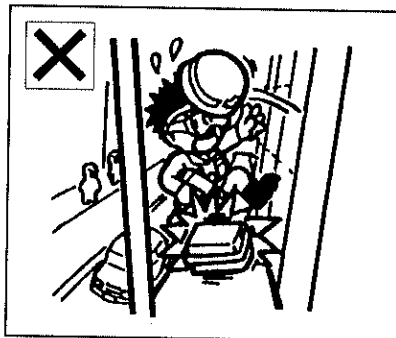
⑨動力源は必ず圧縮空気を使用する。

圧縮空気を動力源として使用し、酸素ボンベや高圧ガスボンベは絶対に使用してはいけません。使用するとエアタッカが爆発する恐れがあります。



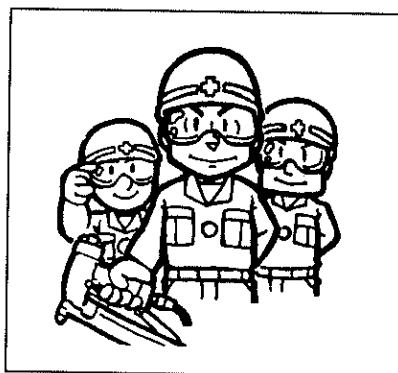
⑩作業現場は整理、整頓をして特に足元の整理に注意を払う。

屋外作業で足場を使つての高所作業では、足場の安全性を確認してから作業を行ってください。又、作業をする場所の照明は十分に明るくしておいてください。



⑪作業中は常にセーフティゴーグル(保護メガネ)を着用する。

粉塵や、万一打ち損じたステーブルがはね返り、目に入ると危険ですから、作業をする本人だけでなく周囲で作業をしている人も、必ずセーフティゴーグル(保護メガネ)を着用してください。



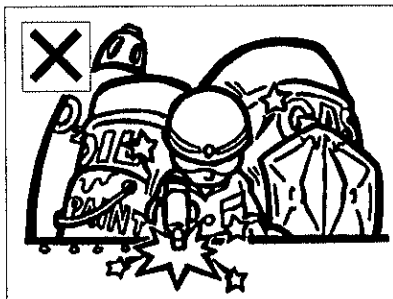
⑫防音保護具を着用する。

作業をする場合、排気音や排気エアから耳を守るため作業環境に応じて防音保護具(耳栓等)を着用してください。

⚠ 警告

⑩危険物の近くでは作業をしない。

ステーブル打込み時に火花が飛散することがありますので、ラッカー、ペイント、ベンジン、シンナー、ガソリン、ガス類、接着剤等、引火あるいは爆発の恐れがある物質の近くでは、絶対に作業をしてはいけません。



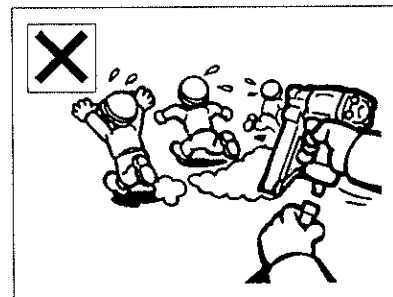
⑪射出口には、絶対に手を近づけないこと。また材料を手で支える時は充分注意する。

やむを得ず材料を手で支えなければならない時は、射出口付近から離し、かつ充分安全な場所を支えるようにすること。



⑫エアホース接続時は必ず下記を厳守する。

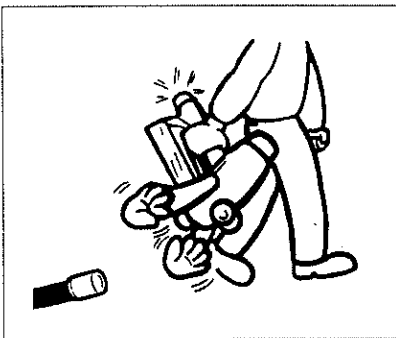
- トリガ（引金）に触れない。
- コンタクトアーム（安全装置）及びドアに触れない。
- コンタクトアーム（安全装置）及びドアを押し付けない。
- 射出口を人体に向けない。



⚠ 警告

⑩移動する際は必ずエアホースをはずす。

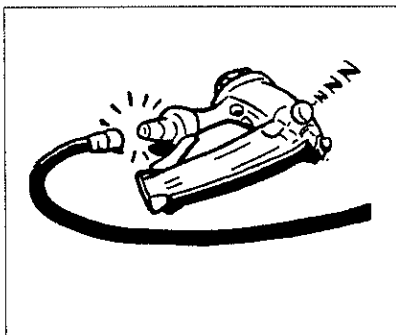
エアホースを接続した状態でトリガ（引金）を引いたまま本機を持ち歩いたり、手渡し等をする、誤って発射することがあり、思いがけない事故につながりますので移動する際はトリガをロックしエアホースをはずしてください。



⑪エアタックを使用しない時は必ずエアホースをはずす。

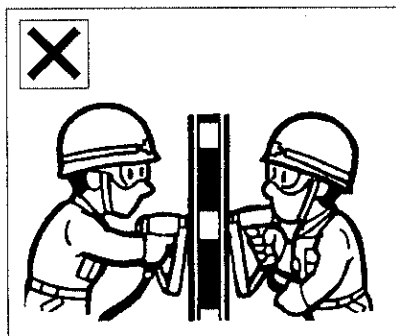
⑫作業中断時は必ずエアホースをはずす。

作業中のステーブル装填、調整及びステーブルづまりを除去するとき、誤ってステーブルを発射すると危険ですので、エアホースをはずしてください。



⑬射出口を向け合っでの作業はしない。

相手の姿が見える場合はもちろん、見えない場合でも両側から向かい合っでの同時打ちは大変危険です。



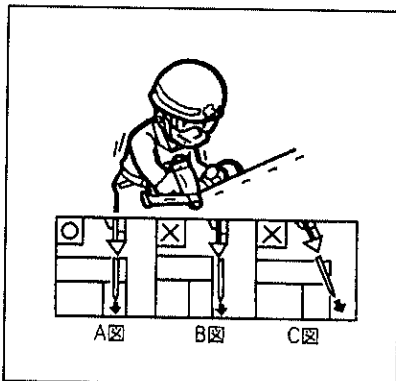
⚠ 警告

㊟縁を打つ場合の位置、方向に注意する。

A図のように対象物に対して、垂直に押し付けられた状態を確認し、打ち込んでください。

㊟機体の反動に注意する。

作業中はエアタッカの上方に顔などを近づけないようにする。一度打ったステーブル、堅い木や節などを打つと機体が強く反動しますので、注意してください。



㊟作業中、エアタッカに異常が発見されたら、ただちに使用を中止する。

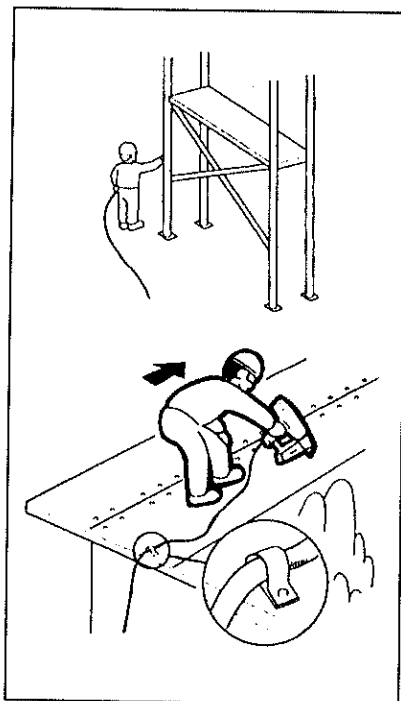
エアもれ、異常音、打込み不良、その他通常の時と違った現象が確認されたら、ただちに使用を中止し、点検・修理を受けてください。

㊟安全装置（コンタクトアーム）は絶対に改造したりしない。

㊟高所で作業をする場合、次のことを注意する。

- 足場を使って作業をする場合、足場の安全性を充分確認して、作業をしてください。
- エアホースは作業をする場所の近くに固定してください。これは、エアホースが引掛かったり、引っ張られたりすると反動で身体の安定を欠くことになり危険です。
- 屋根などの傾斜面での釘打作業は、下から上へ向かって前進しながら行ってください。後退しながら作業をすると、足を踏みはずす恐れがあります。

㊟エアタッカの改造は厳禁。



警告

④直射日光はさける。

エアタツカ、エアコンプレッサ、エアホースなどを、長時間直射日光のあたる場所に放置しないでください。

⑦使用後の注意事項

使用した後は、エアホースをはずし、ステーブルを抜きとり、エアプラグからタービン油（JIS 2種ISOVG32）を2、3滴（0.1cc）注入してください。常温の乾燥した場所に保管してください。

7

使用法



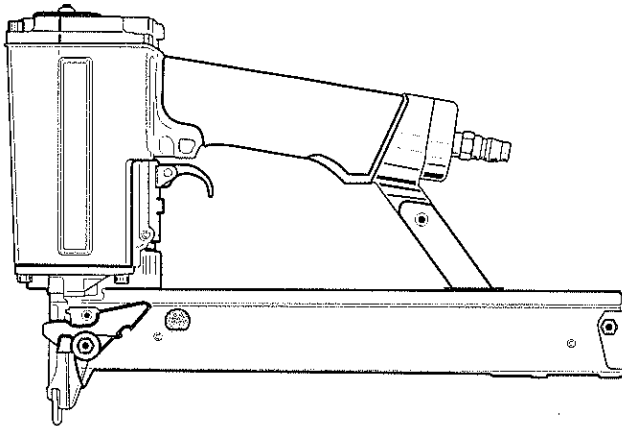
警告

ステーブル装填時はエアホースを必ずはずす。

使用前に本機とエアコンプレッサを接続しないで使い方を覚えてください。

ステーブル装填方法

片手でエアタッカを持ち、もう一方の手でレバーを押しサブマガジンを後へ引きます。エアタッカを横に向け、図のようにステーブルをマガジンの中に入れて、サブマガジンを押し戻し、ロックします。マガジン内部のステーブルの有無はマガジン横側の覗き窓で確認出来ます。又、ステーブル装填の時は絶対に引金(トリガ)に指を掛けないでください。



**警告**

ステーブルつまりの際エアホースを必ずはずす。

ステーブルづまりの取り方

ステーブルづまりがおこったら必ずエアホースをはずして下さい。次にステーブルを取り除いて下さい。その後、詰ったステーブルを除去してください。

エアプラグキャップ

エアホースを取り外した時には、エアプラグの根元に取付けられているエアプラグキャップをはめ込んで、砂やほこり、雨水等がエアタッカの内部に入らないようにしてください。

使用後の清掃

使用した後は、ホースをはずし、ステーブルを抜きとり、エアプラグからタービン油（JIS 2種ISOVG32）を2、3滴（0.1cc）注入してください。常温の乾燥した場所に保管してください。

エアコンプレッサ等の水抜き

作業が終わったらエアコンプレッサの電源を切り、ドレンコックを開いて、タンク内の残圧によって溜った水を抜いてください。特に湿気が多い季節は想像以上に水が溜ります。作業後は毎日、水抜きを行ってください。

残りステーブルの保管

残ったステーブルはステーブルケースに納め、安全で常温の乾燥した場所に保管し、ステーブルケースの上に他の品物を乗せないようにしてください。



警告

この取扱説明書はお手元に大切に保管してください。

× 毛

A series of horizontal dashed lines for writing, consisting of 20 rows. A solid horizontal line is located at the bottom of the page.

× 毛

A series of horizontal dashed lines for handwriting practice, consisting of 20 rows. A solid horizontal line is located at the bottom of the page.

× 毛

Handwriting practice area consisting of 20 horizontal dashed lines.

全国に広がるアフターサービス網

・お買い上げ商品のご相談は、最寄りのマキタ登録販売店もしくは、下記の当社営業所へお気軽にお尋ねください。

事業所名	電話番号	事業所名	電話番号	事業所名	電話番号
札幌支店	(011)(783)8141	足立営業所	(03)(3899)5855	東大阪営業所	(06)(6746)7531
札幌営業所	(011)(783)8141	大田営業所	(03)(3763)7553	関西物流センター	(0725)(46)6715
旭川営業所	(0166)(29)0960	江戸川営業所	(03)(3653)5171	南大阪営業所	(0725)(46)6611
釧路営業所	(0154)(37)4849	多摩営業所	(042)(384)8411	奈良営業所	(0742)(61)6484
函館営業所	(0138)(49)9273	立川営業所	(042)(542)1201	橿原営業所	(0744)(22)2061
苫小牧営業所	(0144)(68)2100	横浜支店	(045)(472)4711	和歌山営業所	(073)(471)4585
帯広営業所	(0155)(36)3833	横浜営業所	(045)(472)4711	田辺営業所	(0739)(25)1027
北見営業所	(0157)(26)9011	川崎営業所	(044)(811)6167	沖縄営業所	(098)(874)1222
仙台支店	(022)(284)3201	平塚営業所	(0463)(54)3914	兵庫支店	(0794)(82)7411
仙台営業所	(022)(284)3201	相模原営業所	(042)(757)2501	三木営業所	(0794)(82)7411
古川営業所	(0229)(24)0698	湘南営業所	(0466)(87)4001	尼崎営業所	(06)(6437)3660
青森営業所	(017)(764)4466	静岡支店	(054)(281)1555	神戸営業所	(078)(672)6121
八戸営業所	(0178)(43)3321	静岡営業所	(054)(281)1555	姫路営業所	(0792)(81)0204
盛岡営業所	(019)(635)6221	沼津営業所	(055)(923)7811	広島支店	(082)(293)2231
水沢営業所	(0197)(22)5101	浜松営業所	(053)(464)3016	広島営業所	(082)(293)2231
郡山営業所	(024)(932)0218	甲府営業所	(055)(276)7212	福山営業所	(084)(923)0960
いわき営業所	(0246)(23)6061	金沢支店	(076)(249)5701	三原営業所	(0848)(64)4850
新潟支店	(025)(247)5356	金沢営業所	(076)(249)5701	岡山営業所	(086)(243)4723
新潟営業所	(025)(247)5356	七尾営業所	(0767)(52)3533	宇部営業所	(0836)(31)4345
長岡営業所	(0258)(30)5530	富山営業所	(076)(451)6260	徳山営業所	(0834)(21)5583
山形営業所	(023)(643)5225	高岡営業所	(0766)(21)3177	鳥取営業所	(0857)(28)5761
酒田営業所	(0234)(26)3551	福井営業所	(0776)(35)1911	松江営業所	(0852)(21)0538
秋田営業所	(018)(863)5205	岐阜支店	(058)(274)1315	高松支店	(087)(841)2201
宇都宮支店	(028)(634)5295	岐阜営業所	(058)(274)1315	高松営業所	(087)(841)2201
宇都宮営業所	(028)(634)5295	多治見営業所	(0572)(22)4921	徳島営業所	(088)(626)0555
小山営業所	(0285)(25)5559	松本営業所	(0263)(25)4696	松山営業所	(089)(951)7666
水戸営業所	(029)(248)2033	長野営業所	(026)(225)1022	宇和島営業所	(0895)(22)3785
土浦営業所	(029)(821)6086	上田営業所	(0268)(22)6362	高知営業所	(088)(884)7811
関西物流センター	(048)(771)3451	飯田営業所	(0265)(24)1636	福岡支店	(092)(411)9201
埼玉支店	(048)(771)3462	名古屋支店	(052)(571)6451	福岡営業所	(092)(411)9201
さいたま営業所	(048)(777)4801	名古屋営業所	(052)(571)6451	北九州営業所	(093)(551)3481
川越営業所	(049)(222)2512	一宮営業所	(0586)(75)5382	飯塚営業所	(0948)(26)3361
熊谷営業所	(048)(521)4647	東名古屋営業所	(0561)(73)0072	久留米営業所	(0942)(43)2441
越谷営業所	(0489)(76)6155	知多営業所	(0569)(48)8470	佐賀営業所	(0952)(30)6603
前橋営業所	(027)(232)5575	岡崎営業所	(0564)(22)2443	長崎営業所	(095)(882)6112
高崎営業所	(027)(365)3688	豊橋営業所	(0532)(46)9117	佐世保営業所	(0956)(33)4991
両毛営業所	(0276)(46)7661	四日市営業所	(0593)(51)0727	熊本支店	(096)(389)4300
千葉支店	(043)(231)5521	津営業所	(059)(232)2446	熊本営業所	(096)(389)4300
千葉営業所	(043)(231)5521	伊勢営業所	(0596)(36)3210	八代営業所	(0965)(43)1000
市川営業所	(047)(328)1554	京都支店	(075)(621)1135	大分営業所	(097)(567)3320
成田営業所	(0478)(73)8101	京都営業所	(075)(621)1135	宮崎営業所	(0985)(26)1236
木更津営業所	(0438)(23)2908	福知山営業所	(0773)(23)7733	鹿児島営業所	(099)(267)5234
柏営業所	(04)(7175)0411	大津営業所	(077)(545)5594	沖縄営業所	大阪支店の欄をご覧ください。
東京支店	(03)(3816)1141	彦根営業所	(0749)(22)6184		
東京営業所	(03)(3816)1141	大阪支店	(06)(6351)8771		
中野営業所	(03)(3337)8431	大阪営業所	(06)(6351)8771		