

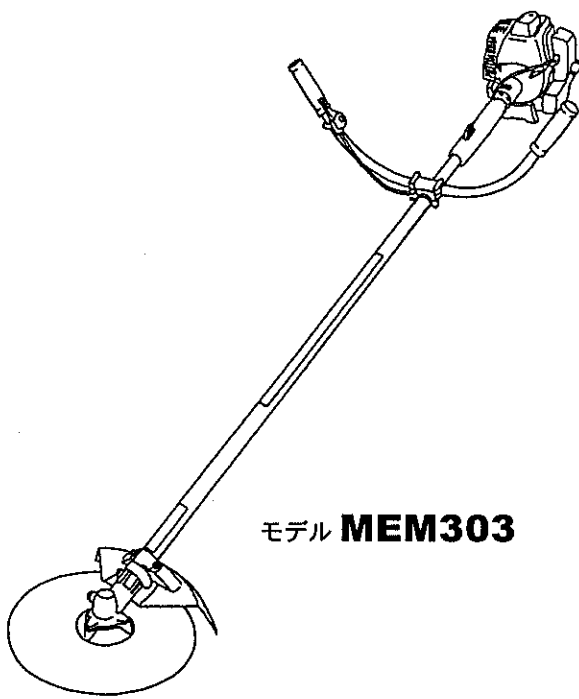
Makita®



エンジン刈払機

モデル **MEM303**

取扱説明書



モデル **MEM303**

目次

| | |
|-----------------------|--------|
| ●国内排出ガス自主規制について | 2 |
| ●シンボルマークについて | 3 |
| ●安全上のご注意 | 4～9 |
| ●仕様 | 10 |
| ●各部の名称 | 11, 12 |
| ●注意ラベル | 13 |
| ●使用準備 | 14～16 |
| 1. ハンドルの取り付け方 | |
| 2. コントロールケーブルの取り付け方 | |
| 3. 飛散防護カバーの取り付け方 | |
| 4. 腰当ての取り付け方 | |
| 5. 刈刃の取り付け、取りはずし方 | |
| 6. 緊急離脱装置付肩掛けバンドの操作方法 | |
| ●運 転 | 16～19 |
| 1. 燃料の給油 | |
| 2. 始動方法 | |
| 3. 停止方法 | |
| ●アイドルリングの調整 | 19, 20 |
| ●刈払作業 | 21 |
| ●点検と整備 | 21～24 |
| 1. エアクリーナの清掃 | |
| 2. スパークプラグの点検 | |
| 3. ギヤケースの給油 | |
| 4. 冷却風通路の清掃 | |
| 5. マフラ排気出口の清掃 | |
| 6. 燃料フィルタの清掃 | |
| 7. 燃料パイプの交換 | |
| 8. 各所ボルト、ナット、ビスの点検 | |
| ●格納方法 | 24 |
| ●故障かな? と思ったら | 25 |
| ●保証書 | 27 |

このたびはマキタエンジン刈払機をお買い上げいただき、まことにありがとうございました。

- お求めの製品を安全に能率よくお使いいただくために、ご使用前に取扱説明書をよくお読みください。
- この取扱説明書はお手元に大切に保管してください。
- 取扱説明書を紛失や損傷したときは、お買い求めのマキタ登録販売店またはお近くのマキタ直営事業所にお申しつけください。

国内排出ガス自主規制について



このラベルは、(社)日本陸用内燃機関協会の小形汎用ガソリンエンジン排出ガス自主規制に適合していることを示しています。

(社)日本陸用内燃機関協会：陸用エンジン業界の健全な発展と最新技術の開発を図り、併せて関連する諸製造業界の発展にも寄与することを目的とする団体です。

本協会は、小形汎用ガソリンエンジンの排出ガス中の有害物質を低減する自主規制に取り組んでいます。

自主規制の内容については、下記のホームページにてご覧頂けます。

<http://www.lemma.or.jp/>



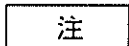
(H15.1 現在)


シンボルマークについて


製品および取扱説明書にシンボルマークを掲載しております。このシンボルマークの意味をご理解の上ご使用ください。


| | | | |
|---|------------------------------------|---|---|
|  | 取扱説明書をよくお読みいただき内容を十分ご理解のうえご使用ください。 |  | 作業中は半径15m以内に他の人や動物を近づけないでください。 |
|  | 換気の悪い場所では使用しないでください。 |  | 飛散物に注意してください。 |
|  | 刃物軸の最高回転数よりも高い許容回転数の刈刃を使用してください。 |  | 跳ね返り（キックバック）に注意してください。 |
|  | 混合燃料を入れてください。 |  | 燃料の混合、給油および機械を使用するとき、手入れをするときなどは、タバコを吸わないでください。 |
|  | エンジンを停止してください。 |  | 燃料の混合、給油および機械を使用するとき、手入れをするときなどは、火気を近づけないでください。 |
|  | 保護具を着用してください。 |  | 万一の場合にそなえて救急箱を備えてください。 |

注意文の 警告 注意 注 の意味について

ご使用上の注意事項は  警告 と  注意 と  注 に区分していますが、それぞれ次の意味を表します。

 **警告** : 誤った取り扱いをしたときに、使用者が死亡または重傷を負う可能性が想定される内容のご注意。

 **注意** : 誤った取り扱いをしたときに、使用者が傷害を負う可能性が想定される内容のご注意。

なお、 **注意** に記載した事項でも、状況によっては重大な結果に結び付く可能性があります。いずれも安全に関する重要な内容を記載していますので、必ず守ってください。

 **注** : 製品および付属品の取り扱い等に関する重要な注意。

安全上のご注意

全 般

⚠ 警 告

1. ご使用前に取扱説明書をよくお読みいただき、内容を十分ご理解のうえ、ご使用ください。

- 機械の取り扱い知識が不十分な場合、事故の原因になります。

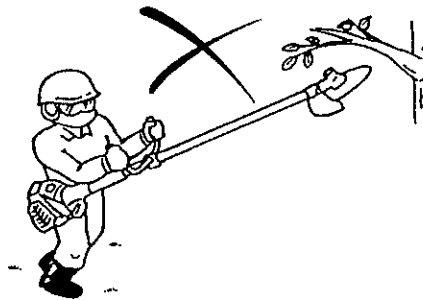


2. 本刈払機は雑草の切断（4枚刃・8枚刃使用時）並びに雑草に小径木（直径3cm以下）・笹などが混在している場合の切断（丸のご使用時）を使用目的とした機械です。

- 目的以外で使用されますと、けがや事故の原因になります。

3. 枝打ち等の作業はしないでください。

- けがや事故の原因になりますので腰より高い位置での草刈作業はしないでください。



4. 袖や裾の締まりのよい服装をしてください。

また、手ぬぐいやタオルを首から下げ作業しないでください。

- 回転部に巻き込まれけがの原因になります。

5. 保護帽（ヘルメット）、耳栓、保護メガネ（ゴーグル）、防振性のよい手袋、滑り止めのついた安全靴、すね当てなどの保護具を着用してください。

- 保護帽（ヘルメット）

転倒や頭上の木の枝、落下物などから頭を保護するため、保護帽を着用してください。

- 耳栓

騒音から聴力を保護するため、耳栓などの聴力保護具を着用してください。

- 保護メガネ（ゴーグル）

刈刃から飛んでくる物から目を保護するため、保護メガネを着用してください。

- 防振性のよい手袋

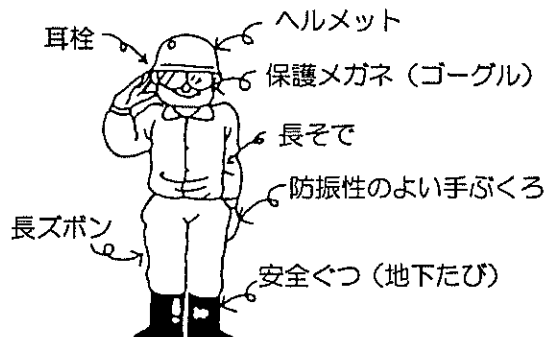
手の保護のため、防振性のよい手袋を着用してください。

- 安全靴

刈刃部から飛んでくる物から足を保護するため、底に滑り止めのついた安全靴（先しん入り）を着用してください。

- すね当て

刈刃から飛んでくる物から足を保護するため、すね当てを着用してください。



6. 本機を他人に貸す場合は、取り扱い方法をよく説明し、取扱説明書をよく読むよう指導してください。また、子供には本機を貸さないでください。

- 機械の取り扱いの知識が不十分な場合、事故の原因になります。

7. 誤った部品を取り付けたり改造をしないでください。

- 思わぬ事故の原因になります。
- 刈刃はマキタ指定のものをご使用ください。

作業を始める前に

警告

1. 次のときは機械を使用しないでください。事故の原因になります。

- 疲れているとき、身体が不調なとき。
- 酒類や薬物を飲んで正常な運転操作ができないとき。
- 夜間の使用や悪天候などで視界の悪いとき。
- 妊婦による作業。



2. 燃料の取り扱いには十分注意してください。

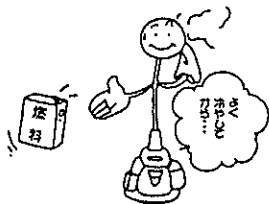
- 燃料が肌についたり、目に入ったりすると、アレルギーや炎症の恐れがあります。体に異常がある場合は、直ちに専門医に相談してください。

3. 引火、火災の恐れがあります。

- 燃料の混合および給油をするときは火気のない所で行ってください。
- 燃料の混合、給油および機械を使用するとき、手入れをするときなどはタバコを吸ったり、火気を近づけないでください。



- 燃料を給油および燃料を抜くときは、必ずエンジンを停止し、エンジンが冷えてから行ってください。



- 燃料の入っている燃料タンクのふたを開けるときはゆっくり開けてください。内圧により燃料が飛び出すことがあります。
- 燃料はこぼさないように注意してください。こぼれたときは、きれいに拭き取ってください。
- 燃料の給油をした場所でエンジンを始動させないでください。少なくとも3m以上離れてください。
- ガソリン、ガス、塗料、接着剤など引火性のある物の近くでは、使用しないでください。

- 燃料の洩れがないか確認してください。

4. エンジンの排気ガスは有毒です。屋内、トンネル内など通気の悪い場所で使用しないでください。

- 通気の悪い場所で使用すると排気ガス中毒の原因になります。



5. 雨上がりなど足元が滑りやすい場所、および急傾斜地では使用しないでください。また、ハシゴに乗っての作業や、木に登っての作業など不安定な場所では使用しないでください。

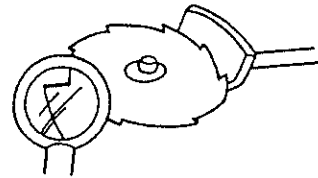
- 転倒してけがの原因になります。



6. 身体を冷やさないような服装で作業してください。

7. 刈刃にひび割れ、欠け、変形、摩耗などの異常がないことを確認し、異常のあるものは使用しないでください。なお、刈刃点検時には手袋を着用してください。

- 異常があると刈刃が破損し、けがの原因になります。



8. 刈刃は刃物軸最高回転数よりも高い許容回転数のものを使用してください。

- 刈刃の許容回転数が低いと刈刃が破損し、事故の原因になります。



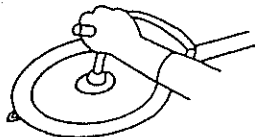
⚠ 注 意

1. 使用前にネジのゆるみや欠落した部品などがないか確認してください。

- 不完全な機械を使用するとけがの原因になります。

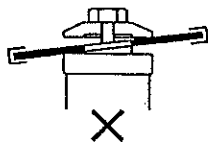
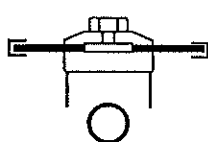
2. 刃物類や付属品は、取扱説明書に従って確実に取り付けてください。また刈刃の取り付けの際は、必ず手袋をしてください。

- 確実でないとはずれたりし、けがの原因になります。



3. 刈刃を取り付ける場合は、刃受金具の凸部と刈刃の取り付け穴を確実にはめてください。

- 刈刃が正しく取り付けられていないと異常振動し、けがの原因になります。



4. 調節キーやレンチなどは必ず取りはずしてください。

- 付けたままでは使用時に飛び出して、けがの原因になる恐れがあります。

5. エンジンを始動させる前に、半径15m以内に他の人や動物がいないことと、刈刃が地面や樹木その他の障害物に触れていないことを確認してください。

- 刈刃が障害物に触れていると事故の原因になります。

6. 刈払いする場所にある小石、針金、空カン、空ビンなどの障害物は取り除いてから使用してください。

- 使用中に刈刃が障害物に当たると、障害物の飛散、機械の跳ね返り、刈刃の破損などにより事故の原因になります。



作 業 時

⚠ 警 告

1. 刈払機は両手で確実に保持し、体重が両足にかかるように適当に足を開いて使用してください。その際、ハンドル部は常に乾いた状態にし、手が滑らないようにしてください。また、付属の緊急離脱装置付肩掛けバンドを必ず着用してください。

- 確実に保持していないと、けがの原因になります。

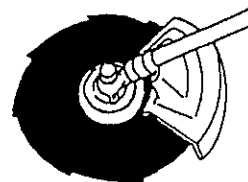


2. 始動時および運転中には、プラグキャップ部に手を触れないでください。

- 感電する恐れがあります。

3. 飛散防護カバーは必ず指定の位置に取り付けて使用してください。

- 飛散防護カバーを取り付けなかったり、指定の位置に取り付けずに使用しますと小石などが飛散した場合、けがの原因になります。



⚠ 警 告

4. 回転している刈刃に手や顔、衣服などを不用意に近づけないでください。

- けがの原因になります。



5. 使用中に刈刃が石などの障害物に当たったときは、すぐにエンジンを停止させ刈刃の回転が停止したことを確認してから異常がないか調べてください。

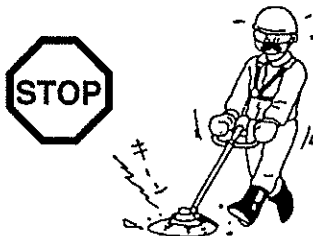
- そのまま使用していると事故の原因になります。

6. 刈刃に雑草などがからみついたときは、必ずエンジンを停止し、刈刃の回転が停止したことを確認してから取り除いてください。

- 刈刃やエンジンが回ったままではけがの原因になります。

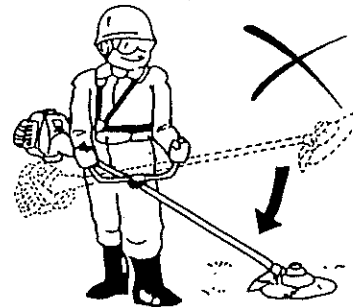
7. 使用中、機械の調子が悪かったり、異常音がしたときは、直ちにエンジンを停止させ使用を中止してください。

- そのまま使用していると事故の原因になります。



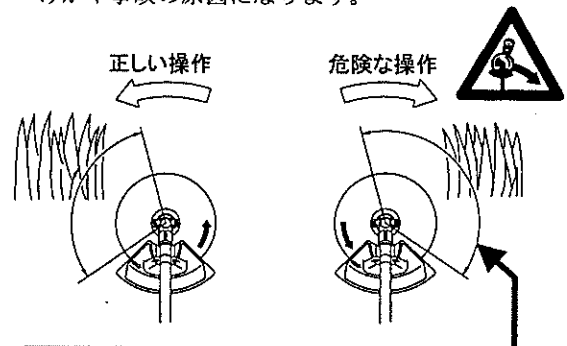
8. 刈刃で打つ、たたく等の方法で刈払作業をしないでください。

- 跳ね返りや刈刃が破損し事故の原因になります。



9. 使用中、キックバックが起こる可能性があります。キックバック防止の為、刈刃を右から左に操作して刈払作業をおこなってください。

- キックバックが起こると、本機が思わぬ方向に動き、けがや事故の原因になります。



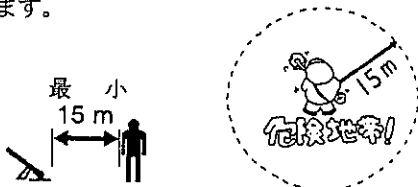
キックバック: この範囲で刈刃が硬いものに当たると、反動で運転者側(自分の方向)にはね返されます。

⚠ 注 意

1. 使用中は半径15m以内に他の人や動物などを近づけないでください。また2人以上で作業を行うときは、お互いに15m以上の間隔を取り、監督者をおいでください。

使用中、15m以内に他の人や動物などが近づいた場合は、直ちにエンジンを停止し作業を中止して注意をうながしてください。

- 不用意に他の人や動物などを近づけると事故の原因になります。



2. 刈払機を使用している人に近づくときは、使用者から15m以上離れた位置で合図し、エンジンの停止と刈刃の回転の停止を確認してから近づいてください。

- 不用意に近づくと使用者が気が付かず事故の原因になります。



⚠ 注 意

3. 刈刃が石や縁石、フェンスなどに当たる恐れのある場所では使用しないでください。

- 使用中に刈刃が石や縁石、フェンスなどに当たると、跳ね返りまたは刈刃が破損し、事故の原因になります。

4. エンジンの始動は安定のよい場所で行ってください。事故の原因になります。

5. 作業に合った刈刃の回転数で使用してください。

- 回転が低すぎますと雑草がからみつくことがあります。
- 回転数が高すぎますと燃費も悪いだけでなく、機械の寿命を縮める原因にもなります。

6. 長時間の作業は、身体に負担がかかります。連続使用時間は30分以内とし、一連続作業の後5分以上の休止時間を設けてください。

また、一日の作業時間は2時間以内としてください。

- 身体が疲労すると注意力が欠け、けがや事故の原因になります。

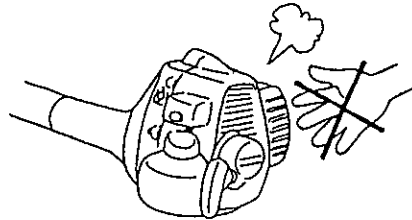
(参考) 国有林では、作業者の健康管理のため、次のような基準が設けられています。

| | |
|-----------|--------|
| 1回の連続作業時間 | 30分以内 |
| 1日の作業時間 | 2時間以内 |
| 1週の作業日数 | 5日以内 |
| 1月の作業時間 | 40時間以内 |

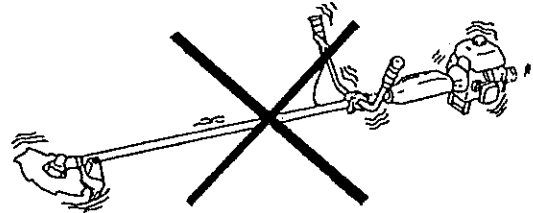
7. 使用中およびエンジン停止直後、マフラ、シリンダフィンなどの高温部に身体が触れないように注意してください。

- やけどの原因になります。

⚠ 高温注意



8. エンジンをかけたまま放置しないでください。事故の原因になります。



9. 刈払機から離れる時または、休憩時にはエンジンを停止し刈刃の回転が停止したことを確認してから刈刃に刃物カバーを取り付けてください。

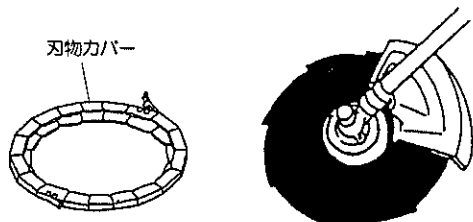
- けがの原因になります。

そ の 他

⚠ 注 意

1. 運搬時や格納時、休憩時は刃物カバーを必ず取り付けてください。

• けがの原因になります。



2. 車で移動する場合や本機を発送する場合には、燃料を燃料タンクから抜き、燃料タンクが完全に空になっていることを確認してください。

• 火災、事故の原因になります。

3. 万一の事故に備えて、必ず救急箱を作業場の近くに備え付けてください。救急箱から持ち出した場合には、直ちに交換品を入れておいてください。



4. 注意ラベルがはがれてしまった場合は、新しい注意ラベルを貼ってください。

注意ラベルは、お買い求めのマキタ登録販売店またはお近くのマキタ直営事業所にお申しつけください。

5. いつも安全に能率よくご使用いただくために定期点検をお勧めします。点検修理は、お買い求めのマキタ登録販売店またはお近くのマキタ直営事業所にお申しつけください。

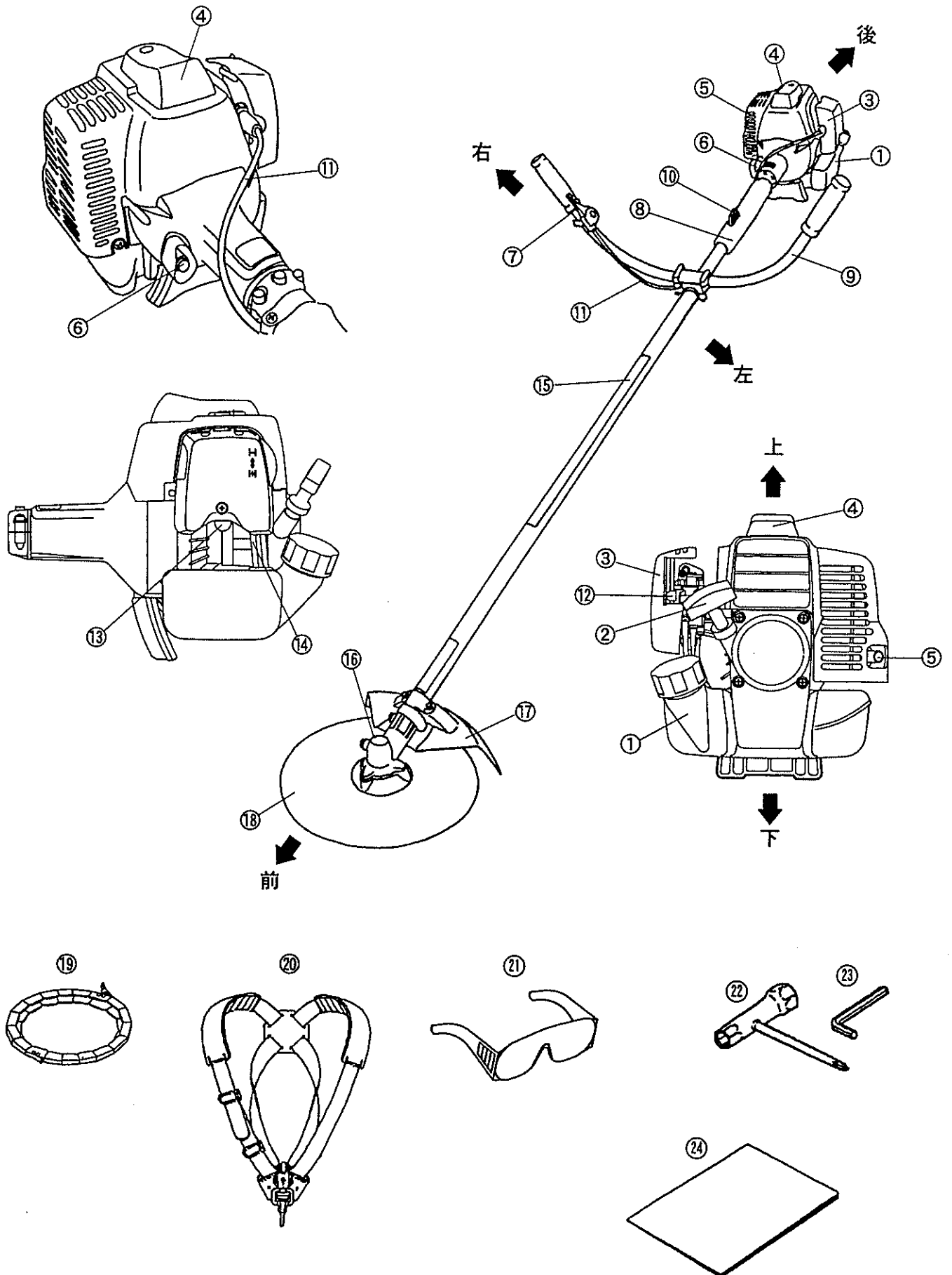
• 修理の知識や技術のない人が修理しますと、事故の原因になります。

仕 様

| | | |
|-------------------------------|---|--|
| 機 種 | 動力刈取機(刈払型) | |
| 型 式 名 | MEM303 | |
| 乾 燥 質 量 (kg) | 5.8 | |
| 寸 法 (全長×全幅×全高) (mm) | 1,810×595×370 | |
| 刃物軸最高回転数 (min ⁻¹) | 6,800 | |
| エ ン ジ ン | 総 排 気 量 (mL) | 30.5 |
| | 使 用 燃 料 | 無鉛ガソリンと2ストロークエンジン専用オイルの混合ガソリン(混合比25:1) |
| | 燃 料 タ ン ク 容 量 (L) | 0.8 |
| | 気 化 器 | ダイヤフラム式 |
| | 点 火 方 式 | 無接点マグネット方式 |
| | 点 火 プ ラ グ | NGK BM7A相当品 |
| | 始 動 方 式 | リコイル式(楽らくスタート) |
| 伝動 力部 | ク ラ ッ チ 方 式 | 自動遠心方式 |
| | ギ ヤ 変 速 比 | 13/19減速 |
| 操 作 部 | 携 行 バ ン ド | 緊急離脱装置付両肩掛けバンド |
| | 操 作 ハ ン ド ル | 両持U型ハンドル(分割式) |
| | エンジン回転制御方式 | 固定スロットルレバー式 |
| 標 準 付 属 品 | チップソー(255mm)、保護メガネ、飛散防護カバー、刃物カバー、腰当て 肩掛けバンド、ボックスレンチ、六角棒レンチ、取扱説明書 | |

1. 刈刃、オイル、スパークプラグは、マキタ指定のものをご使用ください。
2. 仕様は都合により変更させていただくことがあります。

各部の名称



- ① 燃料タンク : 燃料を入れる容器です。
- ② スタータハンドル : このハンドルを引いてエンジンを始動します。
- ③ エアクリーナカバー : エアクリーナを保護し、密閉するカバーです。
- ④ スパークプラグ : エンジンに点火するプラグです。
- ⑤ マフラー : エンジンの爆発音を消音し、排気ガスを排出します。
- ⑥ エンジン停止スイッチ : エンジンを停止するときに操作します。
- ⑦ スロットルレバー : エンジン回転数を指で調整するためのレバーです。
- ⑧ 腰当て : 腰、脚、衣服を守ります。取付け方法は 15 頁を参照してください。
- ⑨ ハンドル : 刈払い作業時に握るハンドルです。
- ⑩ ハンガー : 緊急離脱装置付肩掛けバンドを引っ掛けます。
- ⑪ コントロールケーブル : エンジン回転数を調整するためのもので、スロットルレバーと連動しています。
- ⑫ チョークレバー : エンジンが冷えているときの始動時にチョークレバーを“閉”の位置に操作します。
- ⑬ プライマポンプ : エンジンを始動するときこのポンプを数回押し、キャブレタに燃料を送り込みます。
- ⑭ 燃料チューブ : 燃料タンクからキャブレタに燃料を送り込みます。
- ⑮ ネームプレート : 型式名、製造ナンバーが記載されています。
- ⑯ ギヤケース : 2つの歯車からなり回転軸の回転の角度と速度を変えます。
- ⑰ 飛散防護カバー : 刈刃との不用意な接触と、刈刃からの飛散物から作業者を守ります。取付け方法は、14 頁を参照してください。
- ⑱ 刈刃 : 刈払い作業時の刈刃です。取付け方法は、15 頁を参照してください。
- ⑲ 刃物カバー : 機械の持ち運びをする時などに使用する刈刃のカバーです。
- ⑳ 肩掛けバンド : 長さの調節ができるバンドで機械を吊り下げるのに使用します。緊急離脱装置付です。操作方法は 16 頁を参照してください。
- ㉑ 保護メガネ : 刈刃から飛んでくるものから目を保護するためのものです。
- ㉒ ボックスレンチ : 刈刃の取付けや点検・整備を行う時に使用します。
- ㉓ 六角棒レンチ : 刈刃の取付けや点検・整備を行う時に使用します。
- ㉔ 取扱説明書 : 製品の取扱いが記載されています。ご使用前には必ずよくお読みください。

注意ラベル





本機を安全に使用していただくために、本機には注意ラベルが貼ってあります。注意ラベルを全て読んでからご使用ください。

注意ラベルははっきりと見えるように、常にきれいにしておいてください。

本機に貼ってあるラベルが汚れ、破れ、紛失などで読めなくなったときは、新しいラベルに貼り替えてください。また、ラベルが貼られている部分を交換する場合は、ラベルも新しいものと交換し、貼り付けてください。

ラベルはお買い求めのマキタ登録販売店または、お近くのマキタ直営事業所にお申し付けください。

貼付位置：①

| | | | | | | |
|---|--|---|--|--|---|---|
|  | 警告 ・使用前に必ず取扱説明書を読んで正しく使用してください。 |  | 警告 排気ガス中毒のおそれあり ・換気の悪い場所では運転しないでください。 | 警告 ケガのおそれあり ・飛散防護カバーを必ず指定の位置へ取り付けてから運転をおこなってください。 |  | 警告 ケガのおそれあり ・傷害事故防止のため、保護具を必ず着用してください。 |
|  | 注意 ケガのおそれあり ・使用中は半径 15m 以内に他の人や動物などを近づけないでください。 | 注意 ケガのおそれあり ・エンジン始動の際は刈刃が地面などに接触していないことを確認してください。 | 注意 ケガのおそれあり ・運搬時、格納時、休憩時は刈物カバーを必ず取り付けてください。 | | | |

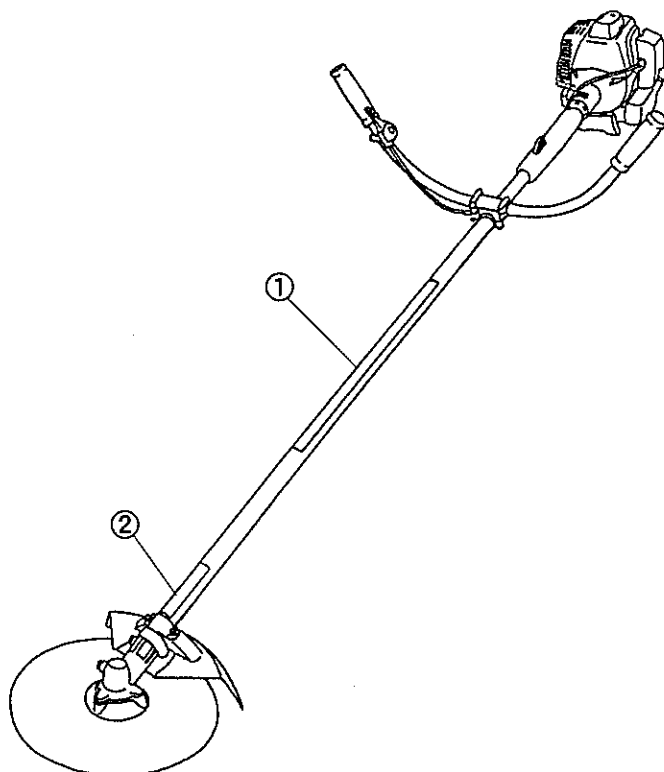
貼付位置：②

飛散防護カバー 取付位置

警告

ケガのおそれあり

① 刈刃は六角棒レンチとボックスレンチを使って確実に取り付けてください。
② 刈刃を取り付ける場合は、刈受金具の凸部と刈刃の取付穴を確実にはめてください。



使用準備

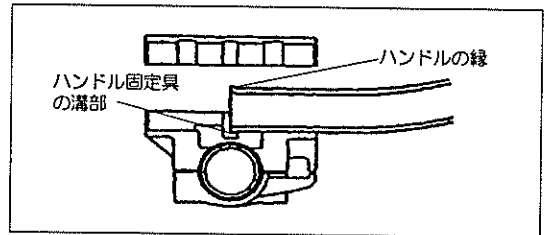
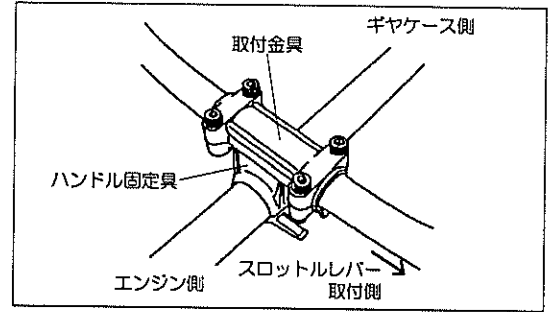
本機は、ハンドル、飛散防護カバー、刈刃がはずしてありますので、次の手順で付属の工具を使用し取り付けして下さい。

注意

- エンジンの始動は本機が完全に組み上がってから行ってください。
 - ・組み立て前、組み立て中の運転は事故の原因となります。

1. ハンドルの取り付け方

- ① スロットルレバーの付いたハンドルがエンジン側から見て右側（右手で握る側）に、もう一方のハンドルが左側になるようにハンドル固定具に乗せてください。
- ② ハンドル固定具の溝部にハンドルの縁を合わせ、付属の取付金具を六角穴付ボルトで仮止めしてください。
- ③ ハンドルを使いやすい角度に調整し、六角穴付ボルト4本を六角棒レンチで左右均等にしっかり締め付けてください。

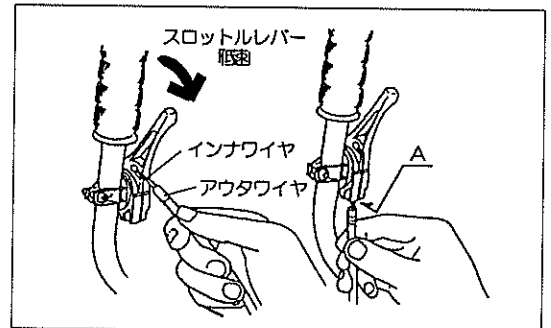


注

ハンドル取り付けの際は、ボルトの締めすぎに注意してください。

2. コントロールケーブルの取り付け方

スロットルレバーを「低速」側一杯に倒し、インナワイヤ端金具のはめ込み穴を確認した後、インナワイヤの取付を行ってください。
アウトワイヤをスロットルレバー〔A〕部に挿入してください。

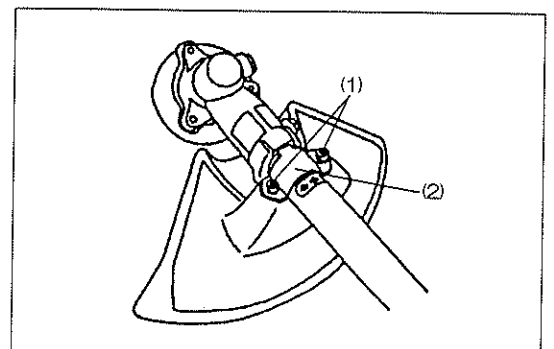


3. 飛散防護カバーの取り付け方

警告

- 飛散防護カバーは必ず指定の位置に取り付けて使用してください。
 - ・飛散防護カバーを取り付けなかったり、指定の位置に取り付けずに使用すると小石などが飛散した場合、けがの原因になります。

- ① 飛散防護カバーはメインパイプに2本のボルト(1)で取り付けますが、その際、ラベルに従い飛散防護カバーはギヤケースに接するように組み付けます。
- ② カバー取付金具(2)は先端をギヤケースに差し込み、飛散防護カバーが回らないように組み付けてください。

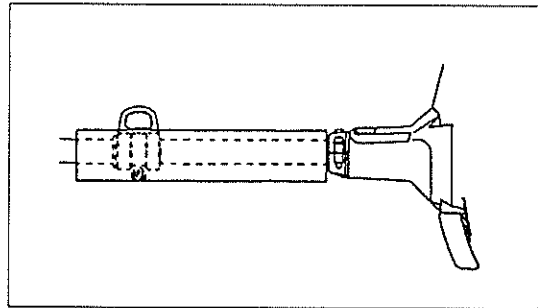


4. 腰当ての取り付け方

⚠ 注意

- コントロールケーブルは腰当てに通して使用してください。
 - ・ コントロールケーブルがたれていたら枝等に引っ掛けやすくなり、事故の原因になります。

- ・ 腰当ての穴にハンガーを入れてコントロールケーブルを巻き込み右図の様に付けて下さい。

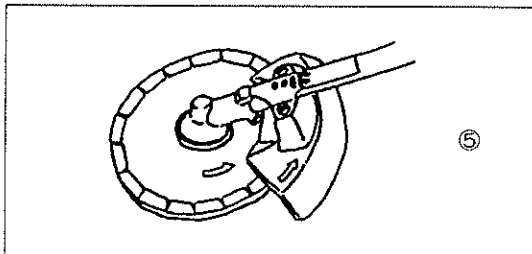
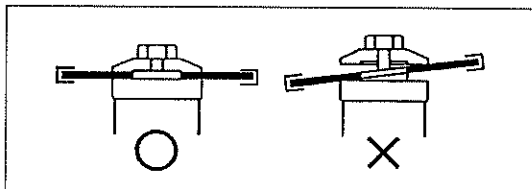
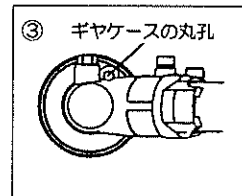
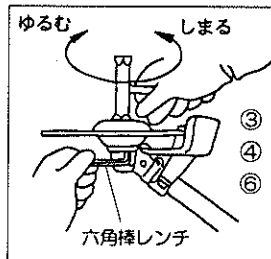
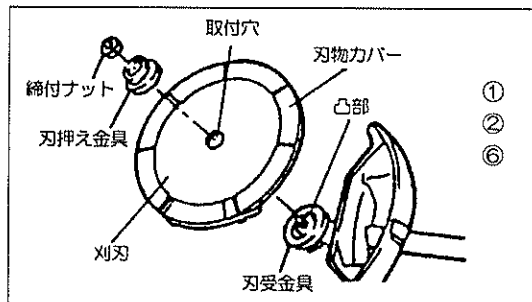


5. 刈刃の取り付け、取り外し方

⚠ 注意

- 刈刃を取り付ける場合は、刃受金具の凸部と刈刃の取付穴を確実にはめてください。
 - ・ 刈刃が正しく取り付けられていないと異常振動し事故の原因になります。
- 刈刃の取り付け、取りはずしの際は、必ず手袋をしてください。
 - ・ けがの原因になります。
- 刈刃の取り付け、取りはずしは、必ず付属のボックスレンチを使用してください。
 - ・ 付属工具以外で締め付けた場合、締めすぎにより破損し、事故の原因になります。
- 刈刃にひび割れ、欠け、変形、磨耗などの異常がないことを確認し、異常のあるものは使用しないでください。なお、刈刃点検時には手袋を着用してください。
 - ・ 異常があると刈刃が破損し、けがの原因になります。
- 作業時、刈刃に異常が発生した場合はエンジンを停止させ刈刃の回転が止まったことを確認してから点検交換を行ってください。
- 刈刃の締め付ネット（バネ座金付き）は消耗品です。バネ座金に摩耗や変形がありましたら交換してください。

- ① 刈刃に刃物カバーを取り付けます。
- ② 本機を裏返しにしてください。
- ③ ギヤケースの丸孔に六角棒レンチを差し込み、刃受金具が回らないように固定してください。
- ④ 刃押え金具凹部の締め付ネットを右へ回して締め付ネットと刃押え金具をはずしてください。
- ⑤ 飛散防護カバーの矢印と刈刃の回転方向を合わせてください。
- ⑥ 刃受金具の凸部と刈刃の取付穴を合わせて、刈刃→刃押え金具→締め付ネットの順に取り付け、付属のボックスレンチで締め付ネットを左に回してしっかり締め付けてください。
- ⑦ 六角棒レンチを外し、刈刃を手で軽く回してください。刈刃の取付穴が刃受金具の凸部からずれていないことを確認してください。ずれている場合は、もう一度刈刃を取付け直してください。



- ⑧ 刈払作業を行うときは刃物カバーを取り外してください。
 - ・ 刈刃を取り外すときは、取り付け方と同じ要領で行ってください。

6. 緊急離脱装置付肩掛けバンドの操作方法

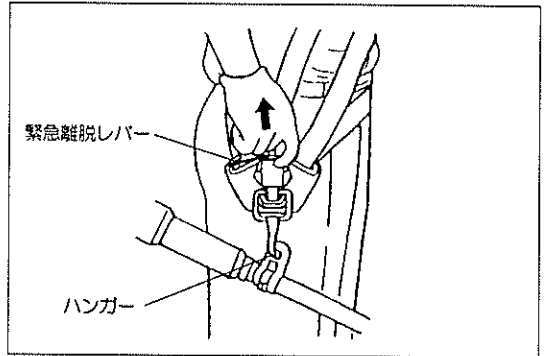
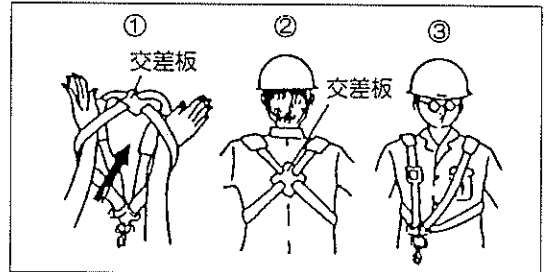
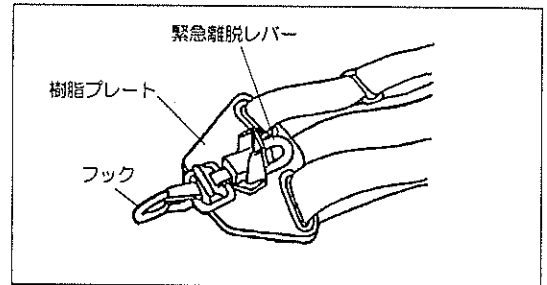
- 肩掛けバンドの樹脂プレートとフックが図の状態になっているか確認してください。
もし、はずれている場合は、図のように樹脂プレートとフックを取り付けてください。

肩掛けバンドの装着方法

- 肩掛けバンドの交差板を手前にして頭をくぐらしてください。この時、緊急離脱レバーが外側へ向くようにしてください。
- 肩掛けバンドの交差板が身体の後にくるようにしてください。
- 肩掛けバンドの樹脂プレートが身体の右側にくるようにしてください。
- ハンドルを握り、また作業しやすい位置に肩掛けバンドの長さを調節してください。

緊急離脱の方法

- 本機を緊急に身体から離さなければいけない状態が起きたときは、スロットルレバーを「低速」の位置に戻し、緊急離脱レバーを上方へ強く引いてください。本機が身体から離脱します。



運 転

1. 燃料の給油

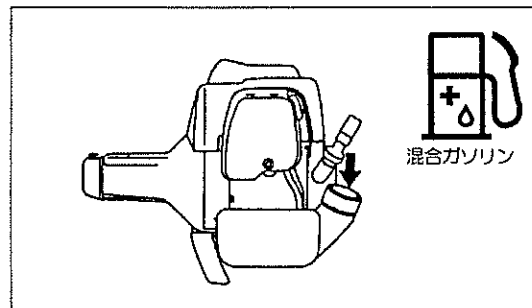
警告

- 燃料の混合および給油をするときは必ず次の事項をお守りください。引火・火災の原因になります。
 - 火気のない所で行ってください。またタバコを吸ったり、火気を近づけないでください。
 - エンジンを停止し、エンジンが冷えてから行ってください。
 - 燃料の入っている燃料タンクキャップを開けるときはゆっくり開けてください。内圧により燃料が飛び出すことがあります。
 - 燃料をこぼさないように注意してください。こぼれたときは、きれいに拭き取ってください。
 - 換気のよい所で行ってください。
- 燃料の取り扱いには十分注意してください。
 - 燃料が肌についたり、目に入ったりすると、アレルギーや炎症の恐れがあります。体に異常がある場合は、直ちに専門医に相談してください。

- 本機に使用する燃料は、無鉛ガソリンと2ストローク専用エンジンオイルを25：1の割合で混ぜた混合ガソリンです。
- 無鉛ガソリンに混ぜるオイルの種類や混合する割合が異なりますと、エンジン不調の原因になりますので、必ず指定されたオイルを指定の割合で混合してください。
- 別売品の燃料混合容器を使用しますと便利です。

| ガソリン | + | オイル |
|-----------------|---|--------|
| | | |
| 1,000 mL (1L) | | 40 mL |
| 5,000 mL (5L) | | 200 mL |
| 10,000 mL (10L) | | 400 mL |

- ① 燃料タンクキャップを開け、ろうとなどを使用してこぼさないように注意しながら混合ガソリンを入れてください。
- ② 給油が終わりましたら燃料タンクキャップをしっかり締め付けてください。
 - ・燃料タンクキャップは消耗品であり、2～3年で交換が必要です。



燃料の保管期間

- ・燃料は燃料専用容器に入れ、日陰で風通しのよい場所に保管した場合で4週間以内に使い切ることが目安です。専用容器がないとき、栓をしないうちなど、夏場では1日で劣化する場合があります。

2. 始動方法

⚠ 警 告

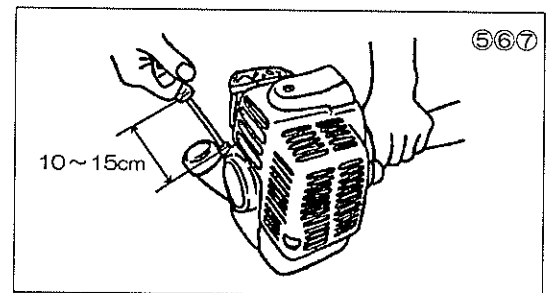
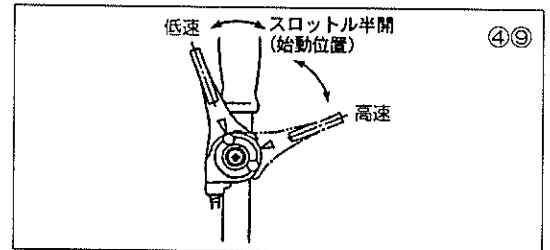
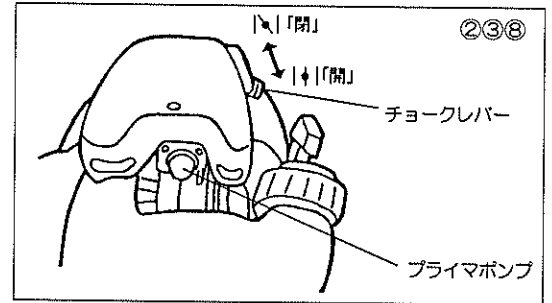
- 燃料を給油した場所でエンジンを始動させないでください。少なくとも3 m以上離れた所で始動させてください。
 - ・引火、火災の原因になります。
- エンジンの排ガスは有毒です。屋内、トンネル内など通気の悪い場所で使用しないでください。
 - ・通気の悪い場所で使用すると排気ガス中毒の原因になります。
- エンジンを始動する前に、緊急離脱装置付肩掛けバンドを装着し、異常がないかを確認してください。
- 始動後、音、におい、振動などの異常を感じたら直ちにエンジンを停止し、点検を行ってください。
 - ・そのまま使用しますと、事故の原因になります。
- スロットルレバーを“低速位置”に戻したとき、刈刃が停止することを確認してください。刈刃は惰性でしばらく回転した後、停止します。
- エンジン停止スイッチを押したとき、エンジンが停止することを確認してください。

⚠ 注 意

- エンジンを始動させる前、刈刃が地面や樹木その他の障害物に触れていないことを確認してください。
 - ・刈刃が障害物に触れたまま始動させると事故の原因になります。
- エンジン始動前に刈刃が正しく取り付けられているかどうか確認してください。
- エンジンが遅れて始動することがあります。始動するまで本機を手で押さえていてください。

1) エンジンが冷えている場合、または燃料を給油した場合

- ① 本機を平坦な地面の上に置いてください。
- ② 燃料がプライマポンプに入るまで、プライマポンプを繰り返し押ししてください。
- ③ チョークレバーを「閉」の位置にしてください。
- ④ スロットルレバーを「スロットル半開（始動位置）」の位置にしてください。
- ⑤ エンジン部が動かないように片手でホルダーケース部を押さえ、腰を十分落として安定した姿勢をとってください。
- ⑥ スタータハンドルに抵抗を感じるまでゆっくり引き出してください。（10～15cm）
- ⑦ 抵抗を感じたら勢いよく引き出し、エンジンが始動するまで繰り返してください。
- ⑧ エンジンが始動しましたらチョークレバーを「開」の位置にしてください。
- ⑨ スロットルレバーを「低速」の位置に戻し1～2分間暖機運転してください。
- ⑩ エンジンの回転が安定し、低速から高速回転にしたときに滑らかに加速するようになれば暖機運転完了です。

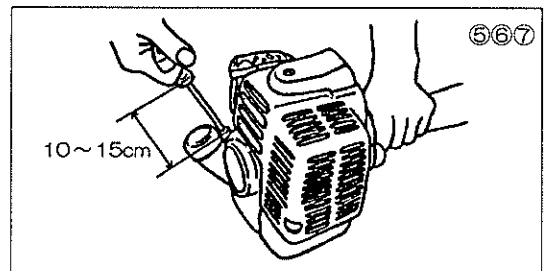
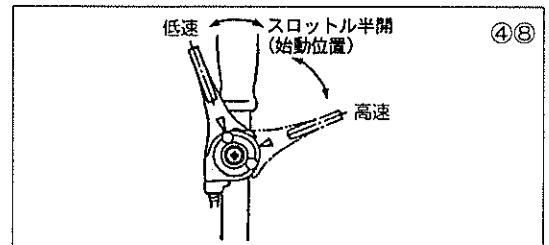
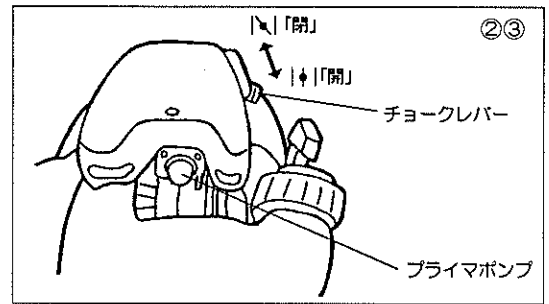


注

- 爆発音がしてエンジンが止まった場合、または始動したがチョークレバーを操作する前に止まった場合は、チョークレバーを「開」にもどし、再びスタータハンドルを数回引いて始動させてください。
- チョークレバーを「閉」の位置にしたまま、スタータハンドルをいつまでも繰り返して引き続けると燃料を吸い込みすぎて始動しにくくなります。
- 燃料を吸い込みすぎたときは、スパークプラグをはずしてスタータハンドルをゆっくり数回引いて余分な燃料を出してください。また、スパークプラグの電極部を乾かしてください。
- スロットルレバーを低速にしても、スロットルバルブがアジャストスクリューに当たるまで戻らない場合は、スロットルワイヤの引掛かりを直して戻るようにしてください。

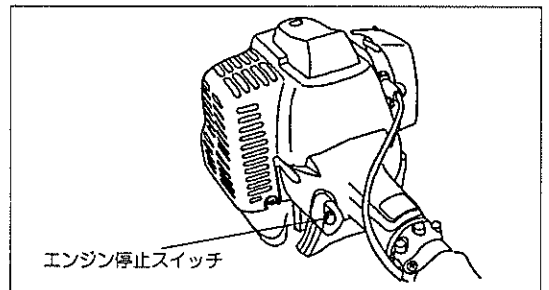
2) エンジンが暖まっている場合

- ① 本機を平坦な地面の上に置いてください。
- ② プライマポンプを数回押してください。
- ③ チョークレバーが「開」になっていることを確認してください。
- ④ スロットルレバーを「スロットル半開（始動位置）」の位置にしてください。
- ⑤ エンジン部が動かないように、片手でホルダーケース部を押さえ、腰を十分落として安定した姿勢をとってください。
- ⑥ スタータハンドルに抵抗を感じるまでゆっくり引き出してください。（10～15cm）
- ⑦ 抵抗を感じたら勢いよく引き出し、エンジンが始動するまで繰り返してください。
- ⑧ エンジンが始動しましたら、スロットルレバーを「低速」の位置に戻してください。



3) 停止方法

- エンジンを停止させるときは、スロットルレバーを「低速」の位置に戻し、エンジン停止スイッチを押して下さい。



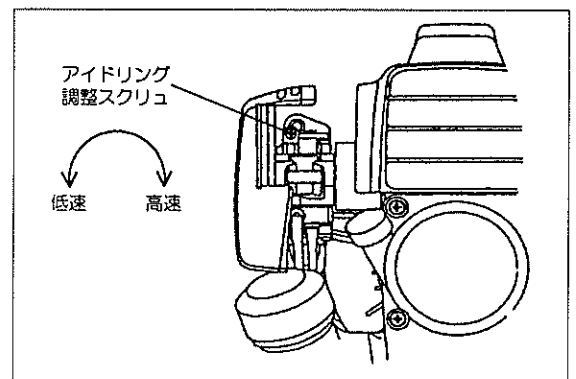
アイドリングの調整

⚠ 注意

- キャブレタは工場出荷時に調整済みです。アイドリング調整以外は調整しないでください。もし調整が必要になりましたら、お近くのマキタ直営事業所にお申し付けください。

- エンジン始動時に刈刃が回転したり、スロットルレバーを低速位置に戻し、アイドリング状態にしても刈刃が回転しつづける場合は異常です。このような場合には、次の要領でアイドリング調整を行ってください。

- ① アイドリング調整はボックスレンチのドライバーで調整ネジをまわして行ってください。
- ② アイドリング時に調整ネジを左に回すと、回転が下がり刈刃が回転しなくなります。（調整ネジを右に回すと回転数が上がります。）
 - アイドリング時とクラッチミート（刈刃が回り始める回転数）時との間に十分な差があり、アイドリング時には刈刃が完全に停止しているよう調整してください。
 - 回転数を下げすぎるとエンジンが停止してしまうことがあります。この場合は調整ネジを右に回し回転数を上げてください。



キャブレタの調整について

- キャブレタは工場出荷時に燃料流量調整してありますので、調整しないでください。
- もし、調子が悪くなった場合は下記基本セットの調整もしくは、お買い求めの販売店へご相談ください。

高速燃料調整スクリュセット位置

全閉から $1\frac{1}{2}$ 回戻し

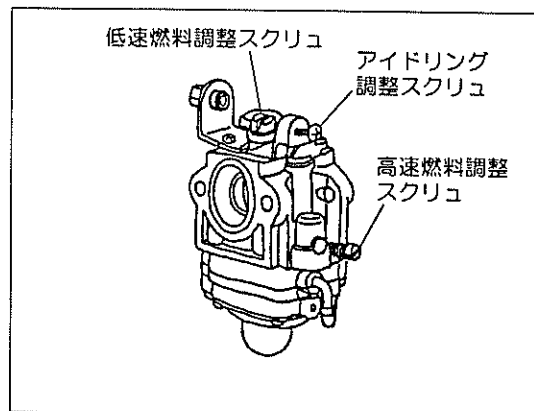
低速燃料調整スクリュセット位置

全閉から 1 回戻し

注

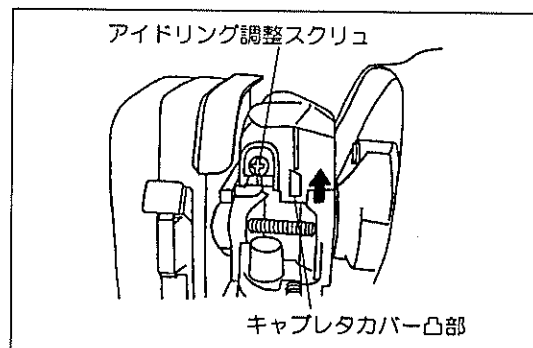
ここに示すスクリュセット位置は、あくまで基本位置です。エンジンの状態、使用条件などにより、この位置から変更を要する場合があります。

燃料流量調整を薄くするとエンジンの寿命を短くする原因となる場合がありますので、調整を行う場合ご注意ください。



キャブレタカバーの外し方

- キャブレタカバー凸部を上へ押し上げると外す事ができます。(右図参照)



刈 払 作 業

作業方法

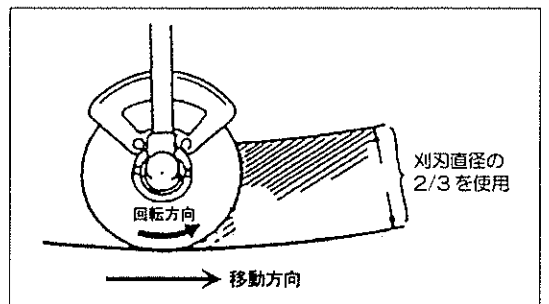
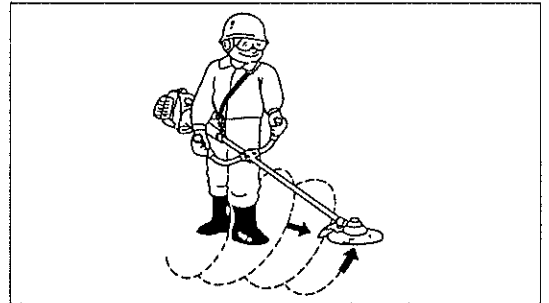
⚠ 警 告

- 刈刃に雑草などがからみついたときは、必ずエンジンを停止し、刈刃の回転が停止したことを確認してから取り除いてください。
 - ・ 刈刃やエンジンが回ったままではけがの原因になります。
- 刈刃で打つ、たたく等の方法で刈払作業をしないでください。
 - ・ 跳ね返りや刈刃が破損し事故の原因になります。
- 雨上がりなど足元が滑りやすい場所、および急傾斜地では使用しないでください。またハシゴに乗っての作業や、木に登っての作業など不安定な場所では使用しないでください。
 - ・ 転倒してけがの原因になります。

⚠ 注 意

- 刈払する場所にある小石、針金、空カン、空ビンなどの障害物は取り除いてから使用してください。
 - ・ 使用中、刈刃が障害物に当たると、障害物の飛散、機械の跳ね返り、刈刃の破損などにより事故の原因となります。

- ・ エンジンを始動させ、肩掛バンドを着用して身体の右側に吊ってください。
- ・ 両手でハンドルを保持し、両足に平均に体重がかかるように適当に開いてください。
- ・ 刈刃を地面から浮かし、スロットルレバーを調節しながら草刈作業に合った適当な回転にします。
刈刃の回転が低すぎますと、雑草が刈刃にからみつくことがありますので注意してください。
- ・ 刈払機は、身体のまわりを右から左へ回すようにしながら前進し、雑草を刈ってください。
このとき刈刃を左側へ少し下げないように傾けますと、刈った雑草が左側に寄り能率的に作業が行えます。
- ・ 刈り残しをなくすために、刈刃の先端から 2/3 の範囲で刈ってください。
- ・ 雑草が高く繁っているときは、まず雑草を高く刈って障害物がよく見えるようにしてからもう一度刈り取ってください。



点 検 と 整 備

⚠ 注 意

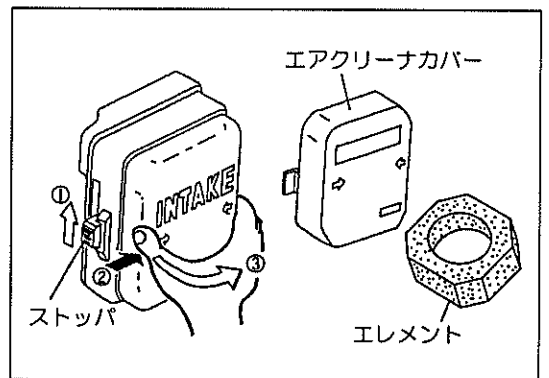
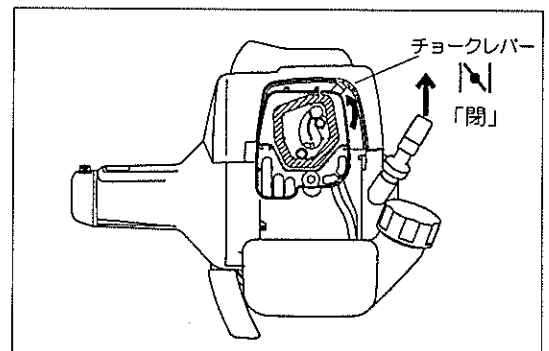
- 点検整備するときはエンジンを停止させ、エンジンが冷えてから行ってください。また、スパークプラグやプラグキャップをはずしてください。
 - ・ 停止直後やプラグキャップを付けたままですと、やけどや不用意な始動による事故の原因になります。
- 点検整備後は必ずすべての部品を組み付けたことを確認してから運転を行ってください。
- リコイルスタータの取り外しは事故の原因になりますので、お買い求めの販売店またはお近くの営業所にお申しつけください。

お買い上げいただきました製品をいつまでも調子良く長持ちさせ、安全にご使用いただくために、定期的な点検・整備を行ってください。スロットルワイヤの調整は行わないでください。整備には付属の工具の他にワイヤブラシ、針金なども必要です。

| | | |
|---------|--------------------------------------|--|
| 使用 前 | エンジン、ねじ、ナット エアクリーナ 冷却風通路 刈刃 | 損傷と締め具合の目視検査 全体的な状態と安全度の確認 掃除 (22 頁参照) 掃除 (23 頁参照) 損傷と切れ味、締め具合の確認 (15 頁参照) |
| 給 油 後 | スロットルレバー エンジン停止スイッチ | 機能確認 (18 頁参照) 機能確認 (19 頁参照) |
| 30 時間 毎 | ギヤケース | グリースの補給 (23 頁参照) |
| 毎 週 | スパークプラグ マフラ | チェック、必要な場合は交換 (22 頁参照) チェック、必要な場合は排気出口を掃除 (23 頁参照) |
| 3 ヶ 月 毎 | 燃料フィルタ 燃料タンク | 掃除 交換 (23 頁参照) 掃除 (23 頁参照) |
| 1 年 毎 | 燃料パイプ | 交換 (販売店もしくは整備工場にご用命ください。24 頁参照) |
| 2 年 毎 | 燃料タンクキャップ | 交換 (販売店もしくはお近くのマキタ直営事業所にお申し付けください。17 頁参照) |
| 休業 休止 時 | 燃料タンク キャブレタ | 空にする (24 頁参照) エンジンを運転し続け燃料を空にする (24 頁参照) |

1. エアクリーナの清掃

- エレメントが目詰まりすると始動困難になったり、エンジンの回転が上がらない場合があります。作業終了後には、次の要領で清掃してください。
 - ゴミやほこりがキャブレタに入るのを防ぐために、チョークレバーを「閉」の位置にしてください。
- ① ストッパーを上へスライドさせます。
 - ② エアクリーナカバーの横を親指で押しながら (右図参照)
 - ③ 矢印方向へ開きます。
 - ④ エレメントをカバー内より取り出して中性洗剤入りのぬるま湯でよく洗い、よく乾かしてください。
 - ⑤ 清掃が終了したらエレメントをカバー内に組み込んで
 - ⑥ エアクリーナカバーを取り付け、ストッパーを下へスライドさせて固定します。

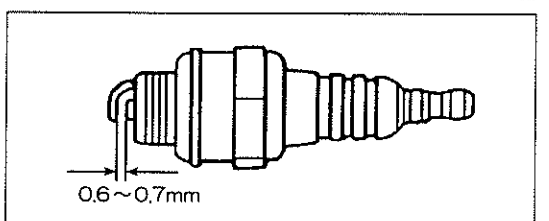
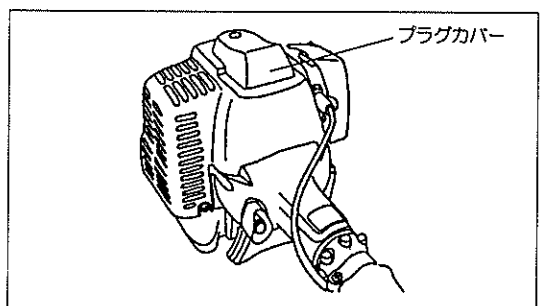


⚠ 注 意

- 作業環境によってエレメントに付着する塵埃が多い場合は、一日に数回掃除します。エレメントが詰まっていると、エンジンを始動したりその回転数をあげることが困難、または不可能になることがあります。

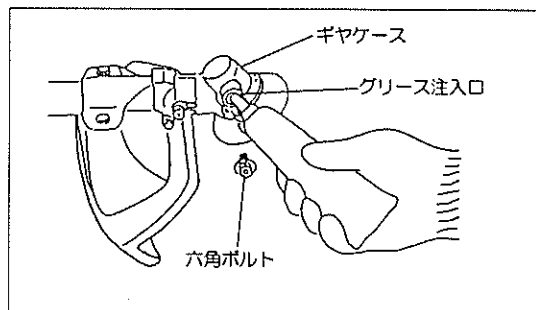
2. スパークプラグの点検

- プラグカバーをはずし、中のプラグキャップを抜いてボックスレンチでスパークプラグをはずしてください。
- 電極の隙間が0.6~0.7mmになっているか確認してください。(ハガキ3枚分の厚さ) もし広がりすぎたり、狭すぎる場合は調整してください。
- カーボンが溜まったり、汚れている場合はワイヤブラシなどできれいに清掃してから取り付けてください。またひどく摩耗したり、焦げているものは新品と交換してください。
- 交換に際してNGK-BM7AもしくはNGK-BM7A相当品をご使用ください。
- 点検後は、プラグキャップをスパークプラグに差し込み、プラグカバーをはめてください。



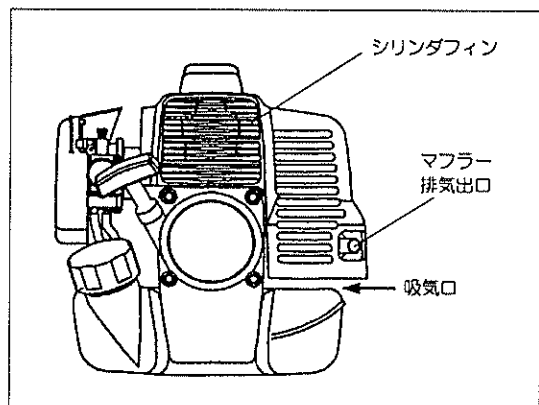
3. ギヤケースの給油

- 使用30時間毎に六角棒レンチでギヤケース側面の六角ボルトをはずしてグリース（シェルアルバニアNo. 2相当品）を給油してください。
給油後は、六角ボルトを取り付けてください。



4. 冷却風通路の清掃

- 吸気口やシリンダフィンにゴミが詰まるとエンジンの冷却が悪くなります。時々点検してゴミを取り除いてください。

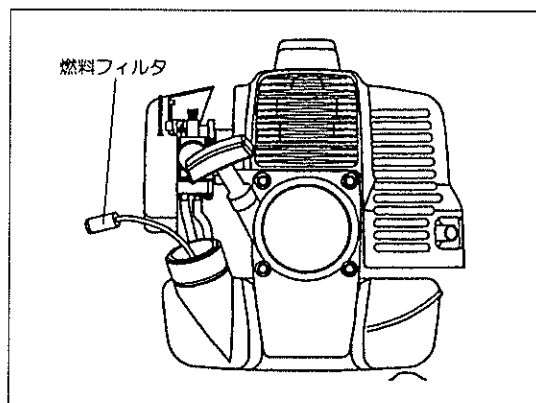


5. マフラ排気出口の清掃

- マフラーの出口は定期的にチェックしてください。もしカーボンなどが付着し、詰まっている場合には、付属のレンチ等でカーボンを取り除いてください。

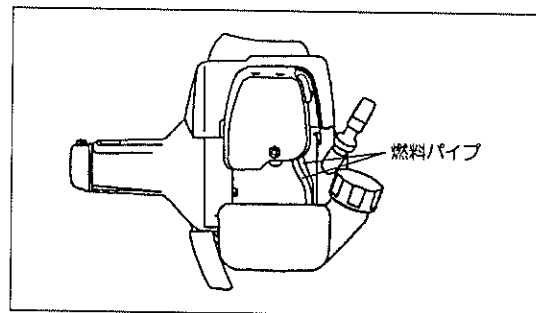
6. 燃料フィルタの清掃

- 燃料フィルタが目詰まりすると始動困難になったり、エンジンの回転数が上がらない場合があります。
- 燃料フィルタは次の要領で定期的にチェックしてください。
 - ① 燃料タンクキャップを外し、燃料を抜き、燃料を空にしてください。この時、燃料タンク内に異物が残っていないかを確認し、残っている場合はきれいに抜き取ってください。
 - ② 燃料フィルタを針金などを使い、給油口から引き出します。
 - ③ 燃料フィルタの表面が汚れている場合はガソリンで汚れを落としてください。汚れたガソリンは各自治体指定の方法で処分してください。
燃料フィルタの汚れが著しいときは交換してください。
 - ④ 燃料フィルタを燃料タンク内に戻し、燃料タンクキャップを確実に締め付けてください。



7. 燃料パイプの交換

- 使用頻度に関わらず燃料パイプは1年で交換してください。
燃料漏れは引火する危険があります。
なお、点検時漏れなどがある場合は即、交換してください。



8. 各所ボルト、ナット、ビスの点検

- 緩んだボルト、ナット等は増し締めします。
燃料漏れがないか点検します。
破損部品は新品と交換し、安全を心がけてご使用ください。

格納方法

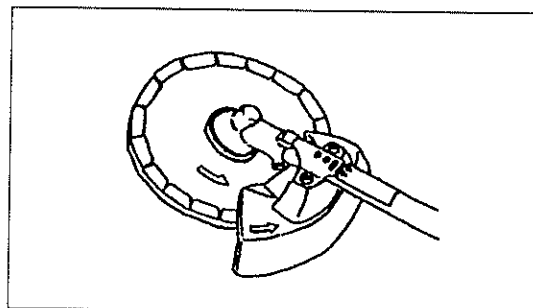
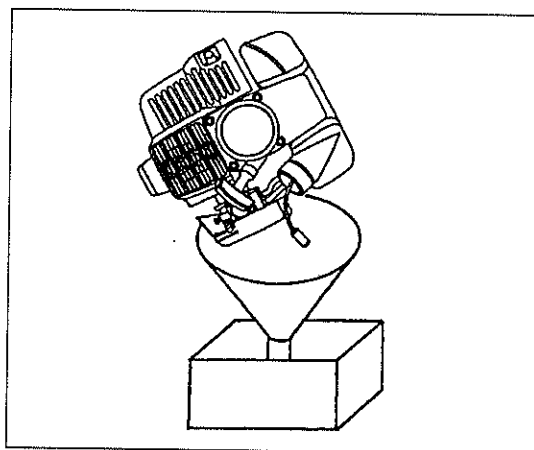
⚠ 警告

- 燃料を抜くときは、必ずエンジンを停止し、エンジンが冷えてから行ってください。
 - 停止直後では、やけどまたは引火、火災の原因になる恐れがあります。

⚠ 注意

- 長期間ご使用にならないときは、燃料タンクやキャブレタから燃料を全部抜いて、乾燥したきれいな場所に格納してください。

- 次の要領で燃料タンクとキャブレタから燃料を抜いてください。
- ① 燃料タンクキャップを外し、燃料を抜き、燃料を空にしてください。この時、燃料タンク内に異物が残っていないかを確認し、残っている場合はきれいに抜き取ってください。
- ② 燃料フィルタを針金などを使い、給油口から引き出します。
- ③ プライマポンプ内の燃料がなくなるまでプライマポンプを数回押し、燃料タンク内に出てきた燃料を抜いてください。
 - 抜き取った燃料は燃料専用容器に入れ、日陰で風通しのよい場所に保管してください。
- ④ 燃料フィルタを燃料タンク内に戻し、燃料タンクキャップを確実に締め付けてください。
- ⑤ 最後にエンジンが停止するまで運転させてください。
- ⑥ スパークプラグをはずし、その穴からエンジンオイルを数滴たらしてください。
- ⑦ スタータハンドルをゆっくり引き、エンジン内にオイルを行きわたらせ、スパークプラグを取り付けてください。
- ⑧ 刈刃には刃物カバーを取り付けて保管してください。



故障かな？ と思ったら

修理を依頼される前に、まずご自身で点検を行い、その上でなお異常があるときは、取扱説明書の記載内容以外はむやみに分解しないで、お買い求めのマキタ登録販売店または、お近くのマキタ直営事業所にお申しつけください。

| 不具合の状況 | 原因 (状態) | 対応 |
|---|-------------------------------|--------------------------------------|
| エンジンが始動しない | プライマポンプの操作忘れ | 7~10回押してください (18頁参照) |
| | スタータハンドルの引き速度が遅い | 勢いよく引き出してください (18頁参照) |
| | 燃料切れ | 燃料を給油してください (16頁参照) |
| | 燃料フィルタの目詰まり | 清掃してください (23頁参照) |
| | 燃料パイプが折れている | 折れ目を直してください |
| | プラグキャップが外れている | 確実に取り付けてください |
| | スパークプラグの汚れ | 清掃してください (22頁参照) |
| | スパークプラグ電極の隙間の異常 | 隙間を調整してください (22頁参照) |
| | スパークプラグのその他の異常 | 交換してください (22頁参照) |
| | その他 | 点検整備を依頼してください |
| エンジンがすぐ止まる エンジンの回転が上がらない | 暖機不足 | 暖機運転してください (18頁参照) |
| | エンジンが暖まっているのにチョークレバーを“閉”にしている | “開”にしてください (18頁参照) |
| | 燃料フィルタの目詰まり | 清掃してください (23頁参照) |
| | エアクリーナの汚れ、目詰まり | 清掃してください (22頁参照) |
| | マフラ排気出口の目詰まり | 清掃してください (23頁参照) |
| | アイドルリングの回転が低い | 調整してください (19頁参照) または点検整備を依頼してください |
| | その他 | 点検整備を依頼してください |
| 刈刃が回転しない ↓ 直ちにエンジンを停止する | 刈刃締付ナットが緩んでいる | 確実に取り付けてください (15頁参照) |
| | 刈刃、飛散防護カバーに小枝等が引っかかっている | 異物を取り除いてください |
| | その他 | 点検整備を依頼してください |
| 本機が異常に振動する ↓ 直ちにエンジンを停止する | 刈刃が割れ、曲がり、磨耗している | 刈刃を交換してください (15頁参照) |
| | 刈刃締付ナットが緩んでいる | 確実に取り付けてください (15頁参照) |
| | 刈刃と刃受金具の凸部がずれている | 確実に取り付けてください (15頁参照) |
| | その他 | 点検整備を依頼してください |
| 刈刃の回転が止まらない ↓ 直ちにエンジンを停止する | アイドルリングの回転が高い | 調整してください (19頁参照) または点検整備を依頼してください |
| | その他 | 点検整備を依頼してください |
| エンジンが止まらない ↓ エンジンをアイドルリングにして、 チョークレバーを“閉”にする | 電気系の異常 | 点検整備を依頼してください |
| | | |

全国に広がるアフターサービス網

お買い上げ商品のご相談は、最寄りのマキタ登録販売店もしくは、下記の当社営業所へお気軽にお尋ねください。

| 事業所名 | 電話番号 | 事業所名 | 電話番号 | 事業所名 | 電話番号 |
|----------|-----------------|---------|-----------------|----------|-----------------|
| 札幌支店 | 〈011〉(783) 8141 | 足立営業所 | 〈03〉(3899) 5855 | 東大阪営業所 | 〈06〉(6746) 7531 |
| 札幌営業所 | 〈011〉(783) 8141 | 大田営業所 | 〈03〉(3763) 7553 | 関西物流センター | 〈0725〉(46) 6715 |
| 旭川営業所 | 〈0166〉(29) 0960 | 江戸川営業所 | 〈03〉(3653) 5171 | 南大阪営業所 | 〈0725〉(46) 6611 |
| 釧路営業所 | 〈0154〉(37) 4849 | 多摩営業所 | 〈042〉(384) 8411 | 奈良営業所 | 〈0742〉(61) 6484 |
| 函館営業所 | 〈0138〉(49) 9273 | 立川営業所 | 〈042〉(542) 1201 | 橿原営業所 | 〈0744〉(22) 2061 |
| 苫小牧営業所 | 〈0144〉(68) 2100 | 横浜支店 | 〈045〉(472) 4711 | 和歌山営業所 | 〈073〉(471) 4585 |
| 帯広営業所 | 〈0155〉(36) 3833 | 横浜営業所 | 〈045〉(472) 4711 | 田辺営業所 | 〈0739〉(25) 1027 |
| 北見営業所 | 〈0157〉(26) 9011 | 川崎営業所 | 〈044〉(811) 6167 | 沖縄営業所 | 〈098〉(874) 1222 |
| 仙台支店 | 〈022〉(284) 3201 | 平塚営業所 | 〈0463〉(54) 3914 | 兵庫支店 | 〈0794〉(82) 7411 |
| 仙台営業所 | 〈022〉(284) 3201 | 相模原営業所 | 〈042〉(757) 2501 | 三木営業所 | 〈0794〉(82) 7411 |
| 古川営業所 | 〈0229〉(24) 0698 | 湘南営業所 | 〈0466〉(87) 4001 | 尼崎営業所 | 〈06〉(6437) 3660 |
| 青森営業所 | 〈017〉(764) 4466 | 静岡支店 | 〈054〉(281) 1555 | 神戸営業所 | 〈078〉(672) 6121 |
| 八戸営業所 | 〈0178〉(43) 3321 | 静岡営業所 | 〈054〉(281) 1555 | 姫路営業所 | 〈0792〉(81) 0204 |
| 盛岡営業所 | 〈019〉(635) 6221 | 沼津営業所 | 〈055〉(923) 7811 | 広島支店 | 〈082〉(293) 2231 |
| 水沢営業所 | 〈0197〉(22) 5101 | 浜松営業所 | 〈053〉(464) 3016 | 広島営業所 | 〈082〉(293) 2231 |
| 郡山営業所 | 〈024〉(932) 0218 | 甲府営業所 | 〈055〉(276) 7212 | 福山営業所 | 〈084〉(923) 0960 |
| いわき営業所 | 〈0246〉(23) 6061 | 金沢支店 | 〈076〉(249) 5701 | 三原営業所 | 〈0848〉(64) 4850 |
| 新潟支店 | 〈025〉(247) 5356 | 金沢営業所 | 〈076〉(249) 5701 | 岡山営業所 | 〈086〉(243) 4723 |
| 新潟営業所 | 〈025〉(247) 5356 | 七尾営業所 | 〈0767〉(52) 3533 | 宇部営業所 | 〈0836〉(31) 4345 |
| 長岡営業所 | 〈0258〉(30) 5530 | 富山営業所 | 〈076〉(451) 6260 | 徳山営業所 | 〈0834〉(21) 5583 |
| 山形営業所 | 〈023〉(643) 5225 | 高岡営業所 | 〈0766〉(21) 3177 | 鳥取営業所 | 〈0857〉(28) 5761 |
| 酒田営業所 | 〈0234〉(26) 3551 | 福井営業所 | 〈0776〉(35) 1911 | 松江営業所 | 〈0852〉(21) 0538 |
| 秋田営業所 | 〈018〉(863) 5205 | 岐阜支店 | 〈058〉(274) 1315 | 高松支店 | 〈087〉(841) 2201 |
| 宇都宮支店 | 〈028〉(634) 5295 | 岐阜営業所 | 〈058〉(274) 1315 | 高松営業所 | 〈087〉(841) 2201 |
| 宇都宮営業所 | 〈028〉(634) 5295 | 多治見営業所 | 〈0572〉(22) 4921 | 徳島営業所 | 〈088〉(626) 0555 |
| 小山営業所 | 〈0285〉(25) 5559 | 松本営業所 | 〈0263〉(25) 4696 | 松山営業所 | 〈089〉(951) 7666 |
| 水戸営業所 | 〈029〉(248) 2033 | 長野営業所 | 〈026〉(225) 1022 | 宇和島営業所 | 〈0895〉(22) 3785 |
| 土浦営業所 | 〈029〉(821) 6086 | 上田営業所 | 〈0268〉(22) 6362 | 高知営業所 | 〈088〉(884) 7811 |
| 関東物流センター | 〈048〉(771) 3451 | 飯田営業所 | 〈0265〉(24) 1636 | 福岡支店 | 〈092〉(411) 9201 |
| 埼玉支店 | 〈048〉(771) 3462 | 名古屋支店 | 〈052〉(571) 6451 | 福岡営業所 | 〈092〉(411) 9201 |
| さいたま営業所 | 〈048〉(777) 4801 | 名古屋営業所 | 〈052〉(571) 6451 | 北九州営業所 | 〈093〉(551) 3481 |
| 川越営業所 | 〈049〉(222) 2512 | 一宮営業所 | 〈0586〉(75) 5382 | 飯塚営業所 | 〈0948〉(26) 3361 |
| 熊谷営業所 | 〈048〉(521) 4647 | 東名古屋営業所 | 〈0561〉(73) 0072 | 久留米営業所 | 〈0942〉(43) 2441 |
| 越谷営業所 | 〈0489〉(76) 6155 | 知多営業所 | 〈0569〉(48) 8470 | 佐賀営業所 | 〈0952〉(30) 6603 |
| 前橋営業所 | 〈027〉(232) 5575 | 岡崎営業所 | 〈0564〉(22) 2443 | 長崎営業所 | 〈095〉(882) 6112 |
| 高崎営業所 | 〈027〉(365) 3688 | 豊橋営業所 | 〈0532〉(46) 9117 | 佐世保営業所 | 〈0956〉(33) 4991 |
| 両毛営業所 | 〈0276〉(46) 7661 | 四日市営業所 | 〈0593〉(51) 0727 | 熊本支店 | 〈096〉(389) 4300 |
| 千葉支店 | 〈043〉(231) 5521 | 津営業所 | 〈059〉(232) 2446 | 熊本営業所 | 〈096〉(389) 4300 |
| 千葉営業所 | 〈043〉(231) 5521 | 伊勢営業所 | 〈0596〉(36) 3210 | 八代営業所 | 〈0965〉(43) 1000 |
| 市川営業所 | 〈047〉(328) 1554 | 京都支店 | 〈075〉(621) 1135 | 大分営業所 | 〈097〉(567) 3320 |
| 成田営業所 | 〈0478〉(73) 8101 | 京都営業所 | 〈075〉(621) 1135 | 宮崎営業所 | 〈0985〉(26) 1236 |
| 木更津営業所 | 〈0438〉(23) 2908 | 福知山営業所 | 〈0773〉(23) 7733 | 鹿児島営業所 | 〈099〉(267) 5234 |
| 柏営業所 | 〈04〉(7175) 0411 | 大津営業所 | 〈077〉(545) 5594 | 沖縄営業所 | 大阪支店の欄をご覧ください。 |
| 東京支店 | 〈03〉(3816) 1141 | 彦根営業所 | 〈0749〉(22) 6184 | | |
| 東京営業所 | 〈03〉(3816) 1141 | 大阪支店 | 〈06〉(6351) 8771 | | |
| 中野営業所 | 〈03〉(3337) 8431 | 大阪営業所 | 〈06〉(6351) 8771 | | |

株式会社 マキタ

愛知県安城市住吉町 3-11-8 〒446-8502

TEL.0566-98-1711 (代表)