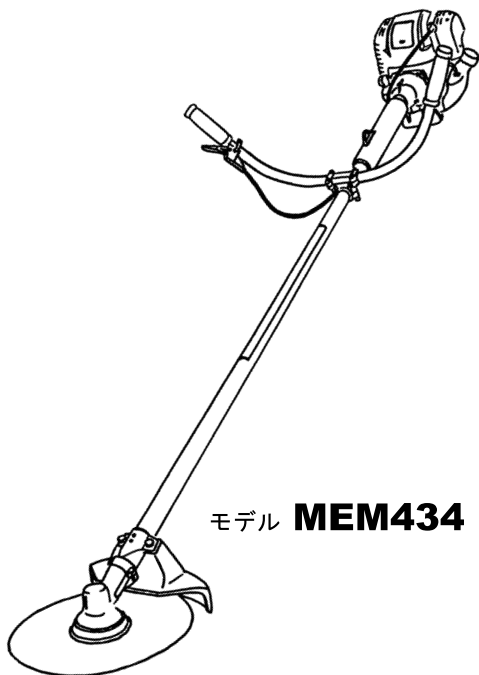




— 目 次 —



モデル MEM434

- 国内排出ガス自主規制について…………… 2
- シンボルマークについて…………… 3
- 安全上の注意…………… 4
- 注意ラベル…………… 12
- 仕様…………… 13
- 各部の名称…………… 14
- 使用準備…………… 16～19
 - 1. ハンドルおよびスロットルワイヤの組み付け方
 - 2. 飛散防護カバーの取り付け方
 - 3. 刈刃の取り付け・取りはずし方
 - 4. 緊急離脱装置付肩掛けバンドの操作方法
- 運転を始める前に…………… 20～22
 - 1. エンジンオイルの点検・補給
 - 2. 燃料の給油
- 運 転…………… 23～25
 - 1. 始動方法
 - 2. 停止方法
- アイドルリングの調整…………… 26
- 刈払作業…………… 27
- 点検と整備…………… 28～33
 - 1. エンジンオイルの交換
 - 2. エアクリーナの清掃
 - 3. スパークプラグの点検
 - 4. ギヤケースへのグリースの補給
 - 5. 燃料フィルタの清掃
 - 6. 各所ボルト、ナット、ビスの点検
 - 7. 燃料パイプの交換
 - 8. 各部の清掃
- 格納方法…………… 34
- 故障かな? と思ったら…………… 35
- 保証書…………… 39

このたびはマキタエンジン刈払機をお買い上げいただき、誠にありがとうございました。

- お買い上げの製品を安全に能率よくお使いいただくために、ご使用前に取扱説明書をよくお読みください。
- 取扱説明書を紛失や損傷したときは、お買い上げの販売店またはお近くの当社営業所に手配をお申し付けください。

国内排出ガス自主規制について



このラベルは、(社)日本陸用内燃機関協会の小形汎用ガソリンエンジン排出ガス自主規制に適合していることを示しています。

(社)日本陸用内燃機関協会：陸用エンジン業界の健全な発展と最新技術の開発を図り、併せて関連する諸製造業界の発展にも寄与することを目的とする団体です。













本協会は、小形汎用ガソリンエンジンの排出ガス中の有害物質を低減する自主規制に取り組んでいます。




自主規制の内容については、下記のホームページにてご覧頂けます。



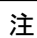
<http://www.lemma.or.jp/>



シンボルマークについて


製品および取扱説明書にシンボルマークを掲載しております。このシンボルマークの意味をご理解の上ご使用ください。

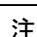
| | | | |
|---|------------------------------------|---|---|
|  | 取扱説明書をよくお読みいただき内容を十分ご理解のうえご使用ください。 |  | 作業中は半径15m以内に他の人や動物を近づけないでください。 |
|  | 換気の悪い場所では使用しないでください。 |  | 飛散物に注意してください。 |
|  | 刃物軸の最高回転数よりも高い許容回転数の刈刃を使用してください。 |  | 跳ね返り(キックバック)に注意してください。 |
|  | 自動車用ガソリンを入れてください。 |  | 給油および機械を使用するとき、手入れをするときなどは、タバコを吸わないでください。 |
|  | エンジンを停止してください。 |  | 給油および機械を使用するとき、手入れをするときなどは、火気を近づけないでください。 |
|  | 保護具を着用してください。 |  | 万一の場合にそなえて救急箱を備えてください。 |

注意文の  警告  注意  注 の意味について

ご使用上の注意事項は  警告 と  注意 と  注 に区分していますが、それぞれ次の意味を表します。

-  警告 : 誤った取り扱いをしたときに、使用者が死亡または重傷を負う可能性が想定される内容のご注意。
-  注意 : 誤った取り扱いをしたときに、使用者が傷害を負う可能性が想定される内容および物的損害のみの発生が想定される内容のご注意。

なお、 注意 に記載した事項でも、状況によっては重大な結果に結び付く可能性があります。いずれも安全に関する重要な内容を記載していますので、必ず守ってください。

 注 : 製品および付属品の取り扱い等に関する重要な注意。

安全上のご注意

全般

警告

1. ご使用前に取扱説明書をよくお読みいただき、内容を十分ご理解のうえ、ご使用ください。

- 機械の取り扱い知識が不十分な場合、事故の原因になります。

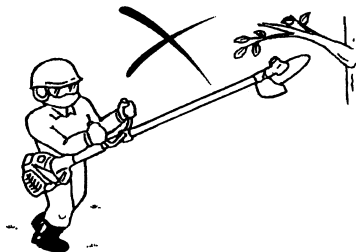


2. 本機は雑草の刈払いを目的とした機械です。この目的以外には、使用しないでください。

- 目的以外で使用されますと、けがや事故の原因になります。また本機の寿命を縮めます。

3. 枝打ち等の作業はしないでください。

- けがや事故の原因になりますので腰より高い位置での作業はしないでください。



4. 袖や裾の締めりのよい服装をしてください。また手ぬぐいやタオルを首から下げ作業しないでください。

- 回転部に巻き込まれけがの原因になります。

5. 保護帽（ヘルメット）、耳栓、保護メガネ（ゴーグル）、防振性のよい手袋、滑り止めのついた安全靴、すね当てなどの保護具を着用してください。

- 保護帽（ヘルメット）
転倒や頭上の木の枝、落下物などから頭を保護するため、保護帽を着用してください。
- 耳栓
騒音から聴力を保護するため、耳栓などの聴力保護具を着用してください。
- 保護メガネ（ゴーグル）
刈刃部から飛んでくる物から目を保護するため、保護メガネを着用してください。
- 防振性のよい手袋
手の保護のため、防振性のよい手袋を着用してください。
- 安全靴
刈刃部から飛んでくる物から足を保護するため、底に滑り止めのついた安全靴（先しん入り）を着用してください。
- すね当て
刈刃部から飛んでくる物から足を保護するため、すね当てを着用してください。



警告

6. 本機を他人に貸す場合は、取り扱い方法をよく説明し、取扱説明書をよく読むように指導してください。
また、子供には本機を貸さないください。
 - 機械の取り扱いが知識不十分な場合、事故の原因になります。
7. 誤った部品を取り付けたり改造をしないでください。
 - 思わぬ事故の原因になります。
 - 刈刃は当社指定のものをご使用ください。

作業を始める前に

警告

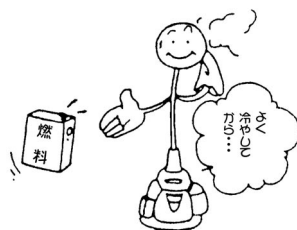
1. 次のときは本機を使用しないでください。事故の原因になります。
 - 疲れているとき、身体が不調なとき。
 - 酒類や薬物を飲んで正常な操作ができないとき。
 - 夜間の使用や悪天候などで視界が悪いとき。
 - 妊婦による作業。
3. 引火、火災の恐れがあります。
 - 燃料の給油をするときは火気のない所で行ってください。
 - 燃料の給油および本機を使用するとき、手入れをするときなどはタバコを吸ったり、火気を近づけないでください。



2. 燃料の取り扱いには十分注意してください。
 - 燃料が肌についたり、目に入ったりすると、アレルギーや炎症の恐れがあります。体に異常がある場合は、直ちに専門医に相談してください。



- 燃料を給油および燃料を抜くときは、必ずエンジンを停止し、エンジンが冷えてから行ってください。



- 燃料の入っている燃料タンクのふたを開けるときはゆっくり開けてください。内圧により燃料が飛び出すことがあります。

警告

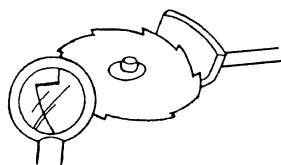
- 燃料はこぼさないように注意してください。こぼれたときは、きれいに拭き取ってください。
 - 燃料の給油をした場所でエンジンを始動させないでください。少なくとも3m以上離れてください。
 - ガソリン、ガス、塗料、接着剤など引火性のある物の近くでは、使用しないでください。
 - 燃料の漏れがないか確認してください。
4. エンジンの排気ガスは有毒です。屋内、トンネル内など通気の悪い場所で使用しないでください。
- 通気の悪い場所で使用すると排気ガス中毒の原因になります。



5. 雨上がりなど足元が滑りやすい場所、および急傾斜地では使用しないでください。またハシゴに乗っての作業や、木に登っての作業など不安定な場所では使用しないでください。
- 転倒してけがの原因になります。



6. 身体を冷やさないような服装で作業してください。
7. 刈刃にひび割れ、欠け、変形、摩耗などの異常がないことを確認し、異常のあるものは使用しないでください。なお、刈刃点検時には手袋を着用してください。
- 異常があると刈刃が破損し、けがの原因になります。



8. 刈刃は刃物軸最高回転数よりも高い許容回転数のものを使用してください。
- 刈刃の許容回転数が低いと刈刃が破損し、事故の原因になります。





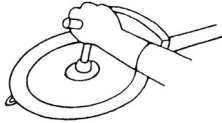
注 意

1. 使用前にネジのゆるみや欠落した部品などがないか確認してください。

- 不完全な機械を使用するとけがの原因になります。

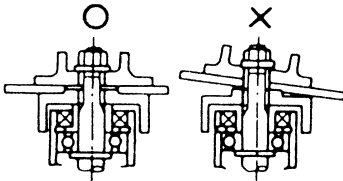
2. 刃物類や付属品は、取扱説明書に従って確実に取り付けてください。また刃物の取り付けの際は、必ず手袋をしてください。

- 確実でないとはずれたりし、けがの原因になります。



3. 刈刃を取り付ける場合は、刃受金具の凸部と刈刃の取り付け穴を確実にはめてください。

- 刈刃が正しく取り付けいていないと異常振動し、けがの原因になります。



4. 調節キーやレンチなどは必ず取りはずしてください。

- 付けたままでは使用時に飛び出して、けがの原因になる恐れがあります。

5. エンジンを始動させる前に、半径15m以内に他の人や動物がいないこと、刈刃が地面や樹木その他の障害物に触れていないことを確認してください。

- 刈刃が障害物に触れていると事故の原因になります。

6. 刈払いする場所にある小石、針金、空カン、空ビンなどの障害物は取り除いてから使用してください。

- 使用中に刈刃が障害物に当たると、障害物の飛散、本機の跳ね返り、刈刃の破損などにより事故の原因になります。



作業時

警告

1. 刈払機は両手で確実に保持し、体重が両足にかかるように適当に足を開いて使用してください。その際、ハンドル部は常に乾いた状態にし、手が滑らないようにしてください。また付属の緊急離脱装置付肩掛けバンドを必ず着用してください。

- 確実に保持していないと、けがの原因になります。

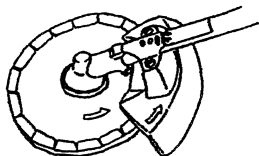


2. 始動時および運転中には、プラグキャップ部に手を触れないでください。

- 感電する恐れがあります。

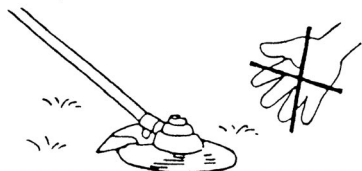
3. 飛散防護カバーは必ず指定の位置に取り付けて使用してください。

- 飛散防護カバーを取り付けなかったり、指定の位置に取り付けずに使用すると小石などが飛散した場合、けがの原因になります。



4. 回転している刈刃に手や顔、衣服などを不用意に近づけないでください。

- けがの原因になります。



5. 使用中に刈刃が石などの障害物に当たったときは、すぐにエンジンを停止させ異常がないか調べてください。

- そのまま使用していると事故の原因になります。

6. 刈刃に雑草などがからみついたときは、必ずエンジンを停止し、刈刃の回転が停止したことを確認してから取り除いてください。

- 刈刃やエンジンが回ったままではけがの原因になります。

7. 使用中、本機の調子が悪かったり、異常音がしたときは、直ちにエンジンを停止させ使用を中止してください。

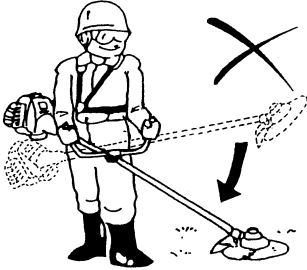
- そのまま使用していると事故の原因になります。



警告

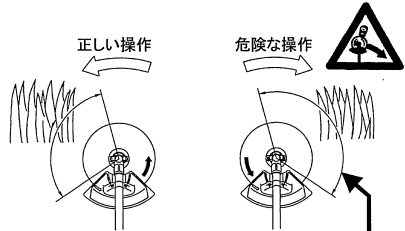
8. 刈刃で打つ、たく等の方法で刈払作業をしないでください。

- 跳ね返りや刈刃が破損し事故の原因になります。



9. 使用中、キックバックが起こる可能性があります。キックバック防止のため、刈刃を右から左に操作して刈払い作業をおこなってください。

- キックバックが起こると、本機が思わぬ方向に動き、けがや事故の原因になります。



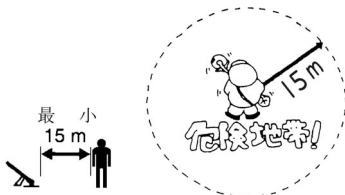
キックバック: この範囲で刈刃が硬いものに当たると、反動で運転者側(自分の方向)にはね返されます。

注意

1. 使用中は半径15m以内に他の人や動物などを近づけないでください。また2人以上で作業を行うときは、お互いに15m以上の間隔を取り、監督者をおいでください。

使用中、15m以内に他の人や動物などが近づいた場合は、直ちにエンジンを停止し作業を中止して注意をうながしてください。

- 不用意に他の人や動物などを近づけると事故の原因になります。



2. 刈払機を使用している人に近づくときは、使用者から15m以上離れた位置で合図し、エンジンの停止と刈刃の回転の停止を確認してから近づいてください。

- 不用意に近づくと使用者が気が付かず事故の原因になります。



注意

3. 刈刃が石や縁石、フェンスなどに当たる恐れのある場所では使用しないでください。

- 使用中に刈刃が石や縁石、フェンスなどに当たると、跳ね返りまたは刈刃が破損し、事故の原因になります。

4. エンジンの始動は安定のよい場所で行ってください。

事故の原因になります。

5. 作業に合った刈刃の回転数で使用してください。

- 回転が低すぎますと雑草がからみつくことがあります。
- 回転数が高すぎますと燃費が悪だけでなく、本機の寿命を縮める原因にもなります。

6. 長時間の作業は、身体に負担がかかります。連続使用時間は30分以内とし、一連続作業の後5分以上の休止時間を設けてください。

また一日の作業時間は2時間以内としてください。

- 疲労すると注意力が欠け、けがや事故の原因になります。

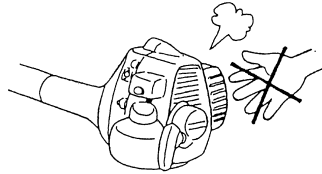
(参考) 国有林では、作業者の健康管理のため、次のような基準が設けられています。

| | | |
|-----------|------|----|
| 1回の連続作業時間 | 30分 | 以内 |
| 1日の作業時間 | 2時間 | 以内 |
| 1週の作業日数 | 5日 | 以内 |
| 1月の作業時間 | 40時間 | 以内 |

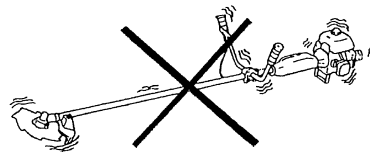
7. 使用中およびエンジン停止直後、マフラ、シリンダフィンなどの高温部に身体が触れないように注意してください。

- やけどの原因になります。

高温注意



8. エンジンをかけたまま放置しないでください。事故の原因になります。



9. 本機から離れる時、または休憩時にはエンジンを停止し刈刃の回転が停止したことを確認してから刈刃に刃物カバーを取り付けてください。

- けがの原因になります。

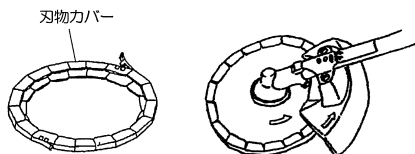
10. エンジンオイル給油後はエンジンが正立状態になる様に運搬して下さい。

その他

注 意

1. 運搬時や格納時、休憩時は刃物カバーを必ず取り付けてください。

- けがの原因になります。



2. 車で移動する場合や本機を運搬する場合には、燃料を燃料タンクから抜き、燃料タンクが完全に空になっていることを確認してください。

- 火災、事故の原因になります。

3. 万一の事故に備えて、必ず救急箱を作業場の近くに備え付けてください。救急箱から持ち出した場合には、直ちに交換品を入れておいてください。



4. 注意ラベルがはがれてしまった場合は、新しい注意ラベルを貼ってください。

注意ラベルは、お買い上げの販売店またはお近くの当社営業所にご手配をお申し付けください。

5. いつも安全に能率よくご使用いただくために定期点検をおすすめします。点検修理は、お買い上げの販売店またはお近くの当社営業所にお申し付けください。

- 修理の知識や技術のない人が修理しますと、事故の原因になります。

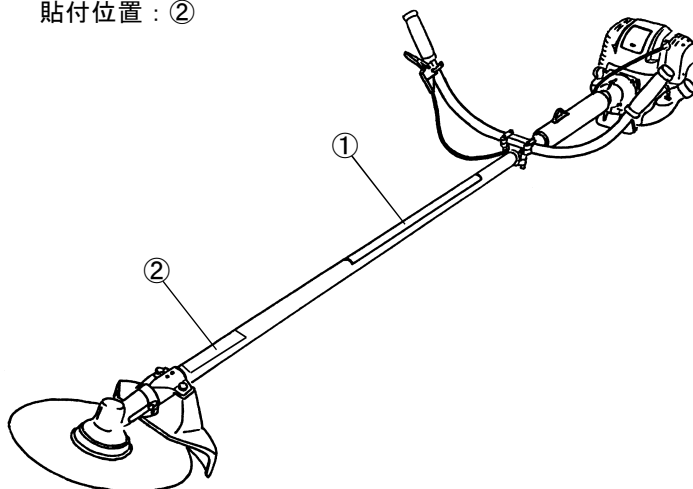
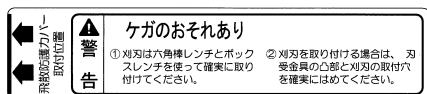
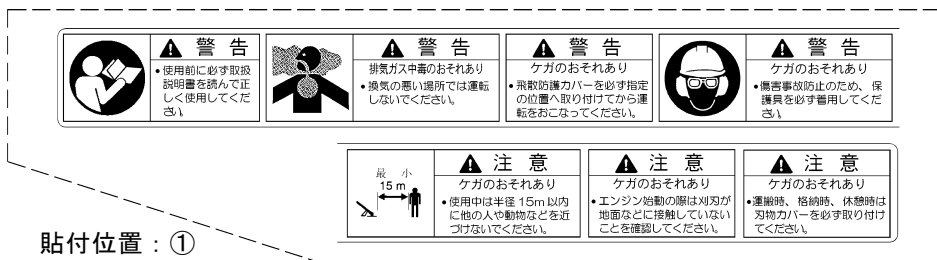
注意ラベル

安全に使用していただくために、本機には注意ラベルが貼ってあります。注意ラベルを全て読んでからご使用ください。

注意ラベルははっきりと見えるように、常にきれいにしておいてください。

本機に貼ってあるラベルが汚れ、破れ、紛失などで読めなくなったときは、新しいラベルに貼り替えてください。またラベルが貼られている部分を交換する場合は、ラベルも新しいものと交換し、貼り付けてください。

ラベルの手配はお買い上げの販売店、またはお近くの当社営業所にお申し付けください。

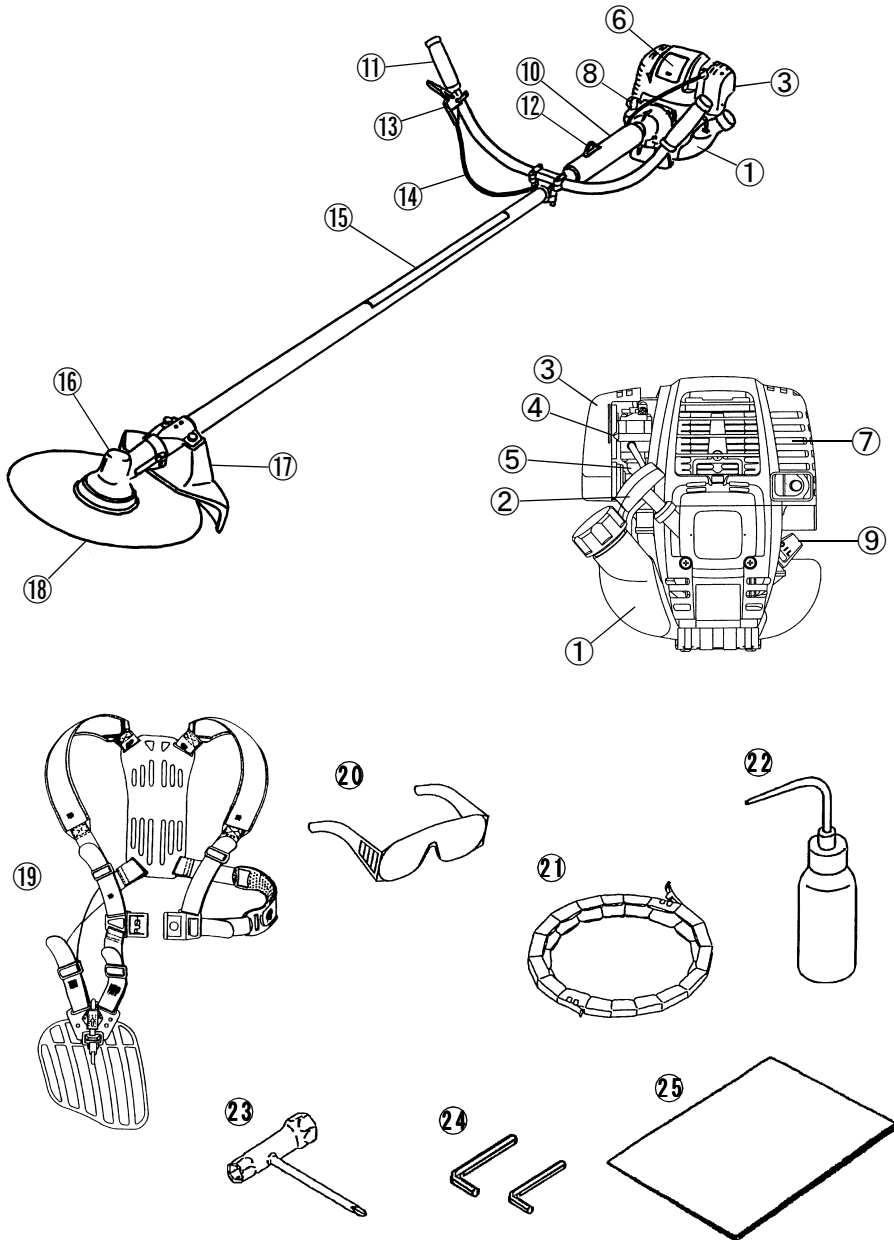


仕 様

| | | | |
|------------------|------------------------------------|--|---|
| 機 | 種 | 動力刈取機(刈払型) | |
| 型 | 式 名 | MEM434 | |
| 質 | 量 (kg) | 6.9 | |
| 寸 | 法 (全長×全幅×全高) (mm) | 1810×620×430 | |
| 刃 | 物 軸 最 高 回 転 数 (min ⁻¹) | 6,800 | |
| エ ン ジ ン | 型 | 式 | 空冷4ストローク直立単気筒OHVガソリンエンジン |
| | 排 | 気 量 (mL) | 33.5 |
| | 使 | 用 燃 料 | 自動車用ガソリン |
| | 燃 | 料 タ ン ク 容 量 (L) | 0.65 |
| | 使 | 用 潤 滑 油 (エ ン ジ ン オ イ ル) | API 分類 SF 級以上の SAE10W-30 オイル (自動車用4ストロークエンジンオイル) |
| | 潤 | 滑 油 量 L | 0.1 |
| | 気 | 化 器 (キ ャ プ レ タ) | ダイヤフラム式 |
| | 点 | 火 方 式 | 無接点マグネ式 |
| | 点 | 火 プ ラ グ (ス パ ーク プ ラ グ) | NGK CMR6A |
| | 始 | 動 方 式 | リコイル式(メカニカルデコンプ) |
| 潤 | 滑 方 式 | 強制潤滑方式 | |
| 伝 達 部 力 | ク | ラ ッ チ 方 式 | 自動遠心方式 |
| | ギ | ヤ 変 速 比 | 13/19減速 |
| 操 作 部 | 携 | 行 バ ン ド | 緊急離脱装置付肩掛バンド(両肩掛け式) |
| | 操 | 作 ハ ン ド ル | 両持U型分割式 |
| | エ | ン ジ ン 回 転 制 御 方 式 | 固定スロットルレバー式 |
| 標 | 準 付 属 品 | チップソー(255mm)、飛散防護カバー、刃物カバー、 潤滑油給油用容器、肩掛けバンド、ボックスレンチ、 六角棒レンチ、取扱説明書、保護メガネ、 腰当(クッション)、カップ(刈高調整板) | |

1. 刈刃、エンジンオイル、スパークプラグはマキタ指定のものをご使用ください。
2. 改良のため主要機能および形状などは変更する場合がありますのでご了承ください。

各部の名称



- ① 燃料タンク：燃料を入れる容器です。
- ② スタータハンドル：このハンドルを引いてエンジンを始動します。
- ③ エアクリーナカバー：エアクリーナを保護するカバーです。
- ④ チョークレバー：エンジンが冷えている時の始動時にチョークレバーを（閉）の位置に操作します。
- ⑤ プライマポンプ：エンジンを始動する時このポンプを数回押し、キャブレタに燃料を送り込みます。
- ⑥ スパークプラグ：エンジンに点火するプラグです。
- ⑦ マフラー：エンジンの爆発音を小さくして、排気ガスを排出します。
- ⑧ ストップスイッチ：エンジンを停止する時に操作します。
- ⑨ オイルゲージ：エンジンオイルの量を点検する時に使用します。（普段は栓として使用しています。）
- ⑩ 腰当て：腰、脚、衣服を守ります。
- ⑪ ハンドル：刈払い作業時に握るハンドルです。
- ⑫ ハンガー：緊急離脱装置付肩掛けバンドを引っ掛けます。
- ⑬ スロットルレバー：エンジン回転数を指で調整するためのものです。
- ⑭ スロットルワイヤ：エンジン回転数を調整するためのもので、スロットルレバーと連動しています。
- ⑮ ネームプレート：型式名、製造ナンバーが記載されています。15ページを参照してください。
注 意 ラ ベ ル い。
- ⑯ ギヤケーシング：2つの歯車からなり回転軸の角度と回転速度を変えます。
- ⑰ 飛散防護カバー：刈刃との不用意な接触と、刈刃部からの飛散物から作業者を守ります。取付け方法は、17ページを参照してください。
- ⑱ 刈刃：刈払い作業時の刈刃です。取付け方法は、17ページを参照してください。
- ⑲ 肩掛けバンド：長さの調節ができるバンドで本機を吊り下げるのに使用します。緊急離脱装置付です。装着方法は19ページを参照してください。
- ⑳ 保護メガネ：刈刃部から飛んでくるものから目を保護するためのものです。
- ㉑ 刃物カバー：本機の持ち運びをする時などに使用する刈刃のカバーです。
- ㉒ 潤滑油給油容器：潤滑油を給油するときに使用します。
- ㉓ ボックスレンチ：刈刃の取付けや点検・整備を行うときに使用します。
- ㉔ 六角棒レンチ：刈刃やハンドルの取付け、点検・整備を行うときに使用します。
- ㉕ 取扱説明書：製品の取扱いが記載されています。ご使用前には必ずよくお読みください。

使用準備

本機は、ハンドル、飛散防護カバー、刈刃がはずしてありますので、次の手順で付属の工具を使用し組付けて下さい。



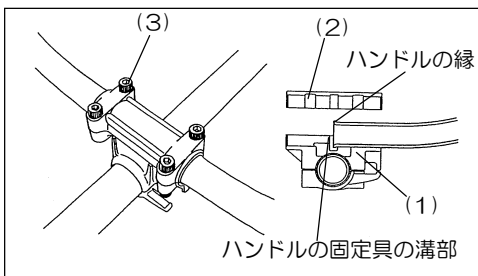
注意

ハンドル、飛散防護カバーを取り付けずにエンジンを始動しないでください。

1. ハンドルおよびスロットルワイヤの組み付け方

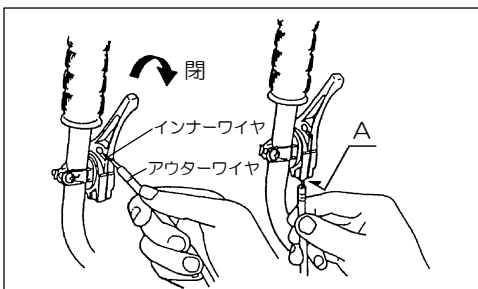
ハンドルの取り付け

- ① スロットルレバーの付いたハンドルが右側（右手で握る側）に、付かないハンドルが左側になるようにハンドル固定具(1)にのせてください。
- ② ハンドル固定具(1)の溝部にハンドルの縁を合わせ、付属の取付金具(2)を六角穴付ボルト(3)で仮止めしてください。
- ③ ハンドルを使いやすい角度に調整し、六角穴付ボルトを左右均等にしっかり締め付けてください。



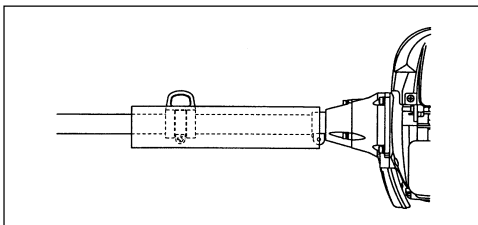
スロットルワイヤの取り付け

- ① スロットルレバーを「閉」側に一杯に倒しインナーワイヤ端金具のはめこみ穴を確認した後、インナーワイヤの取り付けを行って下さい。
- ② アウターワイヤをスロットルレバーの[A]部に挿入して下さい。



腰当ての取り付け

腰当ての穴にハンガーを入れてスロットルワイヤを巻き込み右図の様に取り付けてください。



注意

- スロットルワイヤは腰当てで巻き込んで使用してください。
 - スロットルワイヤがたれていると枝等に引っ掛けやすくなり、事故の原因になります。

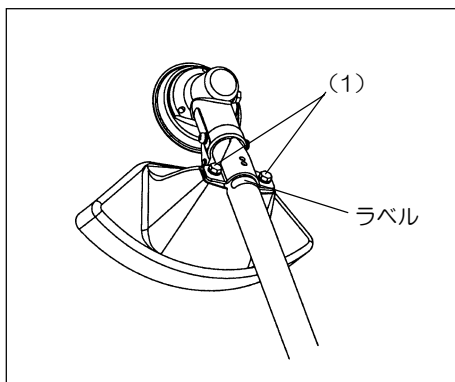
2. 飛散防護カバーの取り付け方



警告

- 飛散防護カバーは必ず指定の位置に取り付けて使用してください。
 - 飛散防護カバーを取り付けなかったり、指定の位置に取り付けずに使用すると小石などが飛散した場合、けがの原因になります。

- ① 飛散防護カバーはメインパイプに2本のボルト(1)で取り付けますが、その際、ラベルに従い飛散防護カバーはギヤケースに接するように組み付けます。



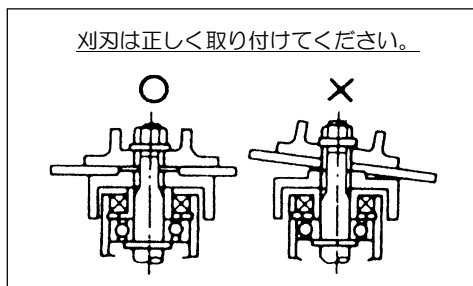
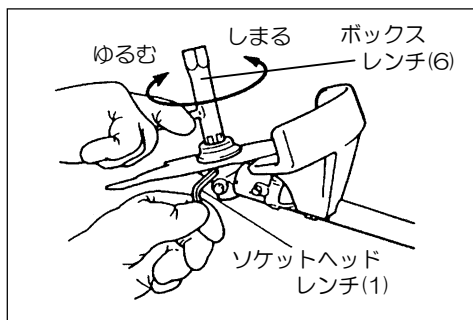
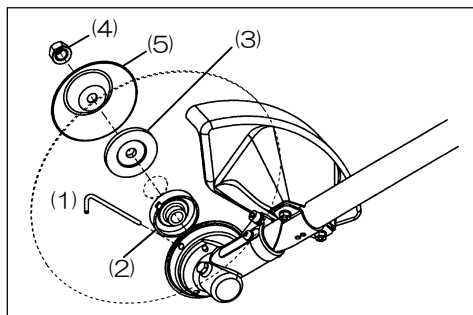
3. 刈刃の取り付け、取りはずし方



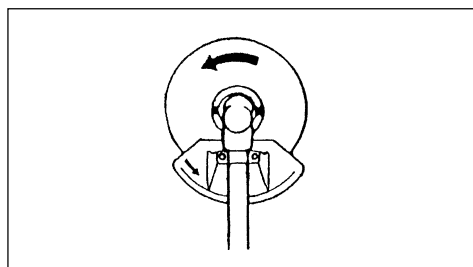
注意

- 刈刃を取り付ける場合は、刃受金具の凸部と刈刃の取付穴を確実にはめてください。
 - 刈刃が正しく取り付けられていないと異常振動し事故の原因になります。
- 刈刃の取り付け、取りはずしの際は、必ず手袋をしてください。
 - けがの原因になります。
- 刈刃の取り付け、取りはずしは、必ず付属のボックスレンチを使用してください。
 - 付属工具以外で締め付けた場合、締め過ぎや締め付け不足となり、事故の原因になります。
- 刈刃にひび割れ、欠け、変形、摩耗などの異常がないことを確認し、異常のあるものは使用しないでください。
なお、刈刃点検時には手袋を着用してください。
 - 異常があると刈刃が破損し、けがの原因になります。
- 作業時、刈刃に異常が発生した場合はエンジンを停止させ刈刃の回転が止まったことを確認してから点検交換を行ってください
- 刈刃の締め付ネット(バネ座金付き)、カップは消耗品です。摩耗や変形がありましたら交換してください。

- ① 刈刃に刃物カバーを取り付けます。
- ② 本機を裏返しにしてください。
- ③ 刈刃の取り付け、取外しは六角棒レンチ(1)をギヤケースの穴に通し手で押さえ、刃受金具(2)を固定し、刃受金具(2)が回らないことを確認してから行ってください。
- ④ 刃受金具(2)に刈刃をはめ合わせ刃押え金具(3)ではさみ固定します。刃押え金具(3)にカップ(5)をかぶせてください。
- ⑤ 締め付けナット(4)は左ネジです。締め付けナットを付属のボックスレンチ(6)で確実に締め付けてください。(反時計方向が締め付け方向です。)
【締め付けトルクは12.7~22.5 N・mです】



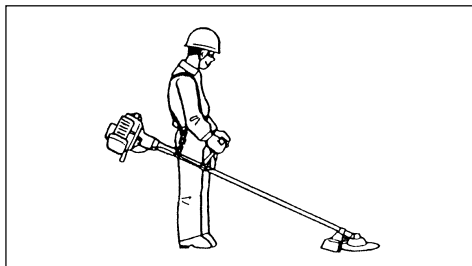
- 刈刃は上から見て反時計回りに回転します。



4. 緊急離脱装置付肩掛けバンドの操作方法

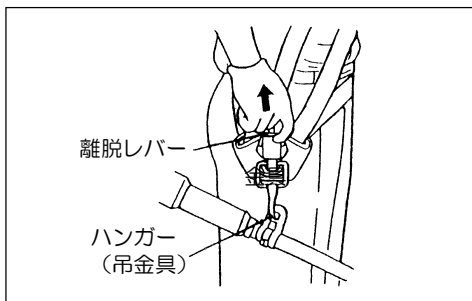
両肩掛バンド(吊りバンド)の装着方法

- ① バンド部がねじれていないことを確認してください。
- ② バックルを身体の前側で「カチッ」とクリック感があるまで確実に止めてください。
 - 本機は身体の右側に吊ります。
 - ハンドルを握り手を自然に下げた時、刈刃が地面と平行になるように、また作業しやすい位置に肩掛バンドの長さを調整してください。
 - バンドの先端部は身体側に巻き込み固定してください。



本機の離脱

- 緊急の場合、赤色のバンドを上向きに引くと本機は身体から離脱します。



警告

- 緊急離脱の時は本機の支持に細心の注意を払ってください。
- 本機のコントロールを失うと、作業員自身または第三者の重大な負傷あるいは死を招くおそれがあります。

運転を始める前に

1. エンジンオイルの点検・補給

- エンジンが冷えている状態で、以下の手順に従って行ってください。
- エンジンを水平にし、オイルゲージをはずしゲージの上限・下限マークの範囲内にオイルがあるか点検してください。不足している場合(特に、オイルゲージをクランクケースに差し込んだ状態(ねじ込みしない)で、ゲージの先にしかオイルがつかない場合(図1))は、新しいオイルを図2の位置まで補給してください。
- 参考として、オイルの補給は約15時間(燃料給油回数で、15回(15タンク))です。
- 汚れや変色が著しい場合は交換してください。(交換時期、方法は29ページ参照)。

《推奨オイル》 ……API分類SF級以上のSAE10W-30オイル(自動車用4ストロークエンジンオイル)を使用してください。

《オイル量》 ……0.1L (100mL)

注

- エンジンを正立以外の姿勢で保管されていた場合、エンジン内にオイルが回ってしまい補給の際、オイル入れ過ぎになってしまいます。
- オイル量が上限を超えますとオイル漏れによる汚損や白煙の原因となります。

オイル交換のポイント1《オイルゲージについて》

- オイル給油口周りのゴミや汚れをとってからオイルゲージをはずしてください。
- 取りはずしたオイルゲージは、砂・ゴミ等がつかない場所においてください。もしこれらがついたまま組付けると、オイル循環不良やエンジン各所の摩耗を引き起こし、故障の原因となります。
- オイルゲージを汚さないための一例として、図3のようにオイルゲージのつまみ側をエンジンカバーに刺しておくこともできます。

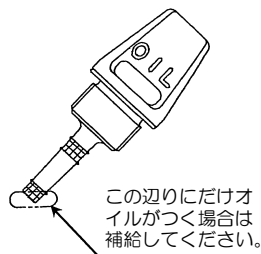


図1

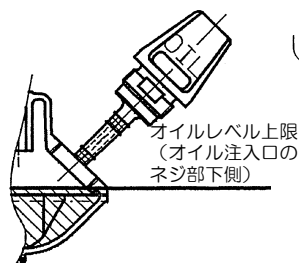


図2

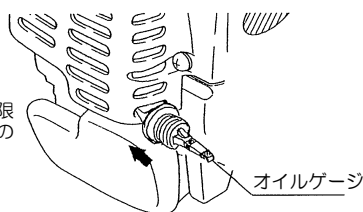
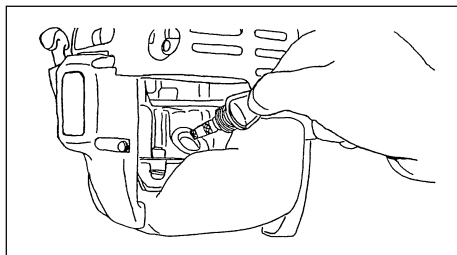


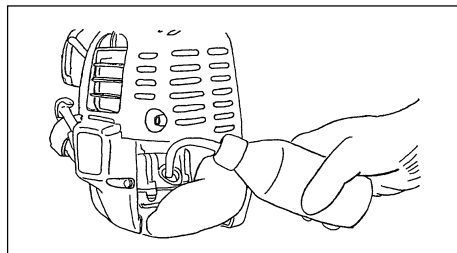
図3

- (1) エンジンを水平にし、オイルゲージをはずしてください。



- (2) オイルを注入口の口元まで補給してください。(前ページ図2)

注入の時は、潤滑油給油容器を使用してオイルを注入してください。



- (3) オイルゲージを確実に締めてください。締め付けがゆるいとオイルが漏れることがあります。

オイル交換のポイント2《オイルをこぼしてしまったら…》

- 燃料タンクとエンジン本体の間にオイルをこぼしてしまった場合、そのまま運転すると、冷却風取り入れ口よりオイルを吸い込み**汚れの原因**となります。必ずこぼしてしまったオイルを拭き取ってから運転してください。

2. 燃料の補給

警告

- 燃料の給油をするときは必ず次の事項をお守りください。引火・火災の原因になります。
 - 火気のない所で行ってください。またタバコを吸ったり、火気を近づけないでください。
 - エンジンを停止し、エンジンが冷えてから行ってください。
 - 燃料の入っている燃料タンクキャップを開けるときはゆっくり開けてください。内圧により燃料が飛び出すことがあります。
 - 燃料をこぼさないように注意してください。こぼれたときは、きれいに拭き取ってください。
 - 換気のよい所で行ってください。
- 燃料の取り扱いには十分注意してください。
 - 燃料が肌についたり、目に入ったりすると、アレルギーや炎症の恐れがあります。体に異常がある場合は、直ちに専門医に相談してください。

《燃料の保管期間》

燃料専用容器に入れ、日陰で風通しの良い場所に保管した場合で4週間以内に使い切ることが目安です。専用容器でないとき、栓をしないうきなど、夏場では1日で劣化する場合があります。

本機並びに補給タンクの保管方法について

- 直射日光を避け、できるだけ涼しい所に保管してください。
- 自動車のトランクや車中に燃料を入れたまま放置しないでください。

《燃料について》

このエンジンは4ストロークエンジンです。自動車用ガソリン(レギュラーガソリンを燃料として運転してください。

燃料のポイント

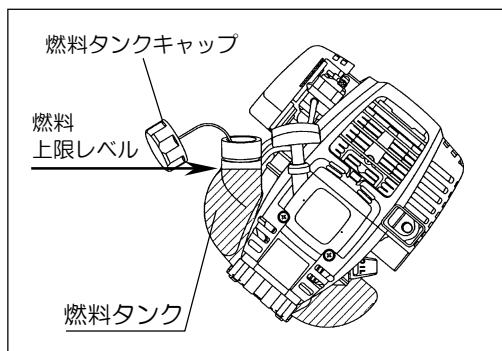
- ガソリンにエンジンオイルを混合した、混合ガソリンを使用しないでください。カーボン堆積が多くなったり、故障の原因となります。
- 古い燃料を使用すると、始動不良の原因となります。

《給油について》

燃料の給油は、必ずエンジンを停止し、エンジンが冷えてから行ってください。

《使用ガソリン》…… 自動車用ガソリン

- 燃料タンクキャップを少しゆるめ、燃料タンク内と外部との気圧差を無くします。
- 燃料タンクキャップをはずし、給油口を上向きになるよう傾けて空気を抜きながら補給します(給油口いっぱいまで入れないでください)。
- 補給後、燃料タンクキャップをしっかりと締め付けてください。
- 燃料タンクキャップは消耗品です。点検して異常が認められたら交換してください。(交換目安:2~3年)



運 転

1. 始動方法

警 告

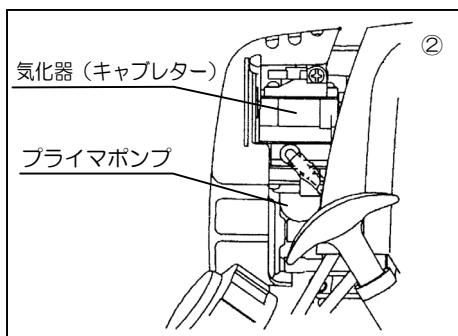
- 燃料を給油した場所でエンジンを始動させないでください。少なくとも3m以上離れた所で始動させてください。
 - 引火、火災の原因になります。
- エンジンの排ガスは有毒です。屋内、トンネル内など通気の悪い場所で使用しないでください。
 - 通気の悪い場所で使用すると排気ガス中毒の原因になります。
- エンジンを始動する前に、緊急離脱装置付肩掛バンドを装着し、異常がないかを確認してください。
- 始動後、音、におい、振動などの異常を感じたら直ちにエンジンを停止し、点検を行ってください。
 - そのまま使用しますと、事故の原因になります。
- スロットルレバーを“刈刃停止位置”に戻したとき、刈刃が停止することを確認してください。刈刃は惰性でしばらく回転した後停止します。
- ストップスイッチを押したとき、エンジンが停止することを確認してください。

注 意

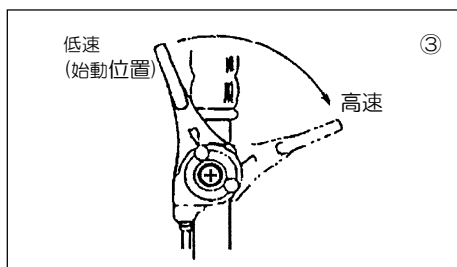
- エンジン始動前に刃物カバーをはずし刈刃が正しく取り付けられているかどうか確認してください。
- エンジンを始動させる前、刈刃が地面や樹木その他の障害物に触れていないことを確認してください。
 - 刈刃が障害物に触れたまま始動させると事故の原因になります。

1) エンジンが冷えている場合、または燃料を給油した場合

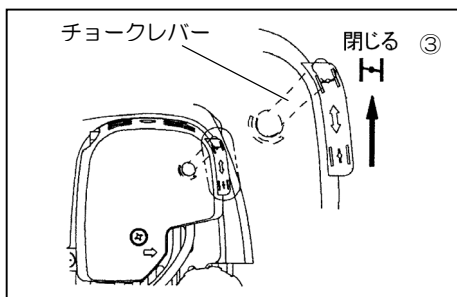
- ① 本機を平坦な地面に置いてください。
- ② 燃料がプライマポンプに入るまで、プライマポンプを繰り返し押ししてください。
 - 7～10回程度で燃料がキャブレターにあがってきます。
 - 押しすぎても必要以上のガソリンは燃料タンクに戻りますので、問題ありません。



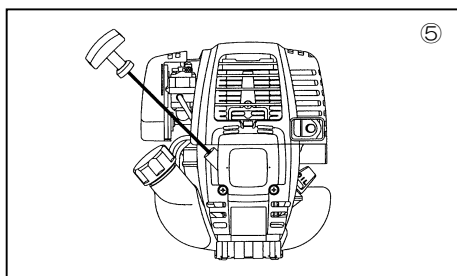
- ③ スロットルレバーを低速側（始動位置）にして、チョークレバーを「閉」の位置にしてください。



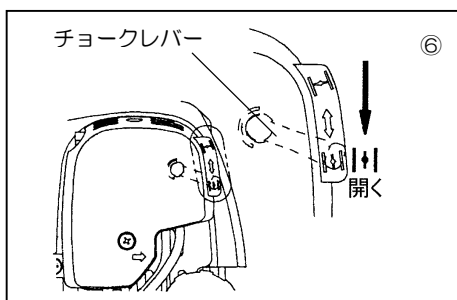
- ④ エンジン部が動かないように片手で本機を押さえ、腰を十分に落とし、安定した姿勢をとってください。
- ⑤ スタータハンドルに抵抗を感じるまでゆっくり引き出してください。そこからスタータハンドルをいったん戻し、勢いよく引っぱります。



- ロープは一杯に引ききらないでください。
- 引いたスタータハンドルは、その位置から手放さずに戻してください。



- ⑥ エンジンが始動したら、チョークレバーを「開」の位置に戻してください。
- チョークレバーはエンジンの調子を見ながら徐々に開き、必ず全開にしてください。
 - 寒い時またはエンジンが冷えている時は、急にチョークレバーを開くと、エンジンが停止する場合があります。ご注意ください。



- ⑦ 2~3分間低速で暖機運転をしてください。
- ⑧ エンジンの回転数が安定し、低速から高速回転にしたときに滑らかに加速するようになれば暖機運転完了です。

注

- チョークレバーを「閉」の位置から更に左に回すと破損します。
- 爆発音が生じてエンジンが止まった場合、または始動したがチョークレバーを操作する前に止まった場合は、チョークレバーを「開」にし、再びスタータハンドルを引いて始動させてください。
- チョークレバーを「閉」の位置にしたまま、スタータハンドルをいつまでも繰り返し引き続けると燃料を吸い込みすぎて始動しにくくなります。
- 燃料を吸い込みすぎたときは、スパークプラグをはずしてスタータハンドルをすばやく数回引いて余分な燃料を出してください。またスパークプラグの電極部を乾かしてください。
- スロットルレバーを低速にしても、スロットルバルブがアイドル調整ネジに当たるまで戻らない場合は、スロットルワイヤの引掛かりを確認してください。

2) エンジンが暖まっている場合

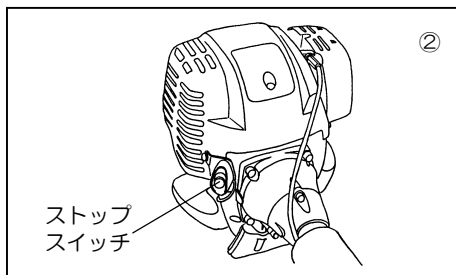
- ① エンジンを平坦な地面の上に置いてください。
- ② プライマポンプを数回、押してください。
- ③ スロットルレバーを低速側(始動位置)の位置にして、チョークレバーが「開」になっていることを確認してください。
- ④ エンジン部が動かないように片手で本機を押さえ、腰を十分に落として安定した姿勢をとってください。
- ⑤ スタータハンドルに抵抗を感じるまでゆっくり引き出してください。そこからスタータハンドルをいったん戻し、勢いよく引っ張ります。
- ⑥ エンジンが始動するまで繰り返ししてください。
- ⑦ エンジンがかかりにくい時はスロットルを1/3程度開けて始動してください。この時、刃が回転することがあるので十分注意してください。

運転上の注意

エンジンを倒立姿勢で運転すると、マフラから白煙が出る場合があります。

2. 停止方法

- ① スロットルレバーを低速側にし、エンジン回転速度を最低速にします。
- ② ストップスイッチ
ストップスイッチをエンジンが完全に停止するまで押し続けてください。



アイドリングの調整

⚠ 注意

- キャブレタは工場出荷時に調整済みです。アイドリング以外は調整しないでください。調整が必要になりましたら、お買い上げの販売店またはお近くの当社営業所にお申し付けください。

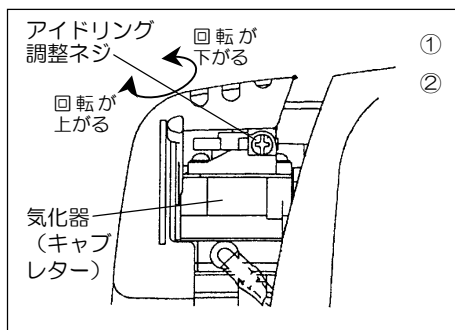
- エンジン始動時に刈刃が回転したり、スロットルレバーを刈刃停止位置に戻しアイドリング状態にしても刈刃が回転しつづける場合は異常です。このような場合には、次の要領でアイドリング調整を行ってください。

① アイドリング調整はボックスレンチのドライバーで調整ネジをまわして行ってください。

② アイドリング時に調整ネジを左に回すと、回転が下がり刈刃が回転しなくなります。
(調整ネジを右に回すと回転数が上がります。)

- アイドリング時とクラッチミート(刈刃が回り始める回転数)時との間に十分な差があり、アイドリング時には刈刃が完全に停止しているよう調整してください。

- 回転数を下げすぎるとエンジンが停止してしまうことがあります。この場合は調整ネジを右に回し回転数を上げてください。



刈払作業

作業方法

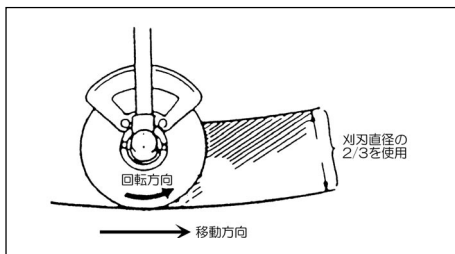
警告

- 刈刃に雑草などがからみついたときは、必ずエンジンを停止し、刈刃の回転が停止したことを確認してから取り除いてください。
 - 刈刃やエンジンが回ったままではけがの原因になります。
- 刈刃で打つ、たたく等の方法で刈払作業をしないでください。
 - 跳ね返りや刈刃が破損し事故の原因になります。
- 雨上がりなど足元が滑りやすい場所、および急傾斜地では使用しないでください。またハシゴに乗っての作業や、木に登っての作業など不安定な場所では使用しないでください。
 - 転倒してけがの原因になります。

注意

- 草刈りする場所にある小石、針金、空カン、空ビンなどの障害物は取り除いてから使用してください。
 - 使用中、刈刃が障害物に当たると、障害物の飛散、本機の跳ね返り、刈刃の破損などにより事故の原因になります。

- エンジンを始動させ、肩掛バンドを着用して身体の右側に吊ってください。
- 両手でハンドルを保持し、両足に平均に体重がかかるように適当に開いてください。
- 刈刃を地面から浮かし、スロットルレバーを調節しながら刈払作業に合った適当な回転にします。刈刃の回転が低すぎますと、雑草が刈刃にからみつくことがありますので注意してください。
- 刈払機は、身体のまわりを右から左へ回すようにしながら前進し、雑草を刈ってください。このとき刈刃を左側へ少し傾けますと、刈った雑草が左側に寄り能率的に作業が行えます。
- 刈り残しをなくすために、刈刃の先端から2/3の範囲で刈ってください。
- 雑草が高く繁っているときは、まず雑草を高く刈って障害物がよく見えるようにしてからもう一度刈り取ってください。



点検と整備

注 意

- 点検・整備するときはエンジンを停止させ、エンジンが冷えてから行ってください。またプラグキャップをはずしてください。
- 停止直後やプラグキャップを付けたままですと、やけどや不用意な始動による事故の原因になります。
- 点検整備後は必ずすべての部品を組み付けたことを確認してから運転を行ってください。

お買い上げいただきました製品をいつまでも調子良く長持ちさせ、安全にご使用いただくために、定期的に点検・整備を行ってください。スロットルワイヤの調整は行わないでください。整備には付属の工具の他にワイヤブラシ、針金なども必要です。

| | 項 目 | 点検・整備内容 | 記載 ページ |
|----------|----------------|--------------------------------|-----------|
| 使 用 前 | エンジン、ねじ、ナット | 損傷と締まり具合の目視検査 全体的な状態と安全度の確認 | 33 |
| | エアクリーナ | 清掃 | 31 |
| | 冷却風通路 | 清掃 | 33 |
| | 刈刃 | 損傷と切れ味、締まり具合の確認 | 17 |
| | エンジンオイル | 点検、補給 | 20 |
| | 燃料タンク | 清掃、点検 | 34 |
| | アイドル回転数 | 点検、調整 | 26 |
| 給 油 後 | スロットルレバー | 機能確認 | — |
| | ストップスイッチ | 機能確認 | — |
| 30 時間 毎 | ギヤケース | グリースの補給 | 32 |
| 毎 週 | 点火プラグ(スパークプラグ) | チェック、必要な場合は交換 | 32 |
| 50 時間 毎 | エンジンオイル | 交換(初回交換は20時間運転後に行ってください) | 29 |
| 3 ヶ 月 毎 | 燃料フィルタ | 清掃、交換 | 33 |
| | 燃料タンク | 清掃 | |
| 200 時間 毎 | 燃料パイプ | 交換 | ※1 |
| | 吸・排気弁の隙間 | 調整 | ※1 |
| | エンジン | オーバーホール | ※1 |
| | オイルチューブ | 点検 | ※1 |
| 2 年 間 毎 | 燃料タンクキャップ | 交換 | 22 |
| 休業 休止 時 | 燃料タンク キャブレタ | 空にする エンジンを運転し続け燃料を空にする | |

※1 …200時間点検項目はお買い上げの販売店、またはお近くの当社営業所へお申し付けください。

1. エンジンオイルの交換

エンジンオイルが汚れていると、摺動部や回転部の寿命を著しく縮めます。交換時期、オイル量を守りましょう。

注 意

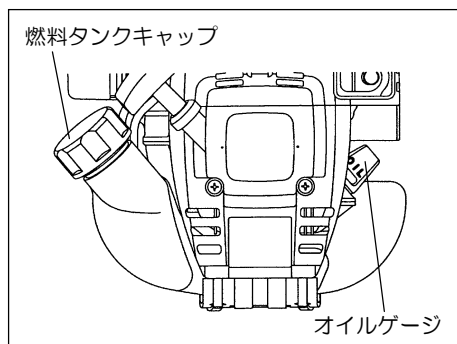
- エンジン停止直後はエンジン本体の温度や油温が高くなっています。十分に冷えてからオイル交換を行ってください。火傷をする恐れがあります。また停止直後はオイルケース内にオイルが戻りきらないため、オイル入れ過ぎの原因になります。
- オイル量が上限で超えますとオイル汚れや白煙の原因となります。

《交換時期》…… 初回20時間運転、その後50時間運転毎

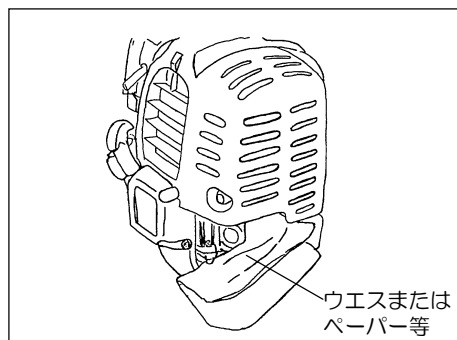
《推奨オイル》… API分類SF級以上のSAE10W-30オイル(自動車用4ストロークエンジンオイル)を使用してください。

交換に際しては、次の要領で行ってください。

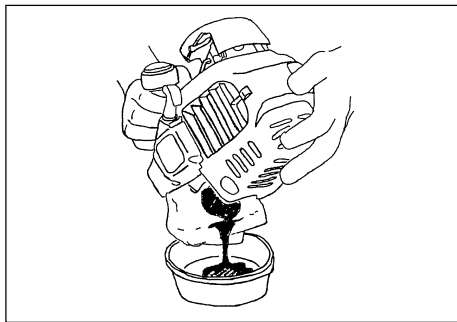
- ① 燃料タンクキャップが締付られていることを確認します。
- ② オイルゲージをはずします。
この時、オイルゲージにゴミがつかないような場所においてください。



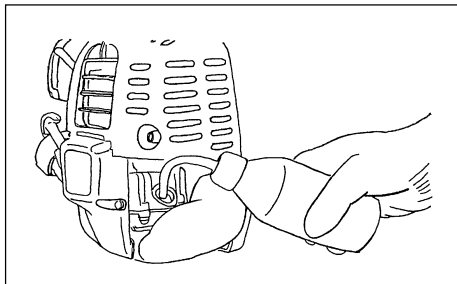
- ③ ウェスまたはペーパー等をオイル注入口付近に差し込みます。



- ④ オイルゲージをはずし、本機を注入口側に傾け、オイルを抜きます。オイルは容器などに受けてください。



- ⑤ エンジンを水平にし、オイル注入口の口元まで新しいオイルを注入します。注入の時は、潤滑油給油容器を使用してオイルを注入してください。



- ⑥ 注入後、オイルゲージがゆるまない様に確実に締め付けてください。締め付けがゆるいとオイルが漏れることがあります。

エンジンオイル交換のポイント

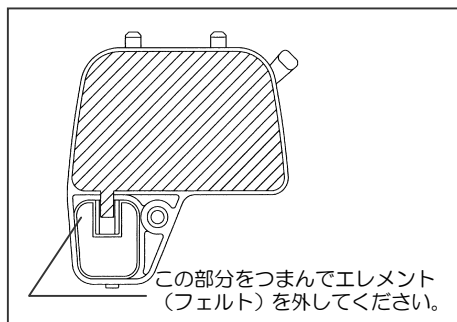
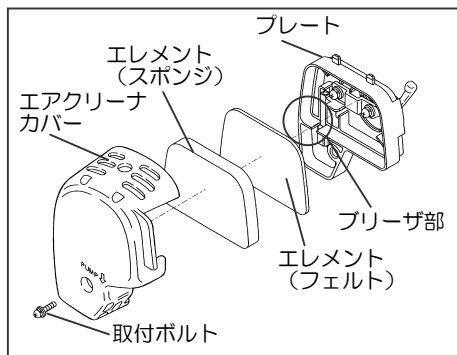
- 交換後のエンジンオイルはゴミの中や地面、排水溝などに捨てないでください。オイルの処理方法は、法令で義務付けられています。法令に従い適切に処理してください。不明な点はオイルをお買い上げになったお店にご相談のうえ処理してください。
- オイルは使用しなくても自然に劣化します。定期的に点検、交換を行ってください(6ヶ月に1回は新しいオイルと交換)。

2. エアクリーナの清掃

警告 : 火気厳禁

《清掃・点検時期》… 毎日(10時間運転毎)

- エアクリーナカバーの取り付けボルトをはずします。
- カバー下側を引っ張る様にして、エアクリーナカバーをはずします。
- チョークレバーを全閉側にし、キャブレタに塵埃などが入るのを防ぎます。
- エlement(スポンジ)にオイルが付着している場合は、固く絞って下さい。
- 汚れがひどい時は、
 - ① Element(スポンジ)部分を取りはずし、ぬるま湯または水で薄めた中性洗剤で洗い、完全に乾かします。
 - ② Element(フェルト)をガソリンで洗い、完全に乾かします。
- Elementはよく乾かしてから組み付けてください。乾燥が不十分ですと始動困難の原因となります。
- エアクリーナカバーとプレートのブリーザー部付近についたオイルをウエス等で拭き取ります。
- 掃除が終わり次第、エアクリーナカバーを取り付け、取り付けボルトで締め付けます。(取り付ける場合は、上側の爪をはめ込んでから下側の爪をはめ込んでください。)

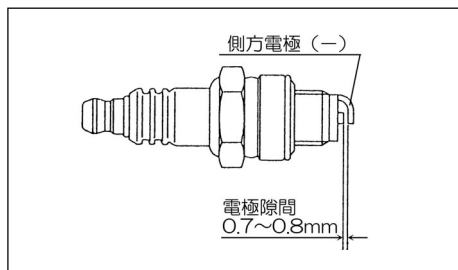


注意

- 作業環境によってElementに付着する塵埃が多い場合は、一日に数回掃除してください。
- Elementにオイルが付着したまま運転を続けると、エアクリーナ内のオイルが外に垂れ、オイル汚れの原因になります。

3. 点火プラグ（スパークプラグ）の点検

- ① スパークプラグの取はずしや取り付けには付属のボックスレンチを使ってください。
- ② スパークプラグの2電極間（右図参照）は、0.7～0.8mmです。
この間隔が広すぎたり狭すぎたりする場合には、正しく調整します。
- ③ スパークプラグにカーボンが溜まっていたり、汚れている場合には完全に掃除するか交換します。
- ④ 交換に際して、NGK-CMR6Aをご使用ください。

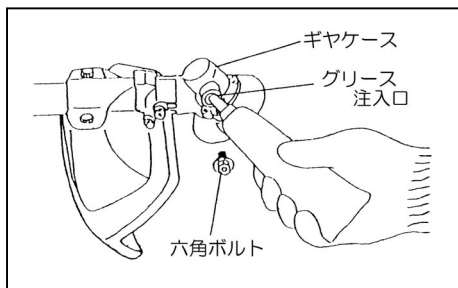


4. ギヤケースへのグリースの補給

注 意

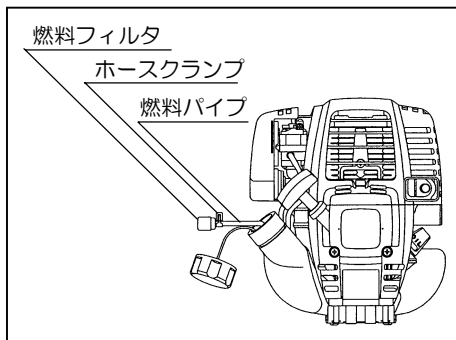
- エンジン停止直後はギヤケースの温度が高くなっています。
十分に冷えてからグリースの補給を行ってください。火傷をする恐れがあります。
- 補給時間を守らないと本機の寿命を縮めます。

- ギヤケースの注入口よりグリース（シェルアルバニアNo.2相当品）を30時間毎に補給してください。



5. 燃料フィルタの清掃

- 燃料フィルタが目詰まりすると始動困難になったり、エンジンの回転数が上がらない場合があります。
- 燃料フィルタは次の要領で定期的にチェックしてください。
 - ① 燃料タンクキャップをはずし、燃料を抜き、燃料タンクを空にしてください。この時、燃料タンク内に異物が残っていないかを確認し、残っている場合はきれいに抜き取ってください。
 - ② 燃料フィルタを針金などを使い、給油口から引き出します。
 - ③ 燃料フィルタの表面が汚れている場合はガソリンで汚れを落としてください。汚れたガソリンは各自治体指定の方法で処理してください。燃料フィルタの汚れが著しいときは交換してください。
 - ④ 燃料フィルタを燃料タンク内に戻し、燃料タンクキャップを確実に締め付けてください。交換についてはお買い上げの販売店または当社営業所へお申し付けください。

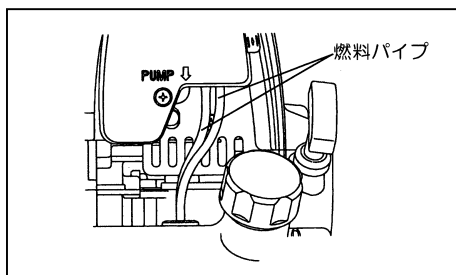


6. 各所ボルト、ナット、ビスの点検

- 緩んだボルト、ナット等は増し締めします。
- 燃料やオイル漏れがないか点検します。
- 破損部品は新品と交換し、安全を心がけてご使用ください。

7. 燃料パイプの交換

- 使用頻度に関わらず異常が認められた場合、燃料パイプは交換してください。(交換目安:約1年)
燃料漏れは引火する危険があります。
なお、点検時漏れなどがある場合は即、交換してください。



8. 各部の清掃

- エンジン、いつもきれいにしよう心がけてください。
- シリンダーのフィン等にゴミが詰まると、焼付きの原因にもなりますので、十分注意してください。

格納方法

⚠ 注意

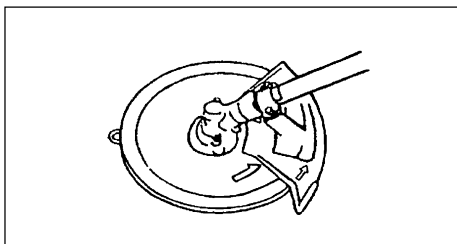
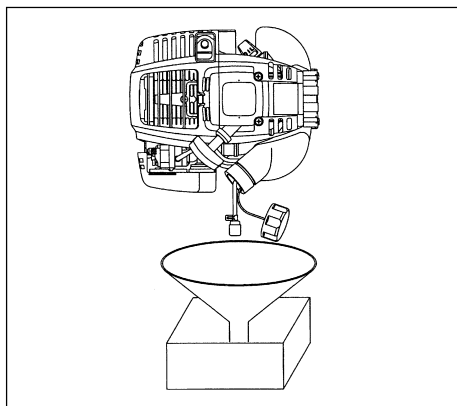
- 燃料を抜くときは、必ずエンジンを停止し、エンジンが冷えてから行ってください。
- 停止直後では、やけどまたは引火、火災の原因になる恐れがあります。

⚠ 警告

- 長期間ご使用にならないときは、燃料タンクや気化器(キャブレタ)から燃料を全部抜いて、乾燥したきれいな場所に格納してください。

- 次の要領で燃料タンクとキャブレタから燃料を抜いてください。

- ① 燃料タンクキャップをはずし、燃料を抜き、燃料タンクを空にしてください。
この際、燃料タンク内に異物が残っていないかを確認し、残っている場合はきれいに抜き取ってください。
- ② 燃料フィルタを針金などを使い、給油口から引き出します。
- ③ プライマポンプ内の燃料がなくなるまでプライマポンプを押し、燃料タンク内に出てきた燃料を抜いてください。
- ④ 燃料フィルタを燃料タンク内に戻し、燃料タンクキャップを確実に締め付けてください。
- ⑤ 最後にエンジンが停止するまで運転させてください。
- ⑥ スパークプラグをはずし、その穴からエンジンオイルを数滴たらしってください。
- ⑦ スタートハンドルをゆっくり引き、エンジン内にオイルを行きわたらせ、スパークプラグを取り付けてください。
- ⑧ 刈刃には刃物カバーを取り付けて保管してください。
- ⑨ 格納する時は、本機が水平になるようにもしくは刈刃を上にして立てかけるように保管してください。
(この場合、本機が倒れてこないように十分に注意願います。)
また、絶対に刈刃を下にして立てかけた状態で保管しないでください。潤滑油が漏れる恐れがあります。
- ⑩ 抜き取った燃料は燃料専用容器に入れ、日陰で風通しのよい場所に保管してください。



故障かな?と思ったら

修理をお申し付けされる前に、まずご自身で点検を行い、その上でなお異常があるときは、取扱説明書の記載内容以外はむやみに分解しないでください。お買い上げの販売店または、お近くの当社営業所に修理をお申し付けください。

| 不具合の状況 | 原因 (状態) | 対応 |
|-----------------------------|-------------------------------|--|
| エンジンが始動しない | プライマポンプの操作忘れ | 7~10回押してください |
| | スタータロープの引き速度が遅い | 勢いよく引き出してください |
| | 燃料切れ | 燃料を給油してください |
| | 燃料フィルタの目詰まり | 清掃してください |
| | 燃料チューブが折れている | 折れ目を直してください |
| | 燃料が古い | 燃料が古くなると通常より始動が困難になります。新しい燃料と変えてください。(約1ヵ月が目安です。) |
| | 燃料の吸い込み過ぎ | チョークレバーを“開”にして、スロットルレバーを中速から高速にし、スタータハンドルをエンジンが始動するまで引いて下さい。始動しますと刃物が回転します。十分注意してください。 それでも始動しない時は、スパークプラグをはずし、電極を乾燥させ、元通り組付けて、同様の始動操作を行ってください。 |
| | プラグキャップが外れている | 確実に取り付けてください |
| | スパークプラグの汚れ | 清掃してください |
| | スパークプラグ電極の隙間の異常 | 隙間を調整してください |
| | スパークプラグのその他の異常 | 交換してください |
| | キャブレタの異常 | 点検整備を申し付けください |
| | スタータロープが引けない | 点検整備を申し付けください |
| 駆動系の異常 | 点検整備を申し付けください | |
| エンジンがすぐ止まる エンジンの回転が上がらない | 暖機不足 | 暖機運転してください |
| | エンジンが暖まっているのにチョークレバーを“閉”にしている | “開”にしてください |
| | 燃料フィルタの目詰まり | 清掃してください |
| | エアクリーナの汚れ、詰まり | 清掃してください |
| | キャブレタの異常 | 点検整備を申し付けください |
| | 駆動系の異常 | 点検整備を申し付けください |

| 不具合の状況 | 原因 (状態) | 対応 |
|--|-------------------------|----------------------|
| 刈刃が回転しない ↓ 直ちにエンジンを停止する | 刈刃締付ナットが緩んでいる | 確実に取り付けてください (P17参照) |
| | 刈刃、飛散防護カバーに小枝等が引っかかっている | 異物を取り除いてください |
| | 駆動系の異常 | 点検整備を申し付けください |
| 本機が異常に振動する ↓ 直ちにエンジンを停止する | 刈刃が割れ、曲がり、磨耗している | 刈刃を交換してください |
| | 刈刃締付ナットが緩んでいる | 確実に取り付けてください |
| | 刈刃と刃受金具の凸部がずれている | 確実に取り付けてください |
| | 駆動系の異常 | 点検整備を申し付けください |
| 刈刃の回転が止まらない ↓ 直ちにエンジンを停止する | アイドルリングの回転が高い | 調整してください |
| | スロットルワイヤが外れている | 確実に取り付けてください |
| | 駆動系の異常 | 点検整備を申し付けください |
| エンジンが止まらない ↓ エンジンをアイドルリングにして、チョークレバーを“閉”にして止める | ストップスイッチのコネクタがはずれている | 確実に取り付けてください |
| | 電気系の異常 | 点検整備を申し付けください |
| | | |

暖機後の再始動でかからないときは…

上記、項目をチェックしても異常のない場合は、スロットルを1/3程度開けて始動してください。

MEMO

MEMO

アフターサービスについて

●製品のご相談は、お買い上げの販売店または下記のマキタ営業所へお気軽にご相談ください。

| 事業所名 | 電話番号 | 事業所名 | 電話番号 | 事業所名 | 電話番号 |
|----------|----------------|---------|----------------|----------|----------------|
| 札幌支店 | <011>(783)8141 | 足立営業所 | <03>(3899)5855 | 東大阪営業所 | <06>(6746)7531 |
| 札幌営業所 | <011>(783)8141 | 大田営業所 | <03>(3763)7553 | 関西物流センター | <0725>(46)6715 |
| 旭川営業所 | <0166>(29)0960 | 江戸川営業所 | <03>(3653)5171 | 南大阪営業所 | <0725>(46)6611 |
| 釧路営業所 | <0154>(37)4849 | 多摩営業所 | <042>(384)8411 | 奈良営業所 | <0742>(61)6484 |
| 函館営業所 | <0138>(49)9273 | 立川営業所 | <042>(542)1201 | 樺原営業所 | <0744>(22)2061 |
| 苫小牧営業所 | <0144>(68)2100 | 横浜支店 | <045>(472)4711 | 和歌山営業所 | <073>(471)4585 |
| 帯広営業所 | <0155>(36)3833 | 横浜営業所 | <045>(472)4711 | 田辺営業所 | <0739>(25)1027 |
| 北見営業所 | <0157>(26)9011 | 川崎営業所 | <044>(811)6167 | 沖縄営業所 | <098>(874)1222 |
| 仙台支店 | <022>(284)3201 | 平塚営業所 | <0463>(54)3914 | 兵庫支店 | <0794>(82)7411 |
| 仙台営業所 | <022>(284)3201 | 相模原営業所 | <042>(757)2501 | 三木営業所 | <0794>(82)7411 |
| 古川営業所 | <0229>(24)0698 | 湘南営業所 | <0466>(87)4001 | 尼崎営業所 | <06>(6437)3660 |
| 青森営業所 | <017>(764)4466 | 静岡支店 | <054>(281)1555 | 神戸営業所 | <078>(672)6121 |
| 八戸営業所 | <0178>(43)3321 | 静岡営業所 | <054>(281)1555 | 姫路営業所 | <0792>(81)0204 |
| 盛岡営業所 | <019>(635)6221 | 沼津営業所 | <055>(923)7811 | 広島支店 | <082>(293)2231 |
| 水沢営業所 | <0197>(22)5101 | 浜松営業所 | <053>(464)3016 | 広島営業所 | <082>(293)2231 |
| 郡山営業所 | <024>(932)0218 | 甲府営業所 | <055>(276)7212 | 福山営業所 | <084>(923)0960 |
| いわき営業所 | <0246>(23)6061 | 金沢支店 | <076>(249)5701 | 三原営業所 | <0848>(82)4850 |
| 新潟支店 | <025>(247)5356 | 金沢営業所 | <076>(249)5701 | 岡山営業所 | <086>(243)4723 |
| 新潟営業所 | <025>(247)5356 | 七尾営業所 | <0767>(52)3533 | 宇部営業所 | <0836>(31)4345 |
| 長岡営業所 | <0258>(30)5530 | 富山営業所 | <076>(451)6260 | 徳山営業所 | <0834>(21)5583 |
| 山形営業所 | <023>(643)5225 | 高岡営業所 | <0766>(21)3177 | 鳥取営業所 | <0857>(28)5761 |
| 酒田営業所 | <0234>(26)3551 | 福井営業所 | <0776>(35)1911 | 松江営業所 | <0852>(21)0538 |
| 秋田営業所 | <018>(863)5205 | 岐阜支店 | <058>(274)1315 | 高松支店 | <087>(841)2201 |
| 宇都宮支店 | <028>(634)5295 | 岐阜営業所 | <058>(274)1315 | 徳島営業所 | <087>(841)2201 |
| 宇都宮営業所 | <028>(634)5295 | 多治見営業所 | <0572>(22)4921 | 高松営業所 | <088>(626)0555 |
| 小山営業所 | <0285>(25)5559 | 松本営業所 | <0263>(25)4696 | 松山営業所 | <089>(951)7666 |
| 水戸営業所 | <029>(248)2033 | 長野営業所 | <026>(225)1022 | 宇和島営業所 | <0895>(22)3785 |
| 土浦営業所 | <029>(821)6086 | 上田営業所 | <0268>(22)6362 | 高知営業所 | <088>(884)7811 |
| 関東物流センター | <048>(771)3451 | 飯田営業所 | <0265>(24)1636 | 福岡支店 | <092>(411)9201 |
| 埼玉支店 | <048>(777)4801 | 名古屋支店 | <052>(571)6451 | 福岡営業所 | <092>(411)9201 |
| さいたま営業所 | <048>(777)4801 | 名古屋営業所 | <052>(571)6451 | 北九州営業所 | <093>(551)3481 |
| 川越営業所 | <049>(222)2512 | 一宮営業所 | <0586>(75)5382 | 飯塚営業所 | <0948>(26)3361 |
| 熊谷営業所 | <048>(521)4647 | 東名古屋営業所 | <0561>(73)0072 | 久留米営業所 | <0942>(43)2441 |
| 越谷営業所 | <048>(976)6155 | 知多営業所 | <0569>(48)8470 | 佐賀営業所 | <0952>(30)6603 |
| 前橋営業所 | <027>(232)5575 | 岡崎営業所 | <0564>(22)2443 | 長崎営業所 | <095>(882)6112 |
| 高崎営業所 | <027>(365)3688 | 豊橋営業所 | <0532>(46)9117 | 佐世保営業所 | <0956>(33)4991 |
| 岡毛営業所 | <0276>(46)7661 | 四日市営業所 | <059>(351)0727 | 熊本支店 | <096>(389)4300 |
| 千葉支店 | <043>(231)5521 | 津営業所 | <059>(232)2446 | 熊本営業所 | <096>(389)4300 |
| 千葉営業所 | <043>(231)5521 | 伊勢営業所 | <0596>(36)3210 | 八代営業所 | <0965>(43)1000 |
| 市川営業所 | <047>(328)1554 | 京都支店 | <075>(621)1135 | 大分営業所 | <097>(567)3320 |
| 成田営業所 | <0478>(73)8101 | 京都営業所 | <075>(621)1135 | 宮崎営業所 | <0985>(26)1236 |
| 木更津営業所 | <0438>(23)2908 | 福知山営業所 | <0773>(23)7733 | 鹿児島営業所 | <099>(267)5234 |
| 柏営業所 | <04>(7175)0411 | 大津営業所 | <077>(545)5594 | 沖縄営業所 | 大阪支店の欄をご覧ください。 |
| 東京支店 | <03>(3816)1141 | 彦根営業所 | <0749>(22)6184 | | |
| 東京営業所 | <03>(3816)1141 | 大阪支店 | <06>(6351)8771 | | |
| 中野営業所 | <03>(3337)8431 | 大阪営業所 | <06>(6351)8771 | | |

株式会社 マキタ

〒446-8502 愛知県安城市住吉町 3-11-8
TEL. <0566>(98) 1711 (代) FAX. <0566>(98) 6642