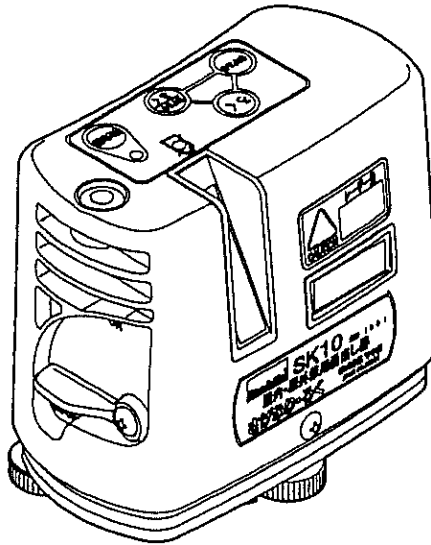




屋内・屋外兼用墨出し器

モデル SK10

## 取扱説明書



このたびは、マキタ屋内・屋外兼用墨出し器をお買上げいただき誠にありがとうございます。

ご使用に先立ち、この取扱説明書をお読みいただき本製品の性能を十分ご理解の上で、適切な取り扱いと保守をしていただき、いつまでも安全に能率よくお使いくださるようお願い申し上げます。



## ●安全・使用上の注意事項

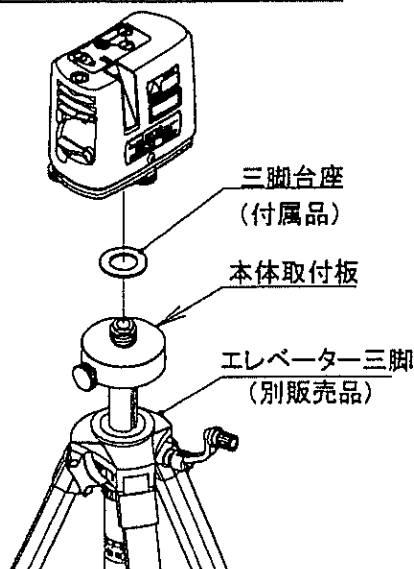
レーザー光を直接のぞきこまないでください。視力障害の原因となります。本製品はレーザー安全規格クラス2です。

### 使用上の注意

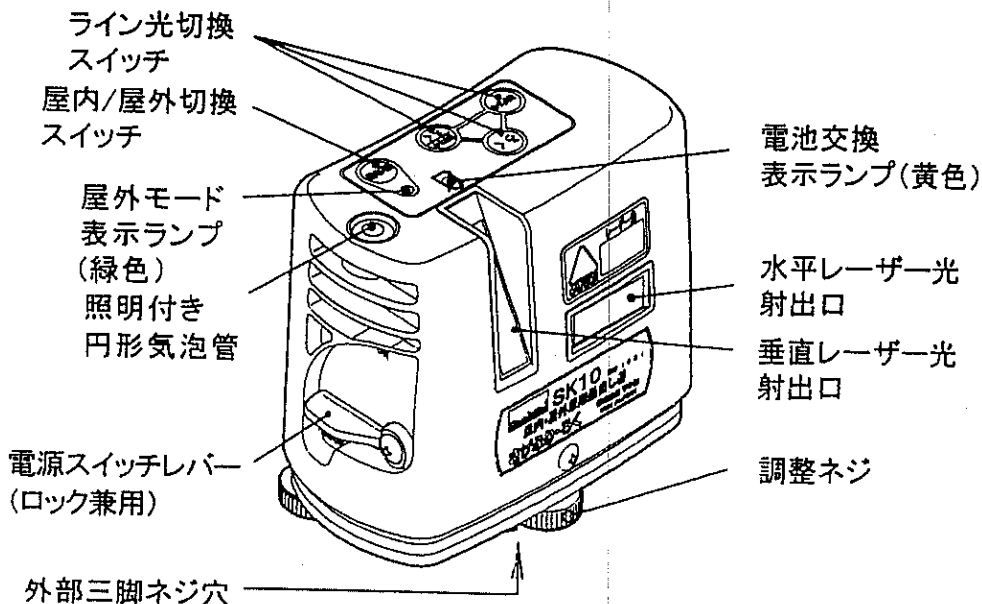
- 長期間使用しない場合は乾電池を抜き取り、携帯ケースに入れて保管してください。
- 明るい場所などでラインがはっきり見えないときは、別売の受光器を使用することをお勧めします。
- 作業終了後は電源スイッチをOFFにして、ロックが確実か確認してください。
- 作業前には精度の点検を行い、正しい精度を保持していることを確認してから使用してください。
- 電源スイッチレバーをON側に回してもレーザーが点灯しない場合は、本体を2、3回軽く振ってください。

## ●エレベーター三脚を使用する場合の注意

- エレベーター三脚(別販売品)に本体を据え付けて作業する場合は、付属品の「三脚台座」をエレベーター三脚の本体取付板上に貼り付けてください。
- 「三脚台座」の裏面は両面テープになっていますので、保護シートを剥がして使用してください。
- エレベーター三脚に据え付ける時は、調整ネジをいっぱいまで締めてから取り付けてください。

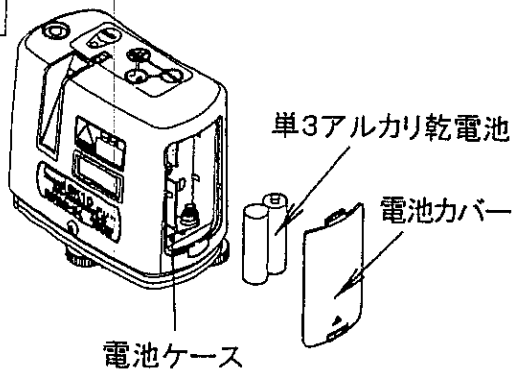


## ●各部の名称



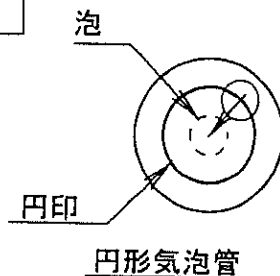
## ●電池の装填方法

1. 電源スイッチをLOCK/OFFにして電池カバーを外します。
2. 単3アルカリ乾電池2本を図のように電池ケースに入れます。
3. 電池カバーを装着します。



## ●本体の据付方法

円形気泡管の泡を円印の中央にくるように、調整ネジを回して調整します。



## ● 主要機能

■ 水平360° 回転

■ 三脚ネジ内蔵

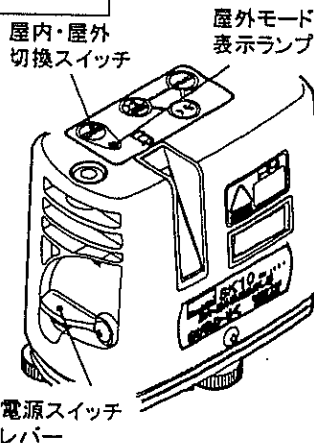
レーザー投射光	光源 波長 光出力 ライン幅 ライン投射角	: 赤色半導体レーザー : 635nm : 各1mW以下(クラス2) : 2.5mm/10m : 垂直140° ±10%、水平100° 以上
ライン切換モード	3モード(ろくモード、さげふりモード、さげふり・ろくモード)	
ライン点灯モード	2モード(屋内:連続点灯、屋外:受光器用パルス点灯)	
指示方式	ジンバル機構による自動鉛直水平指示	
鉛直指示範囲	±2.0° (範囲外は消灯で警告)	
制動方式	マグネットダンパー方式	
精度	±1mm/10m	
電源	単3アルカリ乾電池(LR6/1.5V)×2本	
使用時間	モード1:約20時間、モード2:約20時間、モード3:約12時間	
電池交換表示	電池交換表示ランプ(黄色LED)点灯	
寸法	全長 99.5mm X 幅 54.2mm X 高さ 88.5mm	
本体質量	480g(乾電池なし)	
三脚ネジ	W5/8"	
付属品	単3アルカリ乾電池(LR6/1.5V)2本 携帯ケース、三脚台座	

※ 仕様および形状などは改良のため変更する場合があります。

※ 仕様値は使用環境条件等により異なります。

## ● 本体の使用方法

- 1.電源スイッチレバーを[ON]側へ摺動するとレーザー光が投射します。
- 2.通常の作業では屋外モード表示ランプが点灯している状態で使用します。受光器(別販売品)を使用する場合、屋内・屋外切換スイッチを押して屋外モード表示ランプが点灯している状態で使用します。



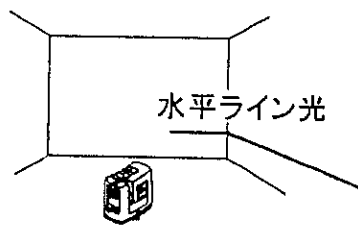
注1.電源スイッチをONにすると、最初は ろくモードのライン光が点灯します。

注2.電源を再度ONする場合は、完全にOFFの位置に戻してからONにしてください。

### ろく (ろく墨)

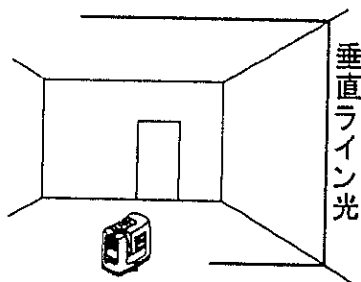
水平ライン光を投射しますので、ろく墨(水平墨)が出せます。

エレベーター三脚(別販売品)を使用すると水平ライン光の高さ調整が容易にできます。



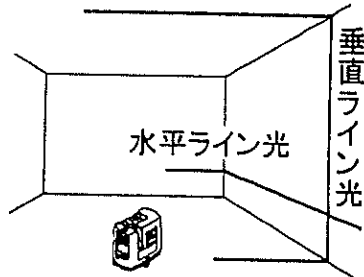
### さげふり (たち墨)

垂直ライン光を投射しますので、たち墨(垂直墨)が出せます。



### さげふり・ろく (たち墨・ろく墨)

垂直ライン光と水平ライン光を同時に投射しますので、たち墨(垂直墨)・ろく墨(水平墨)の作業に対応します。



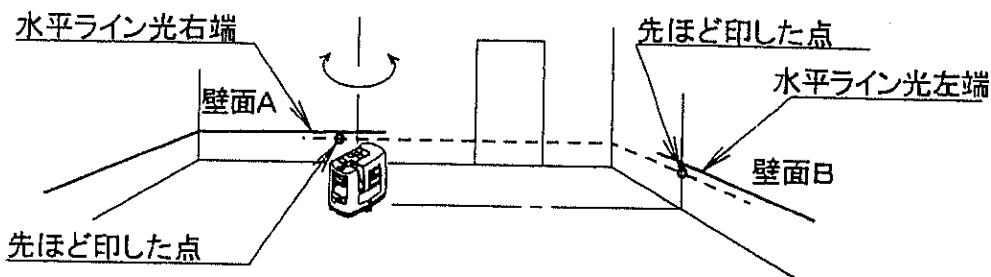
- 3.作業終了後は電源スイッチレバーを[LOCK/OFF]側に回してください。

## ● 精度の点検

■ 点検して誤差が大きい場合は、お買い上げ店または、最寄りの弊社営業所にお申しつけください。

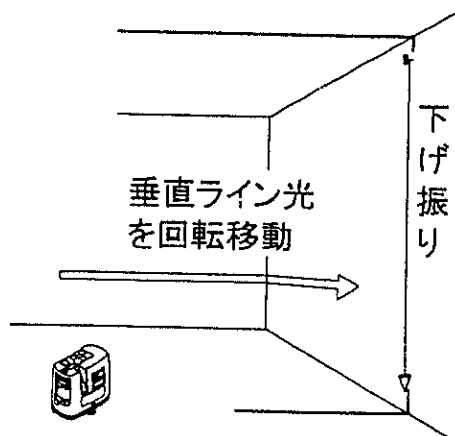
### 1. 水平ライン精度の点検

- ① 本体を壁面Aから約1m、壁面Bから約3～5m離して設置します。
- ② 両壁面に照射した水平ライン光の両端付近に印(点)をつけます。
- ③ 本体を回転させ、ライン光が先ほど印した点に合っていること。



### 2. 垂直ライン精度の点検

- ① 天井の高さが約3mで振動がなく壁面から2～5m離れた床に本体を設置します。また壁面には「下げ振り」を下ろしておきます。
- ② 電源をONにし、さげふりモードに設定します。
- ③ 壁面に投射された垂直ライン光を「下げ振り」の糸に一致するように水平回転させます。
- ④ 「下げ振り」に垂直ライン光が合っていること。



# 全国に広がるアフターサービス網

お買い上げ商品のご相談は、最寄りのマキタ登録販売店もしくは、下記の当社営業所へお気軽にお尋ねください。

事業所名	電話番号	事業所名	電話番号	事業所名	電話番号
札幌支店	(011) (783) 8141	足立営業所	(03) (3899) 5855	東大阪営業所	(06) (6746) 7531
札幌営業所	(011) (783) 8141	大田営業所	(03) (3763) 7553	関西物流センター	(0725) (46) 6715
旭川営業所	(0166) (29) 0960	江戸川営業所	(03) (3653) 5171	南大阪営業所	(0725) (46) 6611
釧路営業所	(0154) (37) 4849	多摩営業所	(042) (384) 8411	奈良営業所	(0742) (61) 6484
函館営業所	(0138) (49) 9273	立川営業所	(042) (542) 1201	橿原営業所	(0744) (22) 2061
苫小牧営業所	(0144) (68) 2100	横浜支店	(045) (472) 4711	和歌山営業所	(073) (471) 4585
帯広営業所	(0155) (36) 3833	横浜営業所	(045) (472) 4711	田辺営業所	(0739) (25) 1027
北見営業所	(0157) (26) 9011	川崎営業所	(044) (811) 6167	沖繩営業所	(098) (874) 1222
仙台支店	(022) (284) 3201	平塚営業所	(0463) (54) 3914	兵庫支店	(0794) (82) 7411
仙台営業所	(022) (284) 3201	相模原営業所	(042) (757) 2501	三木営業所	(0794) (82) 7411
古川営業所	(0229) (24) 0698	湘南営業所	(0466) (87) 4001	尼崎営業所	(06) (6437) 3660
青森営業所	(017) (764) 4466	静岡支店	(054) (281) 1555	神戸営業所	(078) (672) 6121
八戸営業所	(0178) (43) 3321	静岡営業所	(054) (281) 1555	姫路営業所	(0792) (81) 0204
盛岡営業所	(019) (635) 6221	沼津営業所	(055) (923) 7811	広島支店	(082) (293) 2231
水沢営業所	(0197) (22) 5101	浜松営業所	(053) (464) 3016	広島営業所	(082) (293) 2231
郡山営業所	(024) (932) 0218	甲府営業所	(055) (276) 7212	福山営業所	(084) (923) 0960
いわき営業所	(0246) (23) 6061	金沢支店	(076) (249) 5701	三原営業所	(0848) (64) 4850
新潟支店	(025) (247) 5356	金沢営業所	(076) (249) 5701	岡山営業所	(086) (243) 4723
新潟営業所	(025) (247) 5356	七尾営業所	(0767) (52) 3533	宇部営業所	(0836) (31) 4345
長岡営業所	(0258) (30) 5530	富山営業所	(076) (451) 6260	徳山営業所	(0834) (21) 5583
山形営業所	(023) (643) 5225	高岡営業所	(0766) (21) 3177	鳥取営業所	(0857) (28) 5761
酒田営業所	(0234) (26) 3551	福井営業所	(0776) (35) 1911	松江営業所	(0852) (21) 0538
秋田営業所	(018) (863) 5205	岐阜支店	(058) (274) 1315	高松支店	(087) (841) 2201
宇都宮支店	(028) (634) 5295	岐阜営業所	(058) (274) 1315	高松営業所	(087) (841) 2201
宇都宮営業所	(028) (634) 5295	多治見営業所	(0572) (22) 4921	徳島営業所	(088) (626) 0555
小山営業所	(0285) (25) 5559	松本営業所	(0263) (25) 4696	松山営業所	(089) (951) 7666
水戸営業所	(029) (248) 2033	長野営業所	(026) (225) 1022	宇和島営業所	(0895) (22) 3785
土浦営業所	(029) (821) 6086	上田営業所	(0268) (22) 6362	高知営業所	(088) (884) 7811
関東物流センター	(048) (771) 3451	飯田営業所	(0265) (24) 1636	福岡支店	(092) (411) 9201
埼玉支店	(048) (771) 3462	名古屋支店	(052) (571) 6451	福岡営業所	(092) (411) 9201
さいたま営業所	(048) (777) 4801	名古屋営業所	(052) (571) 6451	北九州営業所	(093) (551) 3481
川越営業所	(049) (222) 2512	一宮営業所	(0586) (75) 5382	飯塚営業所	(0948) (26) 3361
熊谷営業所	(048) (521) 4647	東名古屋営業所	(0561) (73) 0072	久留米営業所	(0942) (43) 2441
越谷営業所	(0489) (76) 6155	知多営業所	(0569) (48) 8470	佐賀営業所	(0952) (30) 6603
前橋営業所	(027) (232) 5575	岡崎営業所	(0564) (22) 2443	長崎営業所	(095) (882) 6112
高崎営業所	(027) (365) 3688	豊橋営業所	(0532) (46) 9117	佐世保営業所	(0956) (33) 4991
両毛営業所	(0276) (46) 7661	四日市営業所	(0593) (51) 0727	熊本支店	(096) (389) 4300
千葉支店	(043) (231) 5521	津営業所	(059) (232) 2446	熊本営業所	(096) (389) 4300
千葉営業所	(043) (231) 5521	伊勢営業所	(0596) (36) 3210	八代営業所	(0965) (43) 1000
市川営業所	(047) (328) 1554	京都支店	(075) (621) 1135	大分営業所	(097) (567) 3320
成田営業所	(0478) (73) 8101	京都営業所	(075) (621) 1135	宮崎営業所	(0985) (26) 1236
木更津営業所	(0438) (23) 2908	福知山営業所	(0773) (23) 7733	鹿児島営業所	(099) (267) 5234
柏営業所	(04) (7175) 0411	大津営業所	(077) (545) 5594	沖繩営業所	大阪支店の欄をご覧ください。
東京支店	(03) (3816) 1141	彦根営業所	(0749) (22) 6184		
東京営業所	(03) (3816) 1141	大阪支店	(06) (6351) 8771		
中野営業所	(03) (3337) 8431	大阪営業所	(06) (6351) 8771		

株式会社 マキタ

愛知県安城市住吉町 3-11-8 〒446-8502

TEL.0566-98-1711 (代表)