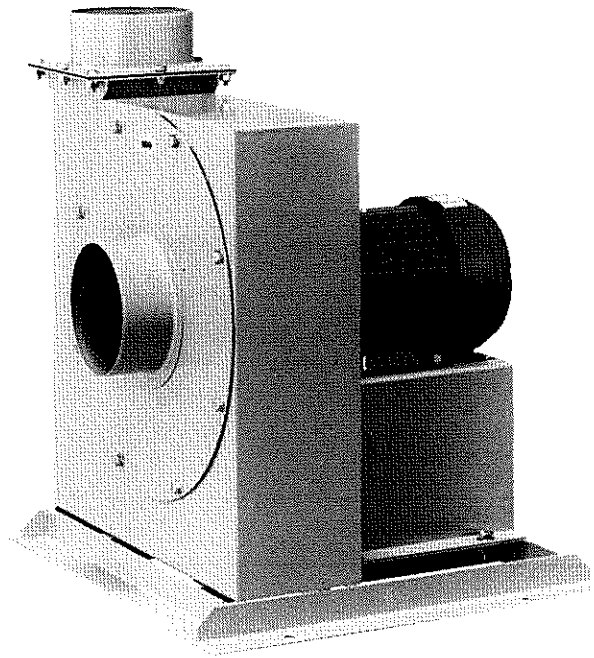


# Makita

## 送 風 機

モデル UB300M

### 取扱説明書



このたびは マキタ送風機を お買い上げ賜り  
厚くお礼申し上げます。

ご使用に先だち、この取扱説明書をよくお読みいただき本機の性能を十分ご理解の上で、適切な取り扱いと保守をしていただき、いつまでも安全に能率よくお使いくださるようお願い致します。  
なお、この取扱説明書はお手元に大切に保管してください。

# 目 次

・ 主要機能 .....	1
・ ご使用上の注意 .....	2 ~ 3
・ 各部の名称 .....	3
・ 電源コードの接続 .....	4
・ ダクトホースの取り付け方 .....	4
・ ご使用方法 .....	4



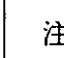
## 主要機能



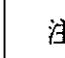
・ 電動機 .....	三相誘導電動機
・ 定格電圧 .....	三相 200 ボルト
・ 定格電流 .....	8.3 アンペア (60 ヘルツ) 8.7 アンペア (50 ヘルツ)
・ 定格周波数 .....	50 / 60 ヘルツ (専用)
・ 定格出力 .....	2.2 キロワット
・ 最大風量 .....	38 m <sup>3</sup> / 分
・ 吸込口径 .....	∅ 148 mm
・ 本体寸法 .....	(幅) 575 mm × (奥行) 495 mm × (高さ) 635 mm
・ 重量 .....	約 50 kg

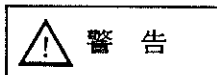
※改良のため、主要機能および形状等は変更する事がありますので、ご了承ください。

# 安全上のご注意

- ・火災、感電、けがなどの事故を未然に防ぐために、次に述べる『安全上のご注意』を必ず守ってください。
- ・ご使用前に、この『安全上のご注意』すべてをよくお読みの上、指示に従って正しく使用してください。
- ・お読みになった後は、お使いになる方がいつでも見られる所に必ず保管してください。

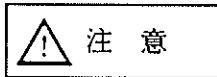
注意文の  警告  注意  注 の意味について

ご使用上の注意事項は  警告 と  注意  注 に区分していますが、それぞれ次の意味を表します。




警告

: 誤った取扱いをしたときに、使用者が死亡または重傷を負う可能性が想定される内容のご注意。



注意

: 誤った取扱いをしたときに、使用者が傷害を負う可能性が想定される内容および物的損害のみの発生が想定される内容のご注意。

なお  注意 に記載した事項でも、状況によっては重大な結果に結びつく可能性があります。いずれも安全に関する重要な内容を記載していますので、必ず守ってください。

注

: 製品および付属品の取り扱い等に関する重要なご注意。

## 警告

1. ご使用前に取扱説明書を必ずよくお読みください。
2. 作業場は、いつもきれいに保ってください。
  - ・ ちらかった場所や作業台は、事故の原因となります。
3. 作業場の周囲状況も考慮してください。
  - ・ 電動工具は、雨中で使用したり、湿った、または、ぬれた場所で使用しないでください。
  - ・ 作業場は十分に明るくしてください。
  - ・ 可燃性の液体やガスのある所で使用しないでください。
4. 感電に注意してください。
  - ・ 電動工具を使用中、身体を、アースされているものに接触させないようにしてください。  
(例えば、パイプ、暖房器具、電子レンジ、冷蔵庫などの外枠)

## ⚠ 警告

5. 子供を近づけないでください。
  - ・作業者以外、電動工具やコードに触れさせないでください。
  - ・作業者以外、作業場へ近づけないでください。
6. 使用しない場合は、きちんと保管してください。
  - ・乾燥した場所で、子供の手の届かない高い所または錠のかかる所に保管してください。
7. 無理して使用しないでください。
  - ・安全に能率よく作業するために、電動工具の能力に合った速さで作業してください。
8. 作業に合った電動工具を使用してください。
  - ・小型の電動工具やアタッチメントは、大型の電動工具で行なう作業には使用しないでください。
  - ・指定された用途以外に使用しないでください。
9. きちんとした服装で作業してください。
  - ・だぶだぶの衣類やネックレス等の装身具は、回転部に巻き込まれる恐れがありますので着用しないでください。
  - ・屋外での作業の場合には、ゴム手袋と滑り止めのついた履物の使用をお勧めします。
  - ・長い髪は、帽子やヘアカバー等で覆ってください。
10. 保護めがねを使用してください。
  - ・作業時は、保護めがねを使用してください。また、粉じんの多い作業では、防じんマスクを併用してください。
11. コードを乱暴に扱わないでください。
  - ・コードを持って電動工具を運んだり、コードを引っ張ってコンセントから抜かないでください。
  - ・コードを熱、油、角のとがった所に近づけないでください。
12. 加工する物をしっかりと固定してください。
  - ・加工する物を固定するために、クランプや万力などを利用してください。手で保持するより安全で、両手で電動工具を使用できます。
13. 無理な姿勢で作業をしないでください。
  - ・常に足元をしっかりとさせ、バランスを保つようにしてください。
14. 電動工具は、注意深く手入れをしてください。
  - ・安全に能率よく作業していただくために、常に手入れをし、良い状態を保ってください。
  - ・付属品の交換は、取扱説明書に従ってください。
  - ・コードは定期的に点検し、損傷している場合は、お買い求めの販売店または弊社営業所に修理を依頼してください。
  - ・延長コードを使用する場合は、定期的に点検し、損傷している場合には交換してください。
  - ・握り部は、常に乾かしてきれいな状態に保ち、油やグリースが付かないようにしてください。

# ご使用上の注意

## 電気関係

- ・電源は必ず銘板に表示してある電圧でお使いください。表示以上、又は表示以下の電圧で使用されますと、モーター故障の原因となります。
- ・電源コードを接続する場合には機械を最高の能率で故障なくご使用していただくために十分な太さのコードをできる限り短くご使用ください。
- ・電源コードはアース線（緑色）を備えた4芯キャブタイヤケーブル（導体公称断面積 3.5 mm<sup>2</sup>又は5.5 mm<sup>2</sup>）を使用してください。
- ・本機は運転中、フィルター及びフレーム（金属部）に静電気が発生しやすいので必ず電源（三相）が接地（アース）してあることを確認してください。
- ・接地と共に漏電しゃ断器の設置された電源に接続してお使いください。
- ・漏電しゃ断器の設置については、つぎの法規がありますので、参照してください。  
労働安全衛生規則（第333条、第334条）  
電機設備の技術基準（第18条、第28条、第41条）
- ・電気配線設置及び漏電しゃ断機の設置は電気工事士の資格が必要ですので最寄りの電気工事店にご相談ください。（アースについても同様です。）

## 設置場所

- ・湿気はモーターなどの電気絶縁性を低下させ感電事故のもとになります。濡れた所、湿った所、機械内部に水や油の入りやすい場所では使用しないでください。
- ・ガソリン、ガス、塗料、接着剤などの引火性のある危険物の近くでは使用しないでください。

## 機械関係

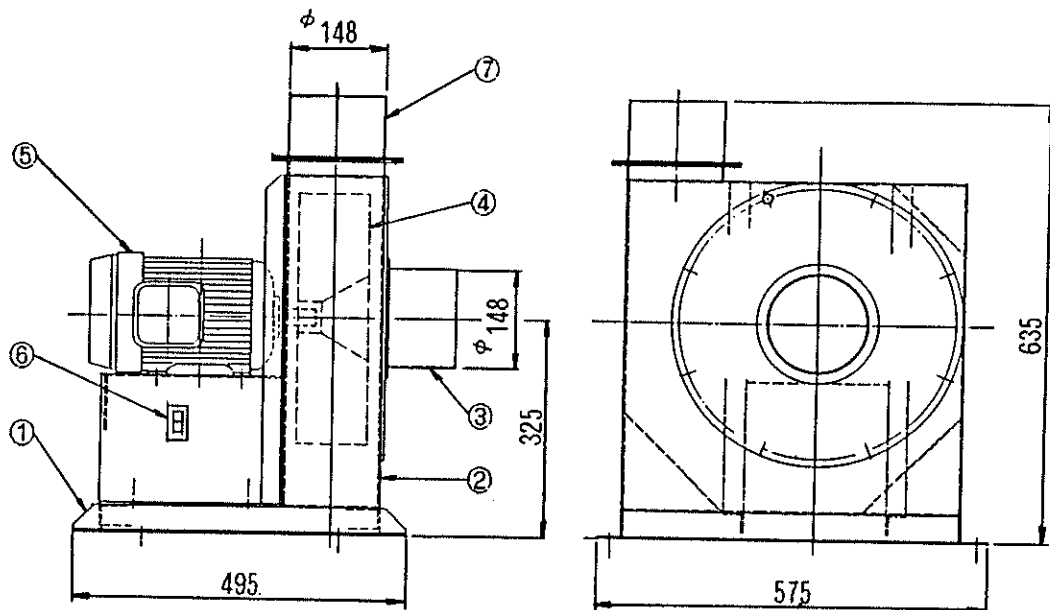
- ・機械は大切に取扱ってください。誤ってぶついたり、転倒させたりしないでください。
- ・本機は、木屑（カンナ屑、ノコ屑、サンダー屑）樹脂（プラスチック屑）紙屑、食品製造工程の屑及びホコリ、その他乾いた粉塵専用の送風機です。大きな切り屑、木片、ヒモ状のような長いもの、金属、小石等の異物、湿気の多いもの、火のついたタバコ等は絶対に吸い込ませないでください。
- ・ファン（モーター）がまわっているときに吸込口をのぞいたり、手や物を絶対に入れないでください。
- ・機械は必ず水平な場所に設置してください。水平な場所でないと移動して行く事がありますので危険です。
- ・コードを引っばったりしないでください。またコードは熱及び傷つけ易いものから保護し、油や薬品が付着した場合は速やかに拭きとってください。
- ・運転中に本機の調子が悪くなったり異常に気づいた場合は直ちに作業を中止してください。

## その他

- ・使用後は機械の手入れをし、常に最良の状態を保ってください。また汚れをふきとる場合はベンジン、シンナー等で拭かないでください。塗装のはがれ、変色の原因となります。
- ・各部品交換の際は必ず指定された当社純正部品をお使いください。
- ・使用しない機械や付属品の保管場所として次のような場所は避けてください。

- ※ お子様の手が届いたり、簡単に持ち出せる場所
- ※ 温度や湿度の急変する所
- ※ 湿気の多い所
- ※ 直射日光の当たる所
- ※ 揮発性物質の置いてある所

## 各部の名称



### 部品名

- |             |                    |        |
|-------------|--------------------|--------|
| 1. ベース      | 4. プレートファン (羽根)    | 7. 排気口 |
| 2. ファンケーシング | 5. モーター-2.2Kw2P 全閉 |        |
| 3. 吸込口      | 6. スイッチ            |        |

## 電源コードの接続

1. 押しボタンスイッチのカバーを外す。
2. 電源の4芯キャブタイヤケーブルをコードクランプに取り付ける。
3. スイッチの中に端子3ケがありますので、4芯キャブタイヤケーブルを取り付けます。（アース線（緑色）はスイッチ外部にあるアース端子に取り付けてください。）
4. 押しボタンスイッチのカバーを取り付けてください。

## ダクトホースの取付け方

- ・本機から吸込口までの中間配管及びダクトホースはできる限り短くご使用ください。配管及びホースが長くなったり曲がったりするほど吸引力は低下して来ます。
- ・ダクトホースの取付けは市販のカウスまたはホースバンドで確実に装着してください。
- ・ダクトホースは小さく曲げたり急激に引っぱったり踏んだりしないでください。

## ご使用方法

### スイッチの操作

- ・本機は押しボタンスイッチの「ON」のボタンを押すと作動し「OFF」のボタンを押すと停止します。

※試運転時には必ず送風機の羽根（ファン）が矢印の方向へ回っているかを確認してください。  
逆回転の場合はスイッチ電源を切り必ず電源プラグを抜いてから、コードの（アース線を除く）3線のうち2線をつなぎかえてください。反対のまま回し続けると機体内部のネジ類がゆるみ非常に危険ですので直ちにスイッチを切ってください。

### ご修理の際は

- ・修理はご自分でなさらないで必ずお買求めのマキタ電動工具登録販売店または裏面掲載の最寄りのマキタ直営事業所にお申しつけください。

# 全国に広がるアフターサービス網

お買い上げ商品のご相談は、最寄りのマキタ登録販売店もしくは、下記の当社営業所へお気軽にお尋ねください。

事業所名	電話番号	事業所名	電話番号	事業所名	電話番号
札幌支店	〈011〉(783) 8141	足立営業所	〈03〉(3899) 5855	東大阪営業所	〈06〉(6746) 7531
札幌営業所	〈011〉(783) 8141	大田営業所	〈03〉(3763) 7553	関西物流センター	〈0725〉(46) 6715
旭川営業所	〈0166〉(29) 0960	江戸川営業所	〈03〉(3653) 5171	南大阪営業所	〈0725〉(46) 6611
釧路営業所	〈0154〉(37) 4849	多摩営業所	〈042〉(384) 8411	奈良営業所	〈0742〉(61) 6484
函館営業所	〈0138〉(49) 9273	立川営業所	〈042〉(542) 1201	橿原営業所	〈0744〉(22) 2061
苫小牧営業所	〈0144〉(68) 2100	横浜支店	〈045〉(472) 4711	和歌山営業所	〈073〉(471) 4585
帯広営業所	〈0155〉(36) 3833	横浜営業所	〈045〉(472) 4711	田辺営業所	〈0739〉(25) 1027
北見営業所	〈0157〉(26) 9011	川崎営業所	〈044〉(811) 6167	沖縄営業所	〈098〉(874) 1222
仙台支店	〈022〉(284) 3201	平塚営業所	〈0463〉(54) 3914	兵庫支店	〈0794〉(82) 7411
仙台営業所	〈022〉(284) 3201	相模原営業所	〈042〉(757) 2501	三木営業所	〈0794〉(82) 7411
古川営業所	〈0229〉(24) 0698	湘南営業所	〈0466〉(87) 4001	尼崎営業所	〈06〉(6437) 3660
青森営業所	〈017〉(764) 4466	静岡支店	〈054〉(281) 1555	神戸営業所	〈078〉(672) 6121
八戸営業所	〈0178〉(43) 3321	静岡営業所	〈054〉(281) 1555	姫路営業所	〈0792〉(81) 0204
盛岡営業所	〈019〉(635) 6221	沼津営業所	〈055〉(923) 7811	広島支店	〈082〉(293) 2231
水沢営業所	〈0197〉(22) 5101	浜松営業所	〈053〉(464) 3016	広島営業所	〈082〉(293) 2231
郡山営業所	〈024〉(932) 0218	甲府営業所	〈055〉(276) 7212	福山営業所	〈084〉(923) 0960
いわき営業所	〈0246〉(23) 6061	金沢支店	〈076〉(249) 5701	三原営業所	〈0848〉(64) 4850
新潟支店	〈025〉(247) 5356	金沢営業所	〈076〉(249) 5701	岡山営業所	〈086〉(243) 4723
新潟営業所	〈025〉(247) 5356	七尾営業所	〈0767〉(52) 3533	宇部営業所	〈0836〉(31) 4345
長岡営業所	〈0258〉(30) 5530	富山営業所	〈076〉(451) 6260	徳山営業所	〈0834〉(21) 5583
山形営業所	〈023〉(643) 5225	高岡営業所	〈0766〉(21) 3177	鳥取営業所	〈0857〉(28) 5761
酒田営業所	〈0234〉(26) 3551	福井営業所	〈0776〉(35) 1911	松江営業所	〈0852〉(21) 0538
秋田営業所	〈018〉(863) 5205	岐阜支店	〈058〉(274) 1315	高松支店	〈087〉(841) 2201
宇都宮支店	〈028〉(634) 5295	岐阜営業所	〈058〉(274) 1315	高松営業所	〈087〉(841) 2201
宇都宮営業所	〈028〉(634) 5295	多治見営業所	〈0572〉(22) 4921	徳島営業所	〈088〉(626) 0555
小山営業所	〈0285〉(25) 5559	松本営業所	〈0263〉(25) 4696	松山営業所	〈089〉(951) 7666
水戸営業所	〈029〉(248) 2033	長野営業所	〈026〉(225) 1022	宇和島営業所	〈0895〉(22) 3785
土浦営業所	〈029〉(821) 6086	上田営業所	〈0268〉(22) 6362	高知営業所	〈088〉(884) 7811
関東物流センター	〈048〉(771) 3451	飯田営業所	〈0265〉(24) 1636	福岡支店	〈092〉(411) 9201
埼玉支店	〈048〉(771) 3462	名古屋支店	〈052〉(571) 6451	福岡営業所	〈092〉(411) 9201
さいたま営業所	〈048〉(777) 4801	名古屋営業所	〈052〉(571) 6451	北九州営業所	〈093〉(551) 3481
川越営業所	〈049〉(222) 2512	一宮営業所	〈0586〉(75) 5382	飯塚営業所	〈0948〉(26) 3361
熊谷営業所	〈048〉(521) 4647	東名古屋営業所	〈0561〉(73) 0072	久留米営業所	〈0942〉(43) 2441
越谷営業所	〈0489〉(76) 6155	知多営業所	〈0569〉(48) 8470	佐賀営業所	〈0952〉(30) 6603
前橋営業所	〈027〉(232) 5575	岡崎営業所	〈0564〉(22) 2443	長崎営業所	〈095〉(882) 6112
高崎営業所	〈027〉(365) 3688	豊橋営業所	〈0532〉(46) 9117	佐世保営業所	〈0956〉(33) 4991
両毛営業所	〈0276〉(46) 7661	四日市営業所	〈0593〉(51) 0727	熊本支店	〈096〉(389) 4300
千葉支店	〈043〉(231) 5521	津営業所	〈059〉(232) 2446	熊本営業所	〈096〉(389) 4300
千葉営業所	〈043〉(231) 5521	伊勢営業所	〈0596〉(36) 3210	八代営業所	〈0965〉(43) 1000
市川営業所	〈047〉(328) 1554	京都支店	〈075〉(621) 1135	大分営業所	〈097〉(567) 3320
成田営業所	〈0478〉(73) 8101	京都営業所	〈075〉(621) 1135	宮崎営業所	〈0985〉(26) 1236
木更津営業所	〈0438〉(23) 2908	福知山営業所	〈0773〉(23) 7733	鹿児島営業所	〈099〉(267) 5234
柏営業所	〈04〉(7175) 0411	大津営業所	〈077〉(545) 5594	沖縄営業所	大阪支店の欄をご覧ください。
東京支店	〈03〉(3816) 1141	彦根営業所	〈0749〉(22) 6184		
東京営業所	〈03〉(3816) 1141	大阪支店	〈06〉(6351) 8771		
中野営業所	〈03〉(3337) 8431	大阪営業所	〈06〉(6351) 8771		

株式会社 マキタ

愛知県安城市住吉町 3-11-8 〒446-8502

TEL.0566-98-1711 (代表)