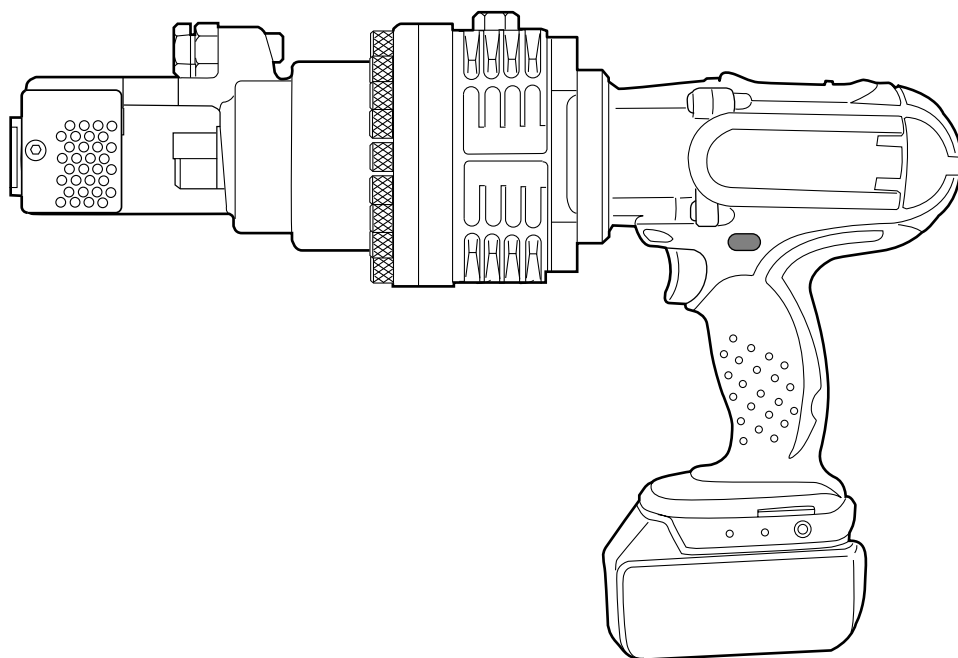




充電式鉄筋カッタ

モデル **SC162DRG**

取扱説明書



このたびはマキタ充電式鉄筋カッタをお買い上げ賜り厚くお礼申し上げます。

ご使用に先だち、この取扱説明書をよくお読みいただき本機の性能を十分ご理解の上で、適切な取り扱いと保守をしていただいて、いつまでも安全に能率よくお使いくださるようお願い致します。

なお、この取扱説明書はお手元に大切に保管してください。

目次

主要機能	2
安全上のご注意	3~6
各部の名称 標準付属品および替刃の種類と取り付け	7
バッテリーの充電について	8~11
刃物の取り付け・取りはずし方	11
操作方法	12~14
スイッチの操作	15
保守・点検について	15

主要機能

モデル	SC162DRG
主要機能	
電動機	直流マグネットモータ
電池	リチウムイオン電池 (高容量 6.0 Ah) バッテリー BL1860B
電圧	直流18V
切断能力	SD345相当鉄筋 490N/mm ² (50kg/mm ²) 最大D16 (5/8")
切断速度	4秒
機体寸法	380mm(L)×265mm(H)×108mm(W)
質量	6.5kg(バッテリー含む)


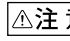
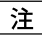
急速充電器	DC18RC
入力電圧	単相交流100V
入力周波数	50~60Hz
入力容量	410VA
出力電圧	直流7.2-18V
出力電流	直流9A

●改良のため、仕様および形状などは変更する場合があります。

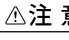
安全上のご注意

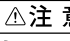
- 火災、感電、けがなどの事故を未然に防ぐために、次に述べる「安全上のご注意」を必ず守ってください。
- ご使用前に、この「安全上のご注意」すべてをよくお読みの上、指示に従って正しく使用してください。
- お読みになったあとは、お使いになる方がいつでも見られる所に必ず保管してください。

注意文の 警告 注意 注 の意味について

ご使用上の注意事項は  警告 と  注意  注 に区分していますが、それぞれ次の意味を表します。

 警告 : 誤った取扱いをしたときに、使用者が死亡または重傷を負う可能性が想定される内容のご注意。

 注意 : 誤った取扱いをしたときに、使用者が傷害を負う可能性が想定される内容および物的損害のみの発生が想定される内容のご注意。

なお、 注意 に記載した事項でも、状況によっては重大な結果に結び付く可能性があります。いずれも安全に関する重要な内容を記載していますので、必ず守ってください。

 注 : 製品および付属品の取扱い等に関する重要なお注意。

警告

1. ご使用前に取扱説明書を必ずよくお読みください。
2. 充電器とバッテリーは取扱説明書に記載されている組み合わせで使用してください。
 - ・指定以外の組み合わせでは、破裂して傷害や損傷を及ぼす恐れがあります。
3. 正しく充電してください。
 - ・この充電器は定格表示してある電源で使用してください。昇圧器などのトランス類を使用したり直流電源やエンジン発動機では使用しないでください。異常に発熱し、火災の恐れがあります。
 - ・温度が10℃未満、または温度が40℃以上ではバッテリーを充電しないでください。破裂や火災の恐れがあります。
 - ・バッテリーは、換気の良い場所で充電してください。バッテリーや充電器を充電中、布などで覆わないでください。破裂や火災の恐れがあります。
 - ・使用しない場合は、電源プラグを抜いてください。感電や火災の恐れがあります。
4. バッテリーの端子間を短絡させないでください。
 - ・釘袋等に入れると、短絡して発煙、発火、破裂の恐れがあります。
5. 感電に注意してください。
 - ・ぬれた手で電源プラグに触れないでください。感電の恐れがあります。
6. 作業場の周囲状況も考慮してください。
 - ・充電工具、充電器、バッテリーは、雨中で使用したり、湿った、またはぬれた場所で使用しないでください。感電や発煙の恐れがあります。
 - ・作業場は十分に明るくしてください。暗い場所での作業は事故の恐れがあります。
 - ・可燃性の液体やガスのある所で使用したり、充電しないでください。爆発や火災の恐れがあります。
7. 保護めがねを使用してください。
 - ・作業時は保護めがねを使用してください。また、粉じんの多い作業では、防塵マスクを併用してください。切削したものや粉じんが目や鼻に入る恐れがあります。
 - ・頭部保護のためヘルメットを着用してください。
8. 防音保護具を着用してください。
 - ・騒音の大きい作業では、耳栓、イヤマスクなどの防音保護具を着用してください。
9. 加工するものをしっかり固定してください。
 - ・加工するものを固定するために、クランプや万力などを利用してください。手で保持するより

安全上のご注意



警告

- 安全で、両手で電動工具を使用できます。
10. 次の場合は、充電工具のスイッチを切り、バッテリーを本体から抜いてください。
 - ・使用しない、または修理する場合。
 - ・刃物・ビット等の付属品を交換する場合。
 - ・その他危険が予想される場合。（本体が作動して、けがの恐れがあります。）
 11. 不意な始動は避けてください。
 - ・スイッチに指を掛けて運ばないでください。本体が作動して、けがの恐れがあります。
 12. 指定の付属品やアタッチメントを使用してください。
 - ・本取扱説明書および弊社カタログに記載されて
 - いる付属品やアタッチメント以外のものは使用しないでください。事故やけがの原因となる恐れがあります。
 13. バッテリーを火中に投入しないでください。破裂したり、有害物質の出る恐れがあります。
 14. バッテリーの液が目に入ったら、直ちにきれいな水で充分洗い、医師の治療を受けてください。
 - ・失明の恐れがあります。
 15. 使用時間が極端に短くなったときは使用をおやめください。
 - ・バッテリーの液漏れ、発熱、破裂の恐れがあります。



注意

1. 作業場は、いつもきれいに保ってください。
 - ・ちらかった場所や作業台は、事故の恐れがあります。
2. 子供を近づけないでください。
 - ・作業者以外、電動工具や充電器のコードに触れさせないでください。けがの恐れがあります。
 - ・作業者以外、作業場へ近づけないでください。けがの恐れがあります。
3. 使用しない場合は、きちんと保管してください。
 - ・乾燥した場所で、子供の手の届かない高い所または鍵のかかる所に保管してください。事故の恐れがあります。
 - ・充電工具やバッテリーを、温度が50℃以上に上がる可能性のある場所（金属の箱や夏の車内等）に保管しないでください。バッテリー劣化の原因になり、発煙、発火の恐れがあります。
4. 無理して使用しないでください。
 - ・安全に能率よく作業するために、充電工具の能力に合った速さで作業してください。能力以上でのご使用は事故の恐れがあります。
 - ・モータがロックするような無理な使い方はしないでください。発煙、発火の恐れがあります。
5. 作業にあった電動工具を使用してください。
 - ・小型の充電工具やアタッチメントは、大型の充電工具で行なう作業には使用しないでください。けがの恐れがあります。
 - ・指定された用途以外に使用しないでください。けがの恐れがあります。
6. きちんとした服装で作業してください。
 - ・だぶだぶの衣服やネックレス等の装身具は、着用しないでください。回転部に巻き込まれる恐れがあります。
 - ・屋外での作業の場合には、ゴム手袋と滑り止めのついた履物の使用をお勧めします。すべりやすい手袋や履物はけがの恐れがあります。
 - ・長い髪は、帽子やヘアカバー等で覆ってください。回転部に巻き込まれる恐れがあります。
7. 充電器のコードを乱暴に扱わないでください。
 - ・コードを持って充電器工具を運んだり、コードを引っ張ってコンセントから抜かないでください。
 - ・コードを熱、油、角のとがった所に近づけないでください。
 - ・コードが踏まれたり、引っ掛けられたり、無理

⚠ 注 意

な力を受けて損傷することがないように充電する場所に注意してください。感電やショートして発火する恐れがあります。

8. 無理な姿勢で作業をしないでください。

- ・常に足元をしっかりさせ、バランスを保つようにしてください。転倒してけがの恐れがあります。

9. 充電工具は注意深く手入れをしてください。

- ・安全に能率よく作業していただくために、刃物類は常に手入れをし、よく切れる状態を保ってください。損傷した刃物を使用すると、けがの恐れがあります。
- ・付属品の交換は、取扱説明書に従ってください。けがの恐れがあります。
- ・充電器のコードは定期的に点検し、損傷している場合は、お買い求めの販売店または弊社営業所に修理を依頼してください。感電やショートして発火する恐れがあります。
- ・延長コードを使用する場合は、定期的に点検し、損傷している場合には、交換してください。感電やショートして発火する恐れがあります。
- ・握り部は、常に乾かしてきれいな状態に保ち、油やグリースが付かないようにしてください。けがの恐れがあります。

10. 調節キーやレンチ等は、必ず取りはずしてください。

- ・スイッチを入れる前に、調節に用いたキーやレンチ等の工具類が取りはずしてあることを確認してください。付けたままでは作動時に飛び出して、けがの恐れがあります。

11. 屋外使用に合った延長コードを使用してください。

- ・屋外で充電する場合、キャブタイヤコードまたはキャブタイヤケーブルの延長コードを使用してください。

12. 油断しないで十分注意して作業を行なってください。

- ・充電工具を使用する場合は、取扱方法、作業の仕方、周りの状況等十分注意して慎重に作業して

ください。軽率な行動をすると、事故やけがの恐れがあります。

- ・常識を働かせてください。非常識な行動をすると、事故やけがの恐れがあります。

- ・疲れている場合は、使用しないでください。事故やけがの恐れがあります。

13. 損傷した部品がないか点検してください。

- ・使用前に、保護カバーやその他の部品に損傷がないか十分点検し、正常に作動するか、また所定機能を発揮するか確認してください。

- ・可動部分の位置調整および締め付け状態、部品の破損、取り付け状態、その他運転に影響を及ぼす全ての箇所に異常がないか確認してください。

- ・電源プラグやコードが損傷した充電器や、落したり、何らかの損傷を受けた充電器は使用しないでください。感電やショートして発火する恐れがあります。

- ・破損した保護カバー、その他の部品交換や修理は、取扱説明書の指示に従ってください。

- ・取扱説明書に指示されていない場合は、お買い求めの販売店または弊社営業所に修理を依頼してください。

- ・スイッチで始動および停止操作の出来ない充電工具は、使用しないでください。

14. 電動工具の修理は、専門店で依頼してください。

- ・サービスマン以外の方は本体、充電器、バッテリーを分解したり、修理、改造は行わないでください。発火したり、異常動作して、けがをする恐れがあります。

- ・本体が熱くなったり、異常に気付いた時は点検修理に出してください。

- ・本製品は、該当する安全規格に適合していますので改造しないでください。

- ・修理は、必ずお買い求めの販売店または弊社営業所にお申し付けください。

- ・修理の知識や技術のない方が修理しますと、十分な性能を発揮しないだけでなく、事故やけがの恐れがあります。

安全上のご注意

先に充電工具として共通の注意事項を述べましたが、充電式鉄筋カッタとして、さらに次に述べる注意事項を守ってください。

警告

1. 使用中は本体を確実に保持してください。
 - ・確実に保持しないと、けがの原因になります。
2. 使用中は刃物およびその周辺に手や顔などを近づけないでください。
 - ・けがの原因になります。
3. 使用中、本体の調子が悪かったり、異常音が出たときは、直ちにスイッチを切って使用を中止し、お買い求めの販売店、または弊社営業所に点検・修理を依頼してください。
 - ・そのまま使用していると、けがの原因になります。
4. 誤って落としたり、ぶつけたときは、機体などに破損や亀裂、変形がないことをよく点検してください。
 - ・破損や亀裂、変形があると、けがの原因になります。
5. バッテリーは、発煙、発火、破裂の恐れがあります。次のようなことをしないでください。
 - ・端子に金属類を接触させないでください。
 - ・釘や硬貨などが入った袋や箱の中に入れてください。
 - ・雨や水にぬらさないでください。
 - ・コードを切断しないでください。
6. ラッカー、ペイント、ベンジン、シンナー、ガソリン、ガス、接着剤等のある場所では充電しないでください。
 - ・爆発や火災の恐れがあります。
7. 火災の恐れがあります。次のようなことをしないでください。
 - ・段ボールなどの紙類、座布団などの布類、畳、カーペット、ビニール等の上では充電しないでください。
 - ・紙ぼこりなど、ほこりの多い場所で充電しないでください。
8. 充電器には充電端子があります。金属片、水などの異物を入れないでください。
9. 充電器は充電以外の用途には使用しないでください。
10. ご使用済みのバッテリーは一般家庭ゴミとして棄てないでください。
 - ・棄てられたバッテリーがゴミ収集車内などで破壊されて短絡し、発火・発煙の原因になる恐れがあります。

注意

1. 付属品は取扱説明書に従って確実に取りつけてください。
 - ・確実にでないとはずれたりして、けがの原因になります。
2. 高所作業のときは、下に人がいないことをよく確かめてください。
 - ・本体などを落としたときなど、事故の原因になります。
3. 充電中、異常発熱などの異常に気がついたときは、直ちにプラグを抜いて充電を中止してください。
 - ・そのまま充電を続けると発煙、発火、破裂のおそれがあります。
4. 火気に近づけないでください。
5. 本機は油圧オイルを使用しておりますので、気温、室温が低い場合や、使いはじめには、2～3分程度の暖気運転（無負荷運転）をおこなってください。

注

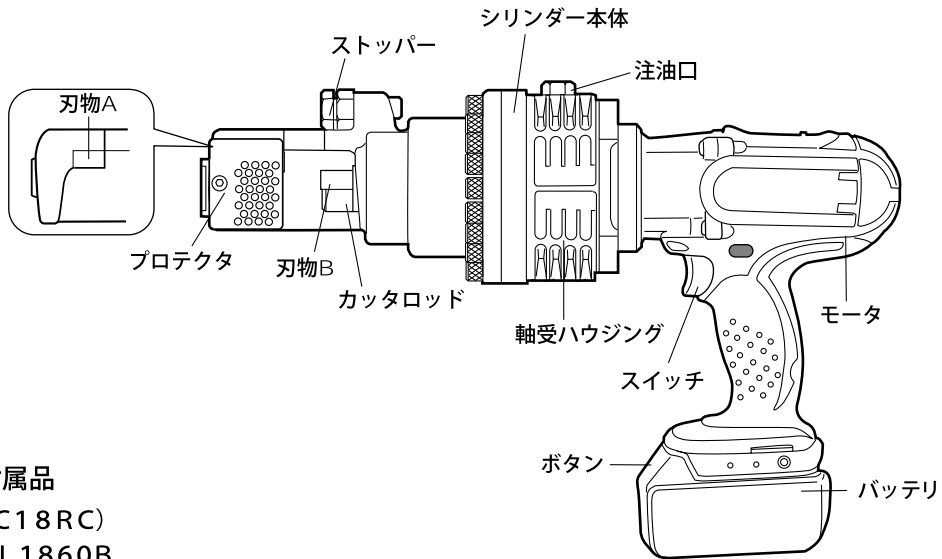
1. 吸込口や排気口をふさがないでください。モータ焼損の原因になります。
2. 電源が離れていてつなぎコードが必要なときは、充電器を最高の効率で故障なくご使用いただくために十分な太さのコードをできるだけ短くお使いください。

使用できるコードの太さ（公称断面積）と最大長さの関係

コードの太さ（導体公称断面積）	コードの最大長さ
0.75mm ²	20m
1.25mm ²	30m

つなぎコードは本機のコードと同じような被ふくを施したコードを使用してください。

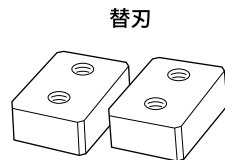
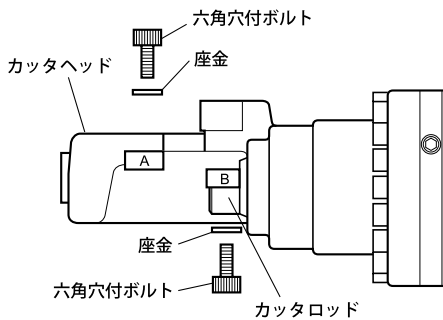
各部の名称 標準付属品および替刃の種類と取り付け



■ 標準付属品

- 充電器 (DC18RC)
- バッテリー BL1860B
- 六角棒レンチ (3, 4, 5, 6) 各1本
- 両口スパナ (14×17)
- 油圧オイル (35cm³)
- 商品ケース

替刃の種類と取り付け



ボルトで締め付けて確実に固定してください。
定期的に締め付けを確認してください。

替刃サイズ表

※機種に合った刃物を正しく取り付けてください。

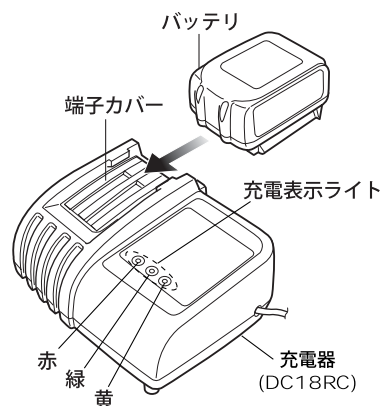
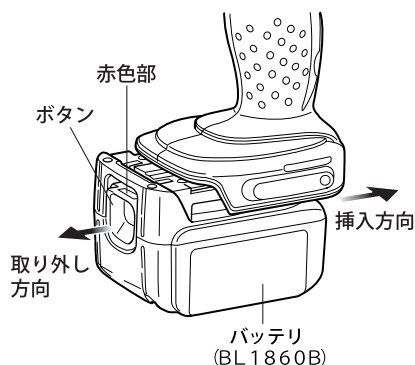
A(カッターヘッド側取り付け)	B(カッターロッド側取り付け)
22×17×9mm-M5 2穴	22×17×8mm-M5 2穴

バッテリーの充電について

※ご使用前にバッテリーを急速充電器で充電してください。

1. バッテリーを取り外すときは、バッテリー正面のボタンを下げながらバッテリーをスライドさせると取り外せます。このときにバッテリーをしっかり保持して取り外してください。
2. 急速充電器のプラグを100Vの電源に挿し込んでください。充電表示ライトが「緑」の点滅を繰り返します。
3. バッテリーを急速充電器の挿入ガイドにそって、一番奥まで入れてください。充電器の端子カバーはバッテリーの挿入に伴い開閉します。充電表示ライトが「赤」に点灯し、現在設定されている充電完了メロディの確認音が短時間鳴り、充電を開始します。
4. 充電が完了すると「緑」の点灯に変わり、充電完了メロディや電子ブザー音が鳴ります。そのままバッテリーを挿入しておけば、バッテリーを冷却しながらトリクル充電を24時間行います。
注) 充電時間は周囲温度やバッテリーの状態（新品・長期保存バッテリーや寿命に近いバッテリーなど）により変動します。
5. 充電が完了したら、バッテリー正面のボタンを上げながらバッテリーをスライドさせると取り外せます。
6. 急速充電器のプラグを電源から抜いてください。
7. バッテリーを機械に取り付ける場合は、バッテリー正面のボタンを下げながらバッテリーをスライドさせて奥まで挿入してください。

注) ボタン上部の赤色部が見えている場合は完全にロックされていません。赤色部が見えなくなるまで、奥まで確実に挿入してください。



注

- DC18RCはバッテリー専用の充電器です。他の目的に使用しないでください。
 - 使用直後のバッテリーや直射日光の当たる所に長時間放置したバッテリーを充電されますと充電表示ライトが「赤」の点滅を繰り返す場合があります。
このようなときは、充電器内蔵の冷却ファンによりバッテリーを冷却してから充電を開始します。
 - 充電開始後、充電表示ライトが「赤・緑」の交互点滅を繰り返し、電子ブザーが「ピッピッピッ」と約20秒間鳴った場合は、バッテリーの寿命またはゴミ詰まりで充電できません。
 - バッテリーを連続で充電される場合は、充電時間が長くなる場合があります。
 - オートメンテナンス機能により、充電時間が周囲温度（10℃～40℃）やバッテリーの状態に応じて変動します。
 - 次のような状態のときは、充電器またはバッテリーに故障があると考えられますので、充電器とバッテリーの両方を、お買い求めの販売店または当社営業所へお持ちください。
- ※ 充電器の電源プラグを100Vの電源コンセントに差し込んでも、表示ライトが「緑」に点滅しない。
※ バッテリーを挿入しても、表示ライトが「赤」に点灯または点滅しない。
※ 充電開始後、表示ライトが「赤」に点滅した後、1時間以上たっても充電が完了しない。（表示ライトが「緑」に変わらない）。

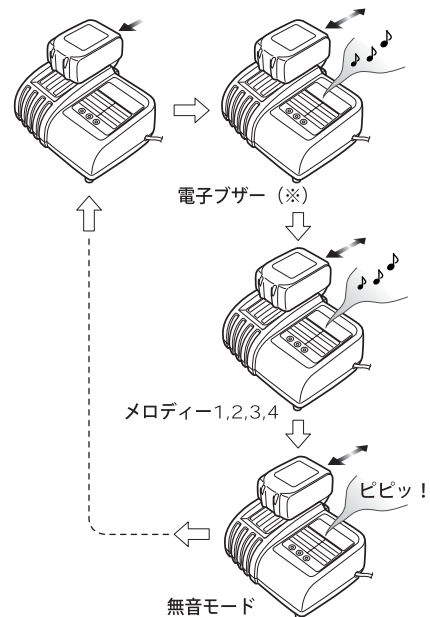
バッテリーの充電について

充電表示ライトについて

ライト表示	表示内容
○ ●(緑) ○	充電前「緑1個」点滅 *電源に差し込んだ状態です。
●(赤) ○ ○	冷却中「赤1個」点滅 *バッテリーが高温です。冷却後、自動的に充電開始します。
●(赤) ○ ○ ●(赤) ●(緑) ○	充電中「赤1個」点灯 *バッテリー容量0~80%を示します。 充電中「赤1個・緑1個」点灯 *バッテリー容量80~100%を示します。
○ ●(緑) ○	充電完了「緑1個」点灯 電子ブザーまたはメロディー *充電完了後もバッテリーを冷却しながら、トリクル充電を行い自然放電を防ぎます。
●(赤) ●(緑) ○	充電不可「赤・緑1個」交互点滅 電子ブザー *バッテリー寿命またはゴミつまりで充電できません。
○ ○ ●(黄) ○ ○ ●(黄)	オートメンテナンス「黄」点灯 *バッテリー寿命低下防止のため充電時間が長くなります。 冷却システム異常「黄」点滅 *冷却ファン故障または冷却不足です。

充電完了メロディーの切り替え方法

1. バッテリーを充電器に差し込むと、現在設定 (※) されている充電完了メロディーが短時間流れます。
 2. この時、約5秒以内にバッテリーを差し直すと充電完了メロディーが変わります。
 3. 続けて約5秒以内にバッテリーを差し直すたびに充電完了メロディーが順に変わります。
 4. 設定したい充電完了メロディーが流れましたら、バッテリーを挿入したままにすることで充電を開始します。
「ピピッ！」と鳴るモードを選んだときは充電完了時に音がしません (無音モード)
 5. 充電が完了すると充電表示ライトが「緑」の点灯に変わり、バッテリー挿入時に設定した充電完了メロディーや電子ブザーが鳴ります。無音モードを選択した場合には完了時に音はしません。
 6. 設定した充電完了メロディーは急速充電器のプラグを抜いても記憶されています。
- ※ 出荷時は電子ブザーに設定されています。



バッテリーの充電について

トリクル充電について

- 充電完了後にバッテリーの自然放電を防ぐため、バッテリーを差し込んでおけば微小電流を24時間流し続けて満充電の状態を維持します。
- 充電完了後すぐに使用しない場合は、そのまま差し込んでおくことをおすすめします。DC18RCはバッテリーの冷却も行います。

冷却システムについて

- バッテリーの性能を十分に発揮させるため、充電器内蔵の冷却ファンによりバッテリーを効率良く冷却するシステムです。送風の音がしますが故障ではありません。
- 冷却ファンが故障したり、充電器やバッテリーのゴミ詰まりによって冷却不足となった場合、「黄」のライトが点滅し冷却システム異常をお知らせします。冷却システム異常の場合も充電を行います。充電時間が長くなる場合があります。このような時は、充電器、バッテリーの風穴がふさがれていないか、または送風の音がしないか、ご確認ください。
- 充電中、送風の音がしない場合がありますが、「黄」のライトが点滅していなければ故障ではありません。冷却ファンを停止して充電することがあります。
- 充電器、バッテリーの風穴をふさがないでください。
- 頻繁に「黄」のライトが点滅するようときは、点検・修理をお申し付けください。

オートメンテナンスについて

- オートメンテナンス機能は、バッテリーの使用状態に応じて自動的にバッテリーを長持ちさせるように最適な充電を行うことを特徴としています。
- 下記1～4の状態となった場合、特にバッテリー寿命が低下しやすい状況にあるため、充電中に「黄」のライトが点灯して充電時間が長くなる場合があります。
 - 1 高温充電の繰り返し
 - 2 低温充電の繰り返し
 - 3 満充電バッテリーの再充電の繰り返し
 - 4 過放電の繰り返し
(過放電とは機械の力が弱くなってさらにも使用する状態です)

バッテリーを長持ちさせるには

- 機械の力が弱くなってきたと感じたら使うのをやめ、充電して下さい。
- 満充電したバッテリーを再度充電しないでください。
- 充電は周囲温度10℃～40℃の範囲で行ってください。
- 使用直後などの熱くなったバッテリーは、充電器に差し込んで冷却し充電することをおすすめします。(DC18RC)

バッテリー残容量表示について

残容量表示ランプの点灯状態とバッテリー残容量

バッテリー表示ランプ	バッテリー残容量
■:点灯 ▨:点滅 □:消灯	
	75% - 100%
	50% - 75%
	25% - 50%
	0% - 25%
	充電してください。
	バッテリーの異常です。

注

表示される残容量は、ご利用状況や気温などによって実際の残容量と異なる場合があります。

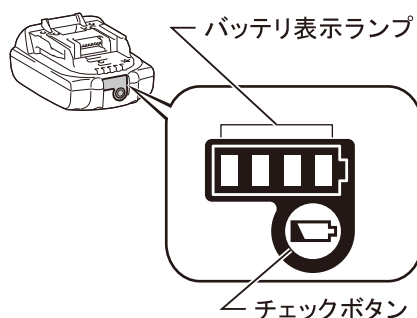
バッテリー残容量表示機能

モデル名の末尾に「B」の付くバッテリーは、残容量表示機能が付いています。

- ・チェックボタンを押すとバッテリー表示ランプが残容量を数秒間表示します。

バッテリーについて

- ・お買い上げ時は、バッテリーは十分に充電されていないため、バッテリー保護機能が働いている場合があります。(スイッチを操作すると本機は動く恐れがありますので注意してください。)ご使用前に急速充電器で正しく充電してからご使用ください。



刃物の取り付け・取りはずし方

警告

刃物の取り付け・取りはずしの際は必ずスイッチを切りバッテリーを抜いてください。

- ・本体が作動して、けがのおそれがあります。

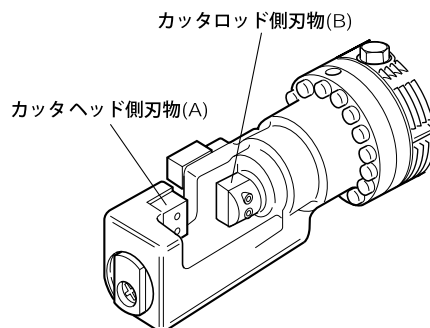
注

刃物を交換される場合は次の手順で取り替えてください。

1. 刃物はカッタヘッドに取り付けられる刃物(A)とカッタロッドに取り付けられる刃物(B)とがあります。取り付け位置を間違えないよう正しく取り付けてください。
2. カッタヘッドとカッタロッドの刃物を取り付けている六角穴付ボルト(4本)を取りはずしてください。
3. カッタヘッドとカッタロッドの刃物取り付け部の汚れやゴミを取り除いてください。
4. 刃物(A)をカッタヘッドに、刃物(B)をカッタロッドに六角穴付ボルトと座金でしっかり締め付けてください。(図参照)

注

説明を解かりやすくするためにイラストにはプロテクタが表示されていません。切断作業する場合に「プロテクタ」は絶対に外さないでください。



操作方法

⚠ 注意

1. プロテクタは絶対に外さないでください。
2. プロテクタは鉄筋の切断片が作業側へ飛散するのを防止する装置です。誤った使い方をした場合や、鉄筋の切断片が鉄筋の延長方向へ飛散した場合には効果を発揮しません。誤った使い方は絶対にしないでください。また、鉄筋の切断片が飛散する方向には十分注意して作業をおこなってください。

⚠ 注意

1. 切断作業を行う場合は、常に周囲と作業者自身の位置と姿勢に十分気をつけてください。
2. 本文2ページの切断能力を参照していただき、能力以上の鉄筋は絶対に切断しないでください。
3. 鉄筋以外の材料は切断しないでください。鉄筋以外の材料を切断する場合は最寄りの当社営業所へお問い合わせください。

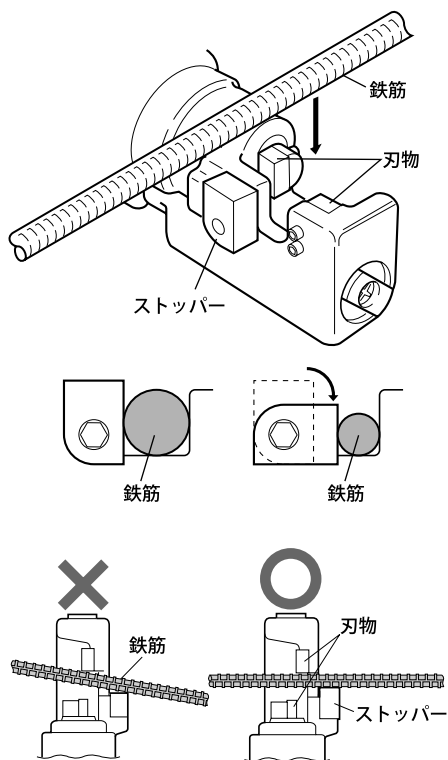
1. 右図のように、鉄筋を切断口に、刃物に対して直角になるようにセットしてください。
このとき、鉄筋の太さ（直径）にあわせて「ストッパー」を調節し、固定してください。鉄筋はこのストッパーで支えられて、切断時にも刃物に対して直角をたもちます。

⚠ 警告

鉄筋を切断する場合には、切断する鉄筋の太さ（直径）にあわせて、ストッパーを必ず調節し、刃物に対して直角になるようにセットしてください。この調節をおこたりますと、切断の方向その他の条件によっては切断片が高く跳ねたり強く飛んだりして負傷するおそれがあります。

注

説明を解かりやすくするためにイラストにはプロテクタが表示されていません。切断作業する場合に「プロテクタ」は絶対に外さないでください。



操作方法

2. 右図のように、鉄筋を刃物と刃物のあいだに深く置いてください。

注

機械にはプロテクタが設置されています。鉄筋を刃物と刃物のあいだに深く置いて、切断片がプロテクタに接触しないようにしてください。



警告

鉄筋をセットする位置が浅い場合には、切断の瞬間に鉄筋の切断片や破片が飛ぶことがあります。危険です。また、刃物が破損する原因にもなります。正しく鉄筋をセットしてください。



警告

切断片が200mm以下では切断はしないでください。200mm以下で切断した場合は、切断片が異常に高く跳ねたり強く飛んだりして負傷する恐れがあります。



警告

鉄筋が「ストッパー」にかからないような方向と長さでは、絶対に切断しないでください。鉄筋を切断する場合には、「ストッパー」側の鉄筋を必ず保持して切断してください。保持しない場合は、切断した鉄筋が異常に高く跳ねたり強く飛んだりして負傷する恐れがあります。

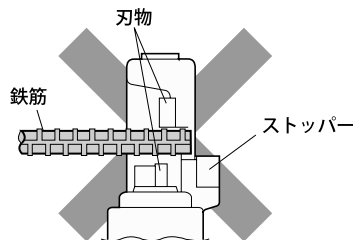
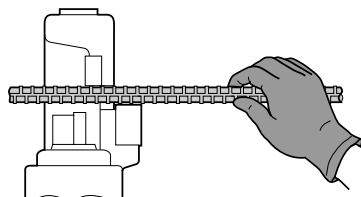
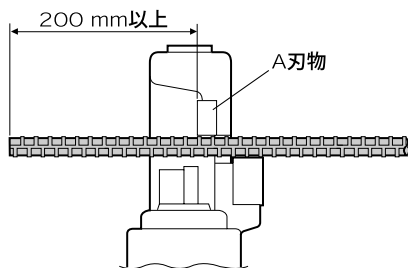
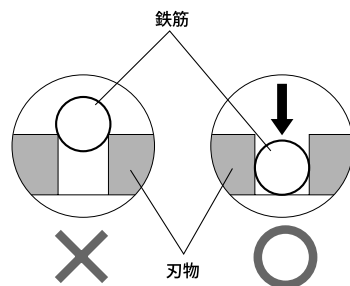


警告

破損（刃がけ、ひびわれ）したり、変形した刃物はすみやかに交換してください。鉄筋切断の際にはずれたり、われたりして重大な事故になる危険があります。

3. スイッチを入れると、刃物がついた「カッターロッド」が前進し鉄筋を切断します。このとき、「カッターロッド」が先端まで前進し停止するまでスイッチを引いたままにしてください。
4. スイッチを切ると「カッターロッド」はもとの位置までもどります。「カッターロッド」は、先端まで前進し停止するまでは、途中でスイッチを切ってももとの位置へはもどりません。これは、機械内部の油圧制御バルブが中間位置では開放しないためです。同様に、「カッターロッド」がもとの位置まで完全にもどるまでは、スイッチを入れても再び前進しません。「カッターロッド」が完全にもとの位置までもどり停止してから、次の切断のためにスイッチを入れてください。

機械本体の外部表面の温度が70℃をこえるとパワーが低下します。いったん冷却のために使用をやめてください。



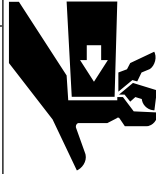
警告

抗張力の高い(硬い)鉄筋や輸入された硬い鉄筋を切断する際に切断片が飛んで負傷するおそれがあります。周囲の安全を十分にお確かめのうえ作業をしてください。また、不測の場合に備えて作業者は保護メガネをご使用ください。

警告

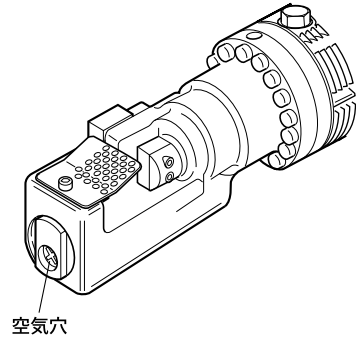


・機械の運転中には刃物類や他の回転部、摺動部および切り屑の排出部に手や顔などを近づけないでください。



注

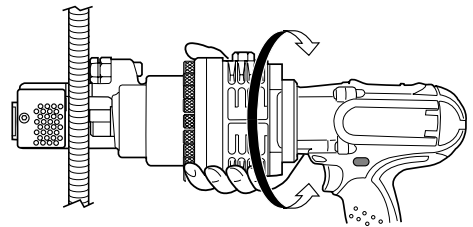
カッタヘッド先端の空気穴を泥やほこりなどでふさがないでください。油量を調整する大切な空気穴です。



モータ部の回転機能, ハンドルの回転機能について

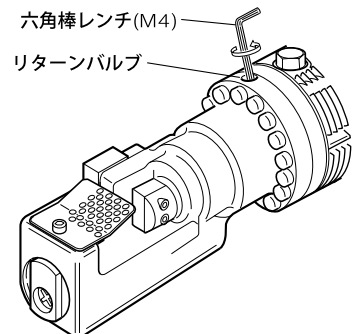
本機の特徴のひとつとして、切断時の負荷がかかった状態でも、本体モータ部分を左右任意の方向へ360°自在に回転させることができます。

せまくかぎられたスペースに、本機を差し入れて鉄筋を切断する場合など、鉄筋を切りかかるところで本体が振られてスイッチ操作がしにくくなることがあります。こうした場合にも、モータ部分を自在に回転させて、スイッチ操作のしやすい位置を確保できます。



リターンバルブの操作方法について

本機の「リターンバルブ」は、鉄筋切断時のトラブルにも対応できる便利な機能として設置されています。鉄筋を切断する際に、もし切断途中でカッタ刃物が材料にくいこんだまま停止してしまった場合には、リターンバルブを、付属の六角棒レンチにて時計回りと反対の方向へ半回転ほどゆるめることで、本体内部の油圧が解放されて、カッタロッドはもどります。トラブルを解消したあとは、必ず再びバルブを締め込んでください。次の切断ができます。



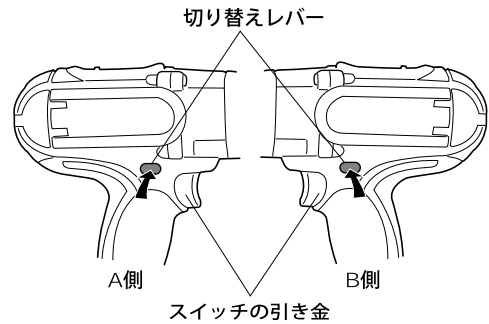
スイッチの操作



警告

バッテリーを入れる前にスイッチの引金を引き、離れたとき引金に戻ることを必ず確認してください。

- ・スイッチの引金が正しく作動しないと、事故の恐れがあります。
- ・スイッチは引金を引くと入り、離すと切れます。



切り替えレバーの操作

- ・切り替えレバーのA側を押すとスイッチの引金がかかります。
- ・切り替えレバーのB側を押すとスイッチの引金がかかりません。

注

- ・機械を使用しないときは、切り替えレバーのB側を押した位置にしておいてください。

保守・点検について

オイルの補充方法（不足のときの補充の手順）

この製品は電動油圧式です。油圧オイルの量が不足すると能力を十分に発揮することができません。作動不良のときは後述の方法で油圧オイルの量を点検してください。

機能に不具合がある場合などには、指定の油圧オイルを補充してください。

- (1) 鉄筋を機械本体にセットし、スイッチを引きます。
- (2) 鉄筋が完全に切断される直前でスイッチをはなし、停止させてください。
- (3) バッテリーを抜いてください。
- (4) 六角ボルトM10×15を取りはずして、オイルを補充してください。この時オイルがモータ部に入らないように注意してください。
- (5) 六角ボルト M10×15 をしっかり締めてください。
- (6) バッテリーを装着し、切断直前の鉄筋を切り落としてください。
- (7) 上記の手順を数回繰り返してください。

注

オイルは、マキタ油圧オイルかJX日鉱日石エネルギー製スーパーハイランド#46をご使用ください。本機の構造上、油圧オイル以外のオイルは絶対に使用しないでください。パッキン等が破損し故障の原因となります。ガソリン、ベンジン、シンナー、アルコール等は変色、変形、ひび割れの原因となりますので使用しないでください。

全国に広がるアフターサービス網

お買い上げ商品のご相談は、最寄りのマキタ登録販売店もしくは、下記の当社営業所へお気軽にお尋ねください。

事業所名	電話番号	事業所名	電話番号	事業所名	電話番号
札幌支店	<011> (783) 8141	東京支店	<03> (3816) 1141	大阪支店	<06> (6351) 8771
札幌営業所	<011> (783) 8141	東京営業所	<03> (3816) 1141	大阪営業所	<06> (6351) 8771
旭川営業所	<0166> (29) 0960	中野営業所	<03> (3337) 8431	東大阪営業所	<06> (6746) 7531
釧路営業所	<0154> (37) 4849	足立営業所	<03> (3899) 5855	南大阪営業所	<0725> (46) 6611
函館営業所	<0138> (49) 9273	大田営業所	<03> (3763) 7553	奈良営業所	<0742> (61) 6484
苫小牧営業所	<0144> (68) 2100	江戸川営業所	<03> (3653) 5171	橿原営業所	<0744> (22) 2061
帯広営業所	<0155> (36) 3833	多摩営業所	<042> (384) 8411	和歌山営業所	<073> (471) 4585
北見営業所	<0157> (26) 9011	立川営業所	<042> (542) 1201	田辺営業所	<0739> (25) 1027
仙台支店	<022> (284) 3201	横浜支店	<045> (472) 4711	沖縄営業所	<098> (874) 1222
仙台営業所	<022> (284) 3201	横浜営業所	<045> (472) 4711	兵庫支店	<0794> (82) 7411
青川営業所	<0229> (24) 0698	川崎営業所	<044> (811) 6167	尼木営業所	<0794> (82) 7411
青森営業所	<017> (764) 4466	平塚営業所	<0463> (54) 3914	三崎営業所	<06> (6437) 3660
八戸営業所	<0178> (43) 3321	相模原営業所	<042> (757) 2501	神戸営業所	<078> (672) 6121
盛岡営業所	<019> (635) 6221	湘南営業所	<0466> (87) 4001	姫路営業所	<079> (281) 0204
水沢営業所	<0197> (22) 5101	静岡支店	<054> (281) 1555	広島支店	<082> (293) 2231
郡山営業所	<024> (932) 0218	静岡営業所	<054> (281) 1555	広島営業所	<082> (293) 2231
いわき営業所	<0246> (23) 6061	沼津営業所	<055> (923) 7811	福山営業所	<084> (923) 0960
福島営業所	<0243> (22) 1204	浜松営業所	<053> (464) 3016	三原営業所	<0848> (64) 4850
新潟支店	<025> (247) 5356	甲府営業所	<055> (276) 7212	岡山営業所	<086> (243) 4723
新潟営業所	<025> (247) 5356	金沢支店	<076> (249) 5701	宇部営業所	<0836> (31) 4345
長岡営業所	<0258> (30) 5530	金沢営業所	<076> (249) 5701	徳山営業所	<0834> (21) 5583
山形営業所	<023> (643) 5225	七尾営業所	<0767> (52) 3533	鳥取営業所	<0857> (28) 5761
酒田営業所	<0234> (26) 3551	富山営業所	<076> (451) 6260	松江営業所	<0852> (21) 0538
秋田営業所	<018> (863) 5205	高岡営業所	<0766> (21) 3177	高松支店	<087> (867) 6411
宇都宮支店	<028> (634) 5295	福井営業所	<0776> (25) 1911	高松営業所	<087> (867) 6411
宇都宮営業所	<028> (634) 5295	岐阜支店	<058> (274) 1315	徳島営業所	<088> (626) 0555
小山営業所	<0285> (25) 5559	岐阜営業所	<058> (274) 1315	松山営業所	<089> (951) 7666
水戸営業所	<029> (248) 2033	多治見営業所	<0572> (22) 4921	宇和島営業所	<0895> (22) 3785
土浦営業所	<029> (821) 6086	松本営業所	<0263> (85) 4751	高知営業所	<088> (884) 7811
埼玉支店	<048> (777) 4801	長野営業所	<026> (225) 1022	福岡支店	<092> (588) 1200
さいたま営業所	<048> (777) 4801	上田営業所	<0268> (22) 6362	福岡営業所	<092> (588) 1200
川越営業所	<049> (222) 2512	飯田営業所	<0265> (24) 1636	北九州営業所	<093> (551) 3481
熊谷営業所	<048> (521) 4647	名古屋支店	<052> (419) 0561	飯塚営業所	<0948> (26) 3361
越谷営業所	<048> (976) 6155	名古屋営業所	<052> (419) 0561	久留米営業所	<0942> (43) 2441
前橋営業所	<027> (232) 5575	豊橋営業所	<0532> (46) 9117	佐賀営業所	<0952> (30) 6603
高崎営業所	<027> (365) 3688	岡崎営業所	<0564> (72) 5150	長崎営業所	<095> (882) 6112
両毛営業所	<0276> (46) 7661	知多営業所	<0569> (48) 8470	佐世保営業所	<0956> (33) 4991
千葉支店	<043> (231) 5521	一宮営業所	<0586> (75) 5382	熊本支店	<096> (389) 4300
千葉営業所	<043> (231) 5521	東名古屋営業所	<0561> (73) 0072	熊本営業所	<096> (389) 4300
市川営業所	<047> (328) 1554	津営業所	<059> (232) 2446	八代営業所	<0965> (43) 1000
成田営業所	<0476> (73) 8101	四日市営業所	<059> (351) 0727	大分営業所	<097> (567) 3320
木更津営業所	<0438> (23) 2908	伊勢営業所	<0596> (36) 3210	宮崎営業所	<0985> (26) 1236
柏営業所	<04> (7175) 0411	京都支店	<075> (621) 1135	鹿児島営業所	<099> (267) 5234
		京都営業所	<075> (621) 1135	沖縄営業所	大阪支店の欄をご覧ください。
		福知山営業所	<0773> (23) 7733		
		大津営業所	<077> (545) 5594	関東物流センター	<048> (771) 3451
		彦根営業所	<0749> (22) 6184	関西物流センター	<0725> (46) 6715

株式会社 マキタ

愛知県安城市住吉町 3-11-8 〒446-8502

TEL. 0566-98-1711 (代表)