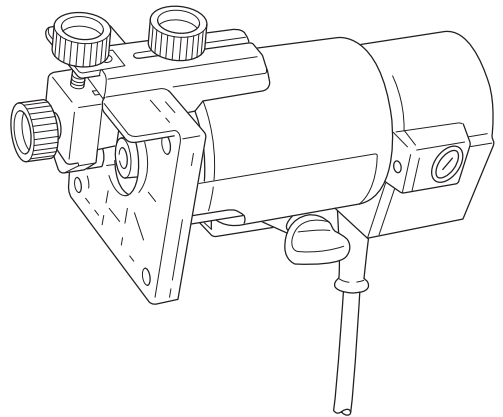


# Makita

## 取扱説明書

## トリマ

6mm モデル **3701**



本機はシングル絶縁構造ですので必ず接地（アース）してください。マキタ製品は電気用品安全法に基づく技術上の基準に適合、または準じて（電気用品安全法適用外の製品）製造されております。

このたびはトリマをお買い上げ賜わり厚くお礼申し上げます。

ご使用に先立ち、この取扱説明書をよくお読みいただき本機の性能を十分ご理解の上で、適切な取り扱いと保守をしていただき、いつまでも安全に能率よくお使いくださるようお願いいたします。

なお、この取扱説明書はお手元に大切に保管してください。



# 目次



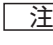
・ 主要機能	3
・ 安全上のご注意	4
・ トリマ安全上のご注意	8
・ 各部の名称および標準付属品	11
・ 別販売品のご紹介	12
・ 使い方	14
・ ビットの取り付け、取りはずし方	14
・ 切り込み深さの調節	15
・ スイッチの操作	15
・ 加工方法	16
・ 付属品の使い方	17
・ 溝を切る位置が材料の端から遠く離れている場合	17
・ ストレートガイド	18
・ 円切削加工	19
・ トリマガイド	20
・ テンプレートガイド	21
・ 保守・点検について	22
・ カーボンブラシの交換	22
・ 本機のお手入れ	23
・ ご修理の際は	23

# 主要機能

主要機能	モデル	3701
電動機		直巻整流子電動機
電圧		単相 100V
電流		4A
周波数		50-60Hz
消費電力		380W
回転数		30,000min <sup>-1</sup> (回転 / 分)
チャック孔径		6mm
全長		181mm
質量		1.7kg

- ・ 改良のため、主要機能および形状などは変更する場合がありますので、ご了承ください。

## 注意文の 警告 ・ 注意 ・ 注 の意味について


ご使用上の注意事項は  警告 と  注意 ・  注 に区分していますが、それぞれ次の意味を表します。

### 警告

：誤った取り扱いをしたときに、使用者が死亡または重傷を負う可能性が想定される内容のご注意。

### 注意

：誤った取り扱いをしたときに、使用者が傷害を負う可能性が想定される内容および物的損害のみの発生が想定される内容のご注意。

なお  注意 に記載した事項でも、状況によっては重大な結果に結びつく可能性があります。いずれも安全に関する重要な内容を記載していますので、必ず守ってください。

### 注

：製品および付属品の取り扱いなどに関する重要なお注意。

## ⚠ 警告

- ご使用前に、「取扱説明書」と「安全上のご注意」すべてをよくお読みの上、正しく使用してください。
- 感電、火災、重傷などの事故を未然に防ぐために、この「安全上のご注意」を必ず守ってください。
- 「電動工具」は、電源式（コード付き）電動工具を示します。

### 作業環境

1. 作業場は、整理整頓してください。また、十分に明るくし、いつもきれいに保ってください。
  - ちらかった暗い場所や作業台は、事故の原因となります。
2. 可燃性の液体・ガス・粉じんのある所で使用しないでください。
  - 電動工具から発生する火花が発火や爆発の原因になります。
3. 使用中は子供や第三者を作業場に近づけないでください。
  - 注意力が散漫になり、操作に集中できなくなる可能性があります。
  - 作業者以外、電動工具や電源コードに触れさせないでください。

### 電気に関する安全事項

1. 電源コンセントは電動工具の電源プラグに合ったものを使用してください。また、電源プラグの改造をしないでください。アース（接地）付きプラグは確実にアース（接地）をしてください。
  - 改造していない電源プラグおよびそれに対応するコンセントを使用すれば、感電のリスクが低減されます。
2. アース（接地）付きプラグやアース線がある場合、アース線をガス管に接続しないでください。
  - 発火や爆発の原因になります。
3. 使用電源は、銘板に表示してある電圧で使用してください。
  - 表示を超える電圧で使用すると、モータの回転が異常に高速となり、けがの原因になります。
4. 金属製のパイプや暖房器具、電子レンジ、冷蔵庫の外枠などアース（接地）されているものに身体を接触させないようにしてください。
  - 感電する恐れがあります。
5. 電動工具は、雨ざらしにしたり、湿った、またはぬれた場所で使用したりしないでください。
  - 電動工具内部に水が入り、感電する恐れがあります。
6. 電源コードを乱暴に扱わないでください。
  - 電源コードを持って電動工具を運んだり、引っ張ったりしないでください。また、電源プラグを抜くために電源コードを利用しないでください。
  - 電源コードを熱、油、角のある所、動くものに近づけないでください。電源コードが損傷したり、身体に絡まって感電する恐れがあります。
7. 屋外の使用に適した延長コードを使用してください。
  - 屋外で使用する場合、キャブタイヤコード、またはキャブタイヤケーブルの延長コードを使用してください。

## ⚠ 警告

### 作業者に関する安全事項

1. 「取扱説明書」と「安全上のご注意」をお読みになって、電動工具とその操作を理解した方以外は使用させないでください。
  - ・ 理解せずに使用することは危険です。
2. 油断しないで十分注意して作業を行ってください。
  - ・ 電動工具を使用する場合は、取扱方法、作業の仕方、周りの状況など十分注意して慎重に作業してください。
  - ・ 疲れていたり、アルコールまたは医薬品を飲んでいる方や妊娠している方は、電動工具を使用しないでください。
  - ・ 屋外での作業の場合は、夜間の使用や悪天候などで視界の悪いときは電動工具を使用しないでください。
  - ・ 一瞬の不注意が深刻な傷害を招きます。
3. 安全保護具を使用してください。
  - ・ 作業時は、常に保護メガネを使用してください。また、粉じんの多い作業では防じんマスクを併用してください。必要に応じて、すべり防止安全靴・ヘルメット、耳栓、イヤマフなどを着用してください。
4. 不意な始動は避けてください。
  - ・ 電源プラグを電源コンセントに差し込む前に、スイッチが切れていることを確かめてください。
  - ・ 電源コードをつないだ状態で、スイッチに指をかけて運ばないでください。
5. 電動工具の電源を入れる前に、調整キーやレンチなどは、必ず取りはずしてください。
  - ・ 電源を入れたときに、取り付けたキーやレンチなどが回転して負傷する恐れがあります。
  - ・ 本機に収納場所がある場合は、決められた位置にしっかり固定してください。
6. 無理な姿勢で作業をしないでください。
  - ・ 常に足元をしっかりとさせ、バランスを保つようにしてください。
7. きちんとした服装で作業してください。
  - ・ だぶだぶの衣服やネックレスなどの装身具は、回転部に巻き込まれる恐れがあるので着用しないでください。
  - ・ 髪、衣服、手袋は回転部分に近づけないでください。
  - ・ 屋外での作業の場合には、ゴム手袋とすべり止めの付いた履物の使用をおすすめします。
  - ・ 長い髪は、帽子やヘアカバーなどで覆ってください。
8. 集じん装置が接続できるものは接続して使用してください。
  - ・ 電動工具に集じん機などが接続できる場合は、これらの装置を確実に接続することで粉じんの人体への影響を軽減できます。

### 電動工具の使用

1. 充電工具は能力に合った作業に使用してください。
  - ・ 安全に能率よく作業するために、電動工具の能力に合った負荷で作業してください。
2. 取扱説明書で指定した先端工具、付属品、アタッチメントなどを使用してください。
  - ・ 取扱説明書で指定のサイズ、形状、付属品などは、本機の性能や安全を引出すよう、最適に設計されています。

## ⚠ 警告

3. 電動工具、付属品、アタッチメント、先端工具類は、作業条件や実施する作業に合わせてご使用ください。
  - ・ 指定された用途以外に使用すると、事故の原因になります。
4. スイッチに異常がないか点検してください。
  - ・ スイッチで始動および停止操作のできない電動工具は危険です。使用せず修理をお申し付けください。
5. 極端な高温や低温の環境下では十分な性能を得られません。
6. 電動工具の誤始動を防ぐために、次の作業前はスイッチを切り、電源プラグを電源コンセントから抜いてください。
  - ・ 本機の調整
  - ・ 刃物、砥石、ビットなどの付属品の交換
  - ・ 保管、または修理
  - ・ その他危険が予想される作業

### 電動工具の手入れ

1. 使用しない電動工具は、きちんと保管してください。
  - ・ 子供の手の届かない安全な所、乾燥した場所で鍵のかかる所に保管してください。
2. 電動工具の保守点検をしてください。
  - ・ 可動部分の位置調整および締め付け状態、部品の破損、取り付け状態、その他運転に影響をおよぼすすべての箇所に異常がないか確認してください。
  - ・ 保守点検が不十分であることが事故の原因になります。
  - ・ 握り部は、常に乾かしてきれいな状態に保ち、油やグリスなどが付かないようにしてください。
  - ・ 注油や付属品の交換は、取扱説明書に従ってください。
  - ・ コードは定期的に点検し、損傷している場合は、お買い上げの販売店、または当社営業所に修理をお申し付けください。
  - ・ 延長コードを使用する場合は、定期的に点検し、損傷している場合には交換してください。
  - ・ 安全に能率よく作業していただくために、刃物類は常に手入れをし、よく切れる状態を保ってください。
3. 先端工具は、鋭利できれいな状態を保ってください。
  - ・ 先端工具を適切に手入れすることで、円滑な作業と容易な操作ができます。

### 整備

1. 電動工具は、専門家による純正部品だけを用いた修理により安全性を維持することができます。
  - ・ 本機を分解、修理、改造はしないでください。発火したり、異常動作して、けがをする恐れがあります。
  - ・ 本機が熱くなったり、異常に気づいたときは点検・修理に出してください。
  - ・ 本機は、該当する安全規格に適合しているので改造しないでください。
  - ・ 修理は、必ずお買い上げの販売店、または当社営業所にお申し付けください。
  - ・ 修理の知識や技術のない方が修理すると、十分な性能を発揮しないだけでなく、事故やけがの恐れがあります。

## ⚠ 警告

### その他の安全事項

#### 1. 損傷した部品がないか点検してください。

- ・ 使用前に、保護カバーやその他の部品に損傷がないか十分点検し、正常に作動するか、また所定機能を発揮するか確認してください。異常がある場合は、使用する前に修理を行ってください。
- ・ 破損した保護カバー、その他の部品交換や修理は、取扱説明書に従ってください。取扱説明書に記載されていない場合は、お買い上げの販売店、または当社営業所に修理をお申し付けください。スイッチが故障した場合は、お買い上げの販売店、または当社営業所に修理をお申し付けください。
- ・ 異常・故障時には、直ちに使用を中止してください。そのまま、使用すると発煙・発火、感電、けがに至る恐れがあります。

#### <異常・故障例>

- ・ 電源コードや電源プラグが異常に熱い。
- ・ 電源コードに深いキズや変形がある。
- ・ 電源コードを動かすと、通電したりしなかったりする。
- ・ 焦げくさい臭いがする。
- ・ ビリビリと電気を感ずる。
- ・ スイッチを入れても動かないなど不具合を感じた場合は、すぐに電源プラグを抜いてお買い上げの販売店、または当社営業所に点検、修理をお申し付けください。

#### 2. 正しい付属品やアタッチメントを使用してください。

- ・ この取扱説明書および当社カタログに記載されている付属品やアタッチメント以外のものを使用すると、事故やけがの原因となる恐れがあるので使用しないでください。

#### 3. 材料を加工する工具では、材料をしっかり固定してください。

- ・ 材料を固定するために、クランプや万力などを利用してください。手で保持するより安全で、両手で電動工具を使用できます。(材料を動かして加工する製品を除く。)

#### 4. 電源プラグにぬれた手で触れないでください。

- ・ 感電の恐れがあります。

#### 5. 使用できる延長コードの太さ(導体公称断面積)と最大長さの目安

- ・ 電源が離れていて、延長コードが必要なときは、本機を最高の能率で支障なくご使用いただくために、十分な太さのコードをできるだけ短くお使いください。
- ・ 延長コードは本機のコードと同じような被ふくを施したコードを使用してください。

コードの太さ (導体公称断面積)	銘板記載の定格電流値で使用できる長さの目安		
	～ 5 A	5 ～ 10 A	10 ～ 15 A
2.0 mm <sup>2</sup>	50 m	30 m	20 m

この取扱説明書は、大切に保管してください。

- ・ お読みになった後は、お使いになる方がいつでも見ることが出来る所に必ず保管してください。
- ・ ほかにの人に貸し出す場合は、一緒に取扱説明書もお渡しください。

### ●騒音防止規制について

騒音に関しては、法令や各都道府県などの条例で定める規制がありますので、ご近所などの周囲に迷惑をかけないようにご使用ください。

# トリマ安全上のご注意

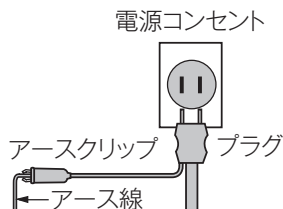
先に電動工具としての共通の注意事項を述べましたが、トリマとして、さらに次に述べる注意事項を守ってください。

JPB094-2

## ⚠ 警告

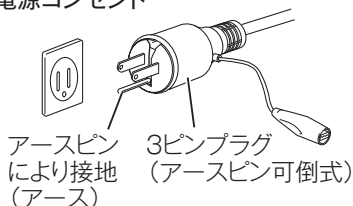
### 1. 必ず接地（アース）してください。

- ・ 故障や漏電の時、感電する原因になります。
- ・ 接地は、プラグの横から出ているアースクリップをアース線に接続してください。
- ・ 3ピンプラグ（アースピン可倒式）の場合は、電源コンセントに合わせて、接地（アース）してください。



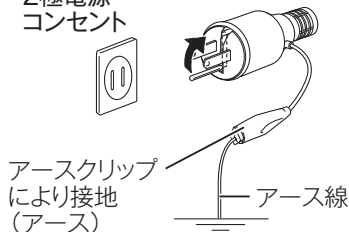
- ・ アース付（3ピン）電源コンセントの場合 3ピンプラグを電源コンセントに差し込んでください。（アースクリップによる接地（アース）は不要）

### アース付（3ピン）電源コンセント



- ・ 2極電源コンセントの場合 アースクリップをアース線に接続してください。
- ・ アースクリップやアースピン、アース線に異常がないか確認してください。
- ・ テスターや絶縁抵抗計をお持ちでしたら、アースクリップ、アースピンと機械本体の金属（外郭部）間の導通を確認してください。

### 2極電源コンセント



- ・ アース棒やアース板を地中に埋め込み、アース線を接続するような電気工事は、電気工事士の資格が必要です。最寄りの電気工事店に相談してください。
- ・ 接地と共に感電防止用漏電しゃ断器の設置された電源に、接続されますことをお奨めします。
- ・ 漏電しゃ断器や接地については、次の法規がありますので、ご参照ください。  
※労働安全衛生規則 第333条・第334条  
電気設備の技術基準 第18条・第28条・第41条

### 2. アース線をガス管に接続しないでください。

- ・ 爆発の恐れがあります。

### 3. つなぎコードを使用するときは、アース線を備えた3芯コードを使用してください。

- ・ アース線のない2芯コードですと、感電の原因になります。



## ⚠ 警告

4. 使用電源は、銘板に表示してある電圧で使用してください。
  - ・ 表示を超える電圧で使用すると、回転が異常に高速となり、けがの原因になります。
5. 作業する箇所に、電線管・水道管やガス管などの埋設物がないことを、作業前に十分確かめてください。
  - ・ 埋設物があるとビットが触れ、感電や漏電・ガス漏れの恐れがあり、事故の原因になります。
6. 使用中は、振り回されないよう本体を確実に保持してください。
  - ・ 確実に保持していないと、けがの原因になります。
7. 使用中は、ビットなどの工具類や回転部、切クズなどの排出物に手や顔などを近づけないでください。
  - ・ けがの原因になります。
8. 使用中、機体の調子が悪かったり、異常音が出たときは、直ちにスイッチを切って使用を中止し、お買い求めの販売店、または弊社営業所に点検、修理を依頼してください。
  - ・ そのまま使用していると、けがの原因になります。
9. 誤って落としたり、ぶつけたときは、ビットなどの工具類や機体などに破損や亀裂、変形がないことをよく点検してください。
  - ・ 破損や亀裂、変形があると、けがの原因になります。

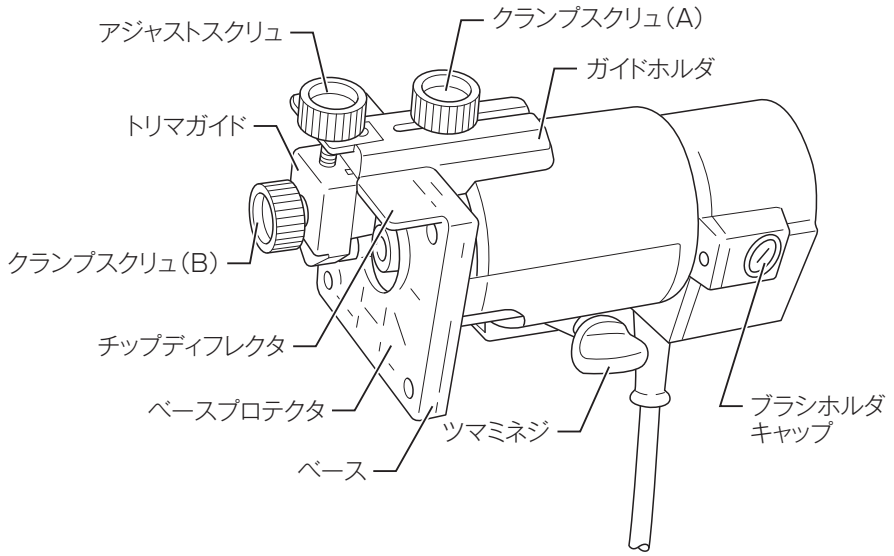
## ⚠ 注意

1. 工具類（ビットなど）や付属品は取扱説明書に従って確実に取り付けてください。
  - ・ 確実でないと、はずれたりし、けがの原因になります。
2. 回転中のビットにコードが接触しないようにしてください。
  - ・ 感電の原因になります。
3. ビットを取り扱うときには、刃先に十分注意してください。
  - ・ けがの原因になります。
4. き裂があるもの、変形したものの、指定外のビットは使用しないでください。
  - ・ けがの原因になります。
5. 材料は確実に固定してください。
  - ・ 確実に固定してないと、けがの原因になります。
6. 材料に釘などの異物がないことを確かめてください。
  - ・ 刃こぼれだけでなく、思わぬけがの原因になります。
7. 回転させたまま、台や床などに放置しないでください。
  - ・ けがの原因になります。
8. 作業直後のビットは大変熱くなっていますので触れないでください。
  - ・ やけどの原因になります。
9. 使用中以外はビットをベース面より引っ込めておいてください。
  - ・ けがの原因になります。
10. 使用中は、軍手など巻き込まれる恐れがある手袋を着用しないでください。
  - ・ 回転部に巻き込まれ、けがの原因になります。

## 注

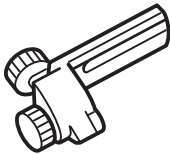
1. 材料を加工した後、機械を持ち上げたり、移動させたりするときには、ビットの回転が完全に止まってから行なってください。
  - ・ 材料を傷つける恐れがあります。
2. シンナー、ガソリン、油等の薬品類がベースにつくと、ひび割れなどすることがありますので充分注意してください。

# 各部の名称および標準付属品



## 標準付属品

- ・ トリマガイド  
(本機取り付け)



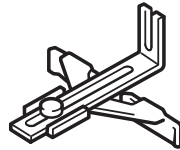
- ・ テンプレートガイド



- ・ スパナ 10・17 (各1)



- ・ ストレートガイド



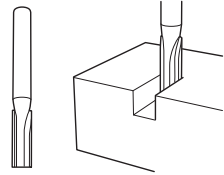
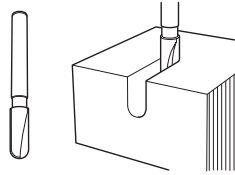
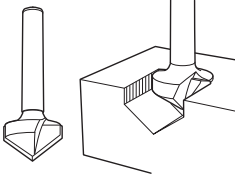
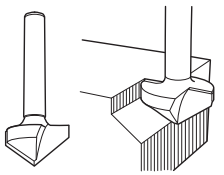
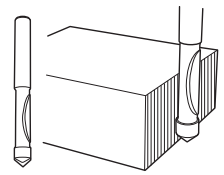
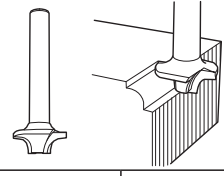
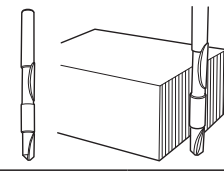
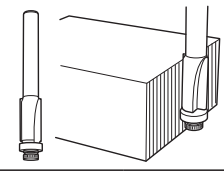
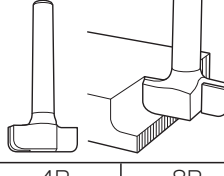
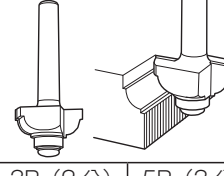
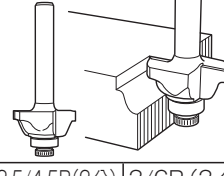
- ・ ストレートビット 6mm



# 別販売品のご紹介

- 別販売品の詳細につきましてはカタログを参照していただくか、お買い上げの販売店、または当社営業所へお問い合わせください。

ビット ※標準ビットは常時在庫しております。  
特殊形状ビットはご注文により製作いたします。

形状	●ストレートビット 		●U溝ビット 		●V溝ビット 	
	◆ 1 枚刃					
呼び寸法	6 × 6mm ◆	6 × 8mm	6		—	
部品番号	A-22947	A-22931	A-22997		A-24935	
形状	●カク面ビット 			●フラッシュビット (片面) 		
	呼び寸法	30°	45°	60°	6	
部品番号	A-23167	A-23173	A-23189	A-23042		
形状	●丸面ビット 		●フラッシュビット (両面) 		●コロ付フラッシュビット 	
	呼び寸法	4R	8R	6		—
部品番号	A-23139	A-23151	A-23070		A-23254	
形状	●サジ面ビット 		●コロ付両段サジ面ビット 		●コロ付ヒョウタン面ビット 	
	呼び寸法	4R	8R	3R (2分)	5R (3分)	2.5/4.5R(2分) 3/6R (3分)
部品番号	A-23210	A-23226	A-24832	A-24848	A-24854	A-24860

## 別販売品のご紹介

形状	●コロ付丸面ビット		●コロ付カク面ビット		●コロ付ギンナン面ビット	
	呼び寸法	3R (1分)	6R (2分)	45°	60°	4R (2分)
部品番号	A-23232	A-23248	A-23260	A-23276	A-24819	A-24826

# 使い方

## ビットの取り付け、取りはずし方

### ⚠ 警告

ビットや付属品などの取り付け、取りはずしの際は、必ずスイッチを切りプラグを電源から抜いてください。

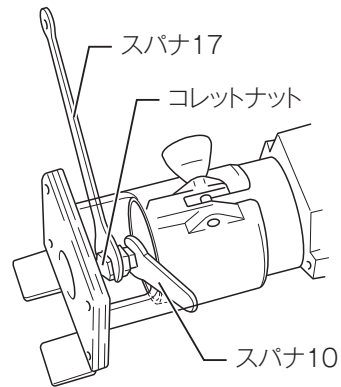
- ・ プラグを電源につないだまま行くと、事故の原因になります。

ビットの取り付けは付属のスパナ以外の工具は使わないでください。

- ・ 締め過ぎや締め付け不足となり、けがの原因になります。

### 取り付け方

- ・ コレットナットをゆるめ、チャック穴にビットを深く差し込み、スパナ10でシャフトを固定し、スパナ17でコレットナットをしっかり締め付けてください。



### 注

- ・ ビットを取り付けずにコレットナットを締め付けしないでください。
- ・ コレットコーンが破損する原因となります。

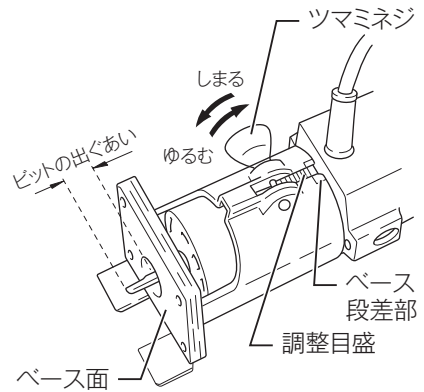
### 取りはずし方

- ・ 取りはずす場合は、取り付け方の逆の要領で行ってください。

# 使い方

## 切り込み深さの調節

- ・ 切り込み深さは、ツマミネジをゆるめ、ベース部を動かして調節してください。  
ビットの先端をベース面と同一にし、ベース段差部で調整目盛を読み取ってください。  
ベースを動かすことによってお望みの切り込み深さに調整できます。  
調節後は、ツマミネジをしっかりと締め付けて、作業中にベースが動かないようにしてください。



## 注

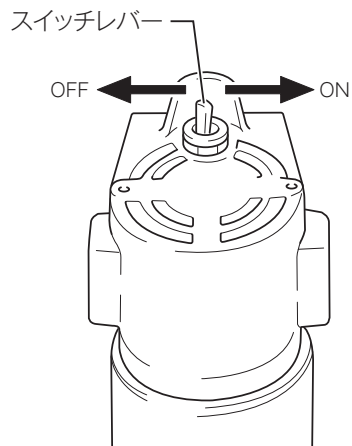
- ・ 溝切りの場合の1回の切り込み深さは、3mm以下にしてください。  
深い溝を加工する場合は2～3回に分けて加工してください。

## スイッチの操作

### ⚠ 警告

電源にプラグを差し込む前に、スイッチが切れていることを必ず確認してください。

- ・ スイッチを入れたままプラグを差し込むと急に動き出し事故の原因になります。
- ・ スイッチはスイッチレバーを「ON」側に倒すと入り、「OFF」側に倒すと切れます。



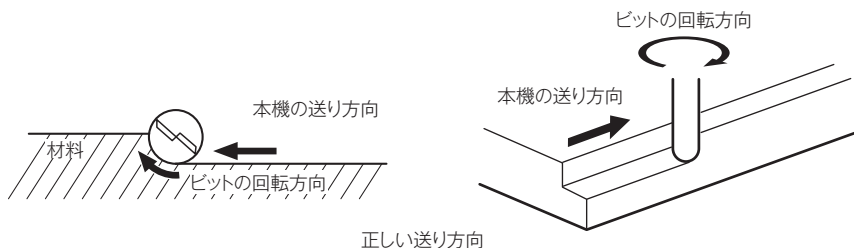
# 使い方

## 加工方法

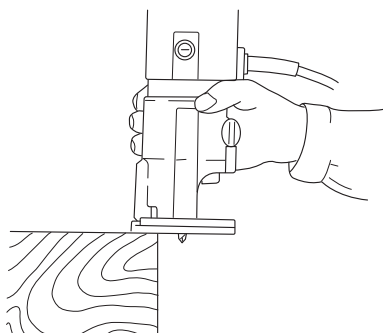
### ⚠ 注意

材料の側面を加工するときは、本機の送り方向に向かって加工面がビットの左側に来るように加工してください。

- ・ 逆方向に本機を送ると反発が大きくけがの原因になります。



- ・ 材料にビットが触れない位置でスイッチを入れた後、ベース面を材料に密着させ本機を送ってください。



### 注

- ・ ビット径、ビット回転数、本機の送り速度、材料の種類などの関係により、加工面にこげ跡がついたり（木材の場合）、溶けたり（樹脂の場合）するなど、加工面の状態が変化します。  
実際の作業の前に試し切りを行ってください。

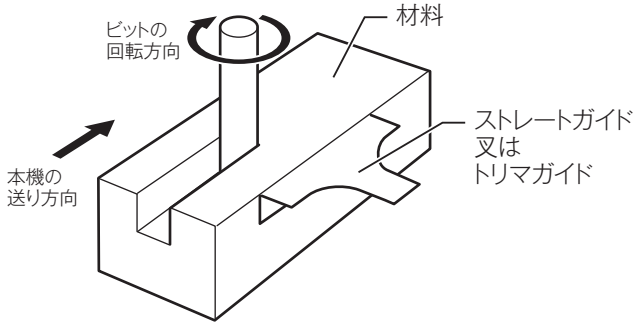


# 付属品の使い方

## ⚠ 警告

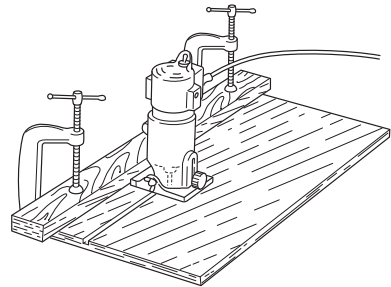
付属品の取り付け、取りはずしの際は、必ずスイッチを切り、プラグを電源から抜いてください。

- ・ プラグを電源につないだまま行くと、事故の原因になります。
- ・ ストレートガイド、トリマガイドを使用する場合は、本機の送り方向に対して右側に取り付けてください。



## 溝を切る位置が材料の端から遠く離れている場合

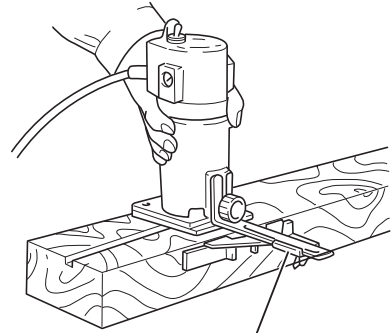
- ・ この場合はストレートガイドが使えません。まっすぐなガイド面を持つものを材料にクランプなどで固定し、ベースをガイド面に沿わせて加工してください。



## 付属品の使い方

### ストレートガイド

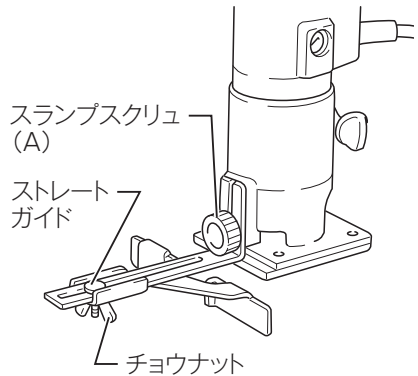
- ・ おもに直線に沿わせての面取り、溝切り加工に使います。



ストレートガイド

### 取り付け方

- ・ クランプスクリュ (A) でストレートガイドを本機に取り付けてください。  
ストレートガイドの調整はチョウナットをゆるめて行ってください。  
ストレートガイドをご使用の際は、チップディフレクタをはずしてください。



### 使用方法

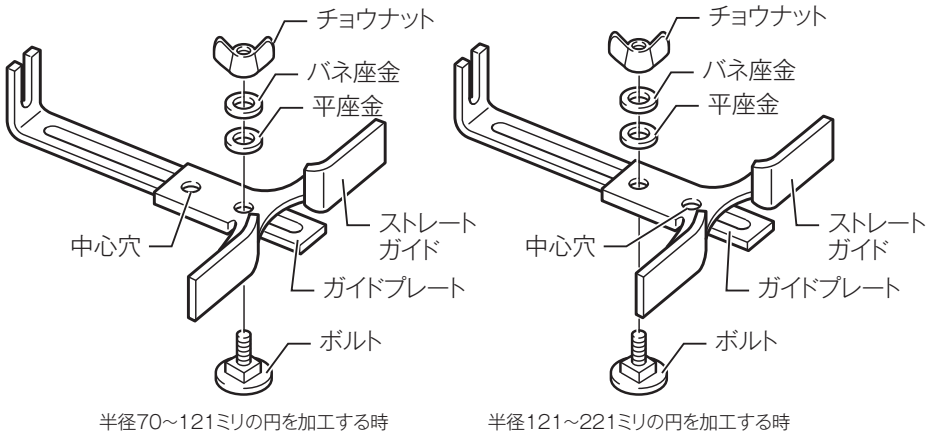
- ・ ストレートガイドのガイド面を材料の側面に沿わせて本機を送ってください。

# 付属品の使い方

## 円切削加工

- ・ ストレートガイドとガイドプレートを組み直すことにより円切削ができます。
- ・ 加工可能半径（回転中心からビットの中心までの距離）  
最小 70 ミリ  
最大 221 ミリ  
(但し、172 ~ 186 ミリの円は加工できません)

## 組み付け方

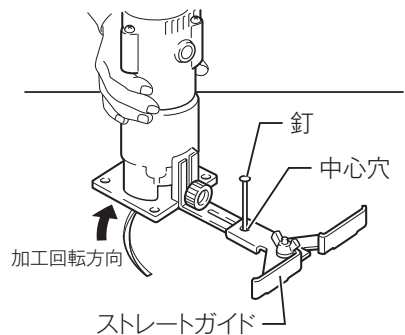


## 取り付け方

- ・ 前頁のストレートガイドの取り付け方と同じです。

## 使用方法

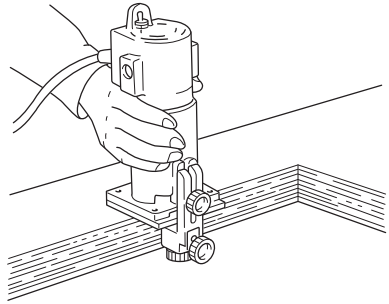
- ・ ストレートガイドに設けてある中心穴を回転中心に合わせて、その位置に回転軸となる釘をしっかりと固定します。
- ・ 右回転方向に本機を送り、加工してください。



# 付属品の使い方

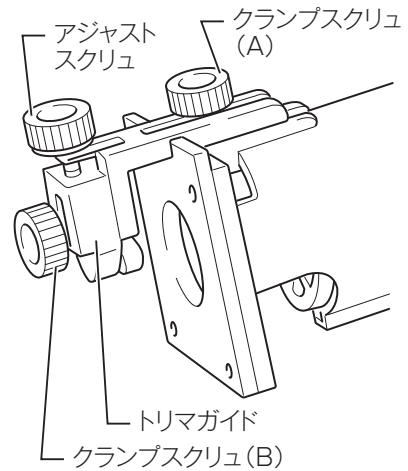
## トリマガイド

- ・ デコラ、ベニヤ張りの家具、建具のトリミング、および曲面加工に使用します。



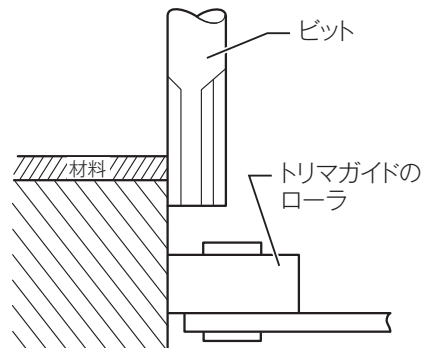
## 取り付け方

- ・ クランプスクリュ (A) でトリマガイドを本機に取り付けてください。トリマガイドの調整は、クランプスクリュ (B) を少しゆるめて、アジャストスクリュを回して微調整を行ってください。



## 使用方法

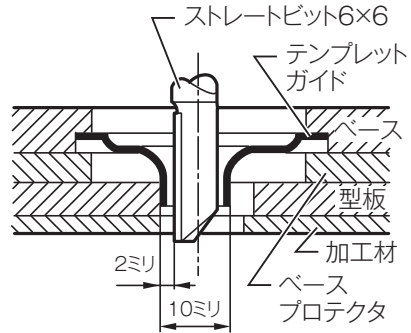
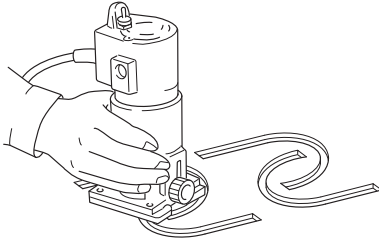
- ・ トリマガイドのローラ部分を材料の側面に沿わせて本機を送ってください。



# 付属品の使い方

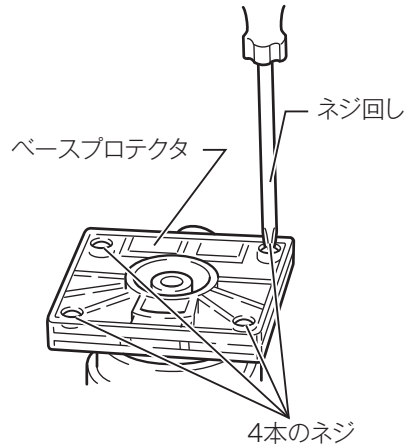
## テンプレートガイド

- ・ 型板を用いて同形状の加工をくり返し行う場合に使います。



## 取り付け方

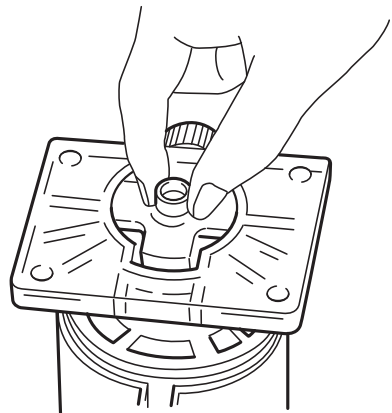
- ・ ベースプロテクタを取り付けている4本のネジをネジ回しを使ってはずしてください。



- ・ ベースとベースプロテクタの間にテンプレートガイドをはさみ、ネジで固定してください。  
テンプレートガイドをご使用の際は、チップディフレクタをはずしてください。

## 使用方法

- ・ 型板を材料の上に固定し、テンプレートガイドを型板に沿わせて加工してください。



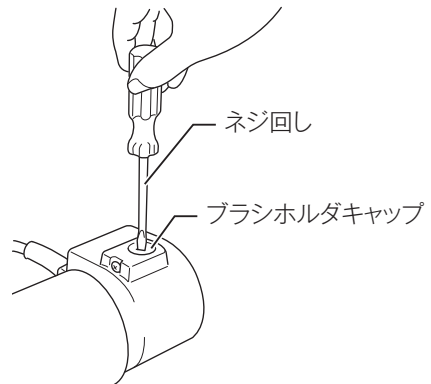
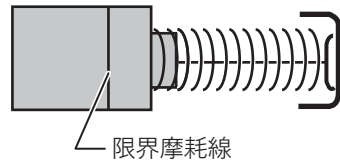
## ⚠ 警告

点検・整備の際には必ずスイッチを切り、プラグを電源から抜いてください。

- ・ プラグを電源につないだまま行くと、感電や事故の原因になります。

## カーボンブラシの交換

- ・ カーボンブラシは時々、取りはずして点検してください。  
カーボンブラシが限界摩耗線まで摩耗したら新品と取り替えてください。  
このとき、カーボンブラシがブラシホルダ内で前後にスムーズに動くか確認してください。  
新品と交換する際は、必ず当社指定のカーボンブラシをご使用ください。
- ・ ネジ回しでブラシホルダキャップを取りはずしてください。
- ・ 中から摩耗したカーボンブラシを取り出し、新品と取り替えて、ブラシホルダキャップを組み付けてください。  
カーボンブラシは2コで1組になっております。取り替える場合は、必ず左右とも同時に行ってください。



## 保守・点検について

### 本機のお手入れ

- ・ 乾いた布か薄めた中性洗剤を付けた布できれいに拭いてください。

### 注

- ・ 水洗いは絶対にしないでください。
  - ・ 本機内部に水が入り、故障の原因になります。
- ・ ガソリン、ベンジン、シンナー、アルコールなどは変色、ひび割れの原因となりますので使用しないでください。

### ご修理の際は

- ・ 修理はご自分でなさらないで、必ずお買い上げの販売店、または当社営業所にお申しつけください。

881217J2  
IWT

株式会社マキタ

愛知県安城市住吉町 3-11-8 〒446-8502  
TEL.0566-98-1711 (代表)