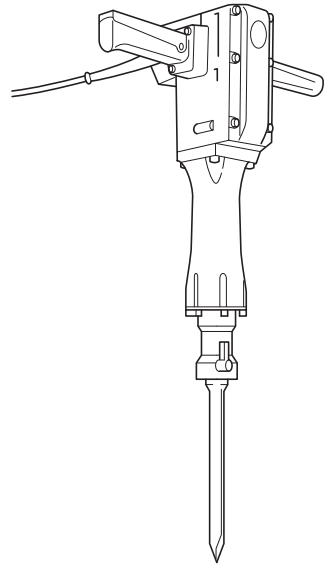


# Makita

## 取扱説明書

## 電動ハンマ

モデル 8600S



本製品はシングル絶縁構造ですので必ず接地（アース）してください。マキタ製品は電気用品安全法に基づく技術上の基準に適合、または準じて（電気用品安全法適用外の製品）製造されております。

このたびは電動ハンマをお買い上げ賜わり厚くお礼申し上げます。ご使用に先立ち、この取扱説明書をよくお読みいただき本製品の性能を十分ご理解の上で、適切な取り扱いと保守をしていただき、いつまでも安全に能率よくお使いくださるようお願いいたします。なお、この取扱説明書はお手元に大切に保管してください。



# 目次

・ 主要機能	3
・ 安全上のご注意	4
・ 電動ハンマ安全上のご注意	10
・ 各部の名称および標準付属品	13
・ 別販売品のご紹介	14
・ 使い方	15
・ ビットの取り付け・取りはずし方	15
・ スイッチの操作	16
・ 保守・点検について	17
・ グリスの補給時期	17
・ カーボンブラシの交換	18
・ 本製品のお手入れ	19
・ ご修理の際は	19



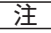
# 主要機能

主要機能	モデル	8600S	
電動機		直巻整流子電動機	
電圧		単相交流 100 V	単相交流 200 V
電流		14 A	7 A
周波数		50-60 Hz	
消費電力		1,350 W	
打撃数		1,200 min <sup>-1</sup> (回 / 分)	
長さ		620 mm	
質量		18 kg	
振動 3 軸合成値		17.5 m/s <sup>2</sup>	

- ・ 振動 3 軸合成値は、EN60745-2-6 規格に基づき測定。
- ・ 振動 3 軸合成値についての詳細は JEMA ((社) 日本電機工業会) ウェブサイト : (<http://www.jema-net.or.jp/Japanese/pis/powertool.html>) をご参照ください。
- ・ 改良のため、主要機能および形状などは変更する場合がありますので、ご了承ください。

- ・ ご使用前に、「取扱説明書」と「安全上のご注意」すべてをよくお読みの上、正しく使用してください。
- ・ 感電、火災、重傷などの事故を未然に防ぐために、この「安全上のご注意」を必ず守ってください。
- ・ 「電動工具」は、電源式（コード付き）電動工具を示します。

## 注意文の 警告 ・ 注意 ・ 注 の意味について

ご使用上の注意事項は  警告 と  注意 ・  注 に区分していますが、それぞれ次の意味を表します。

### 警告

： 誤った取り扱いをしたときに、使用者が死亡または重傷を負う可能性が想定される内容のご注意。

### 注意

： 誤った取り扱いをしたときに、使用者が傷害を負う可能性が想定される内容および物的損害のみの発生が想定される内容のご注意。

なお  注意 に記載した事項でも、状況によっては重大な結果に結びつく可能性があります。いずれも安全に関する重要な内容を記載していますので、必ず守ってください。

### 注

： 製品および付属品の取り扱いなどに関する重要なお注意。

## ⚠ 警告

### 作業環境

1. 作業場は、整理整頓してください。また、十分に明るくし、いつもきれいに保ってください。
  - ・ ちらかった暗い場所や作業台は、事故の原因となります。
2. 可燃性の液体・ガス・粉じんのある所で使用しないでください。
  - ・ 電動工具から発生する火花が発火や爆発の原因になります。
3. 使用中は子供や第三者を作業場に近づけないでください。
  - ・ 注意力が散漫になり、操作に集中できなくなる可能性があります。
  - ・ 作業者以外、電動工具や電源コードに触れさせないでください。
4. 十分な、防じん対策や飛散防止対策をしてください。
  - ・ 特に、人体に有害な成分を含む材料を加工するときには、注意してください。
5. アスベスト（石綿）周辺の環境下（除去作業含む）で使用しないでください。
  - ・ アスベストは、人体に肺がんなどの重大な健康被害を発症させる物質です。

### 電気に関する安全事項

1. 電源コンセントは電動工具の電源プラグに合ったものを使用してください。また、電源プラグの改造をしないでください。アース（接地）付きプラグは確実にアース（接地）をしてください。
  - ・ 改造していない電源プラグおよびそれに対応するコンセントを使用すれば、感電のリスクが低減されます。
2. 金属製のパイプや暖房器具、電子レンジ、冷蔵庫の外枠などアース（接地）されているものに身体を接触させないようにしてください。
  - ・ 感電する恐れがあります。
3. 電動工具は、雨ざらしにしたり、湿った、またはぬれた場所で使用したりしないでください。
  - ・ 電動工具内部に水が入り、感電する恐れがあります。
4. 電源コードを乱暴に扱わないでください。
  - ・ 電源コードを持って電動工具を運んだり、引っ張ったりしないでください。また、電源プラグを抜くために電源コードを利用しないでください。
  - ・ 電源コードを熱、油、角のある所、動くものに近づけないでください。電源コードが損傷したり、身体に絡まって感電する恐れがあります。
5. 屋外の使用に適した延長コードを使用してください。
  - ・ 屋外で使用する場合、キャブタイヤコード、またはキャブタイヤケーブルの延長コードを使用してください。
6. アース（接地）付きプラグやアース線がある場合、アース線をガス管に接続しないでください。
  - ・ 発火や爆発の原因になります。
7. 電動工具を湿った場所で使用することが避けられない場合、漏電しゃ断器によって保護された電源を使用してください。
8. 使用電源は、銘板に表示してある電圧で使用してください。
  - ・ 表示を超える電圧で使用すると、モータの回転が異常に高速となり、けがの原因になります。

## ⚠ 警告

### 作業者に関する安全事項

1. 油断しないで十分注意して作業を行ってください。
  - ・ 電動工具を使用する場合は、取扱方法、作業の仕方、周りの状況など十分注意して慎重に作業してください。
  - ・ 疲れていたり、アルコールまたは医薬品を飲んでいる方や妊娠している方は、電動工具を使用しないでください。
  - ・ 屋外での作業の場合は、夜間の使用や悪天候などで視界の悪いときは電動工具を使用しないでください。
  - ・ 一瞬の不注意が深刻な傷害を招きます。
2. 安全保護具を使用してください。
  - ・ 作業時は、常に保護メガネを使用してください。また、粉じんの多い作業では防じんマスクを併用してください。必要に応じて、すべり防止安全靴・ヘルメット、耳栓、イヤマフなどを着用してください。
3. 不意な始動は避けてください。
  - ・ 電源プラグを電源コンセントに挿し込む前に、スイッチが切れていることを確かめてください。
  - ・ 電源コードをつないだ状態で、スイッチに指をかけて運ばないでください。
4. 電動工具の電源を入れる前に、調整キーやレンチなどは、必ず取りはずしてください。
  - ・ 電源を入れたときに、取り付けたキーやレンチなどが回転して負傷する恐れがあります。
  - ・ 本製品に収納場所がある場合は、決められた位置にしっかり固定してください。
5. 無理な姿勢で作業をしないでください。
  - ・ 常に足元をしっかりとさせ、バランスを保つようにしてください。
6. きちんとした服装で作業してください。
  - ・ だぶだぶの衣服やネックレスなどの装身具は、回転部に巻き込まれる恐れがあるので着用しないでください。
  - ・ 髪、衣服、手袋は回転部分に近づけないでください。
  - ・ 屋外での作業の場合には、ゴム手袋とすべり止めの付いた履物の使用をおすすめします。
  - ・ 長い髪は、帽子やヘアカバーなどで覆ってください。
7. 集じん装置が接続できるものは接続して使用してください。
  - ・ 電動工具に集じん機などが接続できる場合は、これらの装置を確実に接続することで粉じんの人体への影響を軽減できます。
8. 電動工具を使い慣れていても、安全性に注意して作業してください。
  - ・ 不注意な行動は、重大な障害を引き起こすおそれがあります。

### 電動工具の使用および手入れ

1. 電動工具は能力に合った作業に使用してください。
  - ・ 安全に能率よく作業するために、電動工具の能力に合った負荷で作業してください。
2. スwitchに異常がないか点検してください。
  - ・ スwitchで始動および停止操作のできない電動工具は危険です。使用せず修理をお申し付けください。

## ⚠ 警告

3. 電動工具の誤始動を防ぐために、次の作業前はスイッチを切り、電源プラグを電源コンセントから抜いてください。
  - ・ 本製品の調整
  - ・ 刃物、砥石、ビットなどの付属品の交換
  - ・ 保管、または修理
  - ・ 電動工具から離れるとき
  - ・ その他危険が予想される作業
4. 使用しない電動工具は、子供の手の届かない乾燥した鍵のかかる場所に保管してください。
  - ・ 電源コンセントから電源プラグを抜いて保管してください。
5. 可動部分の位置調整および締め付け状態、部品の破損、取り付け状態、その他運転に影響をおよぼすすべての部位に異常がないか確認してください。
  - ・ 保守点検が不十分であることが事故の原因になります。
  - ・ 握り部は、常に乾かしてきれいな状態に保ち、油やグリスなどが付かないようにしてください。
  - ・ 注油や付属品の交換は、取扱説明書に従ってください。
  - ・ 電源コードは定期的な点検し、損傷している場合は、お買い上げの販売店、または当社営業所に修理をお申し付けください。
  - ・ 延長コードを使用する場合は、定期的な点検し、損傷している場合には交換してください。
  - ・ 安全に能率よく作業していただくために、刃物類は常に手入れをし、よく切れる状態を保ってください。
6. 先端工具は、鋭利できれいな状態を保ってください。
  - ・ 先端工具を適切に手入れすることで、円滑な作業と容易な操作ができます。
7. 取扱説明書で指定した先端工具、付属品、アタッチメントなどを使用してください。
  - ・ 取扱説明書で指定のサイズ、形状、付属品などは、本製品の性能や安全を引出すよう、最適に設計されています。
8. 電動工具、付属品、アタッチメント、先端工具類は、作業条件や実施する作業に合わせてご使用ください。
  - ・ 指定された用途以外に使用すると、事故の原因になります。
9. ハンドルおよび保持面にオイルまたはグリスを付着させず、きれいな状態で乾燥させておいてください。
  - ・ ハンドルまたは保持面が滑ると、電動工具の安全な取り扱いまたは制御を妨げるおそれがあります。
10. 極端な高温や低温の環境下では十分な性能を得られません。
11. 「取扱説明書」と「安全上のご注意」をお読みになって、電動工具とその操作を理解した方以外は使用させないでください。
  - ・ 理解せずに使用することは危険です。
12. 子供や本製品の操作を理解していない方には使用させないでください。
  - ・ けがの原因になります。
13. 必要に応じ、定格感度電流が 30 mA 以下の漏電しゃ断器を使用してください。

## ⚠ 警告

### 整備

1. 電動工具は、専門家による純正部品だけを用いた修理により安全性を維持することができます。
  - 本製品を分解、修理、改造はしないでください。発火したり、異常動作して、けがをする恐れがあります。
  - 本製品が熱くなったり、異常に気づいたときは点検・修理に出してください。
  - 本製品は、該当する安全規格に適合しているので改造しないでください。
  - 修理は、必ずお買い上げの販売店、または当社営業所にお申し付けください。
  - 修理の知識や技術のない方が修理すると、十分な性能を発揮しないだけでなく、事故やけがの恐れがあります。
  - アスベスト(石綿)周辺の環境下(除去作業含む)で使用した本製品の保守・点検・修理は受付できません。

### その他の安全事項

1. 損傷した部品がないか点検してください。
  - 使用前に、保護カバーやその他の部品に損傷がないか十分点検し、正常に作動するか、また所定機能を発揮するか確認してください。異常がある場合は、使用する前に修理を行ってください。
  - 破損した保護カバー、その他の部品交換や修理は、取扱説明書に従ってください。取扱説明書に記載されていない場合は、お買い上げの販売店、または当社営業所に修理をお申し付けください。スイッチが故障した場合は、お買い上げの販売店、または当社営業所に修理をお申し付けください。
  - 異常・故障時には、直ちに使用を中止してください。そのまま、使用すると発煙・発火、感電、けがに至る恐れがあります。

<異常・故障例>

  - 電源コードや電源プラグが異常に熱い。
  - 電源コードに深いキズや変形がある。
  - 電源コードを動かすと、通電したりしなかったりする。
  - 焦げくさい臭いがする。
  - ビリビリと電気を感じる。
  - スイッチを入れても動かないなど不具合を感じた場合は、すぐに電源プラグを抜いてお買い上げの販売店、または当社営業所に点検、修理をお申し付けください。
2. 正しい付属品やアタッチメントを使用してください。
  - この取扱説明書および当社カタログに記載されている付属品やアタッチメント以外のものを使用すると、事故やけがの原因となる恐れがあるので使用しないでください。
3. 材料を加工する工具では、材料をしっかりと固定してください。
  - 材料を固定するために、クランプや万力などを利用してください。手で保持するより安全で、両手で電動工具を使用できます。(材料を動かして加工する製品を除く。)
4. 電源プラグにぬれた手で触れないでください。
  - 感電の恐れがあります。



## ⚠ 警告

### 5. 使用できる延長コードの太さ（導体公称断面積）と最大長さの目安

- 電源が離れていて、延長コードが必要なときは、本製品を最高の能率で支障なくご使用いただくために、十分な太さのコードをできるだけ短くお使いください。
- 延長コードは本製品のコードと同じような被ふくを施したコードを使用してください。

コードの太さ (導体公称断面積)	銘板記載の定格電流値で使用できる長さの目安		
	～ 5 A	5 ～ 10 A	10 ～ 15 A
2.0 mm <sup>2</sup>	50 m	30 m	20 m

この取扱説明書は、大切に保管してください。

- お読みになった後は、お使いになる方がいつでも見ることが出来る所に必ず保管してください。
- ほかにの人に貸し出す場合は、一緒に取扱説明書もお渡しください。

### ●騒音防止規制について

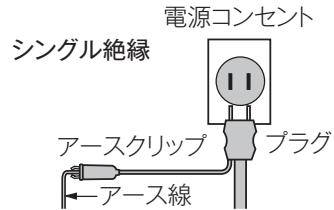
騒音に関しては、法令や各都道府県などの条例で定める規制がありますので、ご近所などの周囲に迷惑をかけないようにご使用ください。

先に電動工具としての共通の注意事項を述べましたが、電動ハンマとして、さらに次に述べる注意事項を守ってください。

## ⚠ 警告

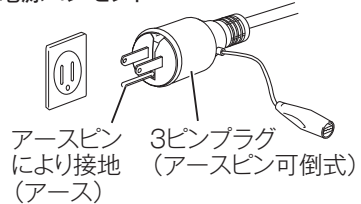
### 1. 必ず接地（アース）してください。

- ・ 故障や漏電の時、感電の原因になります。
- ・ 接地は、プラグの横から出ているアースクリップをアース線に接続してください。
- ・ 3ピンプラグ（アースピン可倒式）の場合は、電源コンセントに合わせて、接地（アース）してください。



- ・ アース付（3ピン）電源コンセントの場合 3ピンプラグを電源コンセントに挿し込んでください（アースクリップによる接地（アース）は不要）。

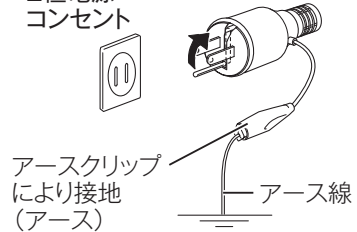
### アース付（3ピン）電源コンセント



### ・ 2極電源コンセントの場合

- アースクリップをアース線に接続してください。
- アースクリップやアースピン、アース線に異常がないか確認してください。
- テスターや絶縁抵抗計をお持ちでしたら、アースクリップ、アースピンと機械本体の金属（外郭部）間の導通を確認してください。

### 2極電源コンセント



- ・ アース棒やアース板を地中に埋め込み、アース線を接続するような電気工事は、電気工事士の資格が必要ですので最寄りの電気工事店に相談してください。
- ・ 接地と共に感電防止用漏電しゃ断器の設置された電源に、接続されますことをお奨めします。
- ・ 漏電しゃ断器や接地については、次の法規がありますので、ご参照ください。

※労働安全衛生規則 第333条・第334条

電気設備の技術基準 第18条・第28条・第41条

### 2. アース線をガス管に接続しないでください。

- ・ 爆発の恐れがあります。

### 3. つなぎコードを使用するときは、アース線を備えた3芯コードを使用してください。

- ・ アース線のない2芯コードですと、感電の原因になります。

## ⚠ 警告

4. 使用電源は必ず、銘板に表示してある電圧で使用してください。
5. 使用中は、本体を確実に保持してください。
6. 使用中は、工具類（ブルポイントなど）や切りくずなどに手や顔などを近づけないでください。
7. 作業中、工具が電線管・水道管やガス管などの埋設物に触れると感電やガス漏れの恐れがあります。作業前に埋設物がないかどうか十分確認してください。
8. 誤って落としたり、ぶつけたときは、工具類（ブルポイントなど）や本体などに破損や亀裂、変形がないことをよく点検してください。
9. 使用中、機械の調子が悪かったり異常音がしたときは直ちにスイッチを切って使用を中止し、お買い上げの販売店、または当社営業所に点検・修理を依頼してください。

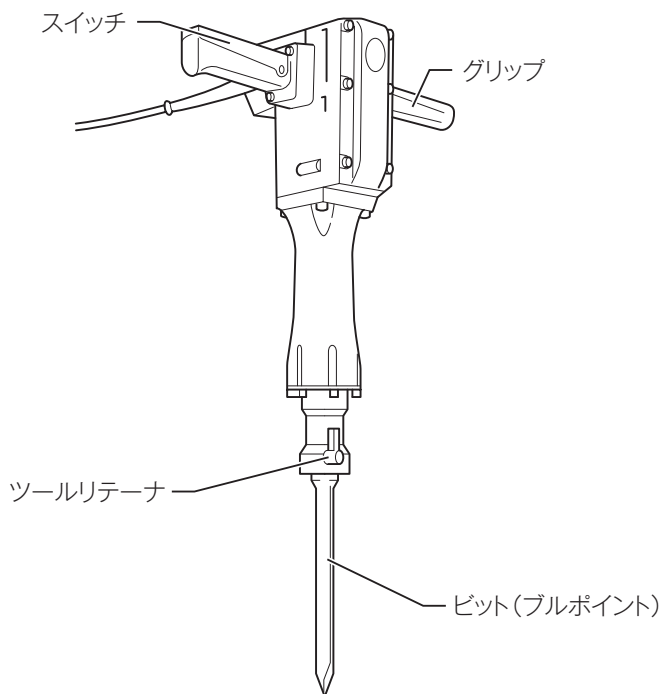
## ⚠ 注意

1. 工具類（ブルポイントなど）や付属品は、取扱説明書に従って確実に取り付けてください。
2. 使用中は、軍手などの巻き込まれる恐れのある手袋をしないでください。
3. 作業中はヘルメット、安全靴を着用してください。
4. 高所作業のときは、下に人がいないことをよく確認してください。また、コードを引っ張られたり、引っかけたりしないようにしてください。
5. 作業直後の工具類（ブルポイントなど）、材料、切りくずなどは非常に熱くなっているので、触れないでください。
6. 本体を作動させたまま床などに放置しないでください。
7. 使用前に必ずネジ類にゆるみがないか点検してください。

## 注

- 気温が低いとき、あるいは長時間使用しなかったときにはグリスが固くなってモータが回転しても打撃しない場合があります。このような場合には数分間空転し、本製品が温まってからご使用ください。

## 各部の名称および標準付属品



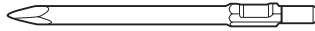
### 標準付属品

- ・ ブルポイント 30 × 400 mm
- ・ 六角棒レンチ 6

## 別販売品のご紹介

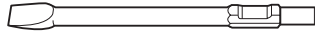
- ・ 別販売品の詳細につきましてはカタログを参照していただくか、お買い上げの販売店、または当社営業所へお問い合わせください。
- ・ 用途に応じた先端工具など（別販売品）をご使用いただくことで、いろいろな作業にご利用できます。

破砕に！



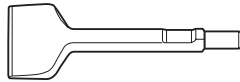
ブルポイント

溝切り！  
角出しに



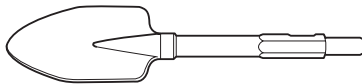
コールドチゼル

溝つきに



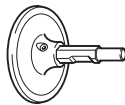
スケーリングチゼル

土掘りに

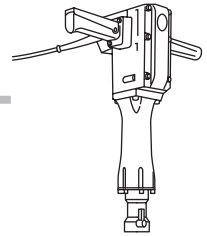


スコップ

地固めに



ランマ



- ・ ハンマ用グリス (30 g)  
部品番号：A-42999

# 使い方

## ビットの取り付け・取りはずし方

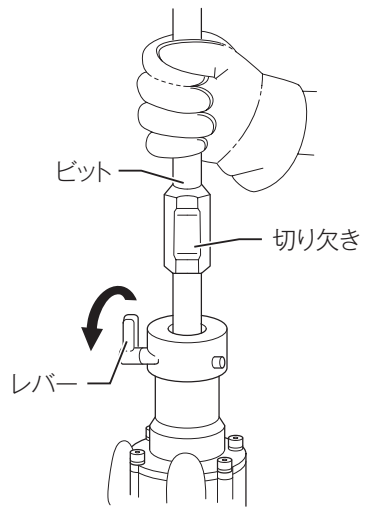
### ⚠ 警告

ビットや付属品の取り付け、取りはずしの際は必ずスイッチを切り、電源プラグを電源コンセントから抜いてください。

- ・ 電源プラグを電源コンセントにつないだまま行くと、事故の原因になります。

### 取り付け方

- ・ ツールリテーナのレバーを図の位置に合わせ、ビットの切り欠き部を手前にして挿し込み、レバーを矢印の方向に180度回転させビットが抜けないことを確認してください。

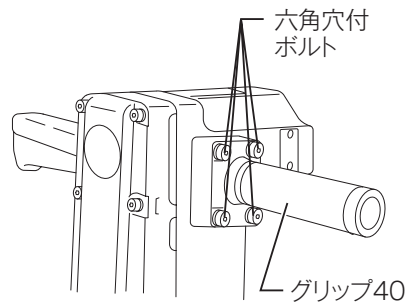


### 取りはずし方

- ・ 取り付け方の逆の手順で行ってください。

### グリップの取り付け方

- ・ グリップ40・バネ座金8・六角穴付ボルト M8 × 30 を六角棒レンチ 6 でしっかりとモーターハウジングに取り付けてください。



# 使い方

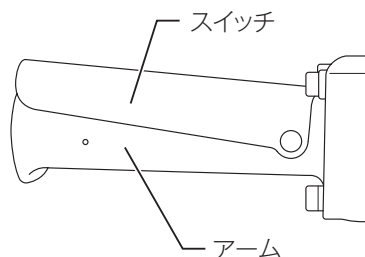
## スイッチの操作

### ⚠ 警告

電源コンセントに電源プラグを挿し込む前に、スイッチが切れていることを必ず確認してください。

- ・ スイッチを入れたまま電源プラグを挿し込むと急に動きだし、事故の原因になります。

- ・ スイッチは握ると入り、放すと切れます。



## ハツリ・破碎について

- ・ 本製品を無理に押しつけても決して作業能率は上がりません。本製品が浮き上がらない程度に押さえて作業してください。



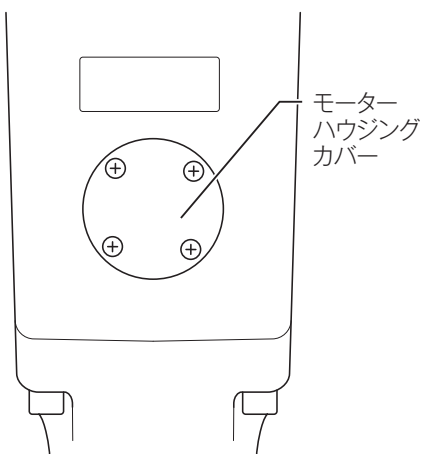
## ⚠ 警告

点検・整備の際には必ずスイッチを切り、電源プラグを電源コンセントから抜いてください。

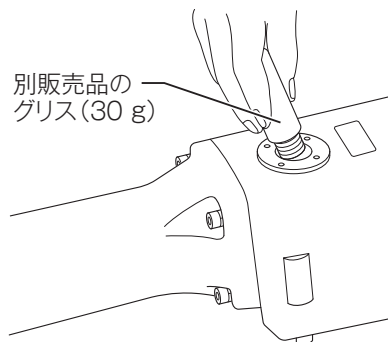
- ・ 電源プラグを電源コンセントにつないだまま行くと、感電や事故の原因になります。

## グリスの補給時期

- ・ 本製品に採用しているしゃ断カーボンブラシが作動して、本製品が停止したときに、グリスの補給を行ってください。
- ・ グリスの補給はお手持ちのネジ回しでモーターハウジングカバーをはずし、別販売品のグリス（当社ハンマ用グリス 30 g）を入れてください。

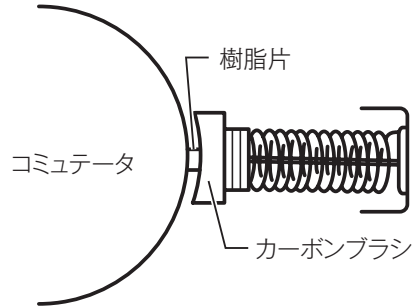


- ・ この時グリスを規定量（約 30 g）以上入れますと、打撃不良などの故障の原因となります。必ず規定量にとどめ、入れ過ぎないようにしてください。

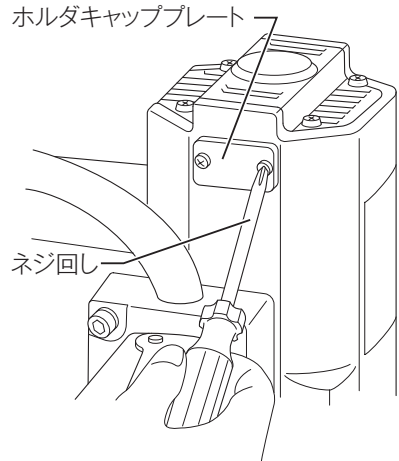


## カーボンブラシの交換

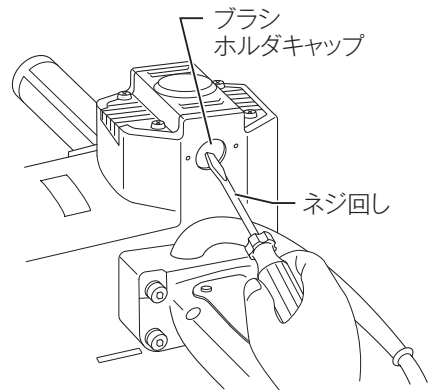
- ・ 本製品はカーボンブラシが使用限界まで摩耗すると樹脂片が飛び出してコミュテータに当たり、自動的に本製品を止めるしゃ断カーボンブラシを採用しています。本製品が停止したら、カーボンブラシを新品と取り替えてください。このとき、カーボンブラシがブラシホルダ内で前後にスムーズに動くか確認してください。新品と交換の際は、当社指定のカーボンブラシをご使用ください。



- ・ ネジ回しでホルダキャッププレートをはずしてください。
- ・ ブラシホルダキャップをはずしてください。



- ・ 中から摩耗したカーボンブラシを取り出し、新品と取り替えてブラシホルダキャップを組み付けてください。カーボンブラシは2個で1組になっております。取り替える場合は、必ず左右とも同時に行ってください。



## 保守・点検について

### 本製品のお手入れ

- ・ 乾いた布か薄めた中性洗剤を付けた布できれいに拭いてください。

### 注

- ・ ガソリン、ベンジン、シンナー、アルコールなどは変色、変形、ひび割れの原因となりますので使用しないでください。

### ご修理の際は

- ・ 修理はご自分でなさらないで、必ずお買い上げの販売店、または当社営業所にお申し付けください。

88127910  
IWT

株式会社マキタ  
愛知県安城市住吉町 3-11-8 〒446-8502  
TEL.0566-98-1711 (代表)