

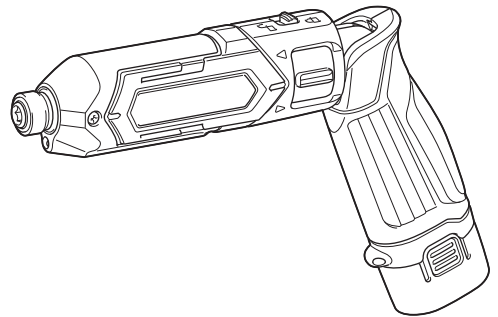
# Makita

## 取扱説明書

# 充電式ペンインパクト ドライバ

無段変速・正逆転両用・ブレーキ付

モデル **TD022D**



このたびは充電式ペンインパクトドライバをお買い上げ賜わり厚くお礼申し上げます。ご使用に先立ち、この取扱説明書をよくお読みいただき本製品の性能を十分ご理解の上で、適切な取り扱いと保守をしていただいて、いつまでも安全に能率よくお使いくださるようお願いいたします。なお、この取扱説明書はお手元に大切に保管してください。



# 目次

・ 主要機能	3
・ 安全上のご注意	4
・ 充電式ペンインパクトドライバ安全上のご注意	12
・ 各部の名称および標準付属品	14
・ 別販売品のご紹介	15
・ 使い方	18
・ バッテリーの取り付け・取りはずし方	18
・ バッテリー保護機能	18
・ バッテリーについて	18
・ バッテリーの充電方法	19
・ 充電表示ライトについて	20
・ バッテリーを長持ちさせるには	21
・ バッテリーの回収について	21
・ ロックレバーの操作	22
・ ビットの取り付け・取りはずし方	23
・ スイッチの操作	24
・ ライトの点灯	25
・ ネジの締め付け	27
・ 1回の充電での作業量	28
・ 手回しドライバとして使う場合（手締め機能）	29
・ 保守・点検について	30
・ 本製品のお手入れ	30
・ ご修理の際は	30



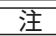
# 主要機能

主要機能		モデル	TD022D
電動機			直流マグネットモータ
バッテリー			リチウムイオンバッテリー バッテリー BL0715 (容量 1.5 Ah)
電圧			直流 7.2 V
回転数			0 ~ 2,450 min <sup>-1</sup> (回転 / 分)
打撃数			0 ~ 3,000 min <sup>-1</sup> (回 / 分)
締め付けトルク			最大 25 N・m (255 kgf・cm) M8 (強度区分 : 10.9) 高力ボルト 3 秒締め付時
締め付け能力			小ネジ : M3 ~ M8 普通ボルト : M3 ~ M8 高力ボルト : M3 ~ M6 コーススレッド : 22 ~ 45 mm
本製品寸法	ストレート型		長さ 282 mm × 幅 42 mm × 高さ 52 mm
	ピストル型		長さ 227 mm × 幅 42 mm × 高さ 144 mm
質量			0.55 kg
充電器			DC07SB
入力電圧			単相交流 100 V
入力周波数			50-60 Hz
入力容量			43 W
出力電圧			直流 7.2 V
出力電流			直流 3.6 A

- 改良のため、主要機能および形状などは変更する場合がありますので、ご了承ください。

- ・ ご使用前に、「取扱説明書」と「安全上のご注意」すべてをよくお読みの上、正しく使用してください。
- ・ 感電、火災、重傷などの事故を未然に防ぐために、この「安全上のご注意」を必ず守ってください。
- ・ 「充電工具」は、充電式（バッテリーパック式）の電動工具を示します。

## 注意文の 警告 ・ 注意 ・ 注 の意味について

ご使用上の注意事項は  警告 と  注意 ・  注 に区分していますが、それぞれ次の意味を表します。

### 警告

： 誤った取り扱いをしたときに、使用者が死亡または重傷を負う可能性が想定される内容のご注意。

### 注意

： 誤った取り扱いをしたときに、使用者が傷害を負う可能性が想定される内容および物的損害のみの発生が想定される内容のご注意。

なお  注意 に記載した事項でも、状況によっては重大な結果に結びつく可能性があります。いずれも安全に関する重要な内容を記載していますので、必ず守ってください。

### 注

： 製品および付属品の取り扱いなどに関する重要なお注意。

## ⚠ 警告

### 作業環境

1. 作業場は、整理整頓してください。また、十分に明るくし、いつもきれいに保ってください。
  - ・ ちらかった暗い場所や作業台は、事故の原因となります。
2. 可燃性の液体・ガス・粉じんのある所で使用しないでください。
  - ・ 充電工具から発生する火花が発火や爆発の原因になります。
3. 使用中は子供や第三者を作業場に近づけないでください。
  - ・ 注意力が散漫になり、操作に集中できなくなる可能性があります。
  - ・ 作業員以外、充電工具や充電器のコードに触れさせないでください。
4. 十分な、防じん対策や飛散防止対策をしてください。
  - ・ 特に、人体に有害な成分を含む材料を加工するときは、注意してください。
5. アスベスト（石綿）周辺的环境下（除去作業含む）で使用しないでください。
  - ・ アスベストは、人体に肺がんなどの重大な健康被害を発症させる物質です。

### 電気に関する安全事項

1. 電源コンセントは充電器の電源プラグに合ったものを使用してください。また、電源プラグの改造をしないでください。アース（接地）付きプラグは確実にアース（接地）をしてください。
  - ・ 改造していない電源プラグおよびそれに対応するコンセントを使用すれば、感電のリスクが低減されます。
2. 金属製のパイプや暖房器具、電子レンジ、冷蔵庫の外枠などアース（接地）されているものに身体を接触させないようにしてください。
  - ・ 感電する恐れがあります。
3. 充電工具、バッテリーおよび充電器は、雨ざらしにしたり、湿った、または濡れた場所で使用したり、充電したりしないでください。
  - ・ 充電工具や充電器内部に水が入り、感電やバッテリーが短絡（ショート）する恐れがあります。
  - ・ バッテリー内部に水が入り短絡（ショート）すると、発熱、発火、破裂の恐れがあります。
4. 充電器の電源コードを乱暴に扱わないでください。
  - ・ 電源コードを持って充電器を運んだり、引っ張ったりしないでください。また、電源プラグを抜くために電源コードを利用しないでください。
  - ・ 電源コードを熱、油、角のある所、動くものに近づけないでください。電源コードが損傷したり、身体にからまって感電する恐れがあります。
5. 使用環境に適した延長コードを使用してください。
6. USB 端子付きの充電工具や充電器は、USB 端子間を短絡（ショート）させないでください。
  - ・ 釘、針金が USB 端子内に入ると、短絡（ショート）して発煙、発火の恐れがあります。

## ⚠ 警告

### 作業者に関する安全事項

1. 油断しないで十分注意して作業を行ってください。
  - ・ 充電工具を使用する場合は、取扱方法、作業の仕方、周りの状況など十分注意して慎重に作業してください。
  - ・ 疲れていたり、アルコールまたは医薬品を飲んでいる方や妊娠している方は、充電工具を使用しないでください。
  - ・ 屋外での作業の場合は、夜間の使用や悪天候などで視界の悪いときは充電工具を使用しないでください。
  - ・ 一瞬の不注意が深刻な傷害を招きます。
2. 安全保護具を使用してください。
  - ・ 作業時は、常に保護メガネを使用してください。また、粉じんの多い作業では防じんマスクを併用してください。必要に応じて、すべり防止安全靴・ヘルメット、耳栓、イヤマフなどを着用してください。
3. 不意な始動は避けてください。
  - ・ バッテリーを本製品に差し込む前に、スイッチが切れていることを確かめてください。
  - ・ スイッチに指をかけて運ばないでください。
4. 充電工具の電源を入れる前に、調整キーやレンチなどは、必ず取りはずしてください。
  - ・ 電源を入れたときに、取り付けたキーやレンチなどが回転して負傷する恐れがあります。
  - ・ 本製品に収納場所がある場合は、決められた位置にしっかり固定してください。
5. 無理な姿勢で作業をしないでください。
  - ・ 本製品を無理に押しつせず、常に足元をしっかりさせ、バランスを保つようにしてください。
6. きちんとした服装で作業してください。
  - ・ だぶだぶの衣服やネックレスなどの装身具は、回転部に巻き込まれる恐れがあるので着用しないでください。
  - ・ 髪、衣服、手袋は回転部分に近づけないでください。
  - ・ 屋外での作業の場合には、ゴム手袋とすべり止めの付いた履物の使用をおすすめします。
  - ・ 長い髪は、帽子やヘアカバーなどで覆ってください。
7. 集じん装置が接続できるものは接続して使用してください。
  - ・ 充電工具に集じん機などが接続できる場合は、これらの装置を確実に接続することで粉じんの人体への影響を軽減できます。
8. 使用直後は製品の端子部に触れないでください。熱くなっているためやけどの恐れがあります。

### 充電工具の使用および手入れ

1. 充電工具は能力に合った作業に使用してください。
  - ・ 安全に能率よく作業するために、充電工具の能力に合った負荷で作業してください。
2. スイッチに異常がないか点検してください。
  - ・ スイッチで始動および停止操作のできない充電工具は危険です。使用せず修理をお申し付けください。

## ⚠ 警告

3. 充電工具の誤始動を防ぐために、次の作業前はスイッチを切り、バッテリーを本製品から抜いてください。
  - 本製品の調整
  - 刃物、砥石、ビットなどの先端工具や付属品の交換
  - 保管、または修理
  - 充電工具から離れるとき
  - 本製品の受け渡し
  - その他危険が予想される作業
4. 使用しない充電工具、充電器およびバッテリーは、子供の手の届かない乾燥した鍵のかかる場所に保管してください。
  - 充電工具や充電器からバッテリーを抜いて保管してください。
  - 充電器は電源コンセントから電源プラグを抜いて保管してください。
  - バッテリーはバッテリーカバーをつけて保管してください（バッテリーカバー付きの場合）。
5. 可動部分の位置調整および締め付け状態、部品の破損、取り付け状態、その他運転に影響をおよぼすすべての部位に異常がないか確認してください。
  - 保守点検が不十分であることが事故の原因になります。
  - 握り部は、常に乾かしてきれいな状態に保ち、油やグリスなどが付かないようにしてください。
  - 注油や付属品の交換は、取扱説明書に従ってください。
  - 充電器の電源コードは定期的に点検し、損傷している場合は、お買い上げの販売店、または当社営業所に修理をお申し付けください。
  - 充電器に使用する延長コードは、定期的に点検し、損傷している場合は交換してください。
  - 安全に能率よく作業していただくために、刃物類は常に手入れをし、よく切れる状態を保ってください。
6. 先端工具は、鋭利できれいな状態を保ってください。
  - 先端工具を適切に手入れすることで、円滑な作業と容易な操作ができます。
7. 取扱説明書で指定した先端工具、付属品、アタッチメントなどを使用してください。
  - 取扱説明書で指定のサイズ、形状、付属品などは、本製品の性能や安全を引出すよう、最適に設計されています。
8. 充電工具、付属品、アタッチメント、先端工具類は、作業条件や実施する作業に合わせてご使用ください。
  - 指定された用途以外に使用すると、事故の原因になります。
9. 極端な高温や低温の環境下では十分な性能を得られません。

### バッテリーに関する安全事項

1. バッテリーを差し込む前に、スイッチが切れていることを確認してください。
  - スwitchがオンの位置にあるときにバッテリーを差し込むと事故につながります。

## ⚠ 警告

2. バッテリーは専用充電器以外では充電しないでください。
  - ・ほかのバッテリー用の充電器を流用すると、火災、発熱、破裂、液漏れの恐れがあります。
3. マキタが指定した専用バッテリー以外使わないでください。また、改造したバッテリー（分解してセルなどの内蔵部品を交換したバッテリーを含む）を使用しないでください。
  - ・工具本体の性能や安全性なども損なう恐れがあり、火災やけが、故障、破裂などの原因になります。
4. バッテリーの端子部を金属などで接触させないでください。
  - ・バッテリーを金属と一緒に工具箱や釘袋などに保管しないでください。短絡（ショート）して発熱、発火、破裂の恐れがあります。
  - ・本製品または充電器からはずした後は、バッテリーにバッテリーカバーを必ず取り付けてください（バッテリーカバー付きの場合）。
5. 高温などの過酷な条件下ではバッテリーから液漏れすることがあります。漏れ出た液体に不用意に触れないでください。
  - ・万が一、バッテリーの液が目に入ったら、直ちにきれいな水で十分洗い医師の治療を受けてください。
  - ・バッテリーの液は炎症ややけどの原因になることがあります。
6. バッテリーはマキタ製品以外に取り付けて使用しないでください。
  - ・火災、発熱、破裂、液漏れの恐れがあります。
7. バッテリーは、火への投入、加熱をしないでください。
  - ・発火、破裂の恐れがあります。
8. バッテリーに釘を刺す、切る、潰す、投げる、落とす、硬い物で叩くなど衝撃を与えないでください。
  - ・発熱、発火、破裂の恐れがあります。
9. 分解・改造をしないでください。
  - ・発熱、発火、破裂の恐れがあります。
10. バッテリーを火のそばや炎天下など高温の場所で充電・使用・保管しないでください。
  - ・バッテリーを周囲温度が 50℃以上になる可能性のある場所（金属の箱や夏の車内など）に保管しないでください。バッテリー劣化の原因になり、発熱、発火の恐れがあります。
11. バッテリーを水のような導電体に浸さないでください。またバッテリーの内部に水のような導電体を侵入させないでください。
  - ・バッテリー内部に水のような導電体が侵入すると短絡（ショート）し、発熱、発火、破裂の恐れがあります。
12. 使用時間が極端に短くなったバッテリーは使用しないでください。
13. 落としたり、何らかの損傷を受けたバッテリーは使用しないでください。
  - ・損傷、または使用できなくなったバッテリーは回収しております。お買い上げの販売店、または当社営業所へご持参ください。
14. 使用済みのバッテリーは一般家庭ゴミとして棄てないでください。
  - ・棄てられたバッテリーがゴミ収集車内などで破壊されて短絡（ショート）し、発火・発熱の原因になる恐れがあります。



## ⚠ 警告

15. バッテリーは、電力量が 100 Wh を超える場合、危険物に分類されます。
  - ・ 輸送の際は、輸送会社にお問い合わせの上、指示に従ってください。
  - ・ 電力量は、バッテリー裏側の注意ラベルに記載されています。
16. 使用中、使用後にバッテリーが熱くなることがあります。やけど、低温やけどの原因になるため注意してください。
17. バッテリーに切りくず、ほこり、土などがたまらないようにしてください。
  - ・ 異常発熱によりやけどをしたり、発火、破裂または、作動不良によりけがに至る恐れがあります。

### 整備

1. 充電工具は、専門家による純正部品だけを用いた修理により安全性を維持することができます。
  - ・ 本製品、充電器、バッテリーを分解、修理、改造はしないでください。発火したり、異常動作して、けがをする恐れがあります。
  - ・ 本製品が熱くなったり、異常に気づいたときは点検・修理に出してください。
  - ・ 本製品は、該当する安全規格に適合しているので改造しないでください。
  - ・ 修理は、必ずお買い上げの販売店、または当社営業所にお申し付けください。
  - ・ 修理の知識や技術のない方が修理すると、十分な性能を発揮しないだけでなく、事故やけがの恐れがあります。
  - ・ アスベスト(石綿)周辺の環境下(除去作業含む)で使用した本製品の保守・点検・修理は受付できません。

### その他の安全事項

1. 損傷した部品がないか点検してください。
  - ・ 使用前に、保護カバーやその他の部品に損傷がないか十分点検し、正常に作動するか、また所定機能を発揮するか確認してください。異常がある場合は、使用する前に修理を行ってください。
  - ・ 破損した保護カバー、その他の部品交換や修理は、取扱説明書に従ってください。取扱説明書に記載されていない場合は、お買い上げの販売店、または当社営業所に修理をお申し付けください。スイッチが故障した場合は、お買い上げの販売店、または当社営業所に修理をお申し付けください。
  - ・ 異常・故障時には、直ちに使用を中止してください。そのまま、使用すると発煙・発火、感電、けがに至る恐れがあります。  
<異常・故障例>
    - ・ 本製品やバッテリーが異常に熱い。
    - ・ 本製品やバッテリーに深いキズや変形がある。
    - ・ 焦げくさい臭いがする。
    - ・ ビリビリと電気を感じる。
  - ・ スイッチを入れても動かないなど不具合を感じた場合は、すぐにバッテリーを抜いてお買い上げの販売店、または当社営業所に点検、修理をお申し付けください。

## ⚠ 警告

2. 正しい付属品やアタッチメントを使用してください。
  - ・ この取扱説明書および当社カタログに記載されている付属品やアタッチメント以外のものを使用すると、事故やけがの原因となる恐れがあるので使用しないでください。
3. 材料を加工する工具では、材料をしっかりと固定してください。
  - ・ 材料を固定するために、クランプや万力などを利用してください。手で保持するより安全で、両手で充電工具を使用できます（材料を動かして加工する製品を除く）。
4. ラッカー、ペイント、ベンジン、シンナー、ガソリン、ガス、接着剤などのある場所では充電しないでください。
  - ・ 爆発や火災の恐れがあります。
5. 火災の恐れがあります。次のようなことをしないでください。
  - ・ ダンボールなどの紙類、座布団などの布類、畳、カーペット、ビニールなどの上では充電しないでください。
  - ・ 風窓のある充電器は、充電中に風窓をふさがないでください。また風窓に金属類、燃えやすいものを差し込まないでください。
  - ・ 綿ぼこりなど、ほこりの多い場所で充電しないでください。
6. 充電器のバッテリー装着部には充電用端子があります。金属片・水などの異物を近づけないでください。
  - ・ そのまま充電を続けると発煙、発火、破裂の恐れがあります。
7. 充電器は充電以外の用途には使用しないでください。
8. 充電中、発熱などの異常に気が付いたときは、直ちに電源プラグを抜いて充電を中止してください。そのまま充電を続けると発煙、発火、破裂の恐れがあります。
9. 正しく充電してください。
  - ・ 充電器は定格表示してある電源で使用してください。
  - ・ 昇圧器などのトランス類や直流電源では使用しないでください。異常に発熱し、火災の恐れがあります。
  - ・ ラベルに「発電機」の表示がある充電器はエンジン発電機（当社インバータ制御付エンジン発電機は除く）では使用しないでください。異常に発熱し、火災の恐れがあります。
  - ・ 周囲温度が 10℃未満、または周囲温度が 40℃以上ではバッテリーを充電しないでください。破裂や火災の恐れがあります。
  - ・ バッテリーは、換気のよい場所で充電してください。充電中のバッテリーや充電器を布などで覆わないでください。破裂や火災の恐れがあります。
  - ・ 充電器の電源コードが踏まれたり、引っかけられたり、無理な力を受けて損傷することがないように場所で充電してください。発煙、発火、感電の恐れがあります。
  - ・ 充電器を使用しないときは、電源プラグを抜いてください。

## ⚠ 警告

10. 充電器の電源プラグにぬれた手で触れないでください。
  - ・ 感電の恐れがあります。
11. 充電工具を高圧電線の近くで使用しないでください（高圧電線対応製品は除く）。
  - ・ 誤動作や故障する恐れがあります。
12. 充電器で使用する延長コードの太さ（導体公称断面積）と長さの目安
  - ・ 充電器の使用時に延長コードが必要な場合、充電器を最高の能率で支障なくご使用いただくために十分な太さの延長コードをできるだけ短くお使いください。

太さ（導体公称断面積）	長さの目安
2.0 mm <sup>2</sup>	30 m

この取扱説明書は、大切に保管してください。

- ・ お読みになった後は、お使いになる方がいつでも見ることができる所に必ず保管してください。
- ・ ほかにの人に貸し出す場合は、一緒に取扱説明書もお渡しください。

### ● 騒音防止規制について

騒音に関しては、法令や各都道府県などの条例で定める規制がありますので、ご近所などの周囲に迷惑をかけないようにご使用ください。

先に充電工具として共通の注意事項を述べましたが、充電式ペンインパクトドライバとして、さらに次の注意事項を守ってください。

## ⚠ 警告

1. 作業する箇所に、電線管・水道管やガス管などの埋設物がないことを、作業前に十分確かめてください。
  - ・ 埋設物があると工具が触れ、感電や漏電・ガス漏れの恐れがあり、事故の原因になります。
2. 使用中は、振り回されないよう本製品を確実に保持してください。
  - ・ 確実に保持していないと、けがの原因になります。
3. 使用中は、キリなどの工具類や回転部、切りくずなどの排出物に手や顔などを近づけないでください。
  - ・ けがの原因になります。
4. 使用中、本製品の調子が悪かったり、異常音が生じたときは、直ちにスイッチを切って使用を中止し、お買い上げの販売店、または当社営業所に点検・修理をお申し付けください。
  - ・ そのまま使用していると、けがの原因になります。
5. 誤って落としたり、ぶつけたときは、キリなどの工具類や本製品などに破損や亀裂、変形がないことをよく点検してください。
  - ・ 破損や亀裂、変形があると、けがの原因になります。
6. 先端工具がチャックに食い込んで取れなくなった場合は、手で取らずにペンチなどを使って取りはずしてください。
  - ・ けがの原因になります。

## ⚠ 注意

1. 工具類（キリなど）や付属品は、取扱説明書に従って確実に取り付けてください。
  - ・ 確実でないと、はずれたりし、けがの原因になります。
2. 使用中は、軍手など巻き込まれる恐れがある手袋を着用しないでください。
  - ・ 回転部に巻き込まれ、けがの原因になります。
3. 作業直後のキリや切りくずは大変熱くなっていますので、触れないでください。
  - ・ やけどの原因になります。
4. 高所作業のときは、下に人がいないことをよく確かめてください。
  - ・ 材料や機体などを落としたときなど、事故の原因になります。
5. 回転させたまま、台や床などに放置しないでください。
  - ・ けがの原因になります。
6. 細径ドリルは折れやすいので注意してください。
  - ・ 飛散して、けがの恐れがあります。
7. 本製品を折り曲げてピストル型にするとき、またはストレート型に戻すときは本製品の折り曲げ部分を持たないでください。
  - ・ 手が折り曲げ部分にはさまれてけがをする恐れがあります。

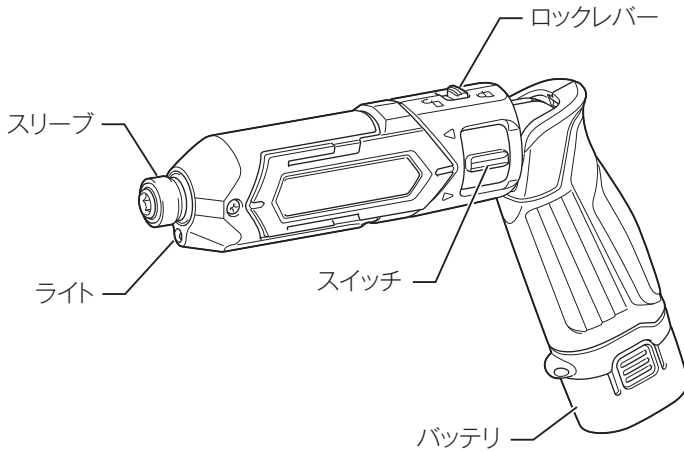
## 注

- ・ ネジに合った純正ビットをご使用ください。
- ・ 電源が離れていて延長コードが必要なときは、充電器を最高の能率で支障なくご使用いただくために十分な太さのコードをできるだけ短くお使いください。

使用できる延長コードの太さ（公称断面積）と長さの目安

コードの太さ（導体公称断面積）	コードの長さの目安
2.0 mm <sup>2</sup>	30 m

# 各部の名称および標準付属品



## 標準付属品

主要機能	モデル	TD022DZ	TD022DSHX
バッテリー		×	バッテリー BL0715 (容量 1.5 Ah) 2本
充電器 (充電時間)		×	DC07SB (約 30 分)
⊕ビット 2-45		○	○
小物入れケース		×	○
アルミケース		×	○

## 別販売品のご紹介

- ・ 別販売品の詳細につきましてはカタログを参照していただくか、お買い上げの販売店、または当社営業所へお問い合わせください。

### 四角穴付コーススレッド (No.2)

ネジタイプ	径×長さ (mm)	入数	部品番号
全ネジ	3.8 × 25	2,000	A-35019
	3.8 × 28	1,900	A-35025
	3.8 × 32	1,800	A-35031
	3.8 × 38	1,500	A-35047
	3.8 × 41	1,400	A-35053
	3.8 × 45	1,100	A-35069
半ネジ	3.8 × 45	1,100	A-36457

### 四角ビット (★マグネット付)

先端形状	長さ (mm)	梱包数	部品番号
No.2	65	5	★ A-35140
	110		★ A-35156
	150		★ A-36304
No.3	65	1	A-34291
	100		A-34300

### 四角⊕両頭ビット (5本組)

先端形状	長さ (mm)	部品番号
No.2	65	A-37443
	110	A-37459
	150	A-37465

### 四角ビットセット品 (長さの異なるビット5本組)

セット内容 (各1本)	部品番号
四角ビット 2-65 (A-35140)	A-36310
四角ビット 2-110 (A-35156)	
四角ビット 2-150 (A-36304)	
四角⊕両頭ビット 2-65 (A-37443)	
四角⊕両頭ビット 2-110 (A-37459)	

## 別販売品のご紹介

### ⊕ビットスリムタイプ

名称	長さ (mm)	梱包数	部品番号
No.1	45	10	A-47852
No.2	45	5	A-35178
	65		A-35184
	82		A-35190
	110		A-35209
	150		A-35215

### ⊖ビット

先端厚さ (mm)	先端幅 (mm)	長さ (mm)	部品番号
0.6	5	45	A-44199
0.8	6	70	A-44208
	5	82	A-44214
1.0	6.35	45	A-44220
1.2	8	45	A-44236
		70	A-44242
	10	52	A-44258
		70	A-44264

### ⊕トーショントフビット (マグネット付)

名称	長さ (mm)	梱包数	部品番号
No.2	65	3	A-49563
	65	6	A-49579
	65	10	A-49806
	85	3	A-49585
	85	6	A-49591
	85	10	A-49828
	110	3	A-49600
	110	6	A-49616
	150	3	A-50120



## 別販売品のご紹介

⊕ビット、⊕⊖ビット (★マグネット付)

名称	長さ (mm)	梱包数	部品番号
No.1	65	1	784201-5
		10	★A-06529
No.2	45	1	A-44149
	45	1	784202-3
		10	★A-06507
	45 (ハードタイプ)	1	784229-3
		10	A-10540
	65	1	784203-1
	82 (ハードタイプ)	1	784204-9
		10	A-10562
150	10	★A-06579	
250	1	A-44155	
No.3	45	1	784208-1
		10	★A-06513
	65	1	A-44161
	110	1	A-44177

木下穴・鉄用六角軸ドリル


径 (mm)	溝長 (mm)	長さ (mm)	部品番号
2.0	24	79	A-40375
2.5	30	87	A-40381
3.0	33	91	A-40397
3.2	36	95	A-40412
3.5	39	100	A-40428

- ・ ビットピース  
部品番号：A-44672
- ・ バッテリ BL7010 (容量 1.0 Ah)  
部品番号：A-47494
- ・ バッテリ BL0715 (容量 1.5 Ah)  
部品番号：A-61254

# 使い方

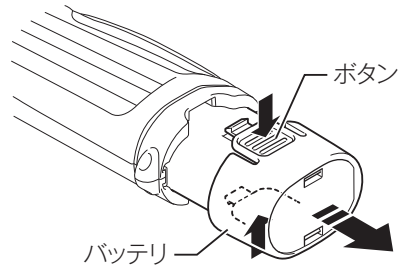
## バッテリーの取り付け・取りはずし方

### ⚠ 警告

本製品にバッテリーを差し込む前に、必ずロックレバーを  (ロック) の位置にしてスイッチが切れていることを必ず確認してください。

- ・ スイッチを入れたままバッテリーを差し込むと急に回りだし、事故の原因になります。

- ・ バッテリーを本製品から取りはずすときは、バッテリー側面のボタンを押しながら抜くと取りはずせます。
- ・ 取り付けるときは奥まで確実に挿入してください。



## バッテリー保護機能

- ・ 本製品にはバッテリー寿命を長くする目的で出力を自動停止する保護機能が付いています。本製品を使用中、バッテリーの容量が少なくなるとモーターが自動停止しますが、これはバッテリーの保護機能によるものであり故障ではありません。このときは、バッテリーを充電してください。

### 注

- ・ モーターが停止するタイミングは、周囲の温度やバッテリーの状態によって変化します。

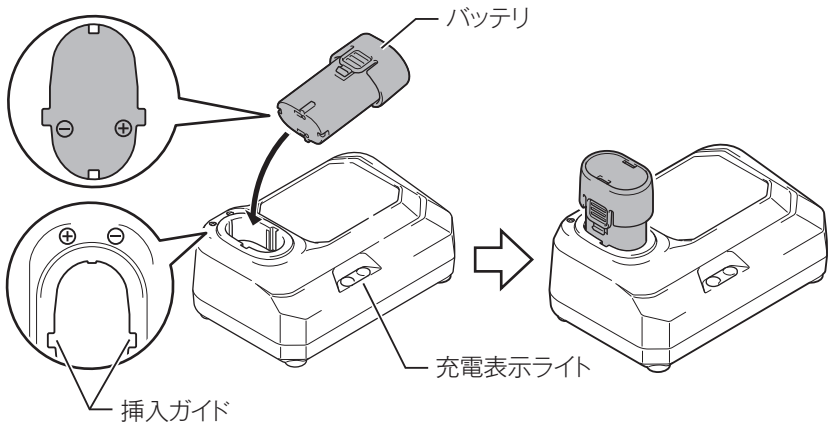
## バッテリーについて

- ・ お買い上げ時は、バッテリーは十分に充電されていません（スイッチを操作すると本製品は動く恐れがありますので注意してください）。ご使用前に充電器で正しく充電してからご使用ください。

# 使い方

## バッテリーの充電方法

1. 充電器の電源プラグを 100 V の電源コンセントに差し込んでください。充電表示ライトは「緑」の点滅を繰り返します。
2. バッテリーを ⊕ ⊖ に注意して、充電器の挿入ガイドにそって、一番奥まで入れてください。
3. バッテリーを挿入しますと充電表示ライトが「赤」に点灯し、充電を開始します。
4. 充電が完了すると、充電表示ライトが「緑」の点灯に変わります。
5. バッテリーを抜き取り、電源コンセントから充電器の電源プラグを抜いてください。





# 使い方

## 充電表示ライトについて

充電表示ライトの内容は以下のようになっています。  
(通常充電のライト表示および表示内容)

ライト表示	 点灯  点滅	表示内容
		充電前「緑」点滅 電源に差し込んだ状態です。
		充電中「赤」点灯 バッテリー容量 約0~80%を示します。
		80%充電「赤・緑」点灯 バッテリー容量 約80~100%を示します。 (80%充電表示は、おおよの目安です。 バッテリーの温度・状態により変動します。)
		充電完了「緑」点灯
		待機「赤」点滅 バッテリー・充電器が充電可能な温度状態 になった後、自動的に充電開始します。

(異常時のライト表示および表示内容)

		充電不可「赤・緑」交互点滅 バッテリーの寿命、またはゴミづまりで充電 できません。
---	---	---

# 使い方

## 注

- DC07SB はマキタバッテリー専用の充電器です。他の目的に使用しないでください。
- 使用直後のバッテリーや直射日光の当たる所に長時間放置したバッテリーを充電されますと、充電表示ライトが「赤」の点滅を繰り返す場合があります。このようなときは、バッテリーの温度が下がると充電を開始します。
- 充電前にバッテリーを十分冷やすことをおすすめします。
- 充電開始後、充電表示ライトが「赤・緑」の交互点滅を繰り返した場合は、バッテリーの寿命またはゴミづまりで充電できません。
- 充電時間は周囲温度やバッテリーの状態により長くなることがあります。
- 次のような状態のときは、充電器またはバッテリーに故障があると考えられますので、充電器とバッテリーの両方を、お買い上げの販売店、または当社営業所へお持ちください。
  - × 充電器のプラグを 100 V の電源に差し込んでも、表示ライトが「緑」に点滅しない。
  - × バッテリーを挿入しても、表示ライトが「赤」に点灯または点滅しない。
  - × 充電開始後、表示ライトが「赤」に点灯した後、4 時間以上たっても充電が完了しない。(表示ライトが「緑」に変わらない。)

## バッテリーを長持ちさせるには

- 工具の力が弱くなってきたと感じたら使うのをやめ、充電してください。
- 満充電したバッテリーを再度充電しないでください。
- 充電は周囲温度 10 °C ~ 40 °C の範囲で行ってください。
- 使用直後などの熱くなったバッテリーは、少し冷やしてから充電してください。
- リチウムイオンバッテリーは、長期間 (6 ヶ月以上) ご使用にならない場合、充電して保管することをおすすめします。

## バッテリーの回収について

- 使用済みバッテリーはリサイクルのため回収しております。お買い上げの販売店、または当社営業所へご持参ください。





Li-ion

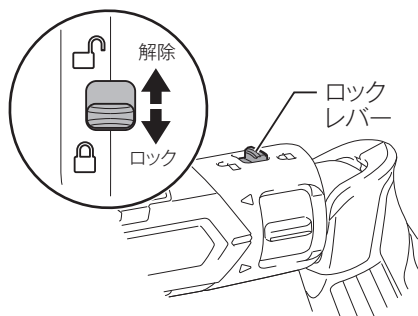
リチウムイオンバッテリーは  
リサイクルへ

# 使い方


- ・ いつも安全に能率よくお使いいただくために定期点検をおすすめします。修理・点検はお買い上げの販売店、または当社営業所にお申し付けください。
- ・ 充電器の保管場所として次のような場所は避けてください。
  - × お子様の手が届いたり、簡単に持ち出せる所
  - × 温度や湿度の急変する所
  - × 湿気の多い所
  - × 直射日光の当たる所
  - × 揮発性物質の置いてある所

## ロックレバーの操作

- ・ ロックレバーを  (ロック) にするとスイッチがロックされ、スイッチ操作ができなくなります。
- ・ ロックレバーを  (解除) にするとスイッチのロックが解除されます。



## 注

- ・ 本製品を使用しないときは、ロックレバーを  (ロック) の状態にしてください。

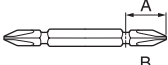
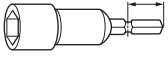
# 使い方

## ビットの取り付け・取りはずし方

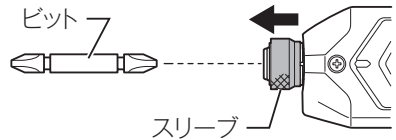
### ⚠ 警告

ビットや付属品などの取り付け、取りはずしの際は、必ずバッテリーを抜いてください。

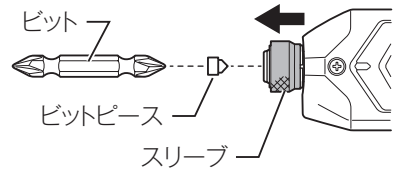
- ・ 本製品が作動して、けがの恐れがあります。
- ・ ビット・ソケットは下記のものをご使用ください。それ以外は、使用しないでください。

	A = 17 mm B = 14 mm	ビットピース (別販売) は不要です。 (※純正品は、すべてこのサイズです。)
	A = 12 mm B = 9 mm	このサイズのビットは下図のように ビットピースを使用してください。

- ・ ビットの取り付けは、スリーブを矢印方向に引きビットを差し込み、スリーブを離してください。
- ・ ビットを軽く引っ張っても抜けないことを確認してください。



- ・ ビットピースを使用する場合は、スリーブを矢印方向に引きビットピース・ビットの順に差し込み、スリーブを離してください。



- ・ 取りはずすときは、スリーブを引いて、ビットを抜いてください。


### 注

- ・ 市販品 (A = 12 mm、B = 9 mm) の場合は、ビットピース・ビットの順に奥まで差し込んでください。
- ・ ビットは奥までしっかり差し込んでください。不十分ですとスリーブが元の位置に戻らず、ビットの固定ができません。


# 使い方

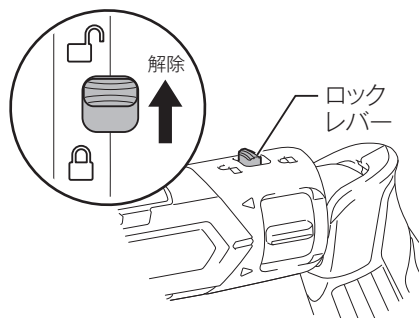
## スイッチの操作

### ⚠ 警告

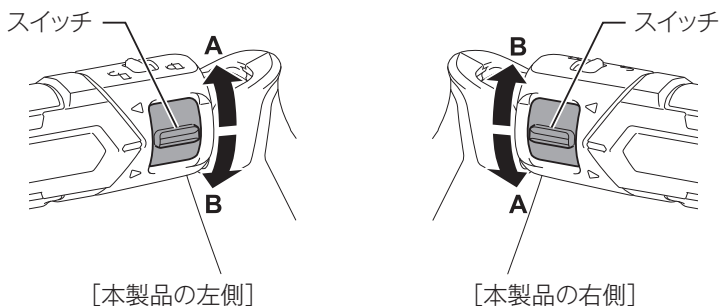
本製品にバッテリーを差し込む前に、必ずロックレバーを  (ロック) の位置にしてスイッチが切れていることを必ず確認してください。

- ・ スイッチを入れたままバッテリーを差し込むと急に回りだし、事故の原因になります。

- ・ ロックレバーを  (解除) にしてスイッチのロックを解除します。




- ・ スイッチは、左右どちらからでも操作できます。A 側に回すと右回転（正転）し、B 側に回すと左回転（逆転）します。



- ・ スイッチの回し加減により、お望みの回転数および打撃数が得られます。
- ・ スイッチを放すと停止します。

### 注

- ・ ご使用前には必ず回転方向を確認してください。
- ・ 正転・逆転の切り替えは、モータの回転が停止した状態で行ってください。回転中に切り替えますと故障の原因になります。
- ・ 本製品を使用しないときは、ロックレバーを  (ロック) の位置にしてください。



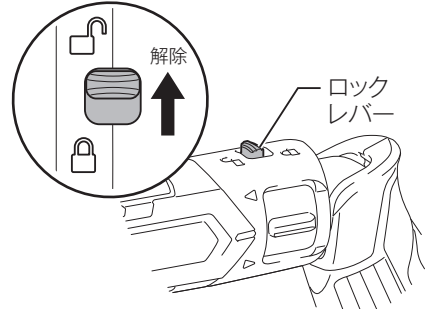
# 使い方

## ライトの点灯

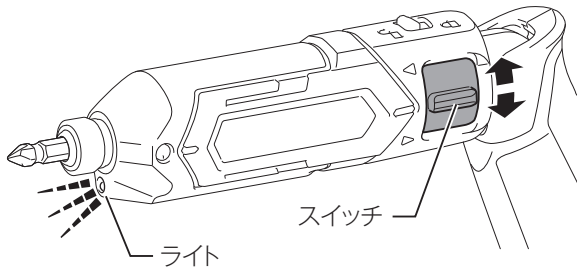
### ⚠ 注意

ライトの光を直接のぞき込んだり、目に当てないでください。  
・ ライトの光が連続して目に当たると目をいためる原因になります。

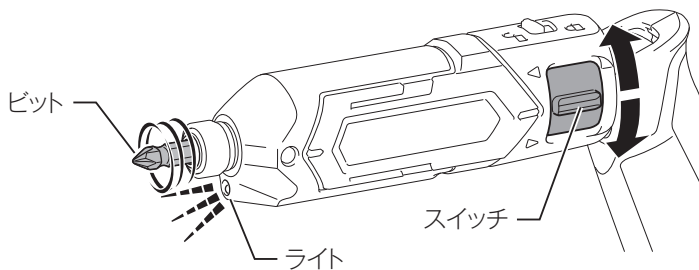
- ・ ロックレバーを  (解除) にしてスイッチのロックを解除します。



- ・ スイッチをどちらかに少し回すと、ライトが点灯します。



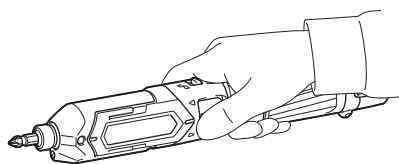
- ・ スイッチをさらに回すと、ビットが回転し始めます。(ライトは点灯)



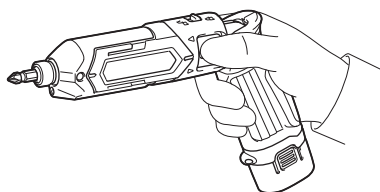
- ・ スイッチを放すと本製品が停止し、ライトも消灯します。

## 使い方

- 作業場所やネジ締め状態に応じてストレート型とピストル型に使い分けができます。



ストレート型

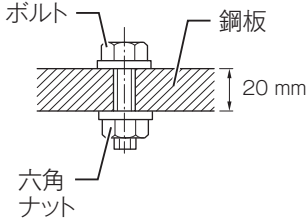


ピストル型

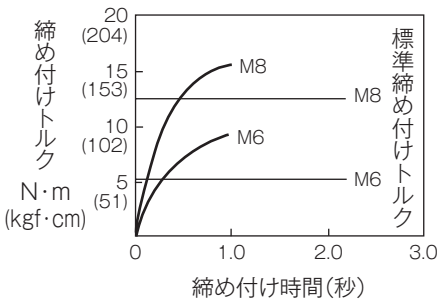
# 使い方

## ネジの締め付け

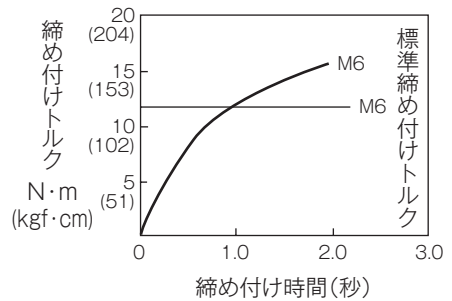
- ・ ネジの適正締め付けトルクは、ボルトの材質・サイズ、締め付ける場所の材質などによって異なります。
- ・ ネジの締め付けトルクと締め付け時間の関係は下図のようになっています。これらを参考にして適切な締め付け時間を選んでください。



普通ボルト



高力ボルト



※ボルトは下記を使用しています。

普通ボルト：強度区分 4.8      高力ボルト：強度区分 10.9

### 強度区分の説明

4.8

↓ ↳ ボルトの降伏点 (引張強さの 80%) 314 N/mm<sup>2</sup> (32 kgf/mm<sup>2</sup>)

ボルトの引張強さ 392 N/mm<sup>2</sup> (40 kgf/mm<sup>2</sup>)

# 使い方

## 注

- ・ ネジに対して本製品をまっすぐ持ってください。
  - ・ 締め付け時間が長過ぎますと、ネジが伸びたり、折損したりすることがあります。また、ビットなど工具類の寿命も短くなります。必ず実作業の前に試しに何本か締め付けて適切な締め付け時間を把握してください。
  - ・ ネジは下記の要因により締め付けトルクが変わってきますので、締め付けネジが適正締め付けトルクになっているか、トルクレンチなどで必ず確認してください。
1. 電圧
    - ・ バッテリーが完全放電状態に近くなると電圧が降下し、締め付けトルクは低下します。
  2. ビット・ソケットビット
    - ・ サイズに合ったビット（ソケットビット）を使用しないと、締め付けトルクは低下します。
  3. ボルト
    - ・ 径の異なるボルトでは、トルク係数（ボルトの仕上がり状態により決まる係数、ボルトメーカーで表示）、等級が同じでも締め付けトルクは異なります。
    - ・ 同じ径のボルトでもトルク係数、等級、長さによって締め付けトルクは変化します。
  4. その他
    - ・ 締め付け場所により締め付けトルクは変動します。
    - ・ 本製品の持ち方により締め付けトルクは変動します。

## 1 回の充電での作業量

- ・ 数値は参考値です。
- ・ 締め付ける場所の材質などにより異なります。


	サイズ (呼び径×長さ)	締め付け本数	材料
		バッテリー BL0715 (容量 1.5 Ah)	
木ネジ	φ3.1 × 25 mm	約 320 本	ラワン
	φ4.1 × 45 mm	約 65 本	

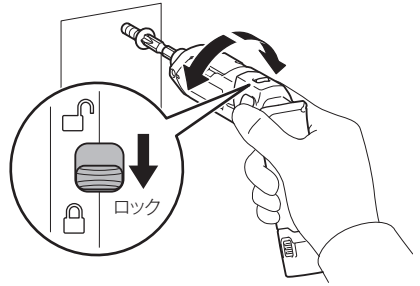
## 注

- ・ 予備のバッテリーを使用して連続作業をされる場合は、本製品を 15 分以上休止させてください。

# 使い方

## 手回しドライバとして使う場合（手締め機能）

- ・ 締め付け状態の確認などに便利です。
1. スイッチを切ります。
  2. ロックレバーを （ロック）にします。
  3. 本製品を手で回します。



## 注

- ・ 12.5 N·m (127 kgf·cm) 以下でご使用ください。
- ・ ボックスレンチ (M10 ボルト以上) での無理な締め付けやサビついたネジの無理な取りはずしなどはしないでください。

## 保守・点検について

### ⚠ 警告

点検・整備の際には必ずスイッチを切り、本製品よりバッテリーを抜いてください。

- ・ バッテリーを本製品に差し込んだまま行くと、事故の原因になります。

### 本製品のお手入れ

- ・ 乾いた布か薄めた中性洗剤を付けた布できれいに拭いてください。

### 注

- ・ 水洗いは絶対にしないでください。
  - ・ 本製品内部に水が入り、故障の原因になります。
- ・ ガソリン、ベンジン、シンナー、アルコールなどは変色、変形、ひび割れの原因となりますので使用しないでください。

### ご修理の際は

- ・ 修理はご自分でなさらないで、必ずお買い上げの販売店、または当社営業所にお申し付けください。



881A64A7  
IWT

株式会社マキタ  
愛知県安城市住吉町 3-11-8 〒446-8502  
TEL.0566-98-1711 (代表)