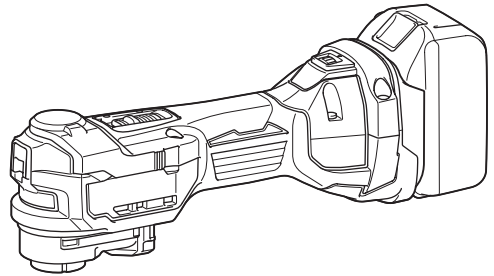


Makita

取扱説明書

充電式 マルチツール

モデル TM52D



このたびは充電式マルチツールをお買い上げ賜わり厚くお礼申し上げます。ご使用に先立ち、この取扱説明書をよくお読みいただき本製品の性能を十分ご理解の上で、適切な取り扱いと保守をしていただき、いつまでも安全に能率よくお使いくださるようお願いいたします。なお、この取扱説明書はお手元に大切に保管してください。



目次

・ 主要機能	3
・ 安全上のご注意	4
・ 充電式マルチツール安全上のご注意	12
・ 各部の名称および標準付属品	14
・ 別販売品のご紹介	15
・ バッテリーについて	16
・ 充電器について	19
・ ご使用前の準備	28
・ 先端工具の取り付け・取りはずし方	28
・ 使い方	32
・ スイッチの操作	32
・ ライトの点灯	32
・ 再起動防止機能	32
・ 便利な機能	33
・ 振動数調整ダイヤルの操作	33
・ 作業方法	34
・ 切断、はく離作業	34
・ 研磨作業	35
・ 別販売品の使い方	36
・ 集じんアタッチメントの取り付け・取りはずし方	36
・ 保護機能	38
・ 本製品およびバッテリーの保護機能	38
・ 故障かな？と思ったら	39
・ 保守・点検について	40
・ 本製品のお手入れ	40
・ ご修理の際は	40

主要機能





主要機能	モデル	TM52D
電動機		DC ブラシレスモータ
バッテリー		リチウムイオンバッテリー
		BL1860B (容量 6.0 Ah)
電圧		直流 18 V
振動数		10,000 ~ 20,000 min ⁻¹ (回 / 分)
振動角度		左右 1.8° (計 3.6°)
本製品寸法 *		長さ 322 mm × 幅 95 mm × 高さ 126 mm
質量 *		1.9 kg

* BL1860B 装着時、先端工具非装着時

充電器		DC18RF
入力電圧		単相交流 100 V
入力周波数		50/60 Hz
入力容量		330 W
バッテリー 充電端子	出力電圧	直流 14.4-18 V
	出力電流	直流 12 A
USB 電源端子	出力電圧	直流 5.0 V
	出力電流	直流 2.1 A
	端子形状	USB A 型



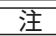
・ 改良のため、主要機能および形状などは変更する場合がありますので、ご了承ください。

取り付け可能な先端工具

	OIS	×
 STARLOCK	STARLOCK	○
 STARLOCK PLUS	STARLOCK PLUS	○
 STARLOCK MAX	STARLOCK MAX	○

- ご使用前に、「取扱説明書」と「安全上のご注意」すべてをよくお読みの上、正しく使用してください。
- 感電、火災、重傷などの事故を未然に防ぐために、この「安全上のご注意」を必ず守ってください。
- 「充電工具」は、充電式（バッテリーパック式）の電動工具を示します。

注意文の 警告 ・ 注意 ・ 注 の意味について

ご使用上の注意事項は  警告 と  注意 ・  注 に区分していますが、それぞれ次の意味を表します。

警告

: 誤った取り扱いをしたときに、使用者が死亡または重傷を負う可能性が想定される内容のご注意。

注意

: 誤った取り扱いをしたときに、使用者が傷害を負う可能性が想定される内容および物的損害のみの発生が想定される内容のご注意。

なお  注意 に記載した事項でも、状況によっては重大な結果に結びつく可能性があります。いずれも安全に関する重要な内容を記載していますので、必ず守ってください。

注

: 製品および付属品の取り扱いなどに関する重要なお注意。

⚠ 警告

作業環境

1. 作業場は、整理整頓してください。また、十分に明るくし、いつもきれいに保ってください。
 - ・ ちらかった暗い場所や作業台は、事故の原因となります。
2. 可燃性の液体・ガス・粉じんのある所で使用しないでください。
 - ・ 充電工具から発生する火花が発火や爆発の原因になります。
3. 使用中は子供や第三者を作業場に近づけないでください。
 - ・ 注意力が散漫になり、操作に集中できなくなる可能性があります。
 - ・ 作業員以外、充電工具や充電器のコードに触れさせないでください。
4. 十分な、防じん対策や飛散防止対策をしてください。
 - ・ 特に、人体に有害な成分を含む材料を加工するときは、注意してください。
5. アスベスト（石綿）周辺の環境下（除去作業含む）で使用しないでください。
 - ・ アスベストは、人体に肺がんなどの重大な健康被害を発症させる物質です。

電気に関する安全事項

1. 電源コンセントは充電器の電源プラグに合ったものを使用してください。また、電源プラグの改造をしないでください。アース（接地）付きプラグは確実にアース（接地）をしてください。
 - ・ 改造していない電源プラグおよびそれに対応するコンセントを使用すれば、感電のリスクが低減されます。
2. 金属製のパイプや暖房器具、電子レンジ、冷蔵庫の外枠などアース（接地）されているものに身体を接触させないようにしてください。
 - ・ 感電する恐れがあります。
3. 充電工具、バッテリーおよび充電器は、雨ざらしにしたり、湿った、または濡れた場所で使用したり、充電したりしないでください。
 - ・ 充電工具や充電器内部に水が入り、感電やバッテリーが短絡（ショート）する恐れがあります。
 - ・ バッテリー内部に水が入り短絡（ショート）すると、発熱、発火、破裂の恐れがあります。
4. 充電器の電源コードを乱暴に扱わないでください。
 - ・ 電源コードを持って充電器を運んだり、引っ張ったりしないでください。また、電源プラグを抜くために電源コードを利用しないでください。
 - ・ 電源コードを熱、油、角のある所、動くものに近づけないでください。電源コードが損傷したり、身体にからまって感電する恐れがあります。
5. 使用環境に適した延長コードを使用してください。
6. USB 端子付きの充電工具や充電器は、USB 端子間を短絡（ショート）させないでください。
 - ・ 釘、針金が USB 端子内に入ると、短絡（ショート）して発煙、発火の恐れがあります。

⚠ 警告

作業者に関する安全事項

1. 油断しないで十分注意して作業を行ってください。
 - ・ 充電工具を使用する場合は、取扱方法、作業の仕方、周りの状況など十分注意して慎重に作業してください。
 - ・ 疲れていたり、アルコールまたは医薬品を飲んでいる方や妊娠している方は、充電工具を使用しないでください。
 - ・ 屋外での作業の場合は、夜間の使用や悪天候などで視界の悪いときは充電工具を使用しないでください。
 - ・ 一瞬の不注意が深刻な傷害を招きます。
2. 安全保護具を使用してください。
 - ・ 作業時は、常に保護メガネを使用してください。また、粉じんの多い作業では防じんマスクを併用してください。必要に応じて、すべり防止安全靴・ヘルメット、耳栓、イヤマフなどを着用してください。
3. 不意な始動は避けてください。
 - ・ バッテリーを本製品に差し込む前に、スイッチが切れていることを確かめてください。
 - ・ スイッチに指をかけて運ばないでください。
4. 充電工具の電源を入れる前に、調整キーやレンチなどは、必ず取りはずしてください。
 - ・ 電源を入れたときに、取り付けたキーやレンチなどが回転して負傷する恐れがあります。
 - ・ 本製品に収納場所がある場合は、決められた位置にしっかり固定してください。
5. 無理な姿勢で作業をしないでください。
 - ・ 本製品を無理に押しつせず、常に足元をしっかりさせ、バランスを保つようにしてください。
6. きちんとした服装で作業してください。
 - ・ だぶだぶの衣服やネックレスなどの装身具は、回転部に巻き込まれる恐れがあるので着用しないでください。
 - ・ 髪、衣服、手袋は回転部分に近づけないでください。
 - ・ 屋外での作業の場合には、ゴム手袋とすべり止めの付いた履物の使用をおすすめします。
 - ・ 長い髪は、帽子やヘアカバーなどで覆ってください。
7. 集じん装置が接続できるものは接続して使用してください。
 - ・ 充電工具に集じん機などが接続できる場合は、これらの装置を確実に接続することで粉じんの人体への影響を軽減できます。
8. 使用直後は製品の端子部に触れないでください。熱くなっているためやけどの恐れがあります。

充電工具の使用および手入れ

1. 充電工具は能力に合った作業に使用してください。
 - ・ 安全に能率よく作業するために、充電工具の能力に合った負荷で作業してください。
2. スイッチに異常がないか点検してください。
 - ・ スイッチで始動および停止操作のできない充電工具は危険です。使用せず修理をお申し付けください。

⚠ 警告

3. 充電工具の誤始動を防ぐために、次の作業前はスイッチを切り、バッテリーを本製品から抜いてください。
 - 本製品の調整
 - 刃物、砥石、ビットなどの先端工具や付属品の交換
 - 保管、または修理
 - 充電工具から離れるとき
 - 本製品の受け渡し
 - その他危険が予想される作業
4. 使用しない充電工具、充電器およびバッテリーは、子供の手の届かない乾燥した鍵のかかる場所に保管してください。
 - 充電工具や充電器からバッテリーを抜いて保管してください。
 - 充電器は電源コンセントから電源プラグを抜いて保管してください。
 - バッテリーはバッテリーカバーをつけて保管してください（バッテリーカバー付きの場合）。
5. 可動部分の位置調整および締め付け状態、部品の破損、取り付け状態、その他運転に影響をおよぼすすべての部位に異常がないか確認してください。
 - 保守点検が不十分であることが事故の原因になります。
 - 握り部は、常に乾かしてきれいな状態に保ち、油やグリスなどが付かないようにしてください。
 - 注油や付属品の交換は、取扱説明書に従ってください。
 - 充電器の電源コードは定期的に点検し、損傷している場合は、お買い上げの販売店、または当社営業所に修理をお申し付けください。
 - 充電器に使用する延長コードは、定期的に点検し、損傷している場合は交換してください。
 - 安全に能率よく作業していただくために、刃物類は常に手入れをし、よく切れる状態を保ってください。
6. 先端工具は、鋭利できれいな状態を保ってください。
 - 先端工具を適切に手入れすることで、円滑な作業と容易な操作ができます。
7. 取扱説明書で指定した先端工具、付属品、アタッチメントなどを使用してください。
 - 取扱説明書で指定のサイズ、形状、付属品などは、本製品の性能や安全を引出すよう、最適に設計されています。
8. 充電工具、付属品、アタッチメント、先端工具類は、作業条件や実施する作業に合わせてご使用ください。
 - 指定された用途以外に使用すると、事故の原因になります。
9. 極端な高温や低温の環境下では十分な性能を得られません。

バッテリーに関する安全事項

1. バッテリーを差し込む前に、スイッチが切れていることを確認してください。
 - スwitchがオンの位置にあるときにバッテリーを差し込むと事故につながります。

⚠ 警告

2. バッテリーは専用充電器以外では充電しないでください。
 - ・ほかのバッテリー用の充電器を流用すると、火災、発熱、破裂、液漏れの恐れがあります。
3. マキタが指定した専用バッテリー以外使わないでください。また、改造したバッテリー（分解してセルなどの内蔵部品を交換したバッテリーを含む）を使用しないでください。
 - ・工具本体の性能や安全性なども損なう恐れがあり、火災やけが、故障、破裂などの原因になります。
4. バッテリーの端子部を金属などで接触させないでください。
 - ・バッテリーを金属と一緒に工具箱や釘袋などに保管しないでください。短絡（ショート）して発熱、発火、破裂の恐れがあります。
 - ・本製品または充電器からはずした後は、バッテリーにバッテリーカバーを必ず取り付けてください（バッテリーカバー付きの場合）。
5. 高温などの過酷な条件下ではバッテリーから液漏れすることがあります。漏れ出た液体に不用意に触れないでください。
 - ・万が一、バッテリーの液が目に入ったら、直ちにきれいな水で十分洗い医師の治療を受けてください。
 - ・バッテリーの液は炎症ややけどの原因になることがあります。
6. バッテリーはマキタ製品以外に取り付けて使用しないでください。
 - ・火災、発熱、破裂、液漏れの恐れがあります。
7. バッテリーは、火への投入、加熱をしないでください。
 - ・発火、破裂の恐れがあります。
8. バッテリーに釘を刺す、切る、潰す、投げる、落とす、硬い物で叩くなど衝撃を与えないでください。
 - ・発熱、発火、破裂の恐れがあります。
9. 分解・改造をしないでください。
 - ・発熱、発火、破裂の恐れがあります。
10. バッテリーを火のそばや炎天下など高温の場所で充電・使用・保管しないでください。
 - ・バッテリーを周囲温度が 50℃以上になる可能性がある場所（金属の箱や夏の車内など）に保管しないでください。バッテリー劣化の原因になり、発熱、発火の恐れがあります。
11. バッテリーを水のような導電体に浸さないでください。またバッテリーの内部に水のような導電体を侵入させないでください。
 - ・バッテリー内部に水のような導電体が侵入すると短絡（ショート）し、発熱、発火、破裂の恐れがあります。
12. 使用時間が極端に短くなったバッテリーは使用しないでください。
13. 落としたり、何らかの損傷を受けたバッテリーは使用しないでください。
 - ・損傷、または使用できなくなったバッテリーは回収しております。お買い上げの販売店、または当社営業所へご持参ください。
14. 使用済みのバッテリーは一般家庭ゴミとして棄てないでください。
 - ・棄てられたバッテリーがゴミ収集車内などで破壊されて短絡（ショート）し、発火・発熱の原因になる恐れがあります。

⚠ 警告

15. バッテリーは、電力量が 100 Wh を超える場合、危険物に分類されます。
 - ・ 輸送の際は、輸送会社にお問い合わせの上、指示に従ってください。
 - ・ 電力量は、バッテリー裏側の注意ラベルに記載されています。
16. 使用中、使用後にバッテリーが熱くなることがあります。やけど、低温やけどの原因になるため注意してください。
17. バッテリーに切りくず、ほこり、土などがたまらないようにしてください。
 - ・ 異常発熱によりやけどをしたり、発火、破裂または、作動不良によりけがに至る恐れがあります。

整備

1. 充電工具は、専門家による純正部品だけを用いた修理により安全性を維持することができます。
 - ・ 本製品、充電器、バッテリーを分解、修理、改造はしないでください。発火したり、異常動作して、けがをする恐れがあります。
 - ・ 本製品が熱くなったり、異常に気づいたときは点検・修理に出してください。
 - ・ 本製品は、該当する安全規格に適合しているので改造しないでください。
 - ・ 修理は、必ずお買い上げの販売店、または当社営業所にお申し付けください。
 - ・ 修理の知識や技術のない方が修理すると、十分な性能を発揮しないだけでなく、事故やけがの恐れがあります。
 - ・ アスベスト(石綿)周辺の環境下(除去作業含む)で使用した本製品の保守・点検・修理は受付できません。

その他の安全事項

1. 損傷した部品がないか点検してください。
 - ・ 使用前に、保護カバーやその他の部品に損傷がないか十分点検し、正常に作動するか、また所定機能を発揮するか確認してください。異常がある場合は、使用する前に修理を行ってください。
 - ・ 破損した保護カバー、その他の部品交換や修理は、取扱説明書に従ってください。取扱説明書に記載されていない場合は、お買い上げの販売店、または当社営業所に修理をお申し付けください。スイッチが故障した場合は、お買い上げの販売店、または当社営業所に修理をお申し付けください。
 - ・ 異常・故障時には、直ちに使用を中止してください。そのまま、使用すると発煙・発火、感電、けがに至る恐れがあります。
 - <異常・故障例>
 - ・ 本製品やバッテリーが異常に熱い。
 - ・ 本製品やバッテリーに深いキズや変形がある。
 - ・ 焦げくさい臭いがする。
 - ・ ビリビリと電気を感じる。
 - ・ スイッチを入れても動かないなど不具合を感じた場合は、すぐにバッテリーを抜いてお買い上げの販売店、または当社営業所に点検、修理をお申し付けください。

⚠ 警告

2. 正しい付属品やアタッチメントを使用してください。
 - ・ この取扱説明書および当社カタログに記載されている付属品やアタッチメント以外のものを使用すると、事故やけがの原因となる恐れがあるので使用しないでください。
3. 材料を加工する工具では、材料をしっかりと固定してください。
 - ・ 材料を固定するために、クランプや万力などを利用してください。手で保持するより安全で、両手で充電工具を使用できます（材料を動かして加工する製品を除く）。
4. ラッカー、ペイント、ベンジン、シンナー、ガソリン、ガス、接着剤などのある場所では充電しないでください。
 - ・ 爆発や火災の恐れがあります。
5. 火災の恐れがあります。次のようなことをしないでください。
 - ・ ダンボールなどの紙類、座布団などの布類、畳、カーペット、ビニールなどの上では充電しないでください。
 - ・ 風窓のある充電器は、充電中に風窓をふさがないでください。また風窓に金属類、燃えやすいものを差し込まないでください。
 - ・ 綿ぼこりなど、ほこりの多い場所で充電しないでください。
6. 充電器のバッテリー装着部には充電用端子があります。金属片・水などの異物を近づけないでください。
 - ・ そのまま充電を続けると発煙、発火、破裂の恐れがあります。
7. 充電器は充電以外の用途には使用しないでください。
8. 充電中、発熱などの異常に気が付いたときは、直ちに電源プラグを抜いて充電を中止してください。そのまま充電を続けると発煙、発火、破裂の恐れがあります。
9. 正しく充電してください。
 - ・ 充電器は定格表示してある電源で使用してください。
 - ・ 昇圧器などのトランス類や直流電源では使用しないでください。異常に発熱し、火災の恐れがあります。
 - ・ ラベルに「発電機」の表示がある充電器はエンジン発電機（当社インバータ制御付エンジン発電機は除く）では使用しないでください。異常に発熱し、火災の恐れがあります。
 - ・ 周囲温度が 10℃未満、または周囲温度が 40℃以上ではバッテリーを充電しないでください。破裂や火災の恐れがあります。
 - ・ バッテリーは、換気のよい場所で充電してください。充電中のバッテリーや充電器を布などで覆わないでください。破裂や火災の恐れがあります。
 - ・ 充電器の電源コードが踏まれたり、引っかけられたり、無理な力を受けて損傷することがないように場所で充電してください。発煙、発火、感電の恐れがあります。
 - ・ 充電器を使用しないときは、電源プラグを抜いてください。

⚠ 警告

10. 充電器の電源プラグにぬれた手で触れないでください。
 - ・ 感電の恐れがあります。
11. 充電工具を高圧電線の近くで使用しないでください（高圧電線対応製品は除く）。
 - ・ 誤動作や故障する恐れがあります。
12. 充電器で使用する延長コードの太さ（導体公称断面積）と長さの目安
 - ・ 充電器の使用時に延長コードが必要な場合、充電器を最高の能率で支障なくご使用いただくために十分な太さの延長コードをできるだけ短くお使いください。

太さ（導体公称断面積）	長さの目安
2.0 mm ²	30 m

この取扱説明書は、大切に保管してください。

- ・ お読みになった後は、お使いになる方がいつでも見ることが出来る所に必ず保管してください。
- ・ ほかにの人に貸し出す場合は、一緒に取扱説明書もお渡しください。

● 騒音防止規制について

騒音に関しては、法令や各都道府県などの条例で定める規制がありますので、ご近所などの周囲に迷惑をかけないようにご使用ください。

先に電動工具として共通の注意事項を述べましたが、充電式マルチツールとして、さらに次の注意事項を守ってください。

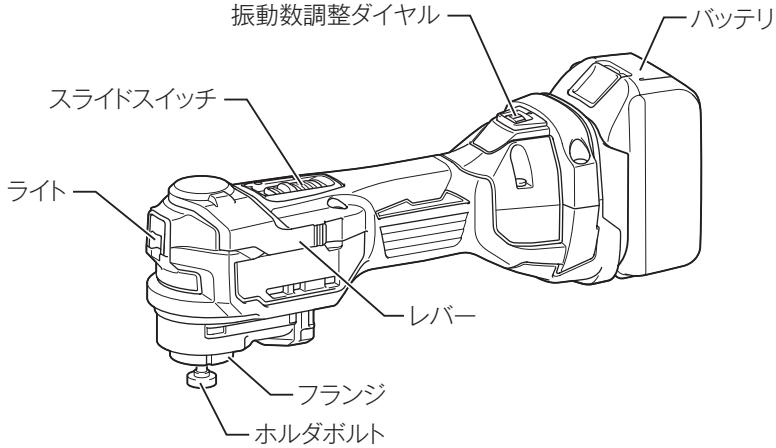
⚠ 警告

1. 使用するバッテリーは、取扱説明書に指定してあるものを装着してください。
 - ・ 指定外のバッテリーを装着すると、マルチツール本体に支障をきたすばかりでなく、発煙・発火の原因になります。
2. 作業をする箇所に、電線管や水道管、ガス管など埋没物がないことを作業前に確認してください。
 - ・ 埋没物があると、先端工具が触れたときに感電したり、漏電やガス漏れが発生して、事故の原因になります。
3. 使用中に振り回されないよう、本製品を確実に保持してください。
 - ・ 確実に保持しないと、けがの原因になります。
4. 使用中は、先端工具や切りくずなどに手や顔などを近づけないでください。
 - ・ けがの原因になります。
5. 使用中、本製品の調子が悪かったり、異常音がしたときは、直ちにスイッチを切って使用を中止し、お買い上げの販売店、または当社営業所に点検、修理をお申し付けください。
6. 誤って落としたり、ぶついたりしたときは、先端工具や本製品などに破損や亀裂、変形がないことをよく点検してください。
7. 金属を研磨すると火花が飛ぶ恐れがあります。引火または爆発の危険性がある場所では、絶対に使用しないでください。
 - ・ 火災の原因になります。
8. 金属を研磨するときは、吸じん機能を使用しないでください。
 - ・ 火災の原因になります。
9. 可燃性の雰囲気で作業しないでください。
 - ・ やけどの原因になります。
10. 湿った場所で作業しないでください。
 - ・ 感電の原因になります。

⚠ 注意

1. 先端工具や付属品は、取扱説明書に従って確実に取り付けてください。
 - ・ 確実でないとはずれたり、けがの原因になります。
2. 使用中は、軍手など巻き込まれる恐れがある手袋を着用しないでください。
 - ・ けがの原因になります。
3. 作業直後の先端工具や切り粉などは、高温になっていますので触れないでください。
 - ・ やけどの原因になります。
4. 高所作業のときは、下に人がいないことをよく確認してください。
 - ・ 材料や本製品などを落としたとき、事故の原因になります。
5. 本製品を作動させたまま床などに放置しないでください。
 - ・ 事故の原因になります。
6. 必ず本製品を作動させてから、加工材料に当ててください。
7. 作業するときは、金属部分に手を触れないでください。

各部の名称および標準付属品



標準付属品

モデル 標準付属品	TM52DZ	TM52DRG
バッテリー	×	○ BL1860B (6.0 Ah)
充電器 (充電時間)	×	DC18RF (実用充電完了 *1: 約 27 分) (フル充電完了 *2: 約 40 分)
カットソー MAM001	○	○
サンディングパッド	○	○
サンディングペーパー (木工用 #60/#120/#240 各 2 枚)	○	○
プラスチックケース	×	○
バッテリーカバー	×	○
ツールボックス	○	○

*1 実用充電完了：フル充電完了の約 80% の充電が完了した状態。

*2 フル充電完了：バッテリーの容量いっぱいまで充電された状態。

別販売品のご紹介

- ・ 別販売品の詳細につきましてはカタログを参照していただくか、お買い上げの販売店、または当社営業所へお問い合わせください。
- ・ バッテリー BL1815N (容量 1.5 Ah)
部品番号：A-60311
- ・ バッテリー BL1820B (容量 2.0 Ah)
部品番号：A-61715
- ・ バッテリー BL1830B (容量 3.0 Ah)
部品番号：A-60442
- ・ バッテリー BL1850B (容量 5.0 Ah)
部品番号：A-59900
- ・ バッテリー BL1860B (容量 6.0 Ah)
部品番号：A-60464
- ・ 集じんアタッチメント
部品番号：A-72235
※ 取り付けについては 36 ページを参照してください。

使用可能な STARLOCK、STARLOCK PLUS、STARLOCK MAX の先端工具の詳細は、当社総合カタログを参照してください。

バッテリーについて

バッテリーについて

- ・ お買い上げ時は、バッテリーは十分に充電されていないため、充電器で正しく充電してからご使用ください。
- ・ 使用しないときはバッテリーカバーをかぶせてください。バッテリーを水やほこりから保護するのに役立ちます。
- ・ 使用しないときは本製品からバッテリーを抜いて保管してください。

バッテリーを長持ちさせるには

- ・ 工具の力が弱くなってきたと感じたら使うのをやめ、充電してください。
- ・ 満充電したバッテリーを再度充電しないでください。
- ・ 充電は周囲温度 10℃～40℃の範囲で行ってください。
- ・ 長期間（6ヶ月以上）ご使用にならない場合、リチウムイオンバッテリーは充電してから保管することをおすすめします。

バッテリーの回収について

- ・ 使用済みバッテリーはリサイクルのため回収しております。お買い上げの販売店、または当社営業所へご持参ください。



リチウムイオンバッテリーは
リサイクルへ

バッテリーについて

バッテリーの取り付け・取りはずし方

⚠ 警告

本製品にバッテリーを差し込む前に、スイッチが切れていることを必ず確認してください。

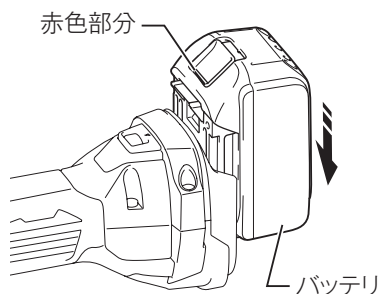
- ・ スイッチを入れたままバッテリーを差し込むと、事故の原因になります。

バッテリーは確実に差し込んでください。ボタン上部の赤色部が見えている場合は完全にロックされていません。赤色部が見えなくなるまでしっかり差し込んでください。

- ・ 差し込みが不十分ですと、はずれて事故の原因になります。

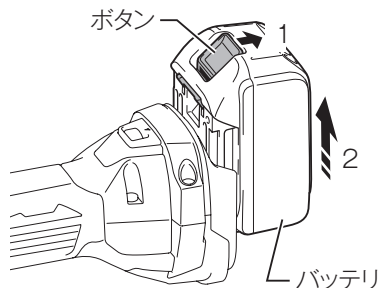
取り付け方

- ・ バッテリーを本製品の溝に合わせ、赤色部分が見えなくなるまで差し込みます。



取りはずし方

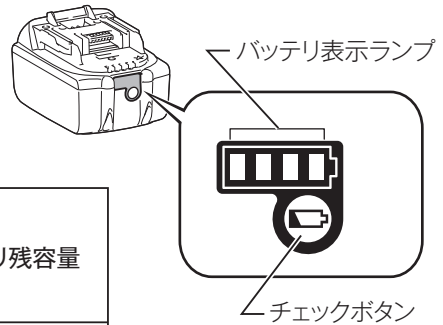
- ・ バッテリーのボタンを
 1. 矢印方向に押しながら
 2. 引き出します。



バッテリーについて

バッテリー残容量表示機能

- モデル名の末尾に「B」の付くバッテリーは、残容量表示機能が付いています。
- ・ チェックボタンを押すとバッテリー表示ランプが残容量を数秒間表示します。



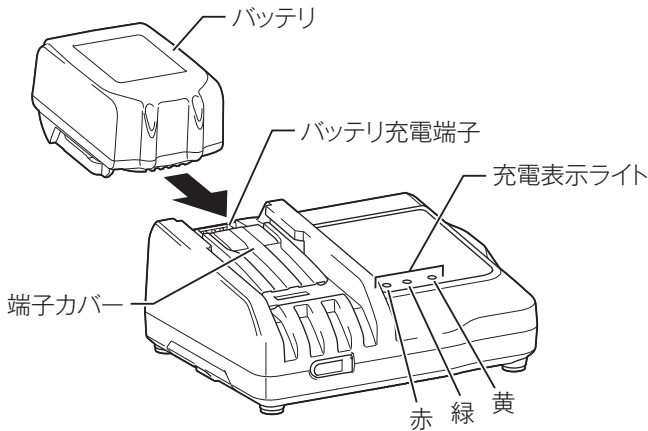
バッテリー表示ランプ	バッテリー残容量
■ :点灯 ▨ :点滅 □ :消灯	
■ ■ ■ ■	75 % - 100 %
■ ■ ■ □	50 % - 75 %
■ ■ □ □	25 % - 50 %
■ □ □ □	0 % - 25 %
▨ □ □ □	充電してください。
■ ■ □ □ □ □ ▨ ▨ ↓ ↑	バッテリーの異常です。

注

- ・ 表示される残容量は、ご利用状況や気温などによって実際の残容量と異なる場合があります。
- ・ バッテリー保護機能が働いた際は、左端の表示灯が点滅します。

充電器について

バッテリーの充電方法

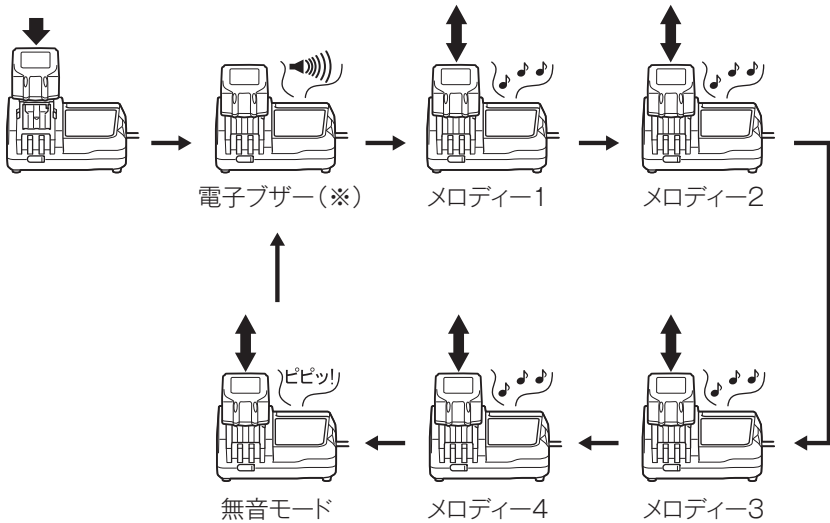


1. 充電器の電源プラグを 100 V の電源コンセントに差し込みます。
 - ・ 充電表示ライトは「緑」の点滅を繰り返します。
2. バッテリーを充電器の挿入ガイドにそって、一番奥まで入れます。
 - ・ 充電器の端子カバーはバッテリー挿入に伴い開閉します。
3. バッテリーを挿入しますと充電表示ライトが「赤」に点灯し、現在設定されている充電完了メロディーの確認音が短時間鳴り、充電を開始します。
4. 充電が完了すると「緑」の点灯に変わり、充電完了メロディーや電子ブザー音が鳴ります。
 - ・ 充電時間は周囲温度（10℃～40℃）やバッテリーの状態（新品・長期保存バッテリーや寿命に近いバッテリーなど）により変動します。
 - ・ 充電完了後すぐに使用しない場合は、バッテリーの冷却を行いますので、そのまま差し込んでおくことをおすすめします。冷却時間は約30分です。
5. バッテリーを抜き取り、電源コンセントから充電器の電源プラグを抜きます。

充電器について

充電完了メロディーの切り替え方法

1. バッテリーを充電器に差し込むと、現在設定されている充電完了メロディーの確認音が短時間鳴ります。
2. このとき、素早くバッテリーを差し直すと充電完了メロディーの確認音が変わります。
3. 続けて素早くバッテリーを差し直すたびに充電完了メロディーの確認音が順に変わります。
4. 設定したい充電完了メロディーの確認音が鳴りましたら、バッテリーを挿入したままにすることで充電を開始します。
「ピピッ!」と鳴るモードを選んだときは充電完了時に音が鳴りません（無音モード）。
5. 充電が完了すると充電表示ライトが「緑」の点灯に変わり、バッテリー挿入時に設定した充電完了メロディーや電子ブザー音が鳴ります。無音モードを選択した場合には完了時に音はしません。
6. 設定した充電完了メロディーは充電器の電源プラグを抜いても記憶されています。



(※) 出荷時は電子ブザーに設定されています。

充電器について




充電表示ライトについて

充電表示ライトの内容は以下のようになっています。







(通常充電のライト表示および表示内容)

ライト表示  点滅  点灯	表示内容
  	充電前 「緑 1 個」点滅 電源に差し込んだ状態です。
  	冷却中 「赤 1 個」点滅 バッテリーが高温です。冷却後、自動的に充電開始します。
  	充電中 「赤 1 個」点灯 バッテリー容量約0~80 %を示します。
  	実用充電完了 「赤 1 個・緑 1 個」点灯 バッテリー容量約80~100 %を示します。
  	フル充電完了 「緑 1 個」点灯 電子ブザーまたはメロディー

(オートメンテナンス時のライト表示および表示内容)

  	オートメンテナンス 「黄」点灯 バッテリー寿命低下防止のため充電時間が長くなります。
---	---

(異常時のライト表示および表示内容)

  	充電不可 「赤・緑 1 個」交互点滅 電子ブザー バッテリー寿命またはゴミつまりで充電できません。
  	冷却システム異常 「黄」点滅 冷却ファン故障または冷却不足です。

充電器について

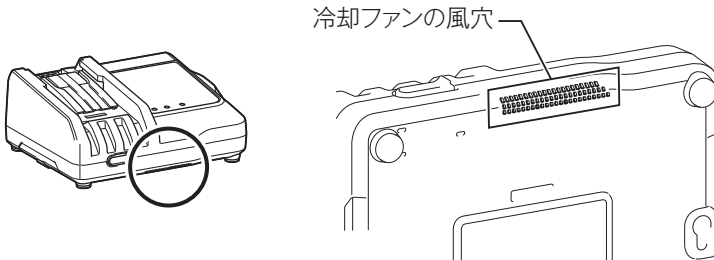
注

- DC18RF はマキタバッテリー専用の急速充電器です。他の目的に使用しないでください。
- 使用直後のバッテリーや直射日光の当たる所に長時間放置したバッテリーを充電されますと充電表示ライトが「赤」の点滅を繰り返す場合があります。このようなときは、充電器内蔵の冷却ファンによりバッテリーを冷却してから充電を開始します。
- 充電開始後、充電表示ライトが「赤・緑」の交互点滅を繰り返し、電子ブザーが「ピッピッピッ」と約 20 秒間鳴った場合は、バッテリーの寿命またはゴミづまりで充電できません。
- 次のような状態のときは、充電器またはバッテリーに故障があると考えられますので、充電器とバッテリーの両方を、お買い上げの販売店、または当社営業所へお持ちください。
 - × 充電器のプラグを 100 V の電源に差し込んでも、表示ライトが「緑」に点滅しない。
 - × バッテリーを挿入しても、表示ライトが「赤」に点灯または点滅しない。
- バッテリーを使用しないときは、バッテリーカバーをかぶせてください。バッテリーを水やほこりから保護するのに役立ちます。

充電器について

冷却システムについて

- ・ バッテリーの性能を十分に発揮させるため、充電器内蔵の冷却ファンによりバッテリーを効率良く冷却するシステムです。送風の音がしますが故障ではありません。
- ・ 冷却ファンが故障したり、充電器やバッテリーのゴミづまりによって冷却不足となった場合、「黄」のライトが点滅し冷却システム異常をお知らせします。冷却システム異常の場合も充電を行います。充電時間が長くなる場合があります。このようなときは、充電器、バッテリーの風穴がふさがれていないか、または送風の音がしないか、ご確認ください。
- ・ 充電器の前面下部にある「冷却ファンの風穴」がゴミでふさがれていないか定期的に確認、清掃をしてください。



- ・ 充電中、送風の音がしない場合がありますが、「黄」のライトが点滅していなければ故障ではありません。冷却ファンを停止して充電することがあります。
- ・ 充電器、バッテリーの風穴をふさがないでください。
- ・ 頻繁に「黄」のライトが点滅するようなときは、点検・修理をお申し付けください。

オートメンテナンス機能について

- ・ オートメンテナンス機能は、バッテリーの使用状態に応じて自動的にバッテリーを長持ちさせるように最適な充電を行うことを特徴としています。
- ・ 下記 1 ~ 4 の状態となった場合、特にバッテリー寿命が低下しやすい状況にあるため、充電中に「黄」のライトが点灯して充電時間が長くなる場合があります。
 - 1 高温充電の繰り返し
 - 2 低温充電の繰り返し
 - 3 満充電バッテリーの再充電の繰り返し
 - 4 過放電の繰り返し
(過放電とは工具の力が弱くなってもさらに使用する状態です。)

充電器について

USB 電源端子への接続

⚠ 警告

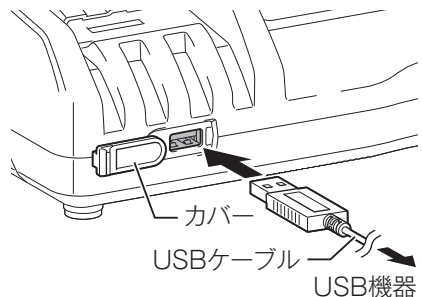
USB 電源部の端子間を短絡（ショート）させないでください。

- ・ 釘、針金が USB 電源端子部に入ると、短絡（ショート）して発煙、発火の恐れがあります。

DC18RF は、様々な USB 機器の外部電源としても使用することができます。次の注意事項をよくお読みの上、正しくお使いください。

注

- ・ 万一の場合に備えて、ご使用になる USB 機器の内部データを必ず事前にバックアップしてください。接続した USB 機器の内部データが（予測できない問題により）破損・消失する可能性があります。
 - ・ USB 機器の種類によっては、動作しない、または充電できない機種があります。
 - ・ 2.1 A を超える出力電流を必要とする USB 機器は、充電器に接続しないでください。USB 電源端子の最大出力電流は、2.1 A です。
 - ・ 充電器との接続には、USB 機器付属の USB ケーブルをご使用ください。
 - ・ 使用後は充電器正面のカバーを戻してください。カバーが開いていると充電器内部に水滴やほこりが侵入し充電器の故障につながります。
1. 本体正面のカバーをはずして、USB ケーブルで USB 機器と充電器を接続してください。
 2. 充電器の電源プラグを電源コンセントに差し込んでください。
 3. 使用後は、USB 機器、USB ケーブルを取りはずし、カバーを戻してください。
 4. 電源コンセントから充電器の電源プラグを抜いてください。



充電器について

壁に取り付けて使用する場合

⚠ 注意

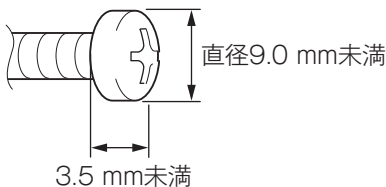
- ・ 壁に取り付けて使用する場合は、必ず吊下げ用ネジ 2 本で確実に吊下げてください。
- ・ 充電器を吊下げた後は、固定用ネジなどにより充電器を固定してください。固定が不十分な場合、充電器からバッテリーを抜き取る際に充電器が落下する恐れがあります。
- ・ 取り付け作業を行うときは、バッテリーを抜き取り、電源プラグを電源コンセントから抜いてください。
- ・ 取り付け作業を途中で中断すると落下などの恐れがあります。取り付け手順を守り、最後まで確実に取り付け作業を行ってください。
- ・ 定期的にネジのゆるみがないか確認してください。
- ・ ネジのゆるみがあると充電器が落下する恐れがあります。
- ・ 定期的に充電器の端子部を掃除してください。
- ・ 端子部の掃除を行うときは、エアダスターなどでていねいに行ってください。
- ・ 充電器本体、バッテリーの総重量は、約 1.6 kg になります。取り付け場所の耐荷重が不足する場合は、十分な補強を行ってください。

壁面への充電器の取り付けは、次の手順で行ってください。

1. 事前準備

用意するもの（別途準備してください）

- ・ 木ネジ（吊下げ用）4 mm × 20 mm 以上：2 本
※ネジ頭は下図の寸法としてください。

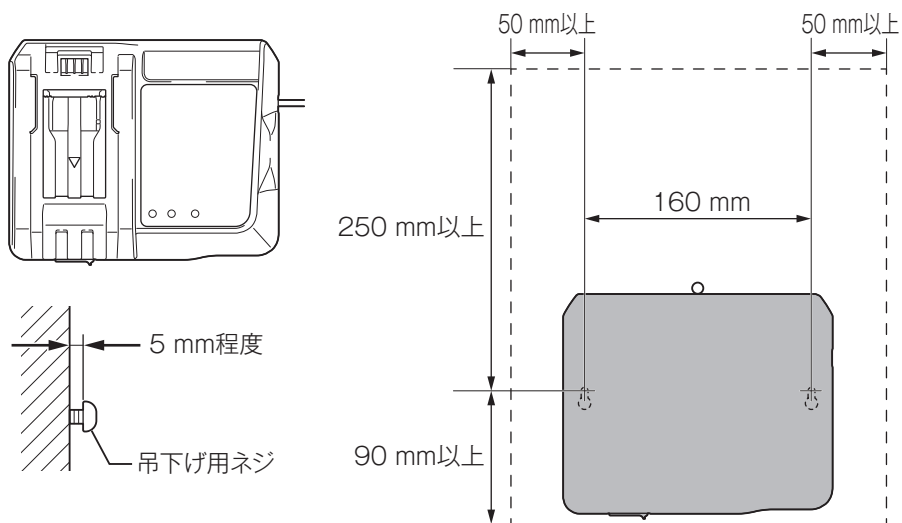


- ・ 木ネジ（固定用ネジ 1）4 mm × 25 mm 以上：1 本
- ・ 工具（ネジ締め用）

充電器について

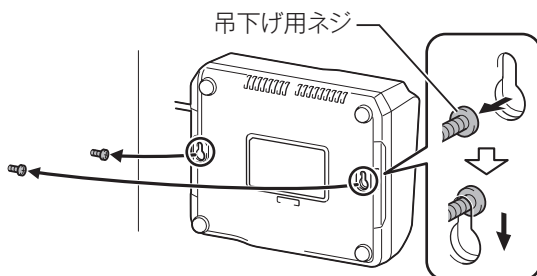
2. 吊下げ用ネジの取り付け

周りに充電器の取り付け作業や、バッテリーの充電作業の障害になる出っ張りなどが無い、強度のある壁面に取り付けてください。



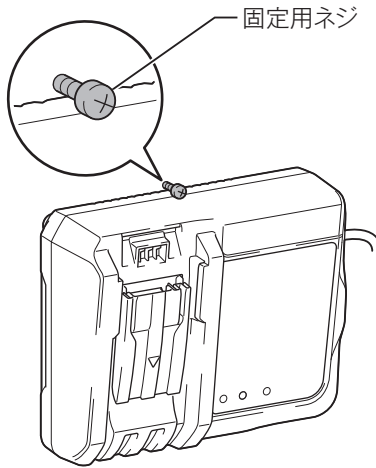
3. 充電器の取り付け

手順 2 で取り付けした吊下げ用ネジに充電器を引っかけてください。



充電器について

4. 充電器の固定
固定用ネジを図のように締め込んでください。



充電器の点検・修理・保管について

- ・ いつも安全に能率よくお使いいただくために定期点検をおすすめします。
修理・点検はお買い上げの販売店、または当社営業所にお申し付けください。
- ・ 充電器の保管場所として次のような場所は避けてください。
 - × お子様の手が届いたり、簡単に持ち出せる所
 - × 温度や湿度の急変する所
 - × 湿気の多い所
 - × 直射日光の当たる所
 - × 揮発性物質の置いてある所

ご使用前の準備

先端工具の取り付け・取りはずし方

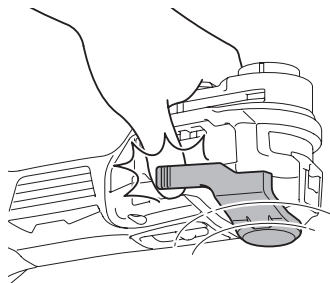
⚠ 警告

先端工具の取り付け、取りはずしの際は必ずバッテリーを抜いてください。

- ・ 本製品が作動して、けがの恐れがあります。

先端工具の取り付け、取りはずしの際は、本製品をしっかりと握り、レバーの収納位置に手などを入れないように操作してください。

- ・ レバーとハウジングの間に手が挟まり、けがの恐れがあります。



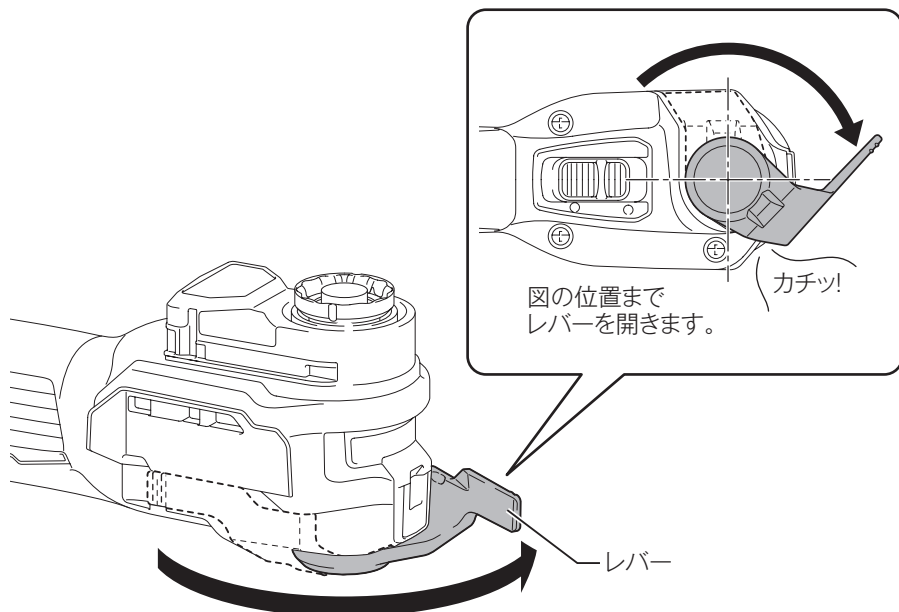
取り付け方

注

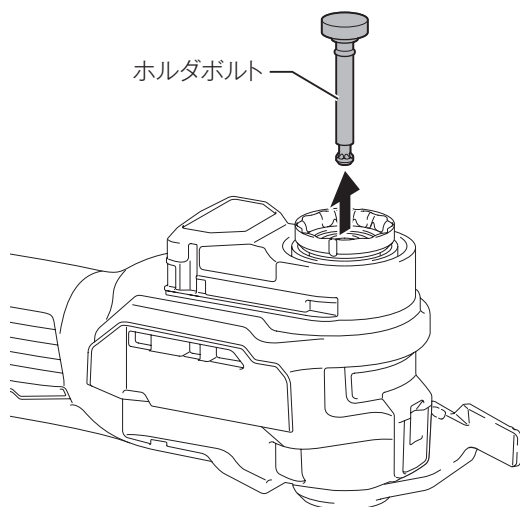
- ・ 先端工具の表裏をまちがえないように注意してください。
- ・ 作業に合わせて、先端工具の先端向きを決めてください。30°ごとに設定できます。
- ・ レバーを開いた状態でスイッチを入れしないでください。故障の原因になります。

ご使用前の準備

1. レバーを開きます。
 - ・ レバーの操作は重く感じますが、図のように確実に開いてください。
 - ・ レバーを完全に開くと「カチッ!」という音がします。その後、手を離してもレバーは保持されます。

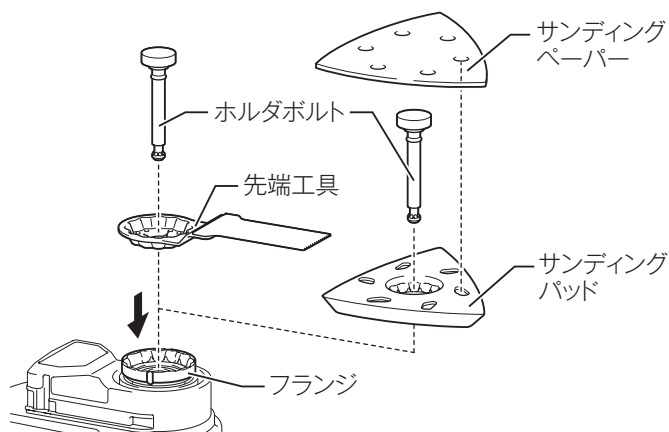


2. 開いたレバーが保持されている状態で、ホルダボルトを引き抜きます。

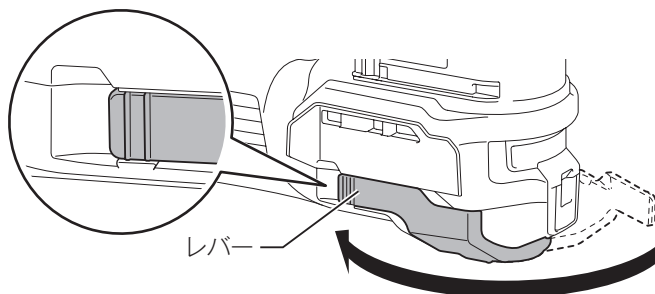


ご使用前の準備

3. 先端工具、ホルダボルトの順にフランジに差し込みます。
STARLOCK、STARLOCK PLUS、または STARLOCK MAX のロゴが刻印されている先端工具を使用してください。
- ※ホルダボルトは奥までしっかりと押し込んでください。
- ・ 研磨用先端工具のときは、サンディングパッドの向きに合わせてサンディングペーパーを取り付けます。
 - ・ サンディングパッドはマジック式ですので、工具なしで素早く交換できます。
 - ・ サンディングペーパーは吸じん用の穴あきタイプになっていますので、サンディングパッドの穴に合うように取り付けてください。



4. レバーを戻して固定します。
- ・ レバーを戻す際、レバーの収納位置に手などを入れないように操作してください（詳細は、28 ページの警告文を参照してください）。
 - ・ レバーを固定後、先端工具がしっかり固定されていることを確認してください。



ご使用前の準備

取りはずし方

⚠ 注意

作業直後の先端工具や切り粉などは、高温になっていますので触れないでください。

- ・ やけどの原因になります。

1. レバーを開きます（取り付け方の操作と同様）。
2. ホルダボルト、先端工具の順に取りはずします。
 - ・ 研磨用先端工具のときは、最初にサンディングペーパーの端を持ち上げ、引きはがします。

使い方

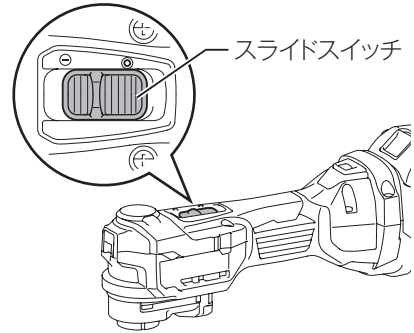
スイッチの操作

⚠ 警告

本製品にバッテリーを差し込む前に、スイッチが切れていることを必ず確認してください。

- ・ スイッチを入れたままバッテリーを差し込むと、事故の原因になります。

- ・ スイッチはスライドスイッチを「I」側にスライドさせると入ります。停止するには、スライドスイッチを「O」側にスライドすると切れます。



ライトの点灯

⚠ 注意

ライトの光を直接のぞき込んだり、目に当てないでください。

- ・ ライトの光が連続して目に当たると、目をいためる原因になります。

- ・ スイッチを入れると点灯し、放すと約 10 秒で消灯します。

注

- ・ 本製品が高温になると、ライトが点滅します。その場合は本製品を冷ましてください。

再起動防止機能

- ・ スイッチが ON (スライドスイッチ「I」側) の状態でバッテリーを差し込んでも起動しません。
- ・ いったん、スイッチを OFF (スライドスイッチ「O」側) にし、再度スイッチを ON (スライドスイッチ「I」側) にすると起動します。

使い方

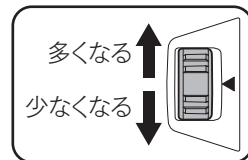
便利な機能

本製品には、以下の便利な機能があります。

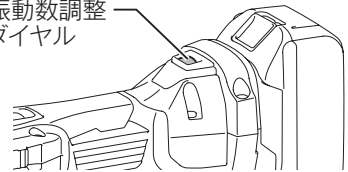
- ・ 定回転制御
電子制御で、回転速度を一定に保ちます。負荷がかかっても回転速度が一定であるため、きれいな仕上がりが得られます。
- ・ ソフトスタート
スタート時の衝撃が最小限に抑えられ、スタートがスムーズです。

振動数調整ダイヤルの操作

- ・ 振動数調整ダイヤルを回すことにより、10,000～20,000 min⁻¹(回/分)の間で自由に振動数が変えられます。
- ・ ダイヤル表示は1～6まであり、数字が大きくなるに従って振動数が多くなります。
- ・ 材料の種類に合ったダイヤル表示を選んでください。



振動数調整
ダイヤル



注

- ・ 振動数調整ダイヤルは1→6、6→1へと回すことができません。無理に回しますと故障の原因となります。必ず、1→2→3…6、6→5→4…1の順番に回してください。

作業方法

⚠ 警告

作業するときは、本製品の先端部に手や顔を近づけないでください。
・ けがの原因になります。

⚠ 注意

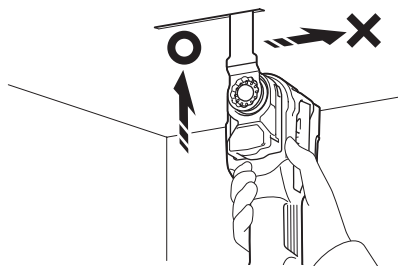
本製品が停止するような負荷を与えないでください。
本製品の温度が高くなると自動停止します。温度が下がると再始動させることができます。

切断、はく離作業

⚠ 注意

刃が付いていない方向（側面など）へ無理に本製品を押し進めないでください。
・ 故障の原因となります。

1. 先端工具を材料に当てます。
2. 先端工具の動きが鈍くならない程度に、本製品を前に進めます。



注

- ・ 無理に力を入れたり、前に進めようとしても早くは切れません。特に全長が長いカットソーなどを使用する場合、カットソーがたわむほど本製品を押すと早く切れず、保護機能が働くことがあります。作業するときは適切な負荷で行ってください。
- ・ 本製品を適度に引くことで切粉が排出され、効率良く作業が行えます。
- ・ 切断作業はダイヤル 4 ~ 6 をおすすめします。
- ・ 長い直線を切断する場合は、ラウンドソーをおすすめします。
- ・ 作業中に本製品が急激な過負荷状態になると、保護機能が働いてモータの回転数が低下し、手に伝わる振動が大きくなります。いったん先端工具を材料から離して、回転数が回復すれば、継続してご使用になれます。作業するときは、適切な負荷で行ってください。

作業方法

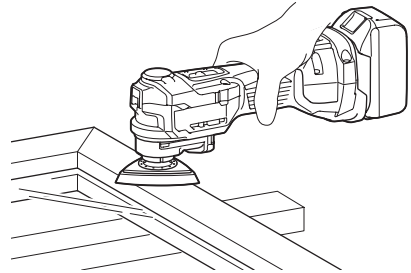
研磨作業

⚠ 注意

金属の研磨に使用したサンディングペーパーは木材の研磨に使用しないでください。

摩耗したり、目詰まりしたサンディングペーパーは使用しないでください。

- サンディングペーパーを材料に当てます。



注

- 不要な材料で振動数を確認してから作業を行うことをおすすめします。
- 加工面が一面に研磨されるまでは同じ粒度のサンディングペーパーを使用してください。途中で粒度の異なるサンディングペーパーに取り替えるときれいに仕上がらない場合があります。

別販売品の使い方

⚠ 警告

別販売品の取り付け、取りはずしの際は必ずバッテリーを抜いてください。

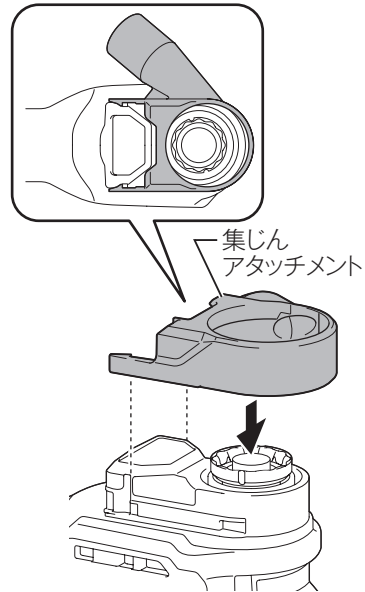
- ・ 本製品が作動して、けがの恐れがあります。

集じんアタッチメントの取り付け・取りはずし方

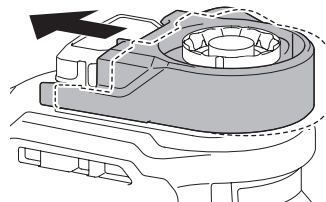
- ・ 木材を研磨する際には、マキタ集じん機と接続する集じんアタッチメントをおすすめします。作業時に飛散する粉じんが大幅に低減しますので、クリーンな作業が可能となります。また、作業後の作業場の清掃、本製品のメンテナンス作業も軽減されます。

取り付け方

1. 本製品に集じんアタッチメントを装着します。



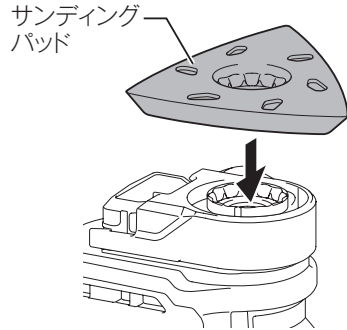
2. 集じんアタッチメントをスライドさせて固定します。



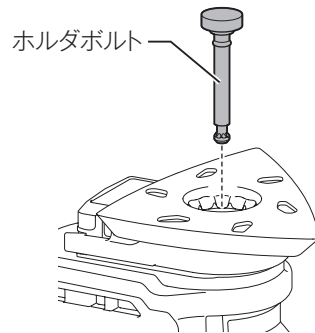
3. ホルダボルトを取りはずします。
※ホルダボルトの取りはずし方法は 29 ページ参照。

別販売品の使い方

4. サンディングパッドを差し込みます。



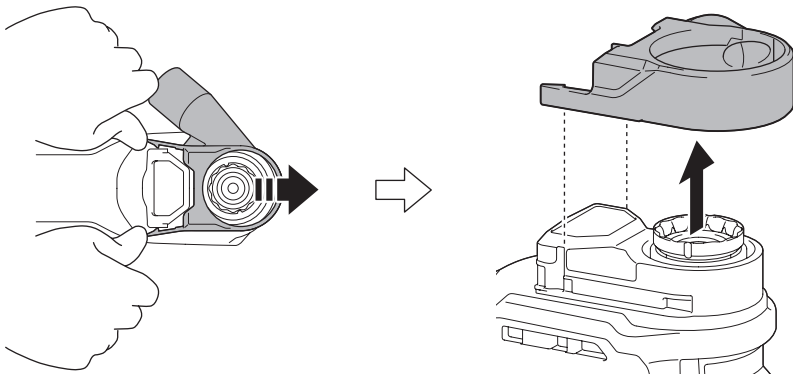
5. ホルダボルトを差し込んで、本製品に固定します。



6. レバーを戻します。
※レバーを戻す方法は 30 ページ参照。

取りはずし方

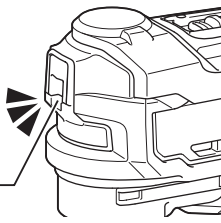
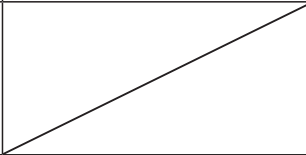
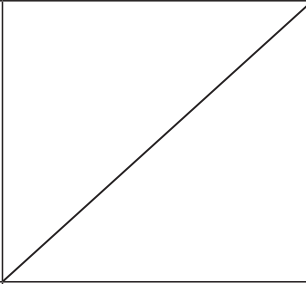
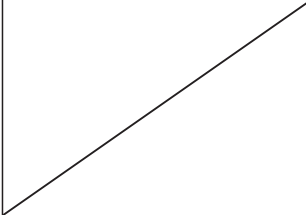
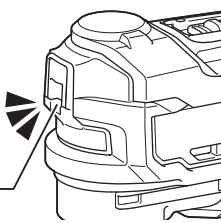
1. ホルダボルトとサンディングパッドを取りはずします（取り付け方の操作と同様）。
2. 集じんアタッチメントのツメを両手で外側に広げ、スライドさせて取りはずします。



保護機能

本製品およびバッテリーの保護機能

本製品を使用中、下記状態になりますとモータが自動停止しますが、これは保護機能によるものであり故障ではありません。

保護機能	表示
<ul style="list-style-type: none"> ・ 本製品およびバッテリーの温度が高温になるとモータが自動停止します。 <ul style="list-style-type: none"> ・ 使用を中断して本製品よりバッテリーを取りはずし、冷却ファン付きの充電器で充電および冷却をしてください。 ・ バッテリーを冷ましても本製品が動作しない場合は、本製品を冷ましてください。 	 <p>ライト ライト点滅(約1分後消灯)</p>
<ul style="list-style-type: none"> ・ バッテリーの容量が少なくなるとモータが自動停止します。 <ul style="list-style-type: none"> ・ 本製品よりバッテリーを取りはずし、バッテリーを充電してください。 	
<ul style="list-style-type: none"> ・ 本製品が急激な過負荷状態になるとモータ回転数が低下します。モータの回転が低下した状態で材料に押し付けていると、手に伝わる振動が大きくなります。 <ul style="list-style-type: none"> ・ いったん先端工具を材料から離してください。回転数が回復すれば、継続してご使用になれます。作業するときは、適切な負荷で行ってください。 	
<ul style="list-style-type: none"> ・ 本製品が過負荷状態になるとモータが自動停止します。 <ul style="list-style-type: none"> ・ いったんスイッチを切り、本製品よりバッテリーを取りはずした後、過負荷の原因を取り除いてください。原因を取り除けば再びご使用になれます。 	
<ul style="list-style-type: none"> ・ 保護機能が繰り返し働くと本製品は自動停止し、その状態が保持されます。 <ul style="list-style-type: none"> ・ このような状態になった場合、スイッチを入れる・切るを行っても本製品は動きません。バッテリーをはずして充電器に挿入し、充電が完了するまでお待ちください。 	 <p>ライト ライト点滅(約1分後消灯)</p>

故障かな？と思ったら

修理を依頼される前に、下記項目を点検してください。

症状

- 本製品が停止する
- 始動しない

原因

保護機能※が働き、本製品またはバッテリーが機能停止している可能性があります。

解消方法

スイッチを切って、再度入れてください。

↓ 解消しない

バッテリーを充電するか、充電済みのバッテリーと交換してください。

↓ 解消しない

本製品を十分に冷ましてください。

↓ 解消しない

お買い上げの販売店、または当社営業所まで修理をお申し付けください。

※保護機能については 38 ページ参照。

- ・ 修理をお申し付けの際は、製品、バッテリー、充電器を一緒にお持ちください。

保守・点検について

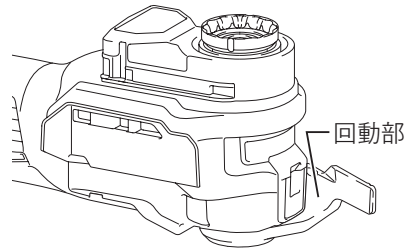
⚠ 警告

点検・整備の際には必ずスイッチを切り、本製品よりバッテリーを抜いてください。

- ・ バッテリーを本製品に差し込んだまま行くと、事故の原因になります。

本製品のお手入れ

- ・ 乾いた布か薄めた中性洗剤を付けた布できれいに拭いてください。
- ・ レバーの回動部に溜まった木くずやほこりはエアダスタなどで取り除いてください。



注

- ・ 水洗いは絶対にしないでください。
 - ・ 本製品内部に水が入り、故障の原因になります。
- ・ ガソリン、ベンジン、シンナー、アルコールなどは変色、変形、ひび割れの原因となりますので使用しないでください。

ご修理の際は

- ・ 修理はご自分でなさらないで、必ずお買い上げの販売店、または当社営業所にお申し付けください。

881G02A5
IWT

株式会社マキタ
愛知県安城市住吉町 3-11-8 〒446-8502
TEL.0566-98-1711 (代表)