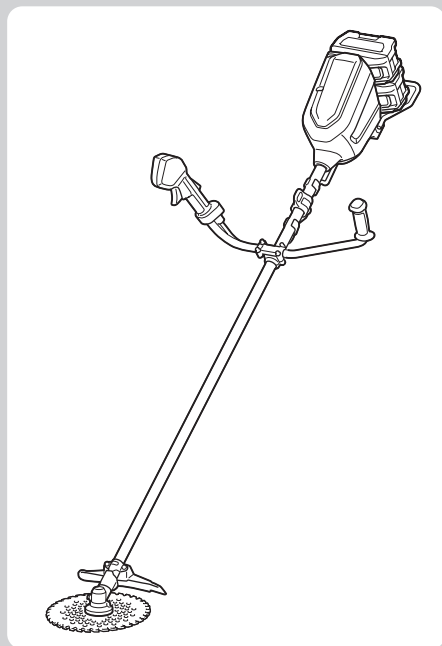


Makita

取扱説明書

充電式草刈機

モデル MUR012G



このたびは充電式草刈機をお買い上げ賜わり厚くお礼申し上げます。

ご使用に先立ち、この取扱説明書をよくお読みいただき本製品の性能を十分ご理解の上で、適切な取り扱いと保守をしていただき、いつまでも安全に能率よくお使いくださるようお願いいたします。

なお、この取扱説明書はお手元に大切に保管してください。



もくじ

安全上のご注意	2
充電式草刈機 安全上のご注意	14
IP表示について(防じん・防水性能)	24
注意ラベル	25
各部の名称および標準付属品	26
同梱品一覧	27
別販売品のご紹介	28
ご使用前の準備	30
・組み立て、取り付け全般の注意事項	
・飛散防護カバーの取り付け方	
・ハンドルの取り付け方	
・刈刃の取り付け方	
・肩掛けバンドの取り付け方・取りはずし方(離脱方法)	
バッテリー(別販売品)について	40
使い方	43
・スイッチの操作	
・回転数・モードの切り替え	
・カラミトリボタンの操作	
・六角棒スバナ4の収納	
・本製品の持ち方	
・バランス調整方法	
作業方法	50
・刈払作業	
・AFT機能	
保護機能	52
・本製品およびバッテリーの保護機能	
故障かな?と思ったら	53
別販売品の使い方	54
・ナイロンコードカッタ・樹脂刃の取り付け方	
・チゼル刃の取り付け方	
・チゼル刃の使い方	
・チゼル刃の目立て	
・シュレッダー刃について	
・シュレッダー刃の取り付け方	
・飛散防護カバーの取り付け方	
・シュレッダー刃の使い方	
・シュレッダー刃の目立て	
保守・点検について	69
・本製品のお手入れ	
・保管場所について	
・ご修理の際は	
主要機能	70
充電式草刈機 保証書	76



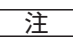
本製品（充電器は除く）は、雨の中での使用に耐えうる製品仕様となっておりますが、故障しないことを保証するものではありません。以下のことに注意してください。

安全上のご注意

JPA045-7

- ・ ご使用前に、「取扱説明書」と「安全上のご注意」すべてをよくお読みの上、正しく使用してください。
- ・ 感電、火災、重傷などの事故を未然に防ぐために、この「安全上のご注意」を必ず守ってください。
- ・ 「充電工具」は、充電式（バッテリーパック式）電動工具を示します。

注意文の  **警告** ・  **注意** ・  **注** の意味について


ご使用上の注意事項は  **警告** と  **注意** ・  **注** に区分していますが、それぞれ次の意味を表します。

警告

： 誤った取り扱いをしたときに、使用者が死亡または重傷を負う可能性が想定される内容のご注意。

注意

： 誤った取り扱いをしたときに、使用者が傷害を負う可能性が想定される内容および物的損害のみの発生が想定される内容のご注意。

なお  **注意** に記載した事項でも、状況によっては重大な結果に結びつく可能性があります。いずれも安全に関する重要な内容を記載していますので、必ず守ってください。

注

： 製品および付属品の取り扱いなどに関する重要なお注意。



作業環境

- 1** 作業場は、整理整頓してください。また、十分に明るくし、いつもきれいに保ってください。
 - ・ ちらかった暗い場所や作業台は、事故の原因となります。
- 2** 可燃性の液体・ガス・粉じんのある所で使用しないでください。
 - ・ 充電工具から発生する火花が発火や爆発の原因になります。
- 3** 使用中は子供や第三者を作業場に近づけないでください。
 - ・ 注意力が散漫になり、操作に集中できなくなる可能性があります。
 - ・ 作業員以外、充電工具や充電器のコードに触れさせないでください。
- 4** 落雷の恐れがある場合は製品を使用しないでください。
 - ・ 感電ややけどの恐れがあります。
- 5** 子供が充電工具で遊ばないように注意してください。
 - ・ けがや事故の原因になります。
- 6** 十分な、防じん対策や飛散防止対策をしてください。
 - ・ 特に、人体に有害な成分を含む材料を加工するときは、注意してください。
- 7** アスベスト（石綿）周辺の環境下（除去作業含む）で使用しないでください。
 - ・ アスベストは、人体に肺がんなどの重大な健康被害を発症させる物質です。



警告

電気に関する安全事項

- 1** 電源コンセントは充電器の電源プラグに合ったものを使用してください。また、電源プラグの改造をしないでください。アース（接地）付きプラグは確実にアース（接地）をしてください。
 - ・改造していない電源プラグおよびそれに対応するコンセントを使用すれば、感電のリスクが低減されます。
- 2** 金属製のパイプや暖房器具、電子レンジ、冷蔵庫の外枠などアース（接地）されているものに身体を接触させないようにしてください。
 - ・感電する恐れがあります。
- 3** 充電器は、雨中や湿気の多い所で、充電したり、保管しないでください。
 - ・充電器内部に水が入り、感電や発熱、発火、破裂する恐れがあります。
- 4** 充電器の電源コードを乱暴に扱わないでください。
 - ・電源コードを持って充電器を運んだり、引っ張ったりしないでください。また、電源プラグを抜くために電源コードを利用しないでください。
 - ・電源コードを熱、油、角のある所、動くものに近づけないでください。電源コードが損傷したり、身体にからまって感電する恐れがあります。
- 5** 使用環境に適した延長コードを使用してください。
- 6** 充電工具、バッテリーは、雨の中に放置しないでください。
 - ・感電や発熱、発火、破裂の恐れがあります。
- 7** 雨の中で、バッテリーを製品からはずさないでください。
 - ・感電や発熱、発火、破裂の恐れがあります。
- 8** 濡れた手でバッテリーの端子や充電器の電源プラグ、電源コンセントに触れないでください。
 - ・感電の恐れがあります。

⚠ 警告

- 9** USB 端子付きの充電工具や充電器は、USB 端子間を短絡（ショート）させないでください。
- ・ 釘、針金が USB 端子内に入ると、短絡（ショート）して発煙、発火の恐れがあります。

作業者に関する安全事項

- 1** 油断しないで十分注意して作業を行ってください。
- ・ 充電工具を使用する場合は、取扱方法、作業の仕方、周りの状況など十分注意して慎重に作業してください。
 - ・ 疲れていたり、アルコールまたは医薬品を飲んでいる方や妊娠している方は、充電工具を使用しないでください。
 - ・ 屋外での作業の場合は、夜間の使用や悪天候などで視界の悪いときは充電工具を使用しないでください。
 - ・ 一瞬の不注意が深刻な傷害を招きます。
- 2** 安全保護具を使用してください。
- ・ 作業時は、常に保護メガネを使用してください。また、粉じんの多い作業では防じんマスクを併用してください。必要に応じて、すべり防止安全靴、ヘルメット、耳栓、イヤマフなどを着用してください。
- 3** 不意な始動は避けてください。
- ・ バッテリーを本製品に差し込む前に、スイッチが切れていることを確かめてください。
 - ・ スイッチに指をかけて運ばないでください。
- 4** 充電工具の電源を入れる前に、調整キーやレンチなどは、必ず取りはずしてください。
- ・ 電源を入れたときに、取り付けたキーやレンチなどが回転して負傷する恐れがあります。
 - ・ 本製品に収納場所がある場合は、決められた位置にしっかり固定してください。
- 5** 無理な姿勢で作業をしないでください。
- ・ 本製品を無理に押しつけず、常に足元をしっかりとらせ、バランスを保つようにしてください。

⚠ 警告

- 6** きちんとした服装で作業してください。
 - ・ だぶだぶの衣服やネックレスなどの装身具は、回転部に巻き込まれる恐れがあるので着用しないでください。
 - ・ 髪、衣服、手袋は回転部分に近づけないでください。
 - ・ 屋外での作業の場合には、ゴム手袋とすべり止めの付いた履物の使用をおすすめします。
 - ・ 長い髪は、帽子やヘアカバーなどで覆ってください。
- 7** 集じん装置が接続できるものは接続して使用してください。
 - ・ 充電工具に集じん機などが接続できる場合は、これらの装置を確実に接続することで粉じんの人体への影響を軽減できます。

充電工具の使用および手入れ

- 1** 充電工具は能力に合った作業に使用してください。
 - ・ 安全に能率よく作業するために、充電工具の能力に合った負荷で作業してください。
- 2** スイッチに異常がないか点検してください。
 - ・ スイッチで始動および停止操作のできない充電工具は危険です。使用せず修理をお申し付けください。
- 3** 充電工具の誤始動を防ぐために、次の作業前はスイッチを切り、バッテリーを本製品から抜いてください。
 - ・ 本製品の調整
 - ・ 刃物、砥石、ビットなどの先端工具や付属品の交換
 - ・ 保管、または修理
 - ・ 充電工具から離れるとき
 - ・ 本製品の受け渡し
 - ・ その他危険が予想される作業
- 4** 使用しない充電工具、充電器およびバッテリーは、子供の手の届かない乾燥した鍵のかかる場所に保管してください。
 - ・ 充電工具や充電器からバッテリーを抜いて保管してください。
 - ・ 充電器は電源コンセントから電源プラグを抜いて保管してください。
 - ・ バッテリーはバッテリーカバーを付けて保管してください（バッテリーカバー付きの場合）。

⚠ 警告

- 5** 可動部分の位置調整および締め付け状態、部品の破損、取り付け状態、その他運転に影響をおよぼすすべての部位に異常がないか確認してください。
 - ・保守点検が不十分であることが事故の原因になります。
 - ・握り部は、常に乾かしてきれいな状態に保ち、油やグリスなどが付かないようにしてください。
 - ・注油や付属品の交換は、取扱説明書に従ってください。
 - ・充電器の電源コードは定期的に点検し、損傷している場合は、お買い上げの販売店、または当社営業所に修理をお申し付けください。
 - ・充電器に使用する延長コードは、定期的に点検し、損傷している場合は交換してください。
 - ・安全に能率よく作業していただくために、刃物類は常に手入れをし、よく切れる状態を保ってください。

- 6** 先端工具は、鋭利できれいな状態を保ってください。
 - ・先端工具を適切に手入れすることで、円滑な作業と容易な操作ができます。

- 7** 取扱説明書で指定した先端工具、付属品、アタッチメントなどを使用してください。
 - ・取扱説明書で指定のサイズ、形状、付属品などは、本製品の性能や安全を引き出すよう、最適に設計されています。

- 8** 充電工具、付属品、アタッチメント、先端工具類は、作業条件や実施する作業に合わせてご使用ください。
 - ・指定された用途以外に使用すると、事故の原因になります。

- 9** 清掃の際は、バッテリー部、モータ部、電気接続部へ水を侵入させないようにしてください。

バッテリーに関する安全事項

- 1** バッテリーを差し込む前に、スイッチが切れていることを確認してください。
 - ・スイッチがオンの位置にあるときにバッテリーを差し込むと事故につながります。

⚠ 警告

- 2** バッテリーは専用充電器以外では充電しないでください。
 - ・ほかのバッテリー用の充電器を流用すると、火災、発熱、破裂、液漏れの恐れがあります。
- 3** マキタが指定した専用バッテリー以外使わないでください。また、改造したバッテリー（分解してセルなどの内蔵部品を交換したバッテリーを含む）を使用しないでください。
 - ・工具本体の性能や安全性なども損なう恐れがあり、火災やけが、故障、破裂などの原因になります。
- 4** バッテリーの端子部を金属などで接触させないでください。
 - ・バッテリーを金属と一緒に工具箱や釘袋などに保管しないでください。短絡（ショート）して発熱、発火、破裂の恐れがあります。
 - ・本製品または充電器からはずした後は、バッテリーにバッテリーカバーを必ず取り付けてください（バッテリーカバー付きの場合）。
- 5** 高温などの過酷な条件下ではバッテリーから液漏れすることがあります。漏れ出た液体に不用意に触れないでください。
 - ・万が一、バッテリーの液が目に入ったら、直ちにきれいな水で十分洗い医師の治療を受けてください。
 - ・バッテリーの液は炎症ややけどの原因になることがあります。
- 6** バッテリーはマキタ製品以外に取り付けて使用しないでください。
 - ・火災、発熱、破裂、液漏れの恐れがあります。
- 7** バッテリーは、火への投入、加熱をしないでください。
 - ・発火、破裂の恐れがあります。
- 8** バッテリーに釘を刺す、切る、潰す、投げる、落とす、硬い物で叩くなど衝撃を与えないでください。
 - ・発熱、発火、破裂の恐れがあります。
- 9** 分解・改造をしないでください。
 - ・発熱、発火、破裂の恐れがあります。

⚠ 警告

- 10** バッテリーを火のそばや炎天下など高温の場所で充電・使用・保管しないでください。

 - ・ バッテリーを周囲温度が 50 °C 以上に上がる可能性のある場所（金属の箱や夏の内車など）に保管しないでください。バッテリー劣化の原因になり、発煙、発火の恐れがあります。
- 11** バッテリーの内部に塩水のような導電体を侵入させないでください。

 - ・ バッテリー内部に塩水のような導電体が侵入すると、感電や発熱、発火、破裂の恐れがあります。
- 12** 使用時間が極端に短くなったバッテリーは使用しないでください。
- 13** 落したり、何らかの損傷を受けたバッテリーは使用しないでください。

 - ・ 損傷、または使用できなくなったバッテリーは回収しております。お買い上げの販売店、または当社営業所へご持参ください。
- 14** 使用済みのバッテリーは一般家庭ゴミとして棄てないでください。

 - ・ 棄てられたバッテリーがゴミ収集車内などで破壊されて短絡（ショート）し、発火・発煙の原因になる恐れがあります。
- 15** バッテリーは、電力量が 100 Wh を超える場合、危険物に分類されます。

 - ・ 輸送の際は、輸送会社にお問い合わせの上、指示に従ってください。
 - ・ 電力量は、バッテリー裏側の注意ラベルに記載されています。
- 16** 使用中、使用後にバッテリーが熱くなることがあります。やけど、低温やけどの原因になるため注意してください。

 - ・ 使用直後は製品の端子部に触れないでください。熱くなっているためやけどの恐れがあります。
- 17** バッテリーに切りくず、ホコリ、土などがたまらないようにしてください。

 - ・ 異常発熱によりやけどしたり、発火、破裂または、作動不良によりけがに至る恐れがあります。



警告

整備

- 1 充電工具は、専門家による純正部品だけを用いた修理により安全性を維持することができます。
 - ・本製品、充電器、バッテリーを分解、修理、改造はしないでください。発火したり、異常動作して、けがをする恐れがあります。
 - ・本製品が熱くなったり、異常に気づいたときは点検・修理に出してください。
 - ・本製品は、該当する安全規格に適合しているので改造しないでください。
 - ・修理は、必ずお買い上げの販売店、または当社営業所にお申し付けください。
 - ・修理の知識や技術のない方が修理すると、十分な性能を発揮しないだけでなく、事故やけがの恐れがあります。
 - ・アスベスト（石綿）周辺の環境下（除去作業含む）で使用した本製品の保守・点検・修理は受付できません。

その他の安全事項

- 1 保守や点検は雨を避けられる場所で行ってください。
- 2 損傷した部品がないか点検してください。
 - ・使用前に、保護カバーやその他の部品に損傷がないか十分点検し、正常に作動するか、また所定機能を発揮するか確認してください。異常がある場合は、使用する前に修理を行ってください。
 - ・破損した保護カバー、その他の部品交換や修理は、取扱説明書に従ってください。取扱説明書に記載されていない場合は、お買い上げの販売店、または当社営業所に修理をお申し付けください。スイッチが故障した場合は、お買い上げの販売店、または当社営業所に修理をお申し付けください。
 - ・異常・故障時には、直ちに使用を中止してください。そのまま、使用すると発煙、発火、感電、けがに至る恐れがあります。
<異常・故障例>
 - ・本製品やバッテリーが異常に熱い。
 - ・本製品やバッテリーに深いキズや変形がある。
 - ・焦げくさい臭いがする。
 - ・ビリビリと電気を感じる。
 - ・スイッチを入れても動かないなど不具合を感じた場合は、すぐにバッテリーを抜いてお買い上げの販売店、または当社営業所に点検、修理をお申し付けください。

⚠ 警告

- 3** 正しい付属品やアタッチメントを使用してください。
 - ・この取扱説明書および当社カタログに記載されている付属品やアタッチメント以外のものを使用すると、事故やけがの原因となる恐れがあるので使用しないでください。
- 4** 材料を加工する工具では、材料をしっかりと固定してください。
 - ・材料を固定するために、クランプや万力などを利用してください。手で保持するより安全で、両手で充電工具を使用できます（材料を動かして加工する製品を除く）。
- 5** ラッカー、ペイント、ベンジン、シンナー、ガソリン、ガス、接着剤などのある場所では充電しないでください。
 - ・爆発や火災の恐れがあります。
- 6** 火災の恐れがあります。次のようなことをしないでください。
 - ・ダンボールなどの紙類、座布団などの布類、畳、カーペット、ビニルなどの上では充電しないでください。
 - ・風窓のある充電器は、充電中に風窓をふさがないでください。また風窓に金属類、燃えやすいものを挿し込まないでください。
 - ・綿ほこりなど、ホコリの多い場所で充電しないでください。
- 7** 使用直後は製品の端子部に触れないでください。
 - ・熱くなっているため、やけどの恐れがあります。
- 8** 充電器のバッテリー装着部には充電用端子があります。金属片・水などの異物を近づけないでください。
 - ・そのまま充電を続けると発煙、発火、破裂の恐れがあります。
- 9** 充電器は充電以外の用途には使用しないでください。
- 10** 充電中、発熱などの異常に気が付いたときは、直ちに電源プラグを抜いて充電を中止してください。そのまま充電を続けると発煙、発火、破裂の恐れがあります。

⚠ 警告

11 正しく充電してください。

- ・充電器は定格表示してある電源で使用してください。
- ・昇圧器などのトランス類や直流電源では使用しないでください。異常に発熱し、火災の恐れがあります。
- ・ラベルに「発電機」の表示がある充電器はエンジン発電機（当社インバータ制御付エンジン発電機は除く）では使用しないでください。異常に発熱し、火災の恐れがあります。
- ・周囲温度が 10 °C 未満、または周囲温度が 40 °C 以上ではバッテリーを充電しないでください。破裂や火災の恐れがあります。
- ・バッテリーは、換気のよい場所で充電してください。充電中のバッテリーや充電器を布などで覆わないでください。破裂や火災の恐れがあります。
- ・充電器の電源コードが踏まれたり、引っかけられたり、無理な力を受けて損傷することがないように場所で充電してください。発煙、発火、感電の恐れがあります。
- ・充電器を使用しないときは、電源プラグを抜いてください。

12 充電器の電源プラグにぬれた手で触れないでください。

- ・感電の恐れがあります。

13 充電工具を高圧電線の近くで使用しないでください（高圧電線対応製品は除く）。

- ・誤動作や故障する恐れがあります。

14 充電器で使用する延長コードの太さ（導体公称断面積）と長さの目安

- ・充電器の使用時に延長コードが必要な場合、充電器を最高の効率で支障なくご使用いただくために十分な太さの延長コードをできるだけ短くお使いください。

太さ（導体公称断面積）	長さの目安
2.0 mm ²	30 m

この取扱説明書は、大切に保管してください。

- ・お読みになった後は、お使いになる方がいつでも見ることができる所に必ず保管してください。
- ・ほかの人に貸し出す場合は、一緒に取扱説明書もお渡しください。

●騒音防止規制について

騒音に関しては、法令や各都道府県などの条例で定める規制がありますので、ご近所などの周囲に迷惑をかけないようにご使用ください。

⚠ 注意

- 1 極端な高温や低温の環境下では十分な性能を得られません。
- 2 使用後は付着したゴミなどを取り除き、乾燥させてから保管してください。
 - ・ 季節や地域によっては凍結による故障の恐れがあります。
- 3 通気口に雑草や葉、土などのよごれが付着した場合、取り除いてください。
 - ・ 故障の原因になります。
- 4 高圧水での洗浄はしないでください。
 - ・ 破損、故障の原因になります。

先に電動工具として共通の注意事項を述べましたが、充電式草刈機として、さらに次の注意事項を守ってください。

⚠ 警告

1 本製品は雑草の刈払いを目的とした機械です。この目的以外には、使用しないでください。

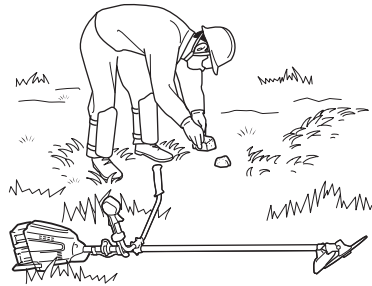
- ・ 目的以外で使用されますと、けがや事故の原因になります。また本製品の寿命を縮めます。

2 作業場所に、電線管・水道管やガス管などの埋設物がないことを、作業前に十分確かめてください。

- ・ 埋設物があると刈刃が触れ、感電や漏電・ガス漏れの恐れがあり、事故の原因になります。

3 作業場所にある小石、針金、空カン、空ピンなどの障害物は取り除いてから使用してください。

- ・ 使用中に刈刃が障害物に当たると、障害物の飛散、本製品の跳ね返り、刈刃の破損などにより事故やけがの原因になります。



4 足元が滑りやすい場所、および急傾斜地では使用しないでください。またハシゴに乗っての作業や、木に登っての作業など不安定な場所では使用しないでください。

- ・ 転倒してけがの原因になります。



5 刈刃が石や縁石、フェンスなどに当たる恐れのある場所では使用しないでください。

- ・ 使用中に刈刃が石や縁石、フェンスなどに当たると、跳ね返りまたは刈刃が破損し、事故の原因になります。

⚠ 警告

6 落雷の恐れがあるときは作業しないでください。

7 保護帽（ヘルメット）、耳栓、保護メガネ（ゴーグル）、防振手袋、滑り止めの付いた安全靴、すね当てなどの保護具を着用してください。けがの原因になります。

- ・ 転倒や頭上の木の枝、落下物などから頭を保護するため、保護帽（ヘルメット）を着用してください。
- ・ 騒音から聴覚を保護するため、耳栓などの保護具を着用してください。
- ・ 刈刃部から飛んでくるものから目を保護するため、保護メガネ（ゴーグル）を着用してください。
- ・ 手の保護のため、防振手袋を着用してください。
- ・ 刈刃部から飛んでくるものから足を保護するため、底に滑り止めの付いた安全靴（先しん入り）を着用してください。
- ・ 刈刃部から飛んでくるものから足を保護するため、すね当てを着用してください。
- ・ 粉じんの多い作業では防じんマスクを着用してください。

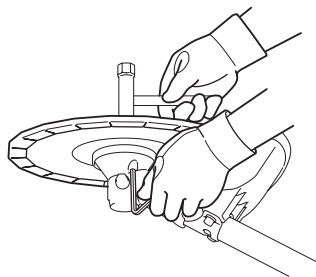


8 袖や裾の締まりのよい服装をしてください。また手ぬぐいやタオルを首からさげて作業しないでください。

- ・ 回転部に巻き込まれけがの原因になります。

9 刈刃類や付属品は、取扱説明書に従って確実に取り付けてください。また刈刃の取り付け、取りはずしの際は、必ず手袋および刈刃カバーを付け、手や顔などに直接刈刃が触れないようにしてください。

- ・ 確実に取り付けしていないとはずれたりし、けがの原因になります。



⚠ 警告

10 始動前に、刈刃にひび割れ、傷（欠け、摩耗など）、変形などの異常がないことを確認し、異常のあるものは使用しないでください。なお、刈刃点検時には手袋を着用してください。

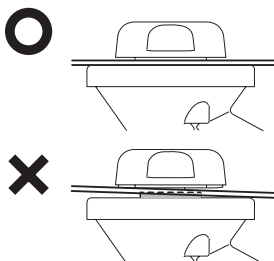
- ・異常があると刈刃が破損し、けがの原因になります。



[刈刃の拡大図]

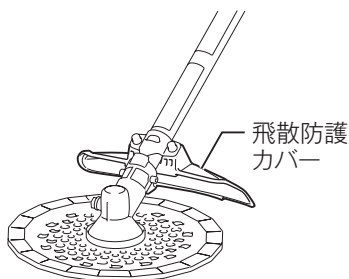
11 刈刃を取り付ける場合は、刃受金具の凸部と刈刃の取り付け穴を確実にはめてください。

- ・刈刃が正しく取り付けしていないと異常振動し、けがの原因になります。
- ・刈刃が破損したり、はずれたりすると事故の原因になります。



12 飛散防護カバーは必ず指定の位置に取り付けて使用してください。また、ひび割れや変形など異常のある飛散防護カバーは使用しないでください。

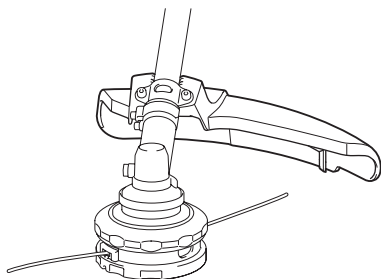
- ・飛散防護カバーを取り付けなかったり、指定の位置に取り付けないで使用しますと小石などが飛散した場合、けがの原因になります。
- ・異常のある飛散防護カバーは使用中に破損して、けがの原因になります。



⚠ 警告

13 ナイロンコードカッタを使用できる製品は、ナイロンコードカッタ専用の飛散防護カバーを使用してください。飛散防護カバーを取り付けるときは、ナイロンコード用のカッタに触れないでください。

- ・ けがの原因になります。
- ・ 故障の原因になります。



14 ハンドルと肩掛けバンドは取扱説明書に従って確実に取り付けてください。肩掛けバンドを着用して、本製品を身体の右側に吊り、草刈刃が地面と平行になるように肩掛けバンドの長さを調整するとともに、ハンドルの取り付け位置も指定の位置で調整してください。

- ・ 肩掛けバンド、ハンドルを取りはずして作業するとけがの原因になります。



15 本製品は両手でハンドルを確実に保持し、体重が両足にかかるように適度に足を開いて使用してください。その際、ハンドル部は常に乾いた状態にし、手が滑らないようにしてください。

- ・ 確実に保持していないと、作業中にバランスを失い、けがをすする恐れがあります。



⚠ 警告

- 16** 本製品を始動させる前に、半径 15 m 以内に他の人や動物がないことを確認してください。特に子供やペットが近くにいるときは、半径 15 m 以内にかかわらず使用しないでください。

- ・ 不用意に他の人や動物などを近づけると、飛散物が当たるなど思わぬ事故の原因になります。



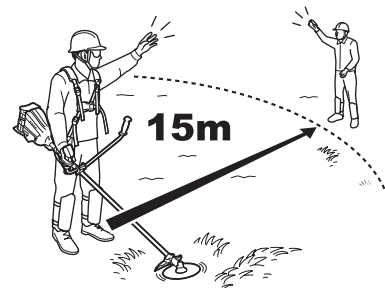
- 17** 使用中は半径 15 m 以内に他の人や動物などを近づけないでください。また 2 人以上で作業を行うときは、お互いに 15 m 以上の間隔を取り、監督者を置いてください。使用中、15 m 以内に他の人や動物などが近づいた場合は、直ちにスイッチを切り作業を中止して注意をうながしてください。

- ・ 不用意に他の人や動物などを近づけると、飛散物が当たるなど思わぬ事故の原因になります。



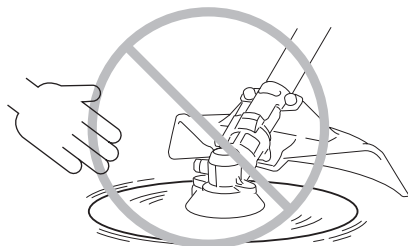
- 18** 本製品を使用している人に近づくとときは、使用者から 15 m 以上離れた位置で合図し、スイッチを切り、刈刃の回転停止を確認してから近づいてください。

- ・ 不用意に他の人や動物などを近づけると、飛散物が当たるなど思わぬ事故の原因になります。



⚠ 警告

- 19** 回転している刈刃に手や顔や髪、毛、衣服などを絶対に近づけないでください。
・ けがの原因になります。



- 20** 刈刃に雑草などがからみついたときは、必ずスイッチを切り、刈刃の回転が停止したことを確認してから取り除いてください。
・ 刈刃が回ったままではけがの原因になります。

- 21** 刈刃から手や足が離れていることを確認してから始動してください。
・ けがの原因になります。

- 22** 刈刃で打つ、たたくなどの方法で刈払作業をしないでください。
・ 跳ね返りや刈刃が破損し事故の原因になります。



- 23** 使用中、本製品の調子が悪かったり、異常音や異常振動がしたときは、直ちにスイッチを切って使用を中止し、お買い上げの販売店、または当社営業所まで点検・修理をお申し付けください。
・ そのまま使用しているとけがなど事故の原因になります。



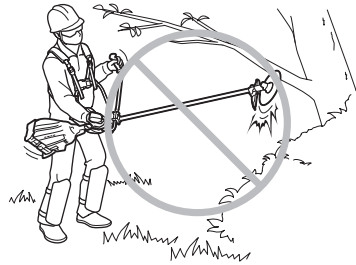
⚠ 警告

24 次のような操作・作業はしないでください。思わぬ事故の原因になります。

- ・ 刈刃を膝より高く持ち上げての作業
- ・ 刈刃が足元に近づくような作業
- ・ 刈刃が水たまりなどの水に触れるような作業
- ・ 刈刃が土に入り込むような作業
- ・ 本製品をバイス（万力）などで固定した作業

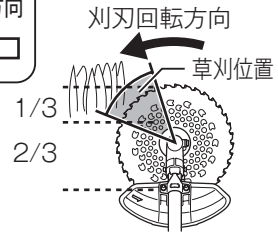
25 枝打ちなどの作業はしないでください。

- ・ 樹木や切株などの障害物に刈刃を接触させると、キックバックが起き大変危険です。

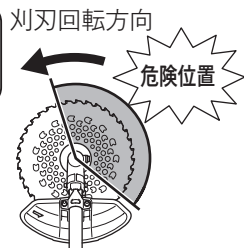


26 キックバック現象が起きにくい刈刃の位置で刈払作業をしてください。

- ・ 本製品は刈刃が反時計方向に回転します。図を参考に、刈刃の左側の前 1/3 を目安にして、刈刃を右から左に操作して草を刈ってください。



- ・ 刈刃の先端から右側部分で草を刈ったり、硬いものに接触すると、刈刃の回転で障害物を駆け上がる力が働き、本製品が右側に大きくはねるキックバック現象が発生することがあり、けがや事故の原因になります。



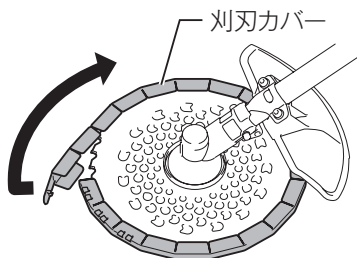
⚠ 警告

- 27** 誤って本製品を落としたり、ぶついたりしたときは、破損や亀裂、変形がないことを点検してください。
- ・ 破損や亀裂、変形があるとけがの原因になります。

- 28** 刈刃は刃物軸最高回転数よりも高い許容回転数のものを使用してください。
- ・ 刈刃の許容回転数が低いと刈刃が破損し、事故の原因になります。

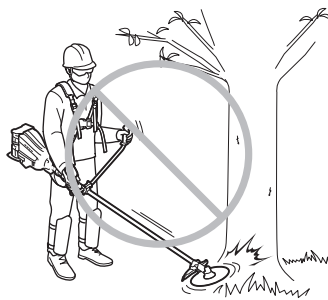
- 29** 使用前にネジのゆるみや欠落した部品などがないか確認してください。
- ・ 不完全な本製品を使用すると発煙、発火、感電またはけがの原因になります。

- 30** 作業を始める前に刈刃から刈刃カバーを取ってから使用してください。



- 31** 使用中に刈刃が石などの障害物に当たったときは、すぐに本製品を停止させ異常がないか調べてください。
- ・ そのまま使用していると事故の原因になります。

- 32** 刈刃が地面や樹木、その他の障害物に触れていないことを確認してから始動してください。
- ・ 刈刃が障害物に触れていると事故の原因になります。



⚠ 警告

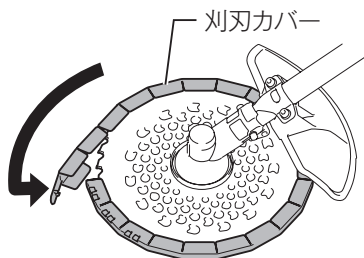
- 33** ナイロンコードカッタを使用できる製品は、ナイロンコードの長さ調整後、ナイロンコードが地面や樹木、その他の障害物に触れていないことを確認してから始動してください。
・ ナイロンコードが障害物に触れていると事故の原因になります。
- 34** 休憩時など本製品から離れるときは、必ずスイッチを切り、バッテリーを本製品から抜いてください。
・ バッテリーを本製品に差したまま放置すると、事故の原因になります。
- 35** 保守・点検の際は、必ずスイッチを切り、バッテリーを本製品から抜いてください。
・ バッテリーを本製品に差したまま行くと、事故の原因になります。
- 36** 本製品は機能上、使用時に振動が発生します。このため、長時間の連続使用は身体に負担をかけることがありますので、定期的に休息をとるようにしてください。また、短時間であっても、ご使用中に指や手、腕、肩などに疲れを感じた場合は、直ちに作業を中断し休憩してください。
・ 力仕事に不慣れな、例えばご高齢の方は、特に身体への負担にご注意ください。
- 37** 通気口を雑草や刈った草のくずなどでふさがないように常に注意してください。
・ モーターが故障する原因になります。
- 38** 使用直後の本製品のギヤケース部を触らないでください。
・ やけどをする可能性があります。
- 39** 子供や取り扱いに詳しくない人に本製品を使用させないでください。
・ けがや事故の原因になります。
- 40** 子供が本製品で遊ぶことがないように、十分に注意してください。
・ けがや事故の原因になります。

⚠ 注意

1 身体を冷やさないような服装で作業してください。

2 運搬時や保管時、休憩時は刈刃カバーを必ず取り付けてください。

・ けがの原因になります。



3 万一の事故に備えて、必ず救急箱を作業場の近くに備え付けてください。救急箱から持ち出した場合には、直ちに交換品を入れておいてください。

4 注意ラベルがはがれてしまった場合は、新しい注意ラベルを貼ってください。

注意ラベルは、お買い上げの販売店、またはお近くの当社営業所に手配をお申し付けください。

5 いつも安全に能率よくご使用いただくために定期点検をおすすめします。点検はお買い上げの販売店、またはお近くの当社営業所にお申し付けください。

・ 修理の知識や技術のない人が修理しますと、事故の原因になります。

6 作業に合った刈刃の回転数で使用してください。

・ 回転数が低すぎますと雑草がからみつくことがあります。

・ 回転数が高すぎますと電力を無駄に消費するだけでなく、本製品の寿命を縮める原因にもなります。

7 降雪時や積雪中での使用は避けてください。

・ 製品が凍結して故障する恐れがあります。

IP 表示は IEC 国際規格により規定される電気機器への粉じんや水の侵入に対する保護等級を表します。

保護等級の分類と内容はつぎの通りです。

IP X 4

有害な影響を伴う水の侵入に対する保護等級（防水）

保護等級	内容
0 ~ 3	省略
4	あらゆる方向からの水の飛沫に対して保護されている。
5	あらゆる方向からの噴流水（12.5ℓ /min）に対して保護されている。
6	あらゆる方向からの暴噴水（100ℓ /min）に対して保護されている。
7	水に浸しても影響がないように保護されている。
8	潜水状態での使用に対して保護されている。

外来固形物の侵入に対する保護等級（防じん）

保護等級	内容
0 ~ 3	省略
4	直径 1 mm 以上の大きさの外来固形物に対して保護されている。 針金での危険箇所への接近に保護されている。
5	防じん試験用粉じん（直径 75 μ m）が侵入しても、動作および安全性を損なわないように保護されている（防じん形）。
6	耐じん試験用粉じん（直径 75 μ m）が侵入しないように保護されている（耐じん形）。
X	規定しない。

注

- IP 表示をしている製品は粉じんや水による影響を受けにくいように設計されていますが、故障しないことを保証するものではありません。
- 工具本体にバッテリーを装着した状態で、IEC 国際規格に規定された保護等級に適合しております。

注意ラベル

安全に使用していただくために、本製品には注意ラベルが貼ってあります。注意ラベルをすべて読んでからご使用ください。

注意ラベルははっきりと見えるように、常にきれいにしておいてください。

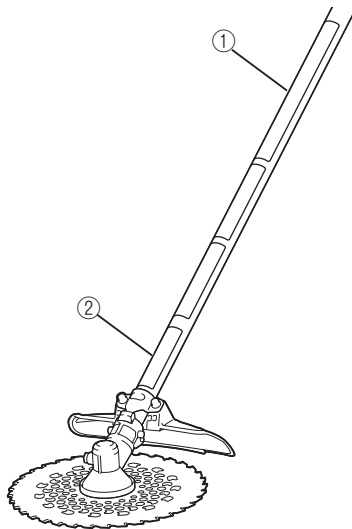
本製品に貼ってあるラベルが汚れ、破れなどで読めなくなったときは、新しいラベルに貼り替えてください。またラベルが貼られている部分を交換する場合は、ラベルも新しいものと交換し、貼り付けてください。

ラベルの手配はお買い上げの販売店、またはお近くの当社営業所にお申し付けください。

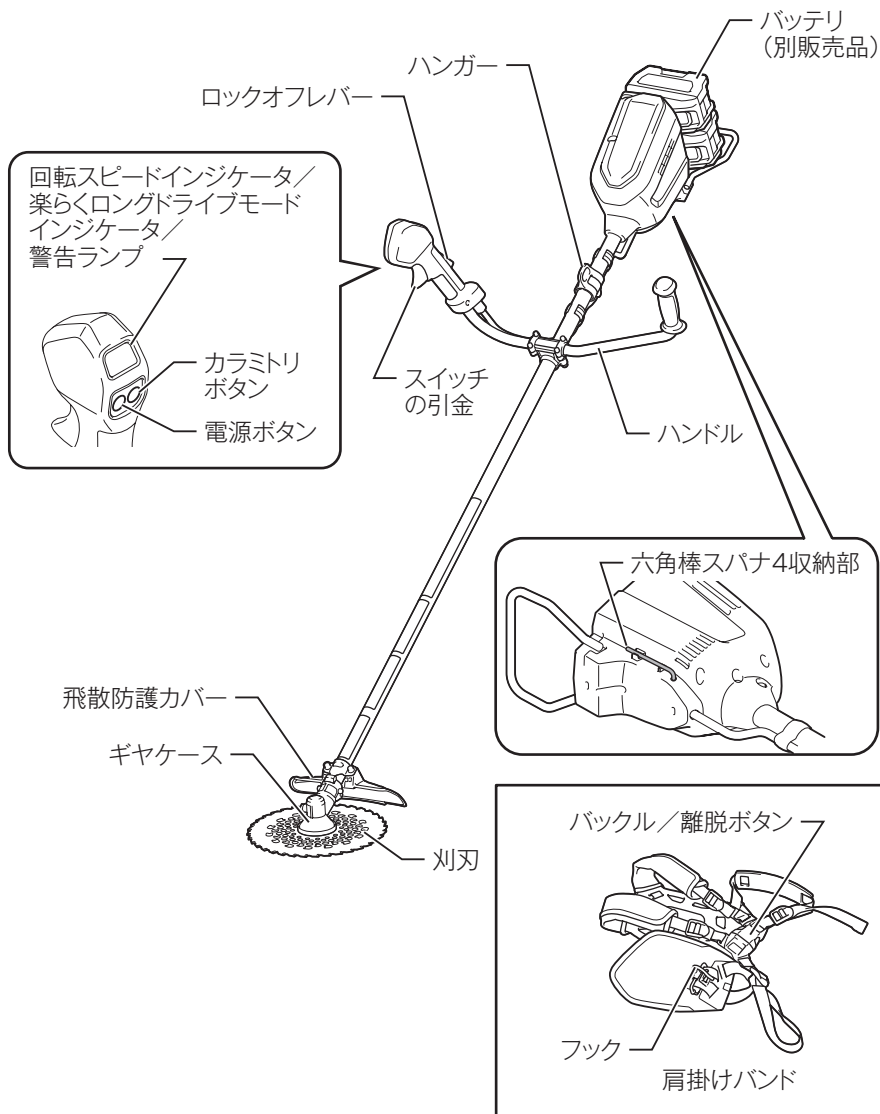
貼り付け位置：①



貼り付け位置：②



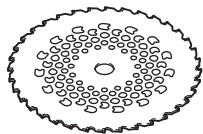
各部の名称および標準付属品



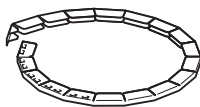
■ 標準付属品

- ・ 肩掛けバンド
- ・ 刈刃
- ・ 刈刃カバー
- ・ ボックスドライバ 13-16
- ・ 六角棒スパナ 4
- ・ 六角棒スパナ 5
- ・ アクセサリバッグ

同梱品一覧



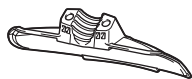
DCホワイトチップソー(刈刃)
紙ケース入り



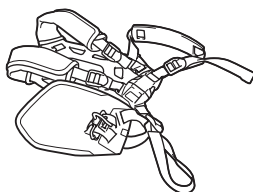
刈刃カバー



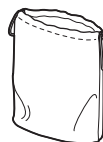
ハンドル



飛散防護カバー



肩掛けバンド



アクセサリバッグ



六角棒スパナ4



六角棒スパナ5



ボックスドライバ
13-16



ハンドルホルダB



六角穴付ボルト
M5×25 (4本)



取付金具



六角穴付ボルト
M6×25 (2本)

別販売品のご紹介

- ・ 別販売品の詳細につきましてはカタログを参照していただくか、お買い上げの販売店、または当社営業所へお問い合わせください。
- ・ バッテリーおよび充電器

品目	品名	部品番号
使用可能バッテリー (容量)	BL4025 (2.5 Ah)	A-69923
	◎ BL4040 (4.0 Ah)	A-69939
	◎ BL4040F (4.0 Ah)	A-73841
	◎ BL4050F (5.0 Ah)	A-72372
	◎ BL4080F (8.0 Ah)	A-73368
対応充電器	DC40RA (急速充電器)	JPADC40RA
	DC40RB (2口急速充電器)	JPADC40RB
	DC40WA (2口充電器)	JPADC40WA

◎：使用推奨バッテリー

■ 金属刃

- ・ DC ホワイトチップソー
(外径 255 mm)
部品番号：A-67321
- ・ シュレッダー刃
(外径 270 mm)
部品番号：A-72861
- ・ 軽快チップソー
(外径 255 mm)
部品番号：A-56932
- ・ シュレッダー刃用付属セット品
(刃受金具、刃押金具)
部品番号：A-75225
- ・ チゼル刃
(外径 225 mm)
部品番号：A-72849

■ ナイロンコードカッタ

- ・ 楽巻きナイロンコードカッタ
部品番号：A-55164
- ・ 四角ナイロンコード 2.4/50 m
部品番号：A-51801
- ・ 静音ナイロンコード 3.0/30 m
部品番号：A-37580
- ・ 花形ナイロンコード 2.0/30 m
部品番号：A-60844
- ・ 静音ナイロンコード 3.0/50 m
部品番号：A-37596
- ・ 花形ナイロンコード 2.0/50 m
部品番号：A-60850
- ・ 四角ナイロンコード 2.4/30 m
部品番号：A-51792
- ・ ウルトラメタルローラー 4
部品番号：A-58241

ご使用前の準備

組み立て、取り付け全般の注意事項

⚠ 警告

本製品の組み立てや付属品の取り付け、取りはずしの際は、必ず電源を切り、バッテリーを抜いてください。

- ・ 本製品が作動して、けがの恐れがあります。

付属品を確実に取り付けてから作業してください。

飛散防護カバーの取り付け方

⚠ 警告

刃刃と飛散防護カバーは正しい組み合わせで使用してください。

- ・ けがの恐れがあります。

飛散防護カバーをはずした状態で使用しないでください。

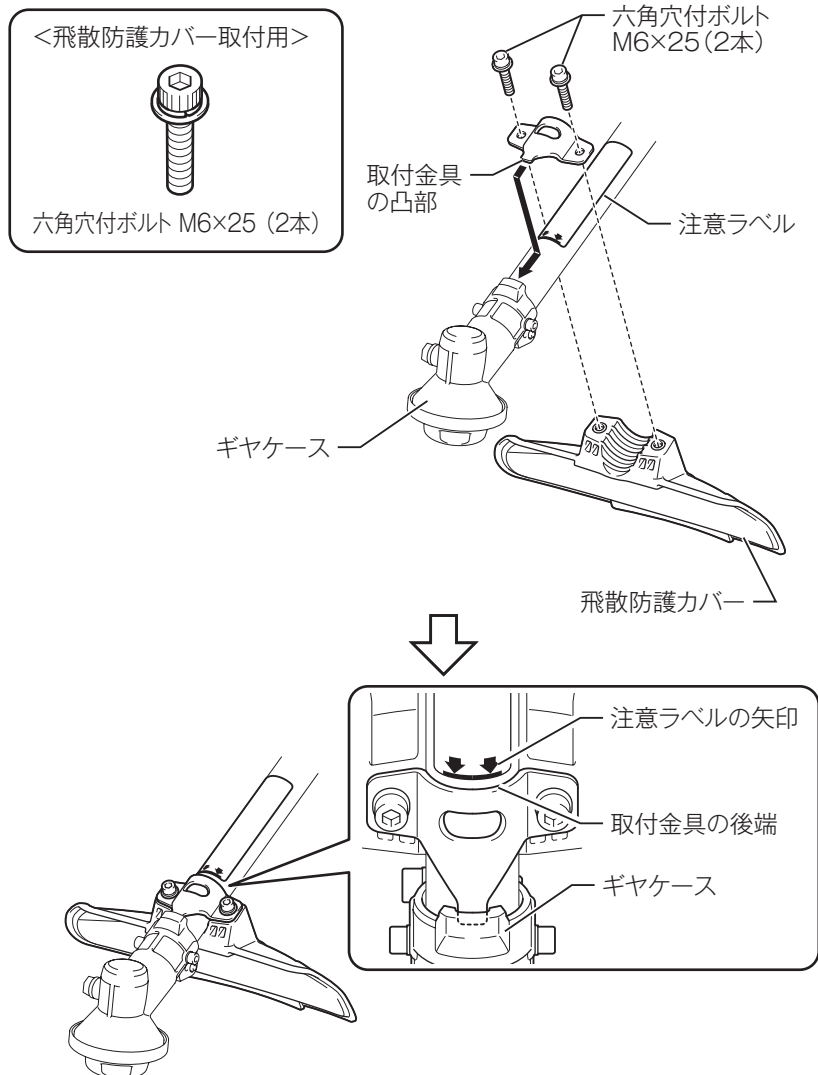
- ・ 事故やけがの恐れがあります。

飛散防護カバーは必ず指定の位置に取り付けて使用してください。

- ・ 飛散防護カバーを取り付けなかったり、指定の位置に取り付けずに使用しますと小石などが飛散した場合、けがの原因になります。

ご使用前の準備

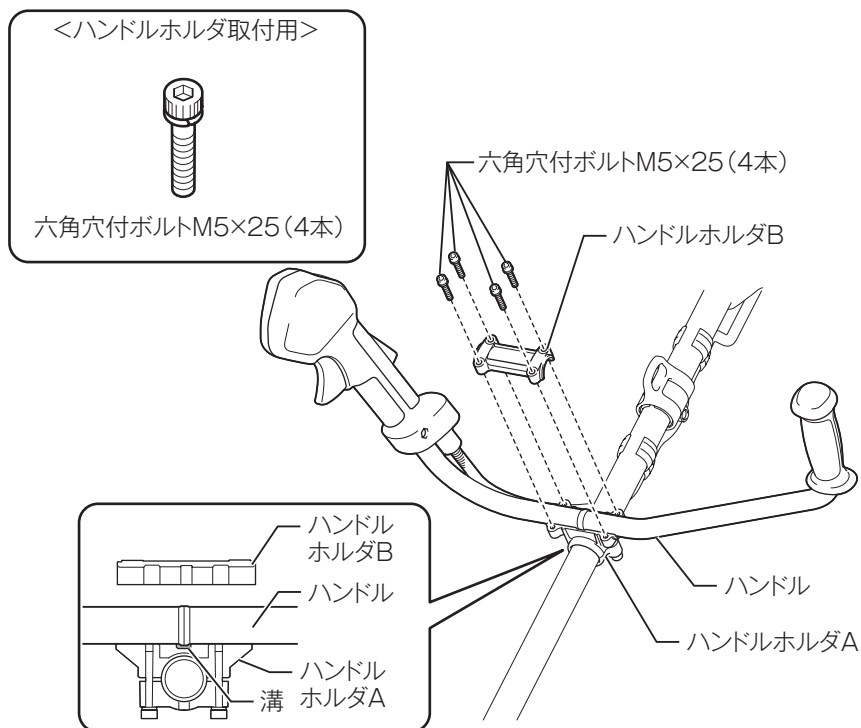
1. 取付金具の凸部を図のようにギヤケースに奥まで挿し込み、取付金具の後端が注意ラベルの矢印より前になるようにしてください。
2. 取付金具に飛散防護カバーを六角穴付ボルト M6 × 25 (2本) で取り付け、付属の六角棒スパナ 5 でしっかり締め付けます。
※ 2本とも均等に締め付けてください。



ご使用前の準備

ハンドルの取り付け方

1. ハンドルを図のようにハンドルホルダ A の溝に載せ、ハンドルホルダ B を六角穴付ボルト M5 × 25 (4 本) で仮止めします。
2. ハンドルを使いやすい角度に調整し、仮止めした六角穴付ボルト M5 × 25 (4 本) を付属の六角棒スパナ 4 でしっかり締め付けます。



刈刃の取り付け方

⚠ 注意

外径が 255 mm の刈刃を使用してください。

- ・ 外径が 255 mm を超える刈刃を使用すると、けがの原因になります。

刈刃を取り付けるときは、刈刃の取付穴を刃受金具の凸部に確実にはめ込んでください。

- ・ 刈刃が正しく取り付けられていないと異常振動し、事故の原因になります。

刈刃の取り付け、取りはずしの際は、必ず刈刃カバーと手袋をしてください。

- ・ けがの原因になります。

刈刃の取り付け、取りはずしには、必ず付属のボックスドライバを使用してください。

- ・ 付属工具以外で締め付けた場合、締め過ぎや締め付け不足となり、事故の原因になります。

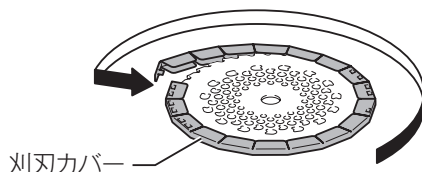
刈刃にひび割れ、欠け、変形、摩耗などの異常がないことを確認し、異常のあるものは使用しないでください。なお、刈刃の点検時には必ず手袋を着用してください。

- ・ 異常があると刈刃が破損し、けがの原因になります。

作業時、刈刃に異常が発生したときは、スイッチを切り、バッテリーを抜き、刈刃の回転が止まったことを確認してから点検、交換を行ってください。

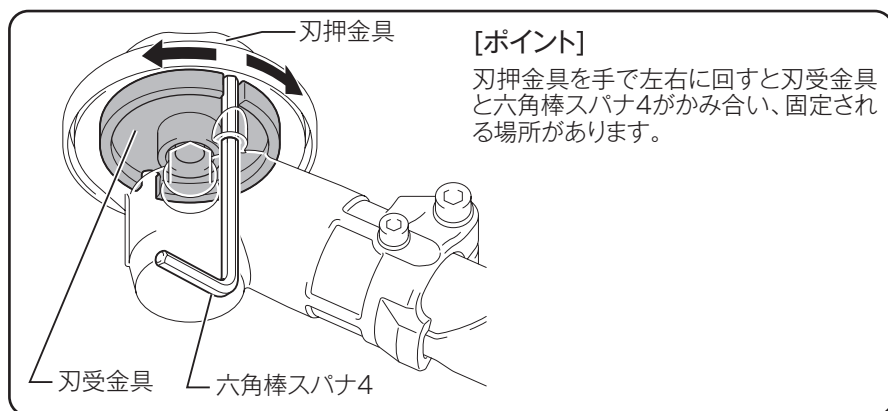
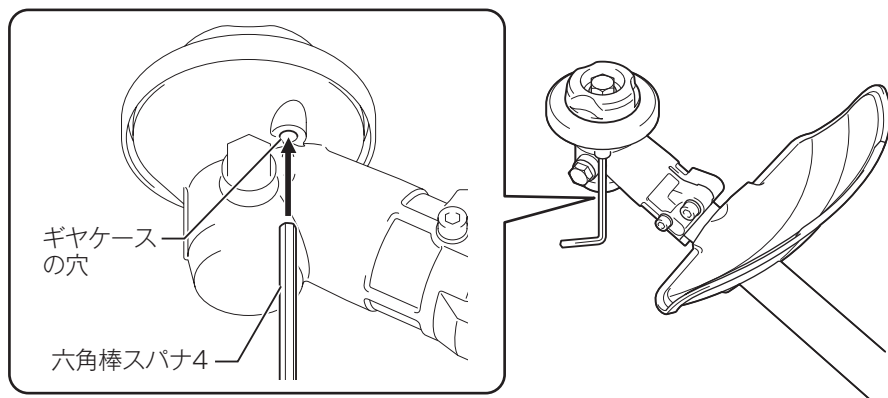
刈刃を固定する締付ボルト、刃押金具は消耗品です。摩耗や変形がありましたら交換してください。

1. 刈刃に刈刃カバーを取り付けます。



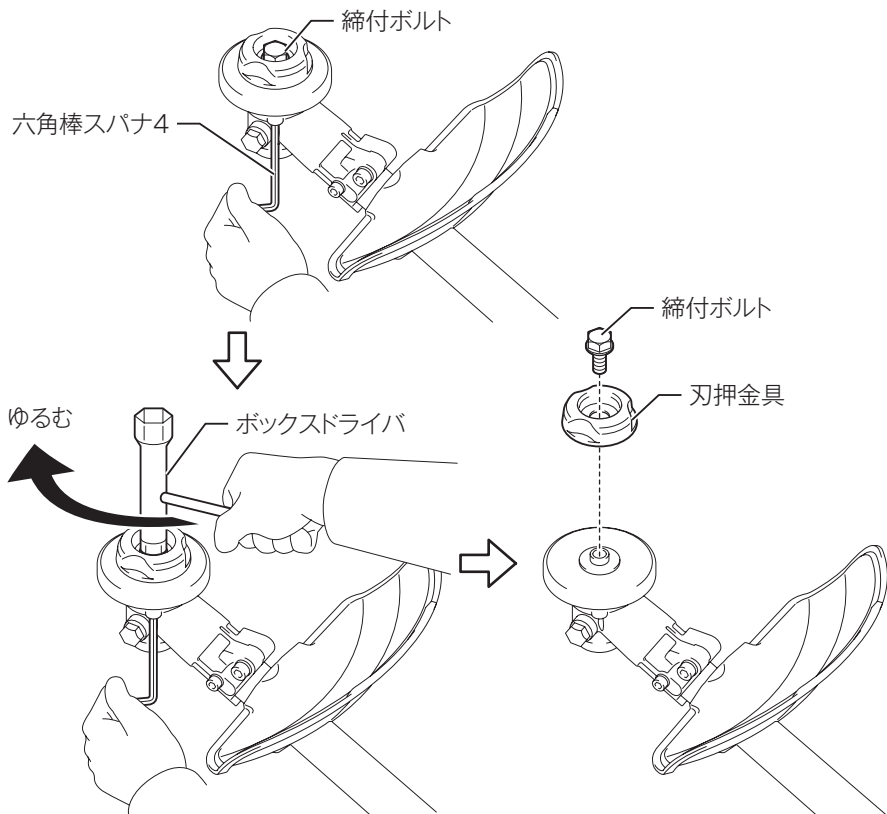
ご使用前の準備

2. 刈刃を取り付けやすいように本製品を裏返します。
3. ギヤケースの穴に付属の六角棒スパナ4を挿し込み、刃受金具が回らないように固定します。
※ギヤケースの穴に土や草などがつまっている場合は細い棒などで取り除いてください。

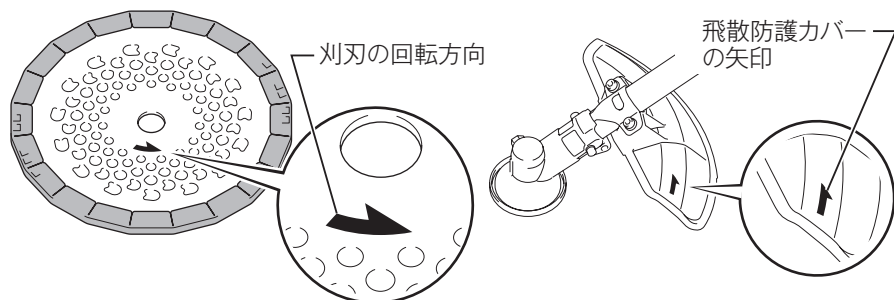


ご使用前の準備

4. 締付ボルトを付属のボックスドライバで図のように回して、締付ボルト、刃押金具をはずします。

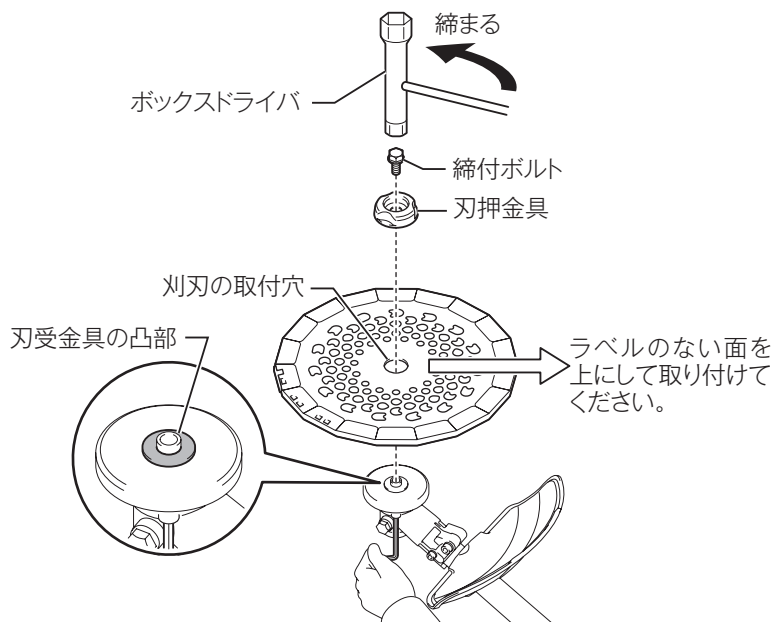


5. 刃の回転方向と飛散防護カバーの矢印を合わせます。

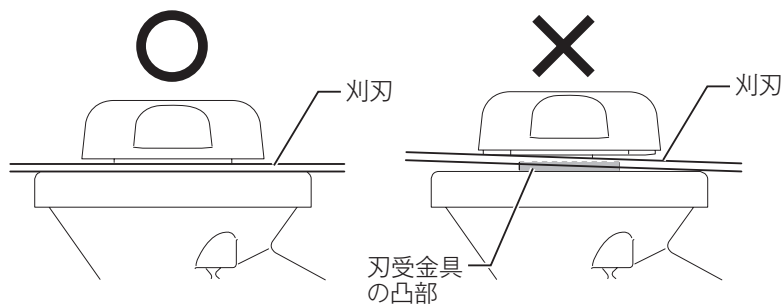


ご使用前の準備

6. 刃受金具の凸部と刈刃の取付穴を合わせて、刈刃→刃押金具→締付ボルトの順に取り付け、締付ボルトを付属のボックスドライバで図のよりに回してしっかり締め付けます。



7. 六角棒スパナ 4 をはずし、刈刃を手で軽く回して刈刃の取付穴が刃受金具の凸部からずれていないことを確認します。ずれている場合は、もう一度刈刃を取り付け直してください。



8. 刈払作業を行うときは刈刃カバーを取りはずします。刈刃を取りはずすときは、取り付け方と逆の手順で行います。

ご使用前の準備

肩掛けバンドの取り付け方・取りはずし方（離脱方法）

⚠ 警告

肩掛けバンドを確実に取り付けしてから使用してください。

必ず肩掛けバンドを着用してください。

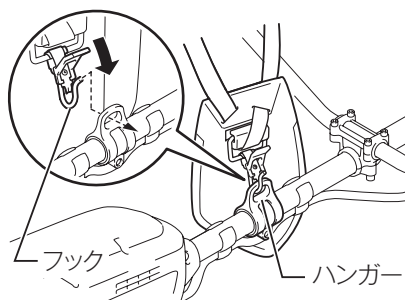
・ 肩掛けバンドを取りはずして作業するとけがの原因になります。

■ 取り付け方

1. 肩掛けバンドに腕を通します。
2. 胸の前でバックルを閉じ、ゆるみがないようにベルトを締めます。
3. 肩掛けバンド右腰付近のフックを、本製品のハンガーに取り付けます。

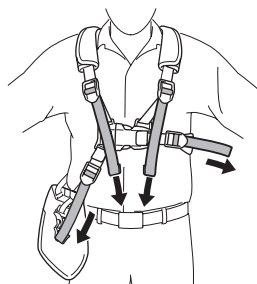


注 ・フックを引っ張って抜けないことを確認してください。



4. バンドを調整して、本製品が使いやすい位置にくるように調整します。

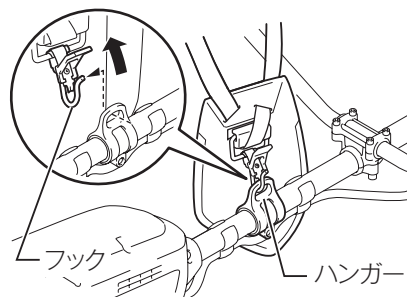
※必要に応じてハンガー位置を調整してください（バランス調整方法は49ページ参照）。



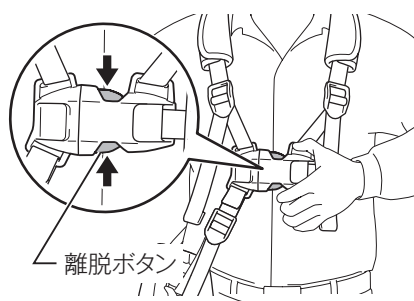
ご使用前の準備

■ 取りはずし方（通常離脱）

1. 本製品のハンガーからフックをはずします。



2. バックルの離脱ボタンを両側から押します。
 - ・バックルがはずれ、肩掛けバンドを脱ぐことができます。



■ 取りはずし方（緊急離脱）

⚠ 警告

緊急時に離脱する際は、本製品の支持に細心の注意を払ってください。

本製品のコントロールを失うと、作業者自身または第三者が死亡あるいは重傷を負う可能性があります。

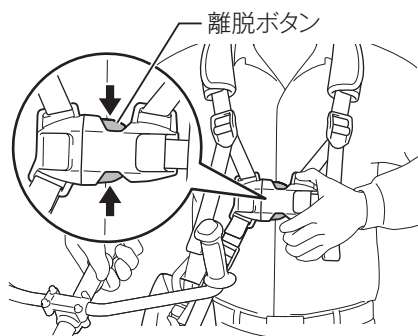
⚠ 注意

離脱ボタンを使って草刈機を離脱する場合は、必ず手で本製品を支えながらボタンを操作してください。本製品を支えずに切り離すと草刈機が落下します。

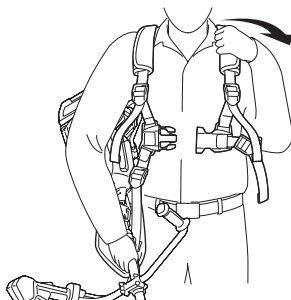
- ・ 緊急時、離脱ボタンを両側から押すと、本製品を身体から離脱できます。

ご使用前の準備

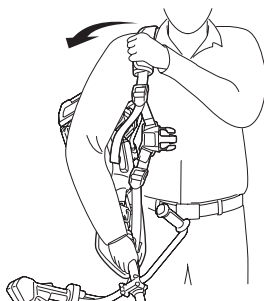
1. 右手で本製品を保持したまま、左手でバックルの離脱ボタンを両側から押します。
 - ・バックルがはずれ、本製品ごと肩掛けバンドを脱ぐことができます。



2. 右手で本製品を保持したまま、左手で左の肩ベルトをはずします。



3. 右手で本製品を保持したまま、左手で右の肩ベルトをはずし、本製品を降ろして離脱します。



バッテリー（別販売品）について

■ バッテリーについて

- ・ お買い上げ時は、バッテリーは十分に充電されていないため、充電器で正しく充電してからご使用ください。
- ・ 使用しないときはバッテリーカバーをかぶせてください。バッテリーを水やほこりから保護するのに役立ちます。
- ・ 使用しないときは本製品または充電器からバッテリーを抜いて保管してください。

■ バッテリーを長持ちさせるには

- ・ 工具の力が弱くなってきたと感じたら使うのをやめ、充電してください。
- ・ 満充電したバッテリーを再度充電しないでください。
- ・ 充電は周囲温度 10℃～40℃の範囲で行ってください。
- ・ 長期間（6ヶ月以上）ご使用にならない場合、リチウムイオンバッテリーは充電してから保管することをおすすめします。

■ バッテリーの回収について

- ・ 使用済みバッテリーはリサイクルのため回収しております。お買い上げの販売店、または当社営業所へご持参ください。



リチウムイオンバッテリーは
リサイクルへ

バッテリー（別販売品）について

■ バッテリーの取り付け・取りはずし方

⚠ 警告

本製品にバッテリーを差し込む前に、スイッチが切れていることを必ず確認してください。

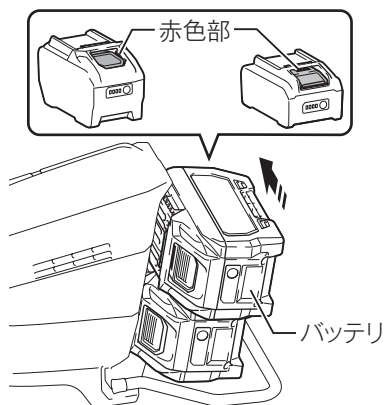
- ・ スイッチを入れたままバッテリーを差し込むと、事故の原因になります。

バッテリーは確実に差し込んでください。ボタン上部の赤色部が見えている場合は完全にロックされていません。赤色部が見えなくなるまでしっかり差し込んでください。

- ・ 差し込みが不十分ですと、はずれて事故の原因になります。

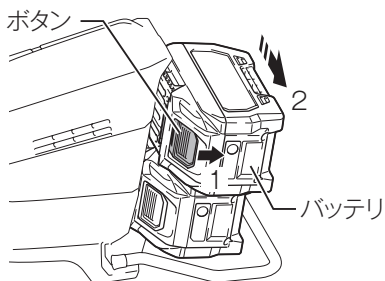
■ 取り付け方

- ・ バッテリーを本製品の溝に合わせ、ボタン上部の赤色部が見えなくなるまで差し込みます。



■ 取りはずし方

- ・ バッテリーのボタンを押しながら、スライドさせ取りはずします。



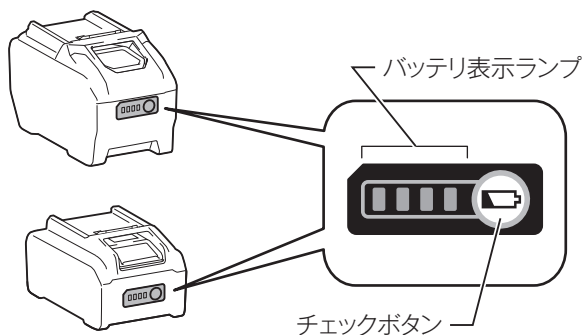
注

- ・ 必ず充電済みのバッテリー 2 本を取り付けてください。バッテリーが 1 本の場合やバッテリー 2 本のうち片方が充電されていない場合はスイッチが入りません。

バッテリー（別販売品）について

■ バッテリー残容量表示機能

- ・ チェックボタンを押すとバッテリー表示ランプが残容量を数秒間表示します。



バッテリー表示ランプ	バッテリー残容量
■ :点灯 ▨ :点滅 □ :消灯	
■ ■ ■ ■	75 % - 100 %
■ ■ ■ □	50 % - 75 %
■ ■ □ □	25 % - 50 %
■ □ □ □	0 % - 25 %
▨ □ □ □	充電してください。
■ ■ □ □ □ □ ■ ■ ↓ ↑	バッテリーの異常です。

注

- ・ 表示される残容量は、ご利用状況や気温などによって実際の残容量と異なる場合があります。
- ・ バッテリー保護機能が働いた際は、左端の表示灯が点滅します。

使い方

スイッチの操作

⚠ 警告

持ち運ぶときは、電源ボタンやスイッチの引金に指をかけないでください。

- ・ 不意にスイッチが入り、事故の原因になります。

スイッチの引金、ロックオフレバーに異常がないか点検してください。もし異常がある場合は使用せず、修理をお申し付けください。

- ・ スwitchの引金を操作しても始動および停止ができない場合は異常です。
- ・ 本製品はロックオフレバーを握ることでスイッチの引金を引ける状態になりますが、ロックオフレバーを握っていない状態で、スイッチの引金を引ける場合は異常です。

ロックオフレバーをテープなどで固定するような使い方をしないでください。

- ・ 事故の原因になります。

⚠ 注意

ロックオフレバーを握らずに、スイッチの引金を無理に引かないでください。

- ・ 故障の原因になります。

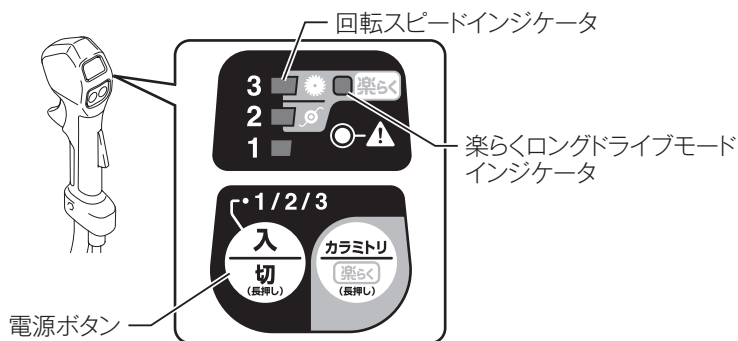
使い方

■ 電源入 / 切

- 電源ボタンを押すと電源が入り、次のインジケータが緑点灯します。

起動時のモード	点灯するインジケータ
通常モード	回転スピードインジケータ
楽しくロングドライブモード	回転スピードインジケータ 楽しくロングドライブモードインジケータ

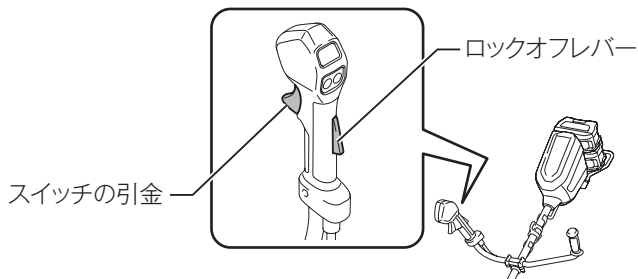
- 電源を切る際は、電源ボタンを長押しします。
- 再度起動する際は、メモリ機能により電源を切る直前のモードと設定速度で回転を始めます。



注 ・電源が入った状態で、1分間何も操作しないと、自動的に電源が切れます。

■ スイッチ入 / 切

1. ロックオフレバーを握ります。
2. スイッチの引金を引くとスイッチが入り、放すと切れます。



■ 電気ブレーキ機能

- スイッチ OFF で素早く刃物の回転が止まります。

使い方

回転数・モードの切り替え

- ・ 回転数・モードの切り替えは、電源が入っている状態で行います。

■ 回転数の切り替え

回転数は以下のモード中、電源ボタンを短押しすることでそれぞれ切り替えることができます。

- ・ 通常モード (3段階) : 1 (低速)、2 (中速)、3 (高速)
- ・ 楽しくロングドライブモード (2段階) : ナイロンコード、金属刃 / 樹脂刃

■ 通常モードと楽しくロングドライブモードの切り替え



カラミトリボタンを長押しします。

- ・ 楽しくロングドライブモードに切り替わると、楽しくロングドライブモードインジケータが点灯します。

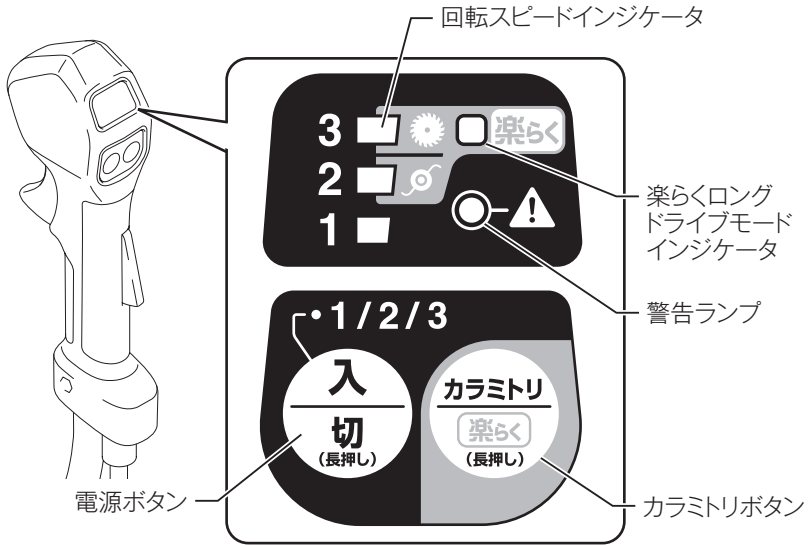
■ 楽しくロングドライブモードについて

刈る雑草の太さや量に応じて、使用する刈刃の最適な回転数に自動で切り替わります。

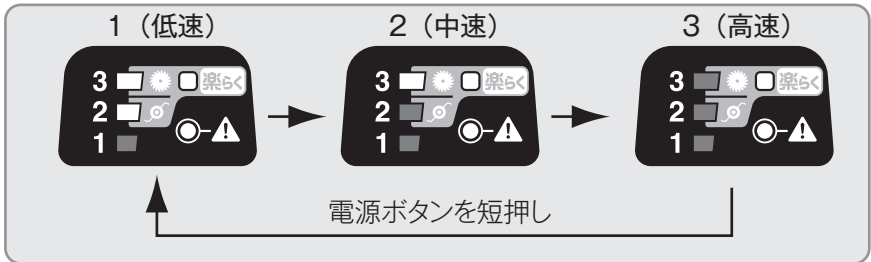
- ・ 回転数が切り替わるタイミングは、バッテリーの充電状態や作業条件によって異なります。

楽しくロングドライブモード	回転数 (次の範囲で自動変速)
 ナイロンコード	3,500 ~ 5,000 min ⁻¹ (回転 / 分)
 金属刃・樹脂刃	3,500 ~ 6,400 min ⁻¹ (回転 / 分)

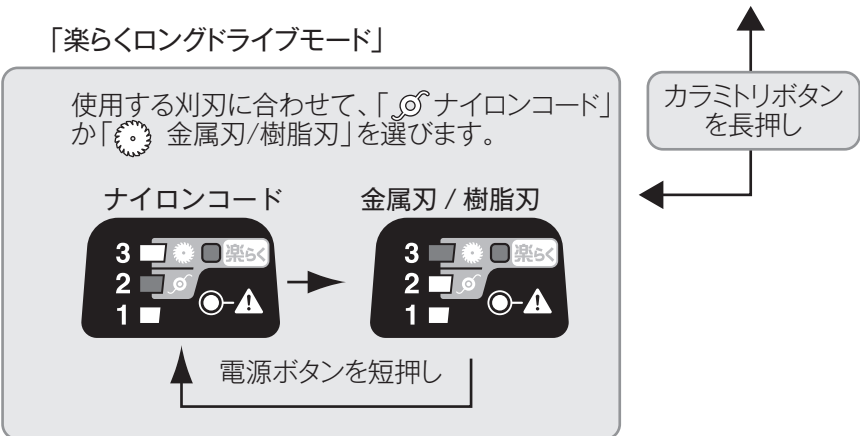
使い方



「通常モード」



「楽らくロングドライブモード」



使い方

カラミトリボタンの操作

⚠ 警告

カラミトリボタンを操作しても刈刃に絡まった雑草などが取り除けない場合は、電源を切り、バッテリーをはずしてから絡まった雑草を取り除いてください。

⚠ 注意

作業前には必ず刈刃の回転方向を確認してください。

刈刃の回転が完全に停止してからカラミトリボタンの操作をしてください。

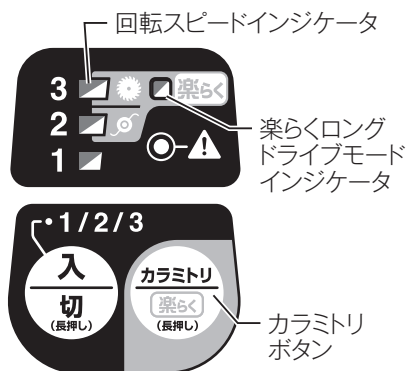
- ・ 本製品は刈刃に絡まった雑草などを取り除くためにカラミトリ機能が付いています。
- ・ カラミトリボタンの操作は、電源が入っている状態で行います。

1. カラミトリボタンを短押しします。

- ・ すべての回転スピードインジケータと楽しくロングドライブモードインジケータが点滅します。

2. その状態でスイッチの引金を引きます。

- ・ 刈刃が右回転（逆回転）します。



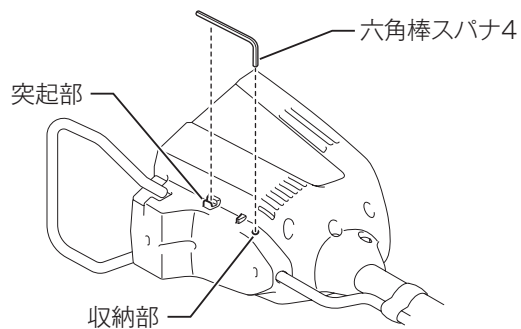
注

- ・ 逆回転時は動作開始後、数秒で自動的に停止します。
- ・ 逆回転動作（カラミトリ）後は自動的に左回転（正回転）に戻ります。

六角棒スパナ 4 の収納

使用後の付属の六角棒スパナ 4 は、本製品の収納部に取り付けます。

- ・ 六角棒スパナ 4 は本製品の突起部に確実にはめてください。



使い方

本製品の持ち方

⚠ 警告

本製品は身体の右側に吊るし、両手でハンドルを保持してください。

刈刃が身体に接触しないように注意してください。

本製品の操作は慎重に行ってください。

- ・ けがや事故の原因になります。

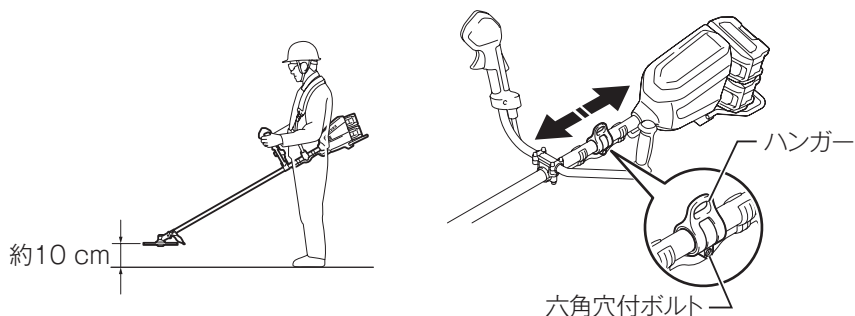
肩掛けバンドを装着し、両手でハンドルを保持します。



バランス調整方法

- ・ 肩掛けバンドのストラップの長さ調整と、吊り下げ位置を変更して、バランスを調整してください。刈刃が地面から約 10 cm の高さで水平になる程度が目安です。

- 1.** 付属の六角棒スパナ 4 で、ハンガーを固定している六角穴付ボルトをゆるめます。
- 2.** ハンガーを前後に動かして吊り下げ位置を調整します。
- 3.** 調整後、六角穴付ボルトをしっかり締め付けます。



刈払作業

⚠ 警告

足元が滑りやすい場所、および急傾斜地では使用しないでください。またハシゴに乗っての作業や、木に登っての作業など不安定な場所では使用しないでください。

・ 転倒してけがの原因になります。

草刈りする場所にある小石、針金、空カン、空ビンなどの障害物は取り除いてから使用してください。

・ 使用中、刈刃が障害物に当たると、障害物の飛散、本製品の跳ね返り、刈刃の破損などにより事故の原因になります。

刈刃に雑草などがからみついたときは、必ず電源スイッチを切った後、バッテリーを本製品から抜き刈刃の回転が停止したことを確認してから取り除いてください。

・ 刈刃が回ったままではけがの原因になります。

刈刃で打つ、たたくなどの方法で刈払作業をしないでください。

・ 跳ね返りや刈刃が破損し事故の原因になります。

1. 肩掛けバンドを装着し、本製品を身体の右側に吊ります。

2. 両手でハンドルを保持し、両足に平均に体重がかかるように開きます。



3. 刈刃を地面から浮かし、刈払作業に合った適切な回転数にします。

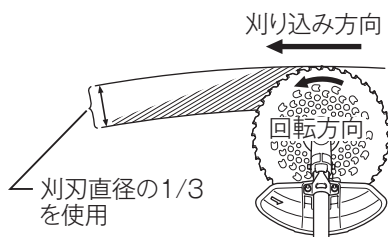
※ 刈刃の回転が低すぎますと、雑草が刈刃にからみつくことがありますので注意してください。

作業方法

- ・ 本製品は、身体の周りを右から左へ回すようにしながら前進し、雑草を刈ってください。このとき刈刃を左側へ少し傾けますと、刈った雑草が左側に寄り能率的に作業が行えます。



- ・ 刈り残しをなくすために、刈刃の先端から 1/3 の範囲で刈ってください。



- ・ 雑草が高く繁っているときは、まず雑草を高く刈って障害物がよく見えるようにしてからもう一度刈り取ってください。

AFT 機能

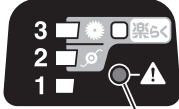

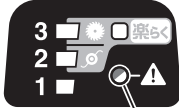

- ・ キックバック時の急激な回転数低下を検知して自動停止します。本製品が自動停止したときは、スイッチの引金を放し、バッテリーをはずしてから刈払う場所に障害物がないことを確認してください。その後、再度バッテリーを差し込み、スイッチの引金を引いてください。

注 ・ AFT はキックバックそのものを防止するものではありません。

保護機能

本製品およびバッテリーの保護機能

本製品を使用中、下記状態になりますとモータが自動停止しますが、これは保護機能によるものであり故障ではありません。

保護機能	警告ランプ
<ul style="list-style-type: none">本製品およびバッテリーの温度が高温になるとモータが自動停止します。<ul style="list-style-type: none">使用を中断して本製品よりバッテリーを取りはずし、冷却ファン付きの充電器で充電および冷却をしてください。バッテリーを冷ましても本製品が動作しない場合は、本製品を冷ましてください。	<p>本製品高温時 「赤点灯」</p>  <p>赤色点灯</p> <p>バッテリー高温時 「赤点滅」</p>  <p>赤色点滅</p>
<ul style="list-style-type: none">バッテリーの容量が少なくなるとモータが自動停止します。<ul style="list-style-type: none">本製品よりバッテリーを取りはずし、バッテリーを充電してください。	 <p>赤色点滅</p>
<ul style="list-style-type: none">本製品が AFT 作動時および過負荷状態になるとモータが自動停止します。<ul style="list-style-type: none">一旦スイッチを切り、本製品よりバッテリーを取りはずした後、過負荷の原因を取り除いてください。原因を取り除けば再びご使用になれます。	 <p>緑色点滅</p>

上記以外の症状で停止した場合、53 ページの解消方法を参照して点検してください。

故障かな？と思ったら

修理を依頼される前に、下記項目を点検してください。

症状

- 本製品が停止する
- 始動しない

原因

保護機能※が働き、本製品またはバッテリーが機能停止している可能性があります。

解消方法

スイッチを切って、再度入れてください。

↓ 解消しない

バッテリーを充電するか、充電済みのバッテリーと交換してください。

↓ 解消しない

本製品を十分に冷ましてください。

↓ 解消しない

お買い上げの販売店、または当社営業所まで修理をお申し付けください。

※保護機能については 52 ページ参照。

- ・ 修理をお申し付けの際は、製品、バッテリー、充電器を一緒にお持ちください。

別販売品の使い方

⚠ 警告

本製品の組み立てや付属品の取り付け、取りはずしの際は、必ずスイッチを切り、バッテリーを抜いてください。

- ・ 本製品が作動して、けがの恐れがあります。

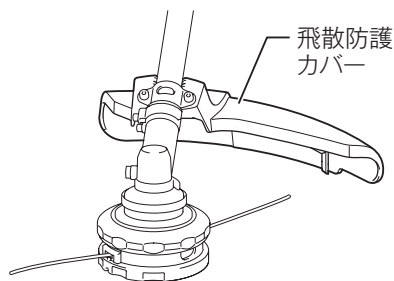
付属品をしっかりと取り付けてから作業してください。

⚠ 警告

ナイロンコードカッターや樹脂刃を使用する際は、専用の飛散防護カバーを取り付けてご使用ください。

- ・ 当社指定のナイロンコードカッター用飛散防護カバーを取り付けることで、ナイロンコードが適切な長さでカットされます。

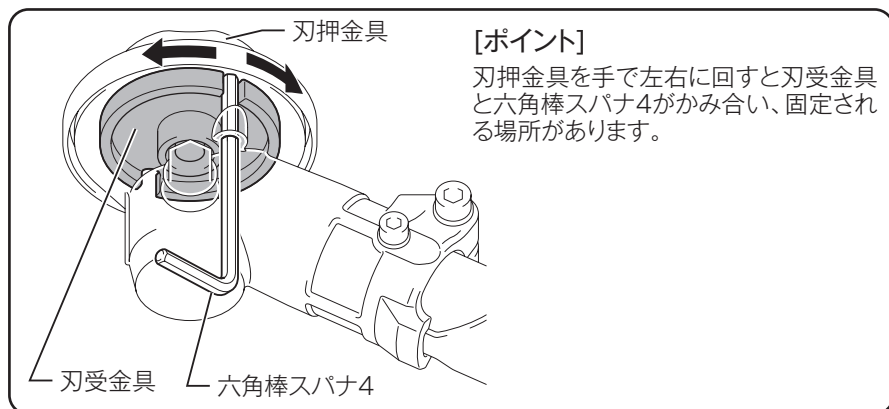
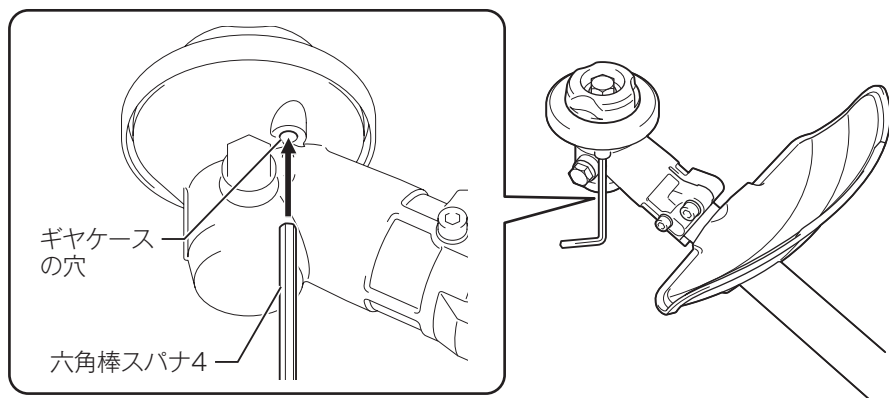
当社指定以外のナイロンコードカッター・樹脂刃用飛散防護カバーを取り付けた場合、飛散物によるけがや本製品故障の原因になります。



別販売品の使い方

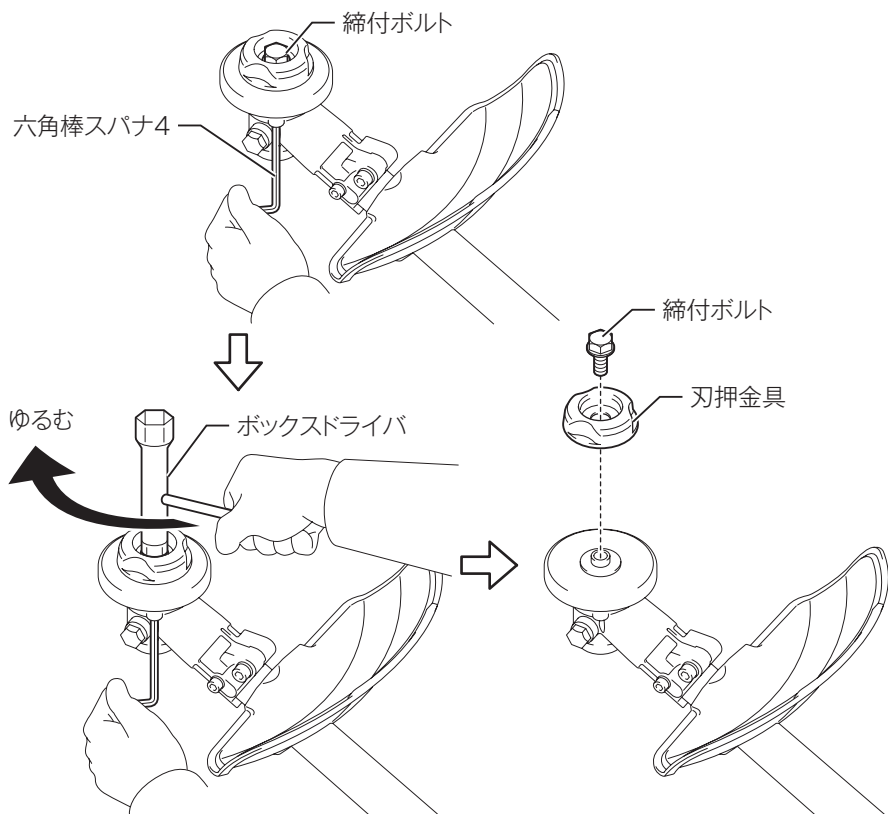
ナイロンコードカッタ・樹脂刃の取り付け方

1. 本製品を裏返します。
2. ギヤケースの穴に付属の六角棒スパナ4を挿し込み、刃受金具が回らないように固定します。

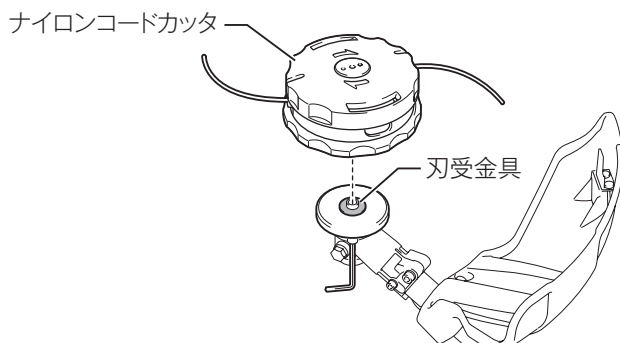


別販売品の使い方

- 3.** 締付ボルトを付属のボックスドライバで図のように回して、締付ボルト、刃押金具をはずします。



- 4.** ナイロンコードカッターや樹脂刃を刃受金具の上に取り付けます。
※取り付け方は、ナイロンコードカッターや樹脂刃の種類によって異なります。それぞれのアクセサリに付属の取扱説明書をご覧ください。



チゼル刃の取り付け方

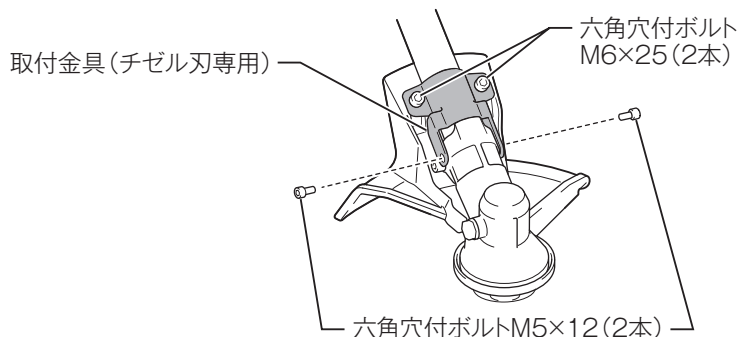
⚠ 警告

チゼル刃を使用する際は、専用の飛散防護カバーを取り付けてご使用ください。

- ・ 当社指定以外のチゼル刃用飛散防護カバーを取り付けた場合、飛散物によるけがや本製品故障の原因になります。

1. 飛散防護カバー（チゼル刃専用）を取り付けます。

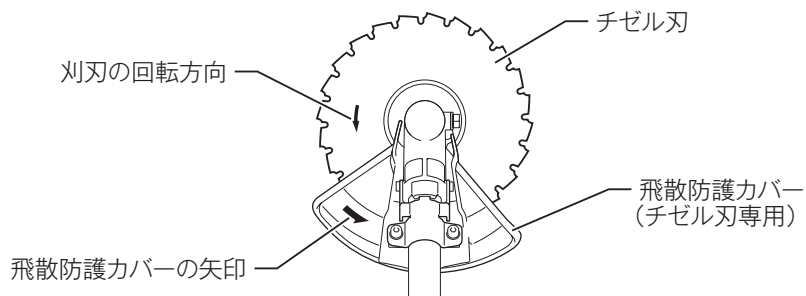
- ・ 基本的な取り付け方は、「飛散防護カバーの取り付け方」（30 ページ）の手順に準じてください。
 - ※ 取付金具は、チゼル刃専用のものを使用します。取り付けの際、六角穴付ボルト M6 × 25（2 本）以外に、図に示したように、側面にも六角穴付ボルト M5 × 12 を取り付けます。
- 本製品に取り付けられている六角穴付ボルト M5 × 12 を一旦取りはずし、取付金具を取り付けた後、再度六角穴付ボルト M5 × 12 を取り付けてください。



2. チゼル刃を取り付けます。

- ・ 取り付け方は、「刈刃の取り付け方」(33 ページ) の手順に準じてください。

※ 刈刃の回転方向と飛散防護カバーの矢印を合わせてください。



別販売品の使い方

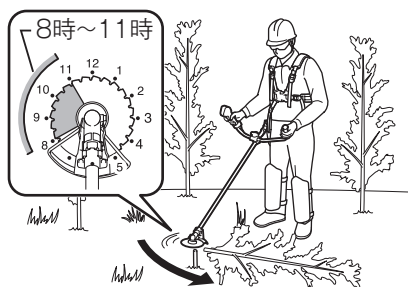
チゼル刃の使い方

⚠ 注意

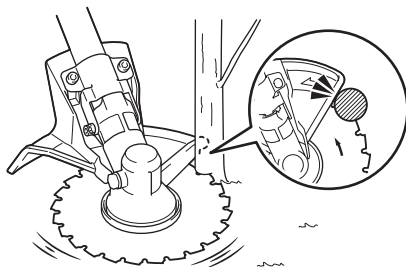
直径 70 mm を超える木を切らないでください。

- ・ チゼル刃は低い木や細い木を切るのに便利です。

キックバックを避けるために、刈刃の 8 時から 11 時の方向を木に当てて使用します。



- ・ 図のように飛散防護カバーを幹に当てると切りやすくなります。



チゼル刃の目立て

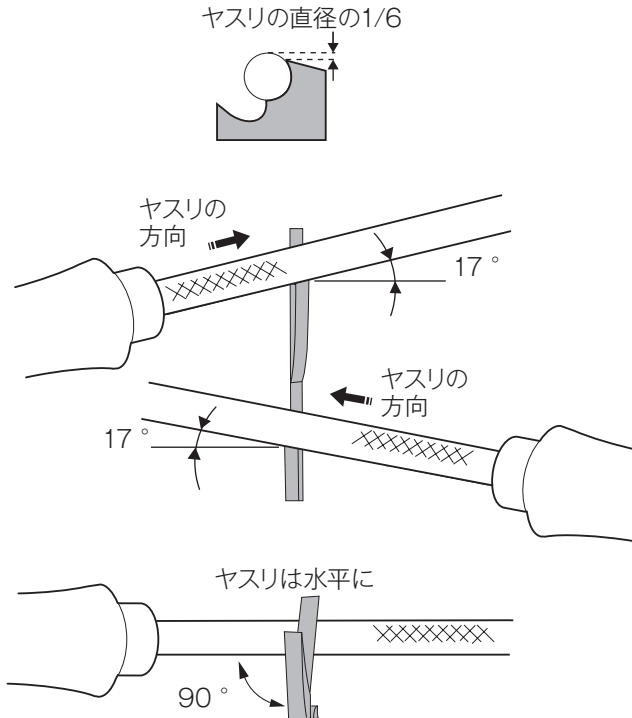
⚠ 注意

目立てを行う際は、必ず手袋をしてください。

・ 刃が手に触れて、けがの原因になります。

目立ては、外径が 8 mm の丸ヤスリを使用してください。

- ・ チゼル刃に対して丸ヤスリを 17° 傾け、丸ヤスリの直径の $1/6$ が刃より出るように当ててください。
- ・ 丸ヤスリの水平を保って、押すときだけヤスリをかけ、手前に引くときは刃部にヤスリを当てないようにして目立てをしてください。



別販売品の使い方

シュレッダー刃について

- ・ シュレッダー刃は、専用の飛散防護カバー、刃押金具、刃受金具を取り付けて使用してください。

シュレッダー刃の取り付け方

警告

シュレッダー刃を使用する際は、専用の飛散防護カバーを取り付けてご使用ください。

- ・ 当社指定以外のシュレッダー刃用飛散防護カバーを取り付けた場合、飛散物によるけがや本製品故障の原因になります。

シュレッダー刃を使用する際は、専用の刃受金具や刃押金具をご使用ください。

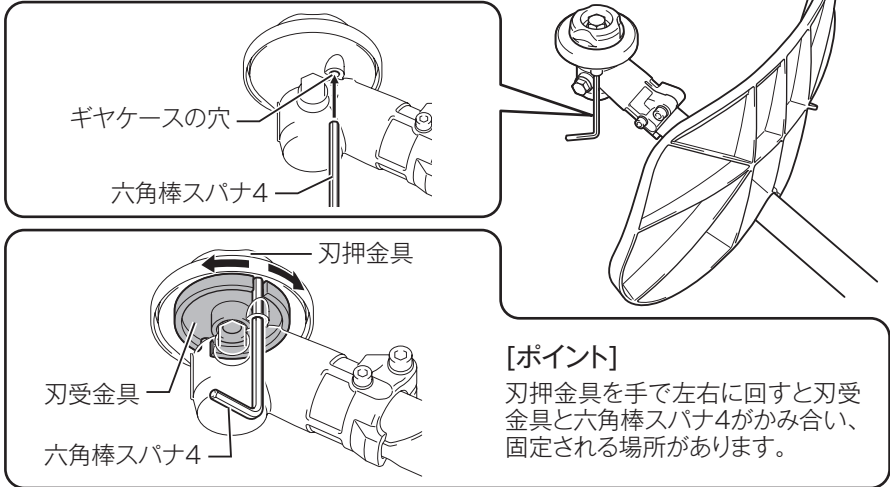
- ・ 本製品に付属している標準の刃受金具や刃押金具、当社指定以外のシュレッダー刃用刃受金具や刃押金具を取り付けた場合、けがや本製品故障の原因になります。

- 1.** 専用の飛散防護カバー（部品番号：A-72877）が取り付けられているか確認します。取り付けしていない場合は、66ページの飛散防護カバーの取り付け方に沿って取り付けてください。
- 2.** 本製品を裏返します。

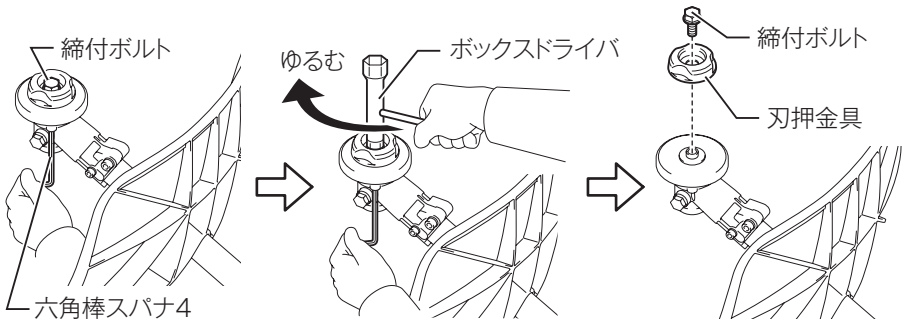
別販売品の使い方

3. ギヤケースの穴に付属の六角棒スパナ 4 を挿し込み、刃受金具が回らないように固定します。

※ギヤケースの穴に土や草などがつまっている場合は細い棒などで取り除いてください。

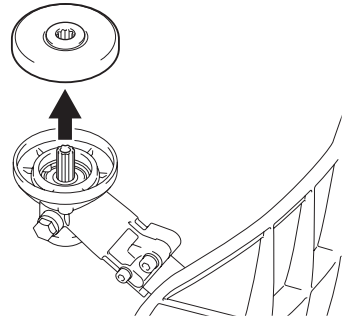


4. 締付ボルトを付属のボックスドライバで図のように回して、締付ボルト、刃押金具をはずします。



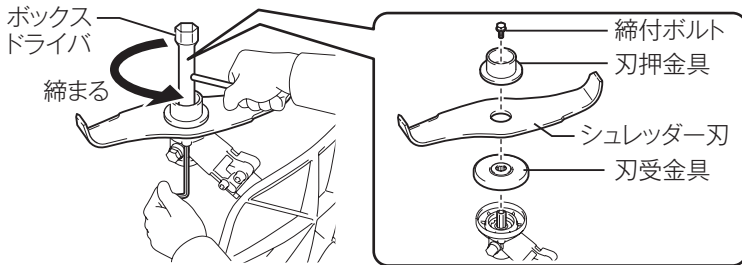
別販売品の使い方

5. 刃受金具をはずします。



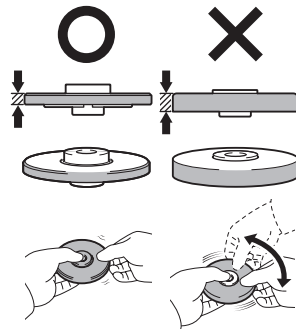
6. 本シュレッダー刃用付属セット品の刃押金具と刃受金具を準備します。

7. 刃受金具を取り付けて、刃受金具の凸部とシュレッダー刃の取付穴を合わせて、シュレッダー刃→刃押金具→締付ボルトの順に取り付け、締付ボルトを付属のボックスドライバで図のように回してしっかり締め付けます。



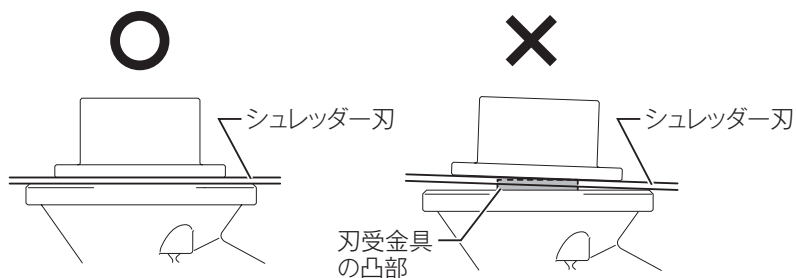
注

- 刃受金具は、右図の左側の形状の金具を必ず使用してください。
- 図のように中心を軸に回転する刃受金具は使用しないでください。



別販売品の使い方

8. 六角棒スパナ 4 をはずし、シュレッダー刃を手で軽く回してシュレッダー刃の取付穴が刃受金具の凸部からずれていないことを確認します。ずれている場合は、もう一度シュレッダー刃を取り付け直してください。



⚠ 警告

シュレッダー刃以外の刃物へ付け替える場合は、シュレッダー刃専用の刃受金具や刃押金具は使用しないでください。

- ・ けがや本製品故障の原因になります。

別販売品の使い方

飛散防護カバー（部品番号：A-72877）の取り付け方

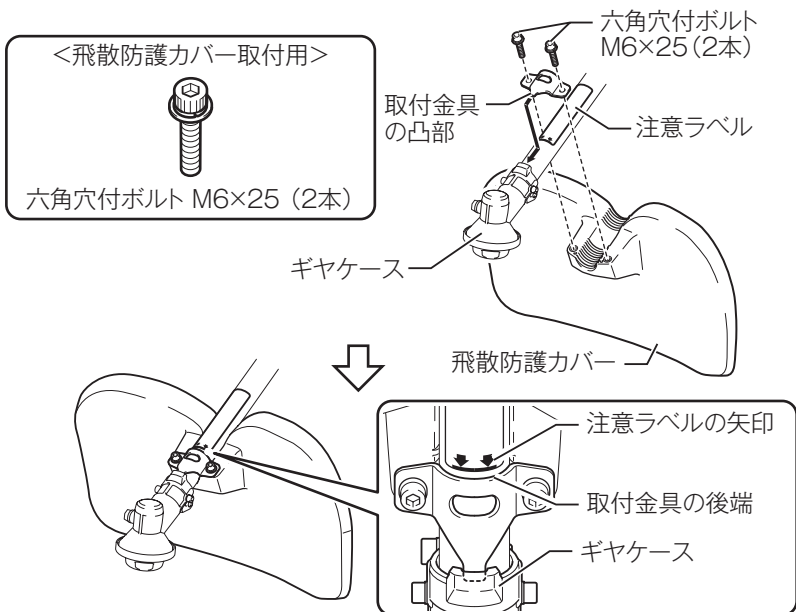
⚠ 警告

シュレッダー刃と飛散防護カバーは正しい組み合わせで使用してください。
・ けがの恐れがあります。

飛散防護カバーをはずした状態で使用しないでください。
・ 事故やけがの恐れがあります。

飛散防護カバーは必ず指定の位置に取り付けて使用してください。
・ 飛散防護カバーを取り付けなかったり、指定の位置に取り付けずに使用すると小石などが飛散した場合、けがの原因になります。

1. 取付金具の凸部を図のようにギヤケースに奥まで挿し込み、取付金具の後端が注意ラベルの矢印より前になるようにしてください。
2. 取付金具に飛散防護カバーを六角穴付ボルト M6 × 25（2本）で取り付け、付属の六角棒スパナ5でしっかり締め付けます。
※ 2本とも均等に締め付けてください。



別販売品の使い方

シュレッダー刃の使い方

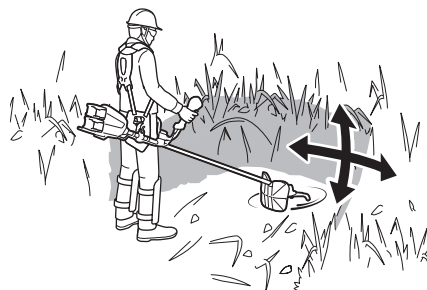
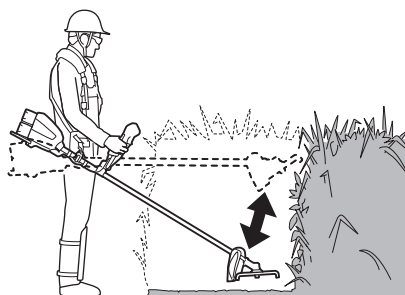
⚠ 注意

刈刃を腰の高さより上に上げないでください。

シュレッダー刃の使用時以外は、刈刃を上下に動かさないでください。

- ・ シュレッダー刃は密集した茂みを切り開いたり、草を細断したりするのに便利です。

刈刃を上下または左右に動かして使用します。



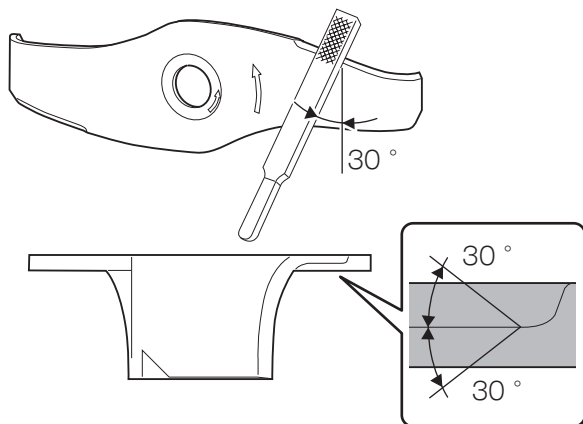
シュレッダー刃の目立て

⚠ 注意

目立てを行う際は、必ず手袋をしてください。

・ 刃が手に触れて、けがの原因になります。

・ シュレッダー刃に対して棒ヤスリを 30° 傾けて目立てしてください。



保守・点検について

⚠ 警告

点検・整備の際には必ずスイッチを切り、本製品よりバッテリーを抜いてください。

- ・バッテリーを本製品に差し込んだまま行くと、事故の原因になります。

本製品のお手入れ

- ・ 乾いた布か薄めた中性洗剤を付けた布できれいに拭いてください。

注

- ・ 水洗いは絶対にしないでください。
 - ・ 本製品内部に水が入り、故障の原因になります。
- ・ ガソリン、ベンジン、シンナー、アルコールなどは変色、変形、ひび割れの原因となりますので使用しないでください。

保管場所について

- ・ 保管する際は、本製品からバッテリーを取りはずして保管してください。次の場所には保管しないでください。
 - × 子供の手が届いたり、持ち出せる所
 - × 直射日光の当たる所
 - × 軒先など雨が降ったり、湿気のある所

ご修理の際は

- ・ 修理はご自分でなさらないで、必ずお買い上げの販売店、または当社営業所にお申し付けください。

主要機能

■ 本製品

モデル	MUR012G	
主要機能	電動機	
	DC ブラシレスモータ	
使用可能バッテリー (別販売品)	リチウムイオンバッテリー	
	対応バッテリーの詳細は「別販売品のご紹介」を参照ください。	
電圧	直流 72 V (80 V max) ※ 1	
回転数	低速	0 ~ 3,500 min ⁻¹ (回転 / 分)
	中速	0 ~ 5,000 min ⁻¹ (回転 / 分)
	高速	0 ~ 6,400 min ⁻¹ (回転 / 分)
刈刃径 (標準付属品)	255 mm	
本製品寸法 ^{※2} (長さ×幅×高さ)	1,854 mm × 585 mm × 495 mm	
質量 ^{※3}	7.9 kg	
防じん・ 防水保護等級	IPX4	

※ 1 : 80 V max は満充電時のバッテリー電圧を表しています。

※ 2 : BL4040 (別販売品)、刈刃、飛散防護カバー含む。

※ 3 : BL4040 (別販売品) 含む。

刈刃、飛散防護カバー、肩掛けバンドは含まない。

- ・ 改良のため、主要機能および形状などは変更する場合がありますので、ご了承ください。

■ 1 充電あたりの連続運転時間

(無負荷時 / DC ホワイトチップソー装着)

項目	使用バッテリー	バッテリー BL4040 (容量 4.0 Ah)
連続運転時間 ^{※1}		低速 : 約 3 時間 10 分 中速 : 約 1 時間 40 分 高速 : 約 1 時間 5 分

※ 1 : 連続運転時間は、満充電時の目安です。気温や作業条件により異なります。

株式会社 マキタ

愛知県安城市住吉町 3-11-8 〒446-8502

TEL.0566-98-1711 (代表)

881G53E8

IWT