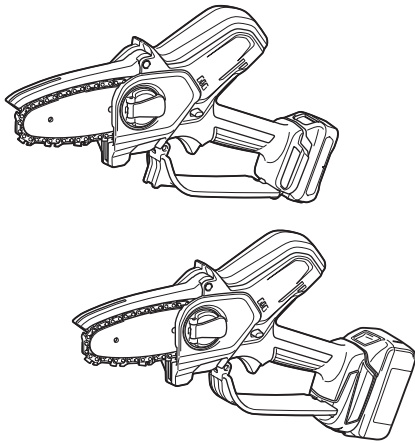


**Makita**

# 取扱説明書

## 充電式ハンディソー

100 mm  
モデル MUC100D100 mm  
モデル MUC101D150 mm  
モデル MUC150D

このたびは充電式ハンディソーをお買い上げ賜わり厚くお礼申し上げます。

ご使用に先立ち、この取扱説明書をよくお読みいただき本製品の性能を十分ご理解の上で、適切な取り扱いと保守をしていただき、いつまでも安全に能率よくお使いくださるようお願いいたします。

なお、この取扱説明書はお手元に大切に保管してください。



## もくじ

### はじめに

主要機能	2
安全上のご注意	4
各部名称	19
標準付属品の確認	20
別販売品のご紹介	22

### ご使用前の準備

バッテリーの充電 (10.8 V バッテリー)	24
バッテリー/充電器の取り扱い (10.8 V バッテリー)	28
バッテリーの充電 (18 V バッテリー)	36
バッテリー/充電器の取り扱い (18 V バッテリー)	40
使用前に知っておいていただきたいこと	48

### 使い方

チェーン刃の調整	49
チェーン刃の取りはずし/取り付け方法	51
バッテリーの取り付け/取りはずし方法	57
本製品の操作	59
・ スイッチの操作	59
・ 作業方法	60
使用後の取り扱い	63
・ 本製品のお手入れ	63
・ ハンディソーの持ち運び方	63
・ 本製品の保管	63

### 保守/点検

調整	64
お手入れ	66
消耗品の交換/補充	68
故障かな?と思ったら	70

充電式ハンディソー 保証書……………裏表紙

# はじめに

## 主要機能

主要機能		モデル		
		MUC100D	MUC101D	MUC150D
電動機		DC ブラシレスモータ		
バッテリー		リチウムイオンバッテリー		
		BL1015 (容量 1.5 Ah) BL1020B (容量 2.0 Ah)	BL1860B (容量 6.0 Ah)	
電圧		直流 10.8 V	直流 18 V	
チェーンスピード		8.0 m/s (480 m/分)		
チェーン オイル	使用オイル	マキタ純正チェーンオイル		
	タンク容量	0.055 L		
	給油方式	自動		
本製品寸法 (長さ×幅×高さ)		383 mm × 90 mm × 220 mm ※ 1	408 mm × 90 mm × 249 mm ※ 2	459 mm × 90 mm × 249 mm ※ 2
質量		1.4 kg ※ 1	1.9 kg ※ 2	2.0 kg ※ 2
振動 3 軸合成値		4.8 m/s <sup>2</sup>	4.6 m/s <sup>2</sup>	4.8 m/s <sup>2</sup>

- ・ 振動 3 軸合成値は、EN62841-4-1 規格に基づき測定。
- ・ 振動 3 軸合成値についての詳細は JEMA [(社) 日本電機工業会] ウェブサイト：  
(<http://www.jema-net.or.jp/Japanese/pis/powertool.html>) をご参照ください。
- ※ 1：バッテリー BL1015 または BL1020B、チェーン刃、ガイドバー含む
- ※ 2：バッテリー BL1860B、チェーン刃、ガイドバー含む

充電器		DC10SA	DC10WC
入力電圧		単相交流 100 V	単相交流 100 V
入力周波数		50 - 60 Hz	50 - 60 Hz
入力容量		80 W	33 W
バッテリー 充電端子	出力電圧	直流 10.8 V	直流 10.8 V
	出力電流	直流 5 A	直流 2 A

充電器		DC18RF
入力電圧		単相交流 100 V
入力周波数		50/60 Hz
入力容量		330 W
バッテリー 充電端子	出力電圧	直流 14.4-18 V
	出力電流	直流 12 A
USB 電源端子	出力電圧	直流 5.0 V
	出力電流	直流 2.1 A
	端子形状	USB A 型

- ・ 改良のため、主要機能および形状などは変更する場合がありますので、ご了承ください。

## 1 充電あたりの作業量

- ・ 数値は参考値です。
- ・ 材料の状態、チェーン刃の状態により異なります。

材料 \ モデル	バッテリー	MUC100D	MUC101D	MUC150D
ひば材φ 50 mm	BL1015	約 55 本		
	BL1020B	約 73 本		
	BL1860B		約 440 本	約 440 本

## 推奨ポータブル電源ユニット類 (MUC101D、MUC150D)

PDC01、BAP18

- ・ 詳細は各ポータブル電源ユニット類の取扱説明書をご参照ください。

## 安全上のご注意

---

- ・ ご使用前に、「取扱説明書」と「安全上のご注意」すべてをよくお読みの上、正しく使用してください。
  - ・ 感電、火災、重傷などの事故を未然に防ぐために、この「安全上のご注意」を必ず守ってください。
  - ・ 「充電工具」は、充電式（バッテリーパック式）の電動工具を示します。
- 

注意文の  **警告** ・  **注意** ・  **注** の意味について

---


ご使用上の注意事項は  **警告** と  **注意** ・  **注** に区分していますが、それぞれ次の意味を表します。

### **警告**

： 誤った取り扱いをしたときに、使用者が死亡または重傷を負う可能性が想定される内容のご注意。

### **注意**

： 誤った取り扱いをしたときに、使用者が傷害を負う可能性が想定される内容および物的損害のみの発生が想定される内容のご注意。

なお  **注意** に記載した事項でも、状況によっては重大な結果に結びつく可能性があります。いずれも安全に関する重要な内容を記載していますので、必ず守ってください。

### **注**

： 製品および付属品の取り扱いなどに関する重要なお注意。

## 充電式製品共通の安全上のご注意

### ⚠ 警告

#### 作業環境

- 1** 作業場は、整理整頓してください。また、十分に明るくし、いつもきれいに保ってください。
  - ・ ちらかった暗い場所や作業台は、事故の原因となります。
- 2** 可燃性の液体・ガス・粉じんのある所で使用しないでください。
  - ・ 充電工具から発生する火花が発火や爆発の原因になります。
- 3** 使用中は子供や第三者を作業場に近づけないでください。
  - ・ 注意力が散漫になり、操作に集中できなくなる可能性があります。
  - ・ 作業員以外、充電工具や充電器のコードに触れさせないでください。
- 4** 十分な、防じん対策や飛散防止対策をしてください。
  - ・ 特に、人体に有害な成分を含む材料を加工するときは、注意してください。
- 5** アスベスト（石綿）周辺の環境下（除去作業含む）で使用しないでください。
  - ・ アスベストは、人体に肺がんなどの重大な健康被害を発症させる物質です。

#### 電気に関する安全事項

- 1** 電源コンセントは充電器の電源プラグに合ったものを使用してください。また、電源プラグの改造をしないでください。アース（接地）付きプラグは確実にアース（接地）をしてください。
  - ・ 改造していない電源プラグおよびそれに対応するコンセントを使用すれば、感電のリスクが低減されます。
- 2** 金属製のパイプや暖房器具、電子レンジ、冷蔵庫の外枠などアース（接地）されているものに身体を接触させないようにしてください。
  - ・ 感電する恐れがあります。

**⚠ 警告**

- 3** 充電工具、バッテリーおよび充電器は、雨ざらしにしたり、湿った、または濡れた場所で使用したり、充電したりしないでください。
  - ・ 充電工具や充電器内部に水が入り、感電やバッテリーが短絡（ショート）する恐れがあります。
  - ・ バッテリー内部に水が入り短絡（ショート）すると、発熱、発火、破裂の恐れがあります。
  
- 4** 充電器の電源コードを乱暴に扱わないでください。
  - ・ 電源コードを持って充電器を運んだり、引っ張ったりしないでください。また、電源プラグを抜くために電源コードを利用しないでください。
  - ・ 電源コードを熱、油、角のある所、動くものに近づけないでください。電源コードが損傷したり、身体にからまって感電する恐れがあります。
  
- 5** 使用環境に適した延長コードを使用してください。
  
- 6** USB 端子付きの充電工具や充電器は、USB 端子間を短絡（ショート）させないでください。
  - ・ 釘、針金が USB 端子内に入ると、短絡（ショート）して発煙、発火の恐れがあります。

**作業者に関する安全事項**

- 1** 油断しないで十分注意して作業を行ってください。
  - ・ 充電工具を使用する場合は、取扱方法、作業の仕方、周りの状況など十分注意して慎重に作業してください。
  - ・ 疲れていたり、アルコールまたは医薬品を飲んでいる方や妊娠している方は、充電工具を使用しないでください。
  - ・ 屋外での作業の場合は、夜間の使用や悪天候などで視界の悪いときは充電工具を使用しないでください。
  - ・ 一瞬の不注意が深刻な傷害を招きます。
  
- 2** 安全保護具を使用してください。
  - ・ 作業時は、常に保護メガネを使用してください。また、粉じんの多い作業では防じんマスクを併用してください。必要に応じて、すべり防止安全靴・ヘルメット、耳栓、イヤマフなどを着用してください。

**警告**

- 3** 不意な始動は避けてください。
  - ・ バッテリーを本製品に差し込む前に、スイッチが切れていることを確かめてください。
  - ・ スイッチに指をかけて運ばないでください。
  
- 4** 充電工具の電源を入れる前に、調整キーやレンチなどは、必ず取りはずしてください。
  - ・ 電源を入れたときに、取り付けたキーやレンチなどが回転して負傷する恐れがあります。
  - ・ 本製品に収納場所がある場合は、決められた位置にしっかり固定してください。
  
- 5** 無理な姿勢で作業をしないでください。
  - ・ 本製品を無理に押しつけず、常に足元をしっかりとらせ、バランスを保つようにしてください。
  
- 6** きちんとした服装で作業してください。
  - ・ だぶだぶの衣服やネックレスなどの装身具は、回転部に巻き込まれる恐れがあるので着用しないでください。
  - ・ 髪、衣服、手袋は回転部分に近づけないでください。
  - ・ 屋外での作業の場合には、ゴム手袋とすべり止めの付いた履物の使用をおすすめします。
  - ・ 長い髪は、帽子やヘアカバーなどで覆ってください。
  
- 7** 集じん装置が接続できるものは接続して使用してください。
  - ・ 充電工具に集じん機などが接続できる場合は、これらの装置を確実に接続することで粉じんの人体への影響を軽減できます。
  
- 8** 使用直後は製品の端子部に触れないでください。熱くなっているためやけどの恐れがあります。

**⚠ 警告****充電工具の使用および手入れ**

- 1** 充電工具は能力に合った作業に使用してください。
  - ・安全に能率よく作業するために、充電工具の能力に合った負荷で作業してください。
  
- 2** スイッチに異常がないか点検してください。
  - ・スイッチで始動および停止操作のできない充電工具は危険です。使用せず修理をお申し付けください。
  
- 3** 充電工具の誤始動を防ぐために、次の作業前はスイッチを切り、バッテリーを本製品から抜いてください。
  - ・本製品の調整
  - ・刃物、砥石、ビットなどの先端工具や付属品の交換
  - ・保管、または修理
  - ・充電工具から離れるとき
  - ・本製品の受け渡し
  - ・その他危険が予想される作業
  
- 4** 使用しない充電工具、充電器およびバッテリーは、子供の手の届かない乾燥した鍵のかかる場所に保管してください。
  - ・充電工具や充電器からバッテリーを抜いて保管してください。
  - ・充電器は電源コンセントから電源プラグを抜いて保管してください。
  - ・バッテリーはバッテリーカバーをつけて保管してください（バッテリーカバー付きの場合）。
  
- 5** 可動部分の位置調整および締め付け状態、部品の破損、取り付け状態、その他運転に影響をおよぼすすべての部位に異常がないか確認してください。
  - ・保守点検が不十分であることが事故の原因になります。
  - ・握り部は、常に乾かしてきれいな状態に保ち、油やグリスなどが付かないようにしてください。
  - ・注油や付属品の交換は、取扱説明書に従ってください。
  - ・充電器の電源コードは定期的に点検し、損傷している場合は、お買い上げの販売店、または当社営業所に修理をお申し付けください。
  - ・充電器に使用する延長コードは、定期的に点検し、損傷している場合は交換してください。
  - ・安全に能率よく作業していただくために、刃物類は常に手入れをし、よく切れる状態を保ってください。



## ⚠ 警告

- 6 先端工具は、鋭利できれいな状態を保ってください。
  - ・ 先端工具を適切に手入れすることで、円滑な作業と容易な操作ができます。
- 7 取扱説明書で指定した先端工具、付属品、アタッチメントなどを使用してください。
  - ・ 取扱説明書で指定のサイズ、形状、付属品などは、本製品の性能や安全を引出すよう、最適に設計されています。
- 8 充電工具、付属品、アタッチメント、先端工具類は、作業条件や実施する作業に合わせてご使用ください。
  - ・ 指定された用途以外に使用すると、事故の原因になります。
- 9 極端な高温や低温の環境下では十分な性能を得られません。

## バッテリーに関する安全事項

- 1 バッテリーを差し込む前に、スイッチが切れていることを確認してください。
  - ・ スイッチがオンの位置にあるときにバッテリーを差し込むと事故につながります。
- 2 バッテリーは専用充電器以外では充電しないでください。
  - ・ ほかのバッテリー用の充電器を流用すると、火災、発熱、破裂、液漏れの恐れがあります。
- 3 マキタが指定した専用バッテリー以外使わないでください。また、改造したバッテリー（分解してセルなどの内蔵部品を交換したバッテリーを含む）を使用しないでください。
  - ・ 工具体体の性能や安全性なども損なう恐れがあり、火災やけが、故障、破裂などの原因になります。
- 4 バッテリーの端子部を金属などで接触させないでください。
  - ・ バッテリーを金属と一緒に工具箱や釘袋などに保管しないでください。短絡（ショート）して発熱、発火、破裂の恐れがあります。
  - ・ 本製品または充電器からはずした後は、バッテリーにバッテリーカバーを必ず取り付けてください（バッテリーカバー付きの場合）。

**⚠ 警告**

- 5** 高温などの過酷な条件下ではバッテリーから液漏れすることがあります。漏れ出た液体に不用意に触れないでください。
  - ・万が一、バッテリーの液が目に入ったら、直ちにきれいな水で十分洗い医師の治療を受けてください。
  - ・バッテリーの液は炎症ややけどの原因になることがあります。
- 6** バッテリーはマキタ製品以外に取り付けて使用しないでください。
  - ・火災、発熱、破裂、液漏れの恐れがあります。
- 7** バッテリーは、火への投入、加熱をしないでください。
  - ・発火、破裂の恐れがあります。
- 8** バッテリーに釘を刺す、切る、潰す、投げる、落とす、硬い物で叩くなど衝撃を与えないでください。
  - ・発熱、発火、破裂の恐れがあります。
- 9** 分解・改造をしないでください。
  - ・発熱、発火、破裂の恐れがあります。
- 10** バッテリーを火のそばや炎天下など高温の場所で充電・使用・保管しないでください。
  - ・バッテリーを周囲温度が 50 °C 以上に上がる可能性のある場所（金属の箱や夏の車内など）に保管しないでください。バッテリー劣化の原因になり、発煙、発火の恐れがあります。
- 11** バッテリーを水のような導電体に浸さないでください。またバッテリーの内部に水のような導電体を侵入させないでください。
  - ・バッテリー内部に水のような導電体が侵入すると短絡（ショート）し、発熱、発火、破裂の恐れがあります。
- 12** 使用時間が極端に短くなったバッテリーは使用しないでください。
- 13** 落としたり、何らかの損傷を受けたバッテリーは使用しないでください。
  - ・損傷、または使用できなくなったバッテリーは回収しております。お買い上げの販売店、または当社営業所へご持参ください。

**警告**

- 14** 使用済みのバッテリーは一般家庭ゴミとして棄てないでください。
- ・棄てられたバッテリーがゴミ収集車内などで破壊されて短絡（ショート）し、発火・発煙の原因になる恐れがあります。
- 15** バッテリーは、電力量が 100 Wh を超える場合、危険物に分類されます。
- ・輸送の際は、輸送会社にお問い合わせの上、指示に従ってください。
  - ・電力量は、バッテリー裏側の注意ラベルに記載されています。
- 16** 使用中、使用後にバッテリーが熱くなることがあります。やけど、低温やけどの原因になるため注意してください。
- 17** バッテリーに切りくず、ほこり、土などがたまらないようにしてください。
- ・異常発熱によりやけどをしたり、発火、破裂または、作動不良によりけがに至る恐れがあります。

**整備**

- 1** 充電工具は、専門家による純正部品だけを用いた修理により安全性を維持することができます。
- ・本製品、充電器、バッテリーを分解、修理、改造はしないでください。発火したり、異常動作して、けがをする恐れがあります。
  - ・本製品が熱くなったり、異常に気づいたときは点検・修理に出してください。
  - ・本製品は、該当する安全規格に適合しているので改造しないでください。
  - ・修理は、必ずお買い上げの販売店、または当社営業所にお申し付けください。
  - ・修理の知識や技術のない方が修理すると、十分な性能を発揮しないだけでなく、事故やけがの恐れがあります。
  - ・アスベスト（石綿）周辺の環境下（除去作業含む）で使用した本製品の保守・点検・修理は受付できません。

 **警告****その他の安全事項****1****損傷した部品がないか点検してください。**

- ・使用前に、保護カバーやその他の部品に損傷がないか十分点検し、正常に作動するか、また所定機能を発揮するか確認してください。異常がある場合は、使用する前に修理を行ってください。
- ・破損した保護カバー、その他の部品交換や修理は、取扱説明書に従ってください。取扱説明書に記載されていない場合は、お買い上げの販売店、または当社営業所に修理をお申し付けください。スイッチが故障した場合は、お買い上げの販売店、または当社営業所に修理をお申し付けください。
- ・異常・故障時には、直ちに使用を中止してください。そのまま、使用すると発煙・発火、感電、けがに至る恐れがあります。  
<異常・故障例>
  - ・本製品やバッテリーが異常に熱い。
  - ・本製品やバッテリーに深いキズや変形がある。
  - ・焦げくさい臭いがする。
  - ・ビリビリと電気を感じる。
- ・スイッチを入れても動かないなど不具合を感じた場合は、すぐにバッテリーを抜いてお買い上げの販売店、または当社営業所に点検、修理をお申し付けください。

**2****正しい付属品やアタッチメントを使用してください。**

- ・この取扱説明書および当社カタログに記載されている付属品やアタッチメント以外のものを使用すると、事故やけがの原因となる恐れがあるので使用しないでください。

**3****材料を加工する工具では、材料をしっかりと固定してください。**

- ・材料を固定するために、クランプや万力などを利用してください。手で保持するより安全で、両手で充電工具を使用できます（材料を動かして加工する製品を除く）。

**4****ラッカー、ペイント、ペンジン、シンナー、ガソリン、ガス、接着剤などのある場所では充電しないでください。**

- ・爆発や火災の恐れがあります。

**5****火災の恐れがあります。次のようなことをしないでください。**

- ・ダンボールなどの紙類、座布団などの布類、畳、カーペット、ビニールなどの上では充電しないでください。
- ・風窓のある充電器は、充電中に風窓をふさがないでください。また風窓に金属類、燃えやすいものを挿し込まないでください。
- ・綿ぼこりなど、ほこりの多い場所で充電しないでください。

**⚠ 警告**

- 6** 充電器のバッテリー装着部には充電用端子があります。金属片・水などの異物を近づけないでください。  
・そのまま充電を続けると発煙、発火、破裂の恐れがあります。
- 7** 充電器は充電以外の用途には使用しないでください。
- 8** 充電中、発熱などの異常に気が付いたときは、直ちに電源プラグを抜いて充電を中止してください。そのまま充電を続けると発煙、発火、破裂の恐れがあります。
- 9** 正しく充電してください。  
・充電器は定格表示してある電源で使用してください。  
・昇圧器などのトランス類や直流電源では使用しないでください。異常に発熱し、火災の恐れがあります。  
・ラベルに「**発電機**」の表示がある充電器はエンジン発電機（当社インバータ制御付エンジン発電機は除く）では使用しないでください。異常に発熱し、火災の恐れがあります。  
・周囲温度が 10 °C 未満、または周囲温度が 40 °C 以上ではバッテリーを充電しないでください。破裂や火災の恐れがあります。  
・バッテリーは、換気の良い場所で充電してください。充電中のバッテリーや充電器を布などで覆わないでください。破裂や火災の恐れがあります。  
・充電器の電源コードが踏まれたり、引っかけられたり、無理な力を受けて損傷することがないように場所で充電してください。発煙、発火、感電の恐れがあります。  
・充電器を使用しないときは、電源プラグを抜いてください。
- 10** 充電器の電源プラグにぬれた手で触れないでください。  
・感電の恐れがあります。
- 11** 充電工具を高圧電線の近くで使用しないでください（高圧電線対応製品は除く）。  
・誤動作や故障する恐れがあります。

## ⚠ 警告

### 12

- 充電器で使用する延長コードの太さ（導体公称断面積）と長さの目安
- 充電器の使用時に延長コードが必要な場合、充電器を最高の能率で支障なくご使用いただくために十分な太さの延長コードをできるだけ短くお使いください。

太さ（導体公称断面積）	長さの目安
2.0 mm <sup>2</sup>	30 m

この取扱説明書は、大切に保管してください。

- お読みになった後は、お使いになる方がいつでも見ることができる所に必ず保管してください。
- ほかの人に貸し出す場合は、一緒に取扱説明書もお渡しください。

### ●騒音防止規制について

騒音に関しては、法令や各都道府県などの条例で定める規制がありますので、ご近所などの周囲に迷惑をかけないようにご使用ください。

## 充電式ハンディソー 安全上のご注意

先に充電工具としての共通の注意事項を述べましたが、充電式ハンディソーとして、さらに次の注意事項を守ってください。

### ⚠ 警告

- 1** 本製品は樹木の枝のせん定や木材の切断を目的とした製品です。この目的以外には使用しないでください。
  - ・ 目的以外で使用されますと、けがや事故の原因になります。また本製品の寿命を縮めます。
- 2** 本製品を雨中や湿気の多い所で使用したり、放置しないでください。
  - ・ 故障や感電、けがの原因になります。
- 3** 使用中は、両手で確実にハンドルを保持してください。
  - ・ 本製品がはね返り、けがの原因となります。
- 4** チェーン刃は取扱説明書に従って正しく取り付けてください。
  - ・ 誤った取り付け方をしますと、ガイドバーからチェーン刃がはずれ、けがの原因になります。
- 5** ガイドバーの先端部での切断はしないでください。また、ガイドバーの先端部を枝や地面などに触れさせないように作業してください。
  - ・ 本製品がはね返り（キックバック）けがの原因になります。
- 6** 使用中は、チェーン刃、ガイドバーや回転部、切りくずなどに手や顔などを近づけないでください。
  - ・ けがの原因になります。
- 7** はしごや木に登って作業するなど、不安定な姿勢で使用しないでください。また、肩の高さより高い位置で使用しないでください。
  - ・ けがの原因になります。
- 8** 使用中、本製品の調子が悪かったり、異常音がしたときは、直ちにスイッチを切って使用を中止し、お買い上げの販売店、または当社営業所に点検・修理をお申し付けください。
  - ・ そのまま使用していると、けがの原因になります。

**⚠ 警告**

- 9** 誤って落としたり、ぶつけたときは、チェーン刃、ガイドバーや本製品などに破損や亀裂、変形がないことをよく点検してください。
  - ・破損や亀裂、変形があると、けがの原因になります。
- 10** ポータブル電源ユニットの使用時は、コードが足や障害物に引っかからないように注意してください。
  - ・コードが引っかかると、けがの原因になります。
- 11** 作業中は常に保護帽（ヘルメット）、保護メガネ（ゴーグル）、耳栓、保護手袋、チェンソー用防護ズボンを着用し、履き物は滑り止めの付いた安全靴などの保護具を着用してください。
  - ・けがの原因になります。
- 12** チェーン刃は、正しく目立てしてください。
  - ・特にデブスゲージの寸法が大きくなりすぎますと、本製品のはね返り（キックバック）発生の危険性が高くなります。
- 13** 切断材料は、しっかり固定してください。また切り落とし材に十分注意してください。
  - ・けがの原因になります。
- 14** ガイドバーとチェーン刃の取り付け、取りはずしをするときは、必ず本製品の電源を切り、バッテリーを取りはずしてから行ってください。
  - ・電源が入ったままですと、不意にチェーン刃が回りだすなどして事故の原因になります。
- 15** チェーンカバーの取り付け、取りはずしの際は、刃先に注意してけがをしないようにしてください。
- 16** 足元が滑りやすい場所、および急傾斜地では使用しないでください。
  - ・転倒してけがの原因になります。

**[事業者の方へ]**

樹木を伐り倒す作業や伐り倒した樹木を切断する作業を行う場合は、法令、規則で定める特別教育を受けた人に行わせてください。

**(関連法令)**

労働安全衛生法第 59 条第 3 項  
安全衛生特別教育規程第 10 条  
労働安全衛生規則第 36 条第 8 号



**⚠ 警告****高所作業時の注意事項**

- 1** 高所（高さが2 mを超える箇所）で本製品の作業を行うときは、高所作業用の機器を活用して、安定した足場を確保してください。
  - ・ けがの原因になります。
- 2** 安全帯（芯入り）を必ず着用し身体をしっかり固定してください。
  - ・ けがや事故の原因になります。
- 3** 両手で前後のハンドルを正しく握り、肘を軽く曲げて作業してください。片手持ち作業、腕を伸ばしての本製品の操作は行わないでください。
  - ・ けがの原因になります。
- 4** 作業範囲は作業者の肩から腰までの高さとし、それ以外では作業を行わないでください。
  - ・ けがの原因になります。
- 5** 誤操作を防ぐ安全装置（ロックオフレバー）が確実に作動することを、作業前に必ず確認してください。
  - ・ 事故の原因になります。

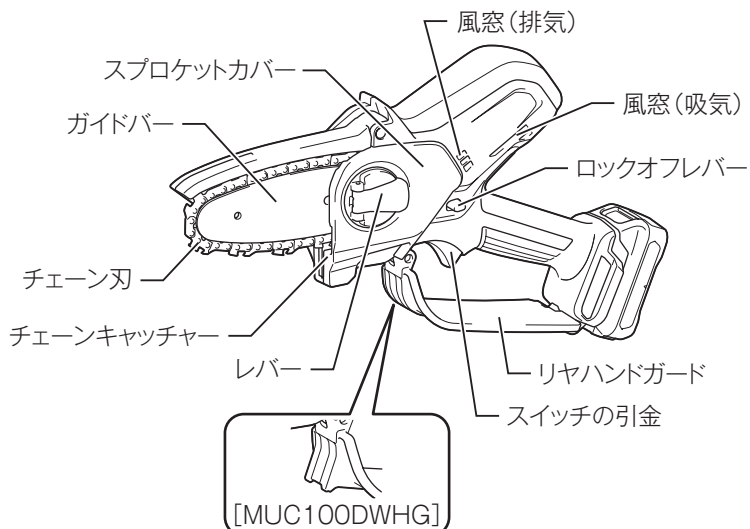
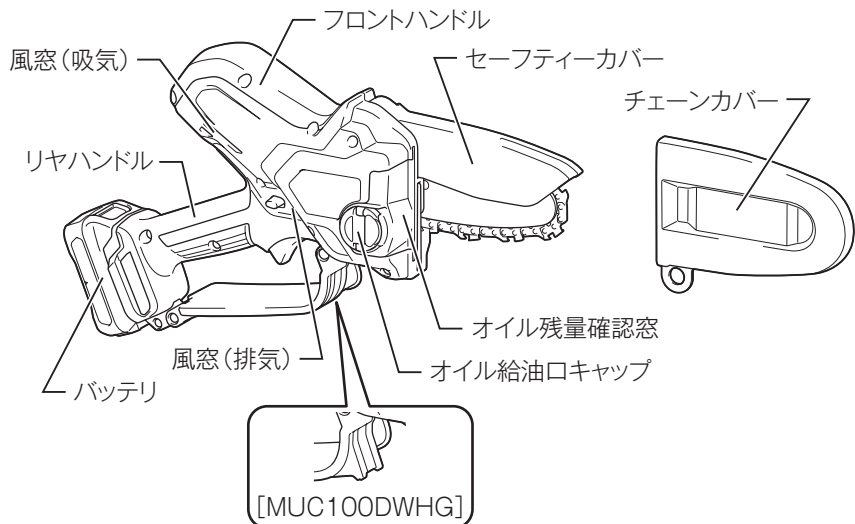
**⚠ 注意**

- 1** 使用しないときは、バッテリーをはずして、ガイドバーにカバーをして刃物がむき出しにならないようにした後、お子様の手の届かない所に保管してください。
  - ・ けがの原因になります。
- 2** スイッチを入れるとき、チェーン刃が材料やほかのものに当たっていないことを確認してください。
  - ・ 本製品が引っ張られたり戻されたりして、けがの原因になります。
- 3** 材料に石、釘などの異物がないことを確かめてください。
  - ・ 刃物が石などに当たると、けがの原因になります。

**⚠ 注意**

- 4** 切り落とし寸前や切断中に材料の重みでガイドバーが材料に挟み込まれないように、切断する部分に近い位置を支える台を設けてください。
  - ・ガイドバーが挟み込まれると、けがの原因になります。
- 5** チェーンカバーを取り付けた状態で本製品を起動しないでください。
- 6** 本製品を作動させたまま床などに放置しないでください。
  - ・事故の原因になります。
- 7** 行政機関では、チェーンソーの1日の使用時間は2時間以内、連続操作時間は10分以内にするよう指導しています。作業時間の組み合わせを上手に計画してご使用ください。
- 8** 寒いときの休憩や昼食時には暖をとり、身体の保温に心がけてください。
- 9** チェーン刃を取り扱うときは、手袋を着用してください。
  - ・けがの原因になります。
- 10** 2台以上で作業するときは、安全な距離を確保してください。
  - ・事故の原因になります。
- 11** チェーン刃は、常に良い切れ味で使用してください。切れ味の悪くなったチェーン刃は目立って、または交換をしてください。
- 12** 風窓を手でふさいで使用しないでください。

## 各部名称



[イラストはMUC100D]

## 標準付属品の確認

標準付属品		モデル		
		MUC100DZ	MUC100DWHG	MUC100DSA
バッテリー		×	BL1015 (容量 1.5 Ah)	BL1020B (容量 2.0 Ah)
充電器 (充電時間)		×	DC10WC (約 50 分)	DC10SA (約 30 分)
チェーンカバー		○	○	○
チェーンオイル		○	○	○
バッテリーカバー		×	○	○
チェーン刃	形式	80TXL		
	ピッチ	0.325 インチ		
	ゲージ	1.1 mm		
	ドライブリンク数	26 枚		
ガイドバー	長さ	100 mm		
	ゲージ	1.1 mm		

標準付属品		モデル	
		MUC101DZ	MUC101DRG
バッテリー		×	BL1860B (容量 6.0 Ah)
充電器 (充電時間)		×	DC18RF (実用充電完了※ 1:約 27 分) (フル充電完了※ 2:約 40 分)
チェーンカバー		○	○
チェーンオイル		○	○
バッテリーカバー		×	○
チェーン刃	形式	80TXL	
	ピッチ	0.325 インチ	
	ゲージ	1.1 mm	
	ドライブリンク数	26 枚	
ガイドバー	長さ	100 mm	
	ゲージ	1.1 mm	

※ 1：フル充電完了の約 80% の充電が完了した状態。

※ 2：バッテリーの容量いっぱいまで充電された状態。

モデル		MUC150DZ	MUC150DRG
標準付属品			
バッテリー		×	BL1860B (容量 6.0 Ah)
充電器 (充電時間)		×	DC18RF (実用充電完了※ 1:約 27分) (フル充電完了※ 2:約 40分)
チェーンカバー		○	○
チェーンオイル		○	○
バッテリーカバー		×	○
チェーン刃	形式	80TXL	
	ピッチ	0.325 インチ	
	ゲージ	1.1 mm	
	ドライブリンク数	32 枚	
ガイドバー	長さ	150 mm	
	ゲージ	1.1 mm	

※ 1：フル充電完了の約 80% の充電が完了した状態。

※ 2：バッテリーの容量いっぱいまで充電された状態。

## 別販売品のご紹介

- ・ 別販売品の詳細につきましてはカタログを参照していただくか、お買い上げの販売店、または当社営業所へお問い合わせください。

### MUC100D

品目	品名	部品番号
使用可能バッテリー (容量)	BL1015 (1.5 Ah)	A-59841
	BL1020B (2.0 Ah)	A-73075
	BL1040B (4.0 Ah)	A-59863
対応充電器	DC10SA (充電器)	JPADC10SA
	DC10WC (充電器)	JPADC10WC
	DC18RE (急速充電器)	JPADC18RE

### MUC101D、MUC150D

品目	品名	部品番号
使用可能バッテリー (容量)	BL1815N (1.5 Ah)	A-60311
	BL1820B (2.0 Ah)	A-61715
	BL1830B (3.0 Ah)	A-60442
	BL1850B (5.0 Ah)	A-59900
	BL1860B (6.0 Ah)	A-60464
対応充電器	DC18RC (急速充電器)	JPADC18RC
	DC18RD (2口急速充電器)	JPADC18RD
	DC18RE (急速充電器)	JPADC18RE
	DC18RF (急速充電器)	JPADC18RF
	DC18SD (充電器)	JPADC18SD
	DC18SF (4口充電器)	JPADC18SF
	DC18SH (2口充電器)	JPADC18SH
その他アダプタ類	PDC01 ※ 1	A-69098
	BAP18	A-65165

※ 1 別途 18 V バッテリーが必要です。

## 100 mm チェーン刃 80TXL 用

- ・ チェーン刃 80TXL-26E  
部品番号：A-74734
- ・ ガイドバー 4  
部品番号：A-74740
- ・ チェーンオイル (1 L)  
部品番号：A-58300
- ・ チャップス  
部品番号：A-76233
- ・ 耐切創グローブ  
部品番号：A-68638 (S サイズ)  
部品番号：A-68644 (M サイズ)  
部品番号：A-68650 (L サイズ)
- ・ ホルスタセット品  
※ MUC100D、MUC101D、MUC150D のいずれにも使用できます。  
部品番号：A-76314

## 150 mm チェーン刃 80TXL 用

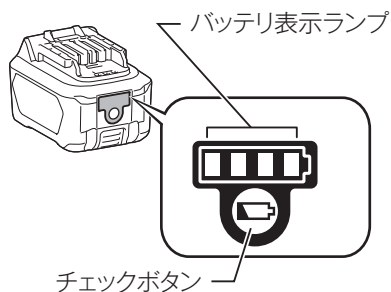
- ・ チェーン刃 80TXL-32E  
部品番号：A-76308
- ・ ガイドバー 6  
部品番号：A-76299

## バッテリーの充電（10.8 V バッテリー）

### バッテリー残容量表示

モデル名の末尾に「B」の付くバッテリーは、残容量表示機能が付いています。

- ・ チェックボタンを押すとバッテリー表示ランプが残容量を数秒間表示します。



バッテリー表示ランプ		バッテリー残容量
■ : 点灯	□ : 消灯	
■ ■ ■ ■		75 % - 100 %
■ ■ ■ □		50 % - 75 %
■ ■ □ □		25 % - 50 %
■ □ □ □		0 % - 25 %

### 注

- ・ 表示される残容量は、ご利用状況や気温などによって実際の残容量と異なる場合があります。



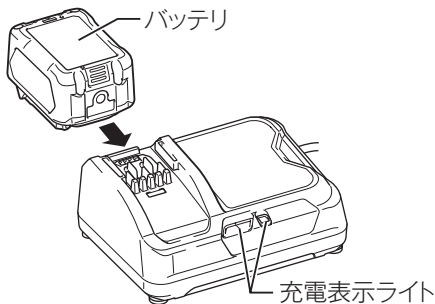
## バッテリーの充電方法

1. 充電器の電源プラグを 100 V の電源コンセントに挿し込んでください。充電表示ライトは「緑」の点滅を繰り返します。
2. バッテリーを充電器の挿入ガイドにそって、一番奥まで入れてください。
3. バッテリーを挿入しますと充電表示ライトが「赤」に点灯し、充電を開始します。充電が完了すると「緑」の点灯に変わります。

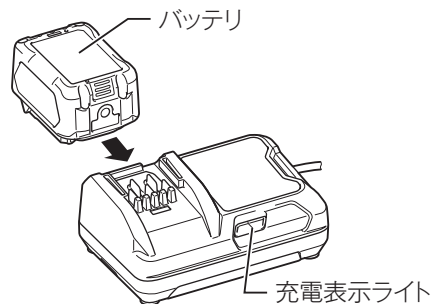
充電時間は周囲温度（10℃～40℃）やバッテリーの状態（新品・長期保存バッテリーや寿命に近いバッテリーなど）により変動します（DC10SA の場合）。

4. 充電完了後すぐに使用しない場合は、バッテリーの冷却を行いますので、そのまま差し込んでおくことをおすすめします。冷却時間は約 30 分です（DC10SA の場合）。
5. バッテリーを抜き取り、電源コンセントから充電器の電源プラグを抜いてください。

&lt;DC10SA&gt;











&lt;DC10WC&gt;






## 充電表示ライトについて

充電表示ライトの内容は以下のようになっています。  
(通常充電時のライト表示および表示内容)

ライト表示  点灯   点滅	表示内容
 	充電前「緑」点滅 電源に挿し込んだ状態です。
 	待機「赤」点滅 バッテリーが充電可能な温度状態になった後、充電を開始します。
 	充電中「赤」点灯 バッテリー容量約0～80 %の充電状態を示します。
 	80 %充電「赤・緑」点灯 バッテリー容量 約80～100 %を示します (80 %充電表示は、おおよその目安です。 バッテリーの温度・状態により変動します)。
 	充電完了「緑」点灯

(異常時のライト表示および表示内容)

 	充電不可「赤・緑」交互点滅 バッテリー寿命またはゴミづまりで充電できません。
(DC10SAの場合) 	冷却異常「黄」点滅 冷却ファン故障、または冷却不足です。

- DC10SA、DC10WC はマキタバッテリー専用の充電器です。他の目的に使用しないでください。
- 使用直後のバッテリーや直射日光の当たる所に長時間放置したバッテリーを充電すると充電表示ライトが「赤」の点滅を繰り返す場合があります。  
このようなときは、バッテリーの温度が下がると充電を開始します。また、DC10SA は充電器内蔵の冷却ファンにより、バッテリーを冷却してから充電を開始します。
- 充電開始後、充電表示ライトが「赤・緑」の交互点滅を繰り返した場合は、バッテリーの寿命またはゴミづまりで充電できません。このようなときは、新しいバッテリーに交換したり、充電器とバッテリーの充電端子を掃除してください。
- バッテリー別の充電時間  
充電時間は周囲温度（10℃～40℃）やバッテリーの状態（新品・長期保存バッテリーや寿命に近いバッテリーなど）により変動します。

## 注

バッテリー	充電時間	
	DC10SA	DC10WC
BL1015	約 22 ～ 50 分	約 50 分
BL1020B	約 30 ～ 70 分	約 70 分
BL1040B	約 60 ～ 130 分	約 130 分

- 次のような状態のときは、充電器またはバッテリーに故障があると考えられます。充電器とバッテリーの両方を、お買い上げの販売店、または当社営業所へお持ちください。
  - × 充電器のプラグを 100 V の電源に差し込んでも、表示ライトが「緑」に点滅しない。
  - × バッテリーを挿入しても、表示ライトが「赤」に点灯または点滅しない。
  - × 充電開始後、表示ライトが「赤」に点灯した後、4 時間以上たっても充電が完了しない（表示ライトが「緑」に変わらない）。
- バッテリーを使用しないときは、バッテリーカバーをかぶせてください。バッテリーを水やホコリから保護するのに役立ちます。

## バッテリー／充電器の取り扱い（10.8 V バッテリー）

---

### バッテリーについて

- ・ お買い上げ時は、バッテリーは十分に充電されていません（スイッチを操作すると本製品は動く恐れがありますので注意してください）。  
ご使用前に充電器で正しく充電してからご使用ください。
- ・ 使用しないときはバッテリーカバーをかぶせてください。バッテリーを水やホコリから保護するのに役立ちます。
- ・ 使用しないときは本製品または充電器からバッテリーを抜いて保管してください。

### バッテリーを長持ちさせるには

- ・ 工具の力が弱くなってきたと感じたら使うのをやめ、充電してください。
- ・ 満充電したバッテリーを再度充電しないでください。
- ・ 充電は周囲温度 10℃～40℃の範囲で行ってください。
- ・ 使用直後などの熱くなったバッテリーは、冷却してから充電することをおすすめします。
- ・ 長期間（6 ヶ月以上）ご使用にならない場合、リチウムイオンバッテリーは、充電して保管することをおすすめします。

### バッテリーの回収について

- ・ 使用済みバッテリーはリサイクルのため回収しております。お買い上げの販売店、または当社営業所へご持参ください。



Li-ion

リチウムイオンバッテリーは  
リサイクルへ

## 充電器の点検・修理・保管方法

- ・ いつも安全に能率よくお使いいただくために定期点検をおすすめします。修理・点検はお買い上げの販売店、または当社営業所にお申し付けください。
- ・ 充電器の保管場所として次のような場所は避けてください。
  - × お子様の手が届いたり、簡単に持ち出せる所
  - × 温度や湿度の急変する所
  - × 湿気の多い所
  - × 直射日光の当たる所
  - × 揮発性物質の置いてある所

## 充電器の冷却システムについて（DC10SA の場合）

- ・ バッテリーの性能を十分に発揮させるため、充電器内蔵の冷却ファンによりバッテリーを効率良く冷却するシステムです。送風の音がしますが故障ではありません。
- ・ 冷却ファンが故障したり、充電器やバッテリーのゴミづまりによって冷却不足となった場合、「黄」のライトが点滅し冷却システム異常をお知らせします。冷却システム異常の場合も充電を行いますが、充電時間が長くなることがあります。このようなときは、充電器、バッテリーの風穴がふさがれていないか、または送風の音がしないか、ご確認ください。
- ・ 充電中、送風の音がしない場合がありますが、「黄」のライトが点滅していなければ故障ではありません。冷却ファンを停止して充電することがあります。
- ・ 充電器、バッテリーの風穴をふさがないでください。
- ・ 頻繁に「黄」のライトが点滅するようなときは、点検・修理をお申し付けください。

## 壁に取り付けて使用する際のご注意

### ⚠ 注意

- 壁に取り付けて使用する場合は、必ず吊下げ用ネジ 2 本で確実に吊下げてください。
- 充電器を吊下げた後は、固定用ネジなどにより充電器を固定してください。固定が不十分な場合、充電器からバッテリーを抜き取る際に充電器が落下する恐れがあります。
- 取り付け作業を行うときは、バッテリーを抜き取り、電源プラグを電源コンセントから抜いてください。
- 取り付け作業を途中で中断すると落下などの恐れがあります。取り付け手順を守り、最後まで確実に取り付け作業を行ってください。
- 定期的にネジのゆるみがないか確認してください。
- ネジのゆるみがあると充電器が落下する恐れがあります。
- 定期的に充電器の端子部を掃除してください。
- 端子部の掃除を行うときは、エアダスタなどでいねいに行ってください。
- 充電器本体とバッテリーの総重量は、約 1.1 kg (DC10SA の場合)、約 0.75 kg (DC10WC の場合) になります。取り付け場所の耐荷重が不足する場合は、十分な補強を行ってください。

※この充電器は横配置と縦配置の 2 方向で壁に掛けることができます。

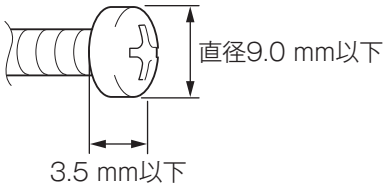
壁面への充電器の取り付けは、次の手順で行ってください。

# 1. 事前準備

用意するもの（別途準備してください）

## < DC10SA >

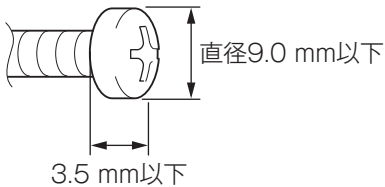
- ・ 木ネジ（吊下げ用）4 mm × 20 mm 以上：2 本  
※ネジ頭は下図の寸法としてください。



- ・ 木ネジ（固定用ネジ 1）4 mm × 25 mm 以上：1 本
- ・ 木ネジ（固定用ネジ 2）4 mm × 40 mm 以上：1 本
- ・ 工具（ネジ締め用）

## < DC10WC >

- ・ 木ネジ（吊下げ用）4 mm × 20 mm 以上：2 本  
※ネジ頭は下図の寸法としてください。



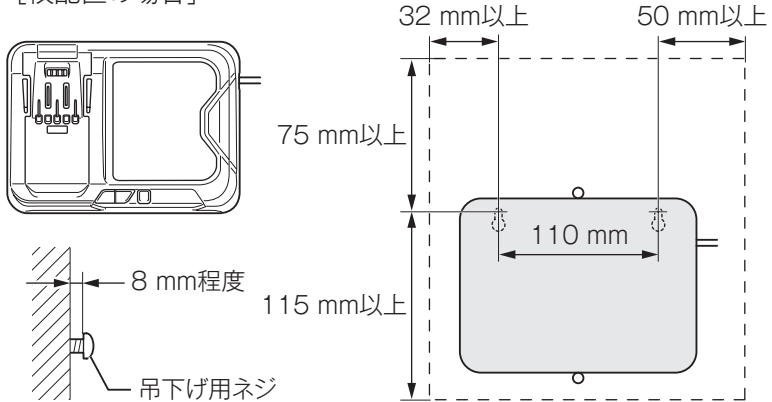
- ・ 木ネジ（固定用）4 mm × 25 mm 以上：1 本
- ・ 工具（ネジ締め用）

## 2. 吊下げ用ネジの取り付け

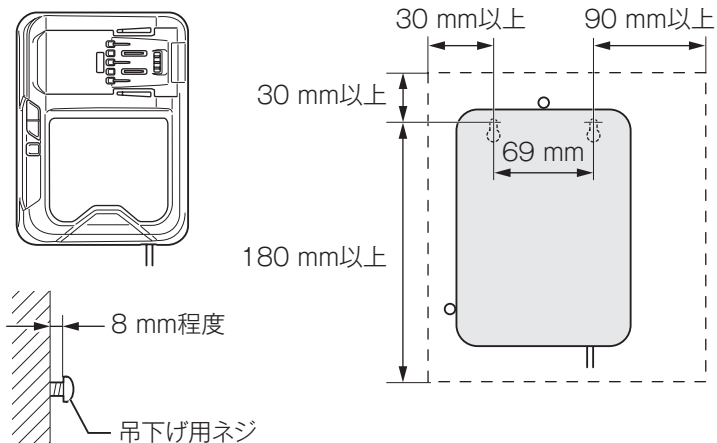
周りに充電器の取り付け作業や、バッテリーの充電作業の障害になる出っ張りなどが無い、強度のある壁面に取り付けてください。

<DC10SA>

[横配置の場合]



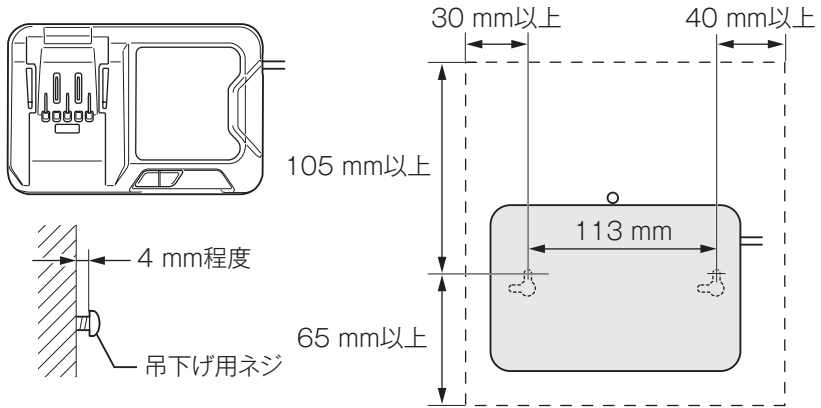
[縦配置の場合]



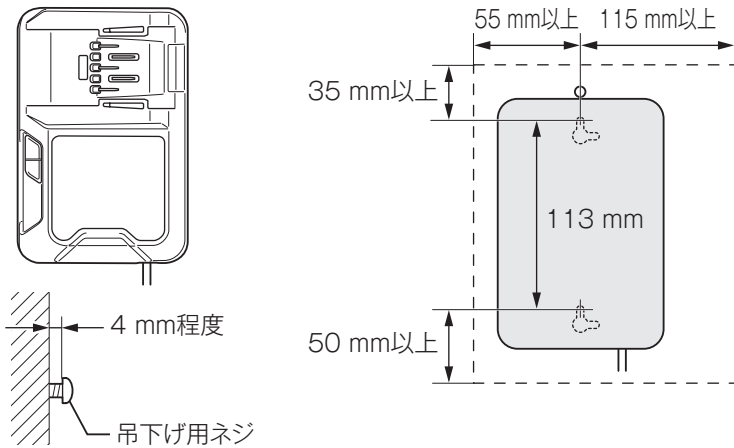


<DC10WC>

[横配置の場合]



[縦配置の場合]

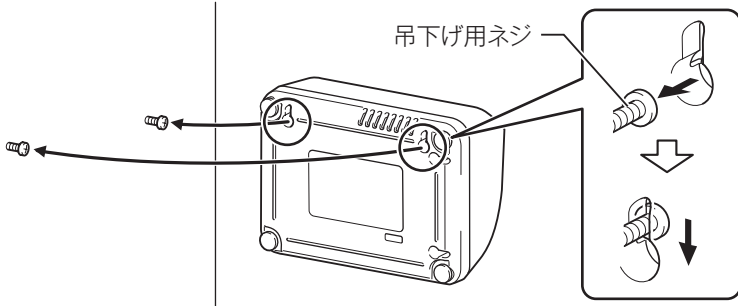


### 3. 充電器の取り付け

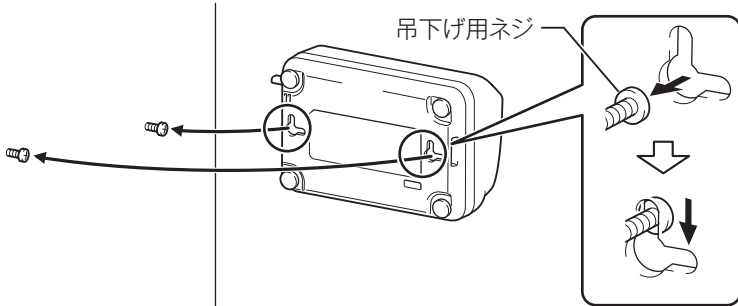
手順 2 で取り付けした吊下げ用ネジに充電器を引っかけてください。

例:横配置で取り付ける場合

<DC10SA>



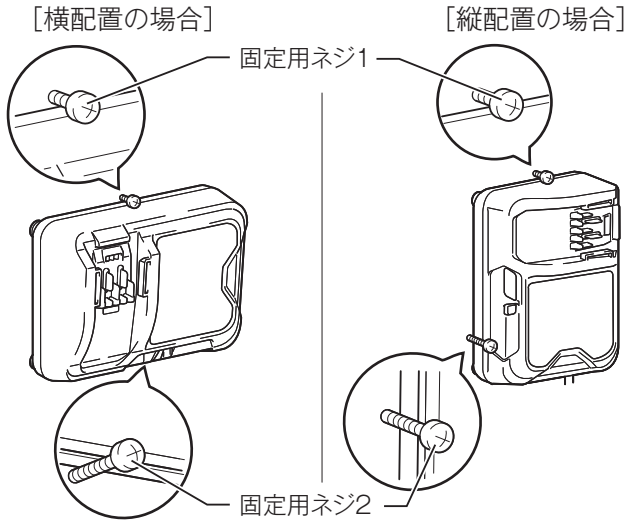
<DC10WC>



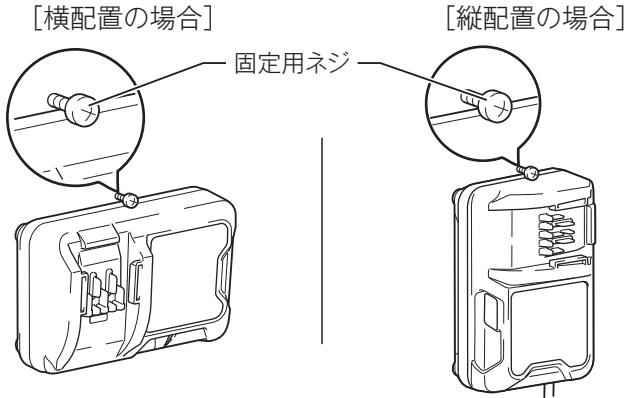
## 4. 充電器の固定

固定用ネジを図のように締め込んでください。

<DC10SA>



<DC10WC>

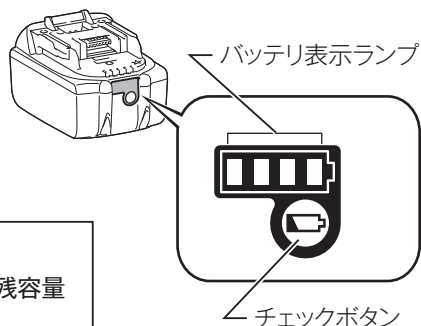


## バッテリーの充電（18 V バッテリー）

### バッテリー残容量表示

モデル名の末尾に「B」の付くバッテリーは、残容量表示機能が付いています。

- ・ チェックボタンを押すとバッテリー表示ランプが残容量を数秒間表示します。

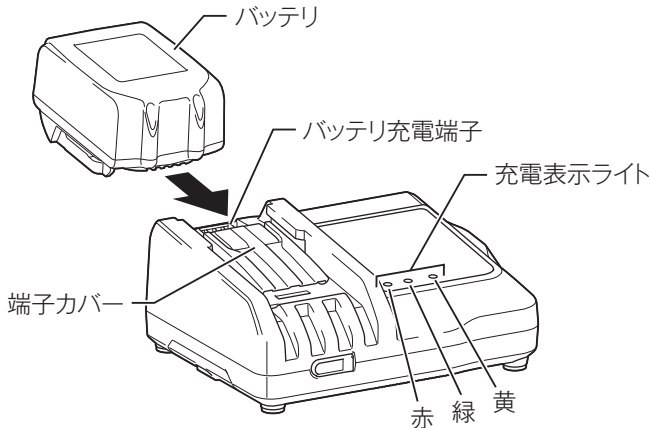


バッテリー表示ランプ	バッテリー残容量
■:点灯    ▨:点滅    □:消灯	
■ ■ ■ ■	75% - 100%
■ ■ ■ □	50% - 75%
■ ■ □ □	25% - 50%
■ □ □ □	0% - 25%
▨ □ □ □	充電してください。
■ ▨ □ □ □ □ ▨ ▨ ↓ ↑	バッテリーの異常です。

#### 注

- ・ 表示される残容量は、ご利用状況や気温などによって実際の残容量と異なる場合があります。
- ・ バッテリー保護機能が働いた際は、左端のバッテリー表示ランプが点滅します。

## バッテリーの充電方法




















- 1.** 充電器の電源プラグを 100 V の電源コンセントに挿し込みます。
  - ・ 充電表示ライトは「緑」の点滅を繰り返します。
- 2.** バッテリーを充電器の挿入ガイドにそって、一番奥まで入れます。
  - ・ 充電器の端子カバーはバッテリー挿入に伴い開閉します。
- 3.** バッテリーを挿入しますと充電表示ライトが「赤」に点灯し、現在設定されている充電完了メロディーの確認音が短時間鳴り、充電を開始します。
- 4.** 充電が完了すると「緑」の点灯に変わり、充電完了メロディーや電子ブザー音が鳴ります。
  - ・ 充電時間は周囲温度（10℃～40℃）やバッテリーの状態（新品・長期保存バッテリーや寿命に近いバッテリーなど）により変動します。
  - ・ 充電完了後すぐに使用しない場合は、バッテリーの冷却を行いますので、そのまま差し込んでおくことをおすすめします。冷却時間は約 30 分です。
- 5.** バッテリーを抜き取り、電源コンセントから充電器の電源プラグを抜きます。




## 充電表示ライトについて

充電表示ライトの内容は以下のようになっています。







(通常充電のライト表示および表示内容)

ライト表示  点滅  点灯	表示内容
  	充電前「緑」点滅 電源に挿し込んだ状態です。
  	冷却中「赤」点滅 バッテリーが充電可能な温度状態になった後、充電を開始します。
  	充電中「赤」点灯 バッテリー容量約0~80%の充電状態を示します。
  	実用充電完了「赤・緑」点灯 バッテリー容量約80~100%の充電が、完了した状態を示します。
  	フル充電完了「緑」点灯 電子ブザーまたはメロディー

(オートメンテナンス時のライト表示および表示内容)

  	オートメンテナンス「黄」点灯 バッテリー寿命低下防止のため充電時間が長くなります。
---	--

(異常時のライト表示および表示内容)

  	充電不可「赤・緑」交互点滅 電子ブザー バッテリー寿命またはゴミづまりで充電できません。
  	冷却システム異常「黄」点滅 冷却ファン故障または冷却不足です。

- DC18RF はマキタバッテリー専用の急速充電器です。他の目的に使用しないでください。
- 使用直後のバッテリーや直射日光の当たる所に長時間放置したバッテリーを充電すると充電表示ライトが「赤」の点滅を繰り返す場合があります。  
このようなときは、充電器内蔵の冷却ファンによりバッテリーを冷却してから充電を開始します。
- 充電開始後、充電表示ライトが「赤・緑」の交互点滅を繰り返し、電子ブザーが「ピッピッピッ」と約 20 秒間鳴った場合は、バッテリーの寿命またはゴミつまりで充電できません。  
このようなときは、新しいバッテリーに交換したり、充電器とバッテリーの充電端子を掃除してください。
- バッテリー別の充電時間  
充電時間は周囲温度（10℃～40℃）やバッテリーの状態（新品・長期保存バッテリーや寿命に近いバッテリーなど）により変動します。

## 注

バッテリー	最長充電時間
BL1815N	約 35 分
BL1820B	約 40 分
BL1830B	約 60 分
BL1850B	約 90 分
BL1860B	約 110 分

- 次のような状態のときは、充電器またはバッテリーに故障があると考えられます。充電器とバッテリーの両方を、お買い上げの販売店、または当社営業所へお持ちください。
  - ×充電器のプラグを 100 V の電源に挿し込んでも、表示ライトが「緑」に点滅しない。
  - ×バッテリーを挿入しても、表示ライトが「赤」に点灯または点滅しない。
  - ×充電開始後、表示ライトが「赤」に点灯した後、4 時間以上たっても充電が完了しない（表示ライトが「緑」に変わらない）。
- バッテリーを使用しないときは、バッテリーカバーをかぶせてください。バッテリーを水やホコリから保護するのに役立ちます。

## バッテリー／充電器の取り扱い（18 V バッテリー）

---

### バッテリーについて

- ・ お買い上げ時は、バッテリーは十分に充電されていないため、充電器で正しく充電してからご使用ください。
- ・ 使用しないときは、バッテリーカバーをかぶせてください。バッテリーを水やホコリから保護するのに役立ちます。
- ・ 使用しないときは、本製品または充電器からバッテリーを抜いて保管してください。

### バッテリーを長持ちさせるには

- ・ 工具の力が弱くなってきたと感じたら使うのをやめ、充電してください。
- ・ 満充電したバッテリーを再度充電しないでください。
- ・ 充電は周囲温度 10 °C ~ 40 °C の範囲で行ってください。
- ・ 長期間（6 ヶ月以上）ご使用にならない場合、リチウムイオンバッテリーは充電してから保管することをおすすめします。

### バッテリーの回収について

- ・ 使用済みバッテリーはリサイクルのため回収しております。お買い上げの販売店、または当社営業所へご持参ください。



Li-ion

リチウムイオンバッテリーは  
リサイクルへ

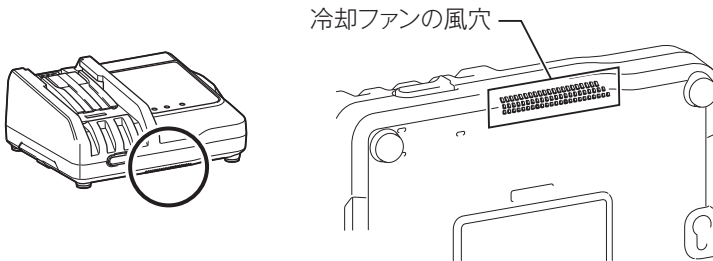


## 充電器の点検・修理・保管方法

- ・ いつも安全に能率よくお使いいただくために定期点検をおすすめします。修理・点検はお買い上げの販売店、または当社営業所にお申し付けください。
- ・ 充電器の保管場所として次のような場所は避けてください。
  - × お子様の手が届いたり、簡単に持ち出せる所
  - × 温度や湿度の急変する所
  - × 湿気の多い所
  - × 直射日光の当たる所
  - × 揮発性物質の置いてある所

## 充電器の冷却システムについて

- ・ バッテリーの性能を十分に発揮させるため、充電器内蔵の冷却ファンによりバッテリーを効率良く冷却するシステムです。送風の音がしますが故障ではありません。
- ・ 冷却ファンが故障したり、充電器やバッテリーのゴミづまりによって冷却不足となった場合、「黄」のライトが点滅し冷却システム異常をお知らせします。冷却システム異常の場合も充電を行いますが、充電時間が長くなることがあります。このようなときは、充電器、バッテリーの風穴がふさがれていないか、または送風の音がしないか、ご確認ください。
- ・ 充電器の前面下部にある「冷却ファンの風穴」がゴミでふさがれていないか定期的に確認、清掃をしてください。



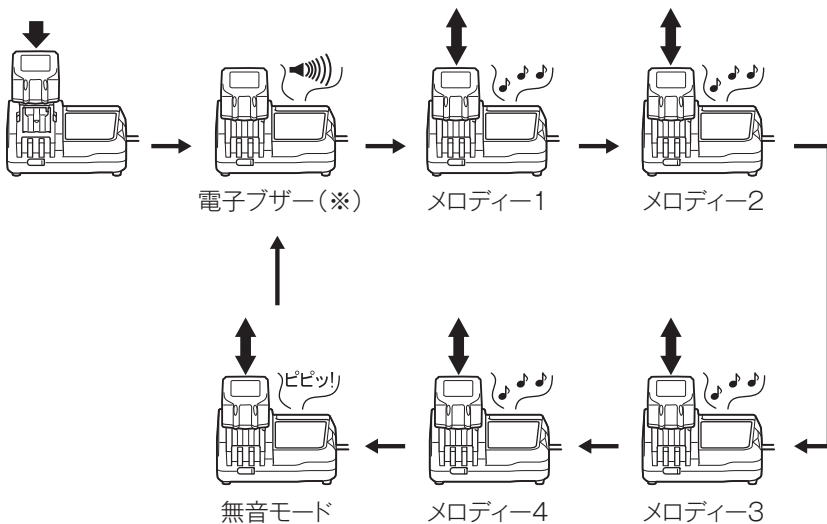
- ・ 充電中、送風の音がしない場合がありますが、「黄」のライトが点滅していなければ故障ではありません。冷却ファンを停止して充電することがあります。
- ・ 充電器、バッテリーの風穴をふさがないでください。
- ・ 頻繁に「黄」のライトが点滅するようなときは、点検・修理をお申し付けください。

## 充電器のオートメンテナンス機能について

- ・ オートメンテナンス機能は、バッテリーの使用状態に応じて自動的にバッテリーを長持ちさせるように最適な充電を行うことを特徴としています。
- ・ 下記 1 ～ 4 の状態となった場合、特にバッテリー寿命が低下しやすい状況にあるため、充電時間が長くなることがあります。
  - 1 高温充電の繰り返し
  - 2 低温充電の繰り返し
  - 3 満充電バッテリーの再充電の繰り返し
  - 4 過放電の繰り返し  
(過放電とは工具の力が弱くなってもさらに使用する状態です。)

## 充電器のメロディー切り替え方法

1. バッテリーを充電器に差し込むと、現在設定されている充電完了メロディーの確認音が短時間鳴ります。
2. このとき、素早くバッテリーを差し直すと充電完了メロディーの確認音が変わります。
3. 続けて素早くバッテリーを差し直すたびに充電完了メロディーの確認音が順に変わります。
4. 設定したい充電完了メロディーの確認音が鳴りましたら、バッテリーを挿入したままにすることで充電を開始します。  
「ピピッ!」と鳴るモードを選んだときは充電完了時に音が鳴りません（無音モード）。
5. 充電が完了すると充電表示ライトが「緑」の点灯に変わり、バッテリー挿入時に設定した充電完了メロディーや電子ブザー音が鳴ります。無音モードを選択した場合には完了時に音はしません。
6. 設定した充電完了メロディーは充電器の電源プラグを抜いても記憶されています。



(※) 出荷時は電子ブザーに設定されています。

## 充電器の USB 電源端子の使い方

### ⚠ 警告

USB 電源部の端子間を短絡（ショート）させないでください。

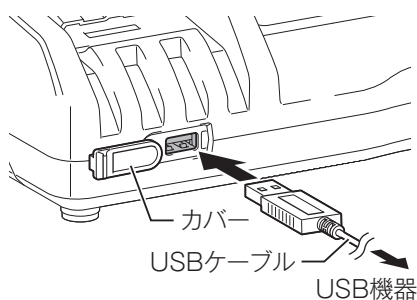
- ・ 釘、針金が USB 電源端子部に入ると、短絡（ショート）して発煙、発火の恐れがあります。

DC18RF は、様々な USB 機器の外部電源としても使用することができます。次の注意事項をよくお読みの上、正しくお使いください。

### 注

- ・ 万一の場合に備えて、ご使用になる USB 機器の内部データを必ず事前にバックアップしてください。接続した USB 機器の内部データが（予測できない問題により）破損・消失する可能性があります。
- ・ USB 機器の種類によっては、動作しない、または充電できない機種があります。
- ・ 2.1 A を超える出力電流を必要とする USB 機器は、充電器に接続しないでください。USB 電源端子の最大出力電流は、2.1 A です。
- ・ 充電器との接続には、USB 機器付属の USB ケーブルをご使用ください。
- ・ 使用後は充電器正面のカバーを戻してください。カバーが開いていると充電器内部に水滴やホコリが侵入し充電器の故障につながります。

1. 本体正面のカバーをはずして、USB ケーブルで USB 機器と充電器を接続してください。
2. 充電器の電源プラグを電源コンセントに挿し込んでください。
3. 使用後は、USB 機器、USB ケーブルを取りはずし、カバーを戻してください。
4. 電源コンセントから充電器の電源プラグを抜いてください。



## 壁に取り付けて使用する際のご注意

### ⚠ 注意

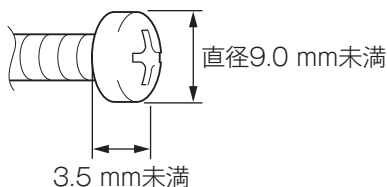
- ・ 壁に取り付けて使用する場合は、必ず吊下げ用ネジ 2 本で確実に吊下げてください。
- ・ 充電器を吊下げた後は、固定用ネジなどにより充電器を固定してください。固定が不十分な場合、充電器からバッテリーを抜き取る際に充電器が落下する恐れがあります。
- ・ 取り付け作業を行うときは、バッテリーを抜き取り、電源プラグを電源コンセントから抜いてください。
- ・ 取り付け作業を途中で中断すると落下などの恐れがあります。取り付け手順を守り、最後まで確実に取り付け作業を行ってください。
- ・ 定期的にネジのゆるみがないか確認してください。
- ・ ネジのゆるみがあると充電器が落下する恐れがあります。
- ・ 定期的に充電器の端子部を掃除してください。
- ・ 端子部の掃除を行うときは、エアダスタなどでていねいに行ってください。
- ・ 充電器本体とバッテリーの総重量は、約 1.6 kg になります。取り付け場所の耐荷重が不足する場合は、十分な補強を行ってください。

壁面への充電器の取り付けは、次の手順で行ってください。

## 1. 事前準備

用意するもの（別途準備してください）

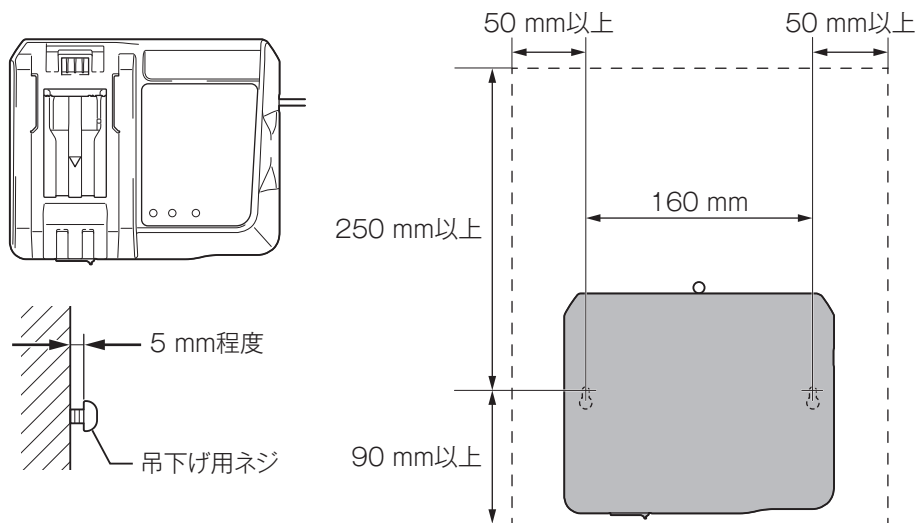
- ・ 木ネジ（吊下げ用）4 mm × 20 mm 以上：2 本  
※ネジ頭は下図の寸法としてください。



- ・ 木ネジ（固定用ネジ 1）4 mm × 25 mm 以上：1 本
- ・ 工具（ネジ締め用）

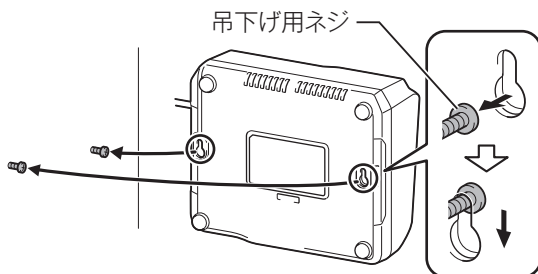
## 2. 吊下げ用ネジの取り付け

周りに充電器の取り付け作業や、バッテリーの充電作業の障害になる出っ張りなどが無い、強度のある壁面に取り付けてください。

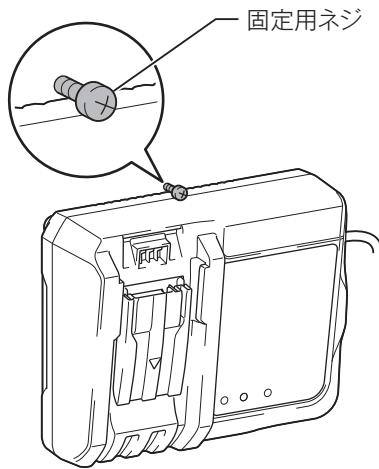


## 3. 充電器の取り付け

手順 2 で取り付けした吊下げ用ネジに充電器を引っかけてください。



- 4.** 充電器の固定  
固定用ネジを図のように締め込んでください。



## 使用前に知っておいていただきたいこと

### 本製品およびバッテリーの保護機能

本製品を使用中、下記状態になりますとモータが自動停止しますが、これは保護機能によるものです。

保護機能
<ul style="list-style-type: none"><li>本製品またはバッテリーの温度が高温になるとモータが自動停止します。<ul style="list-style-type: none"><li>使用を中断して本製品よりバッテリーを取りはずし、冷ましてください。冷却ファン付きの充電器をご使用の場合は、充電することにより、バッテリーが冷却されます。</li><li>バッテリーを冷ましても本製品が動作しない場合は、本製品を冷ましてください。</li></ul></li></ul>
<ul style="list-style-type: none"><li>バッテリーの容量が少なくなるとモータが自動停止します。<ul style="list-style-type: none"><li>本製品よりバッテリーを取りはずし、バッテリーを充電してください。</li></ul></li></ul>
<ul style="list-style-type: none"><li>本製品が過負荷状態になるとモータが自動停止します。<ul style="list-style-type: none"><li>いったんスイッチを放し、本製品よりバッテリーを取りはずした後、過負荷の原因を取り除いてください。原因を取り除けば再びご使用になれます。</li></ul></li></ul>

- 上記以外の症状で停止した場合、「故障かな?と思ったら」(70 ページ参照)に従って点検してください。



# 使い方

## チェーン刃の調整

### ⚠ 警告

チェーン刃の調整の際は、必ずスイッチを切り本製品よりバッテリーを抜いてください。

- ・バッテリーを本製品に差し込んだまま行くと、事故の原因になります。

チェーン刃は、長時間使用するとゆるむことがありますので、チェーン刃の調整をこまめに行ってください。

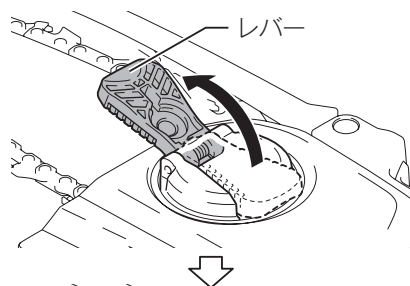
- ・張り方がゆるいと、ガイドバーからチェーン刃がはずれ、けがの原因になりますので、使用前にチェーン刃の張りを点検してください。

### ⚠ 注意

チェーン刃の調整の際は、必ず手袋をはめて行ってください。

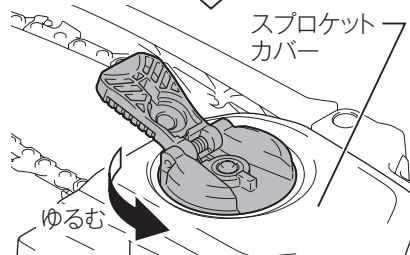
- ・けがの原因になります。

1. レバーをロックする位置まで起こします。



2. レバーを左（反時計回り）に回して、スプロケットカバーを軽くゆるめます。

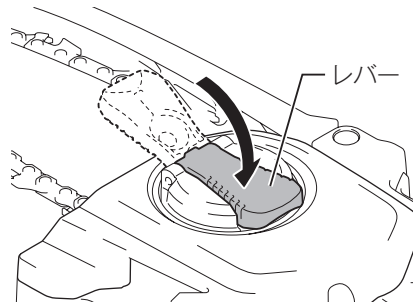
- ・チェーン刃の張りが自動的に調整されます。



- 3.** スプロケットカバーが固定されるまでレバーを右（時計回り）に回して、ナットを締め付けます。



- 4.** レバーを元の位置へ倒します。



**注**

- ・チェーン刃が新しいときは伸びやすいので、チェーン刃の調整をこまめに行ってください。
- ・チェーン刃の張り方がゆるいときは、チェーン刃がガイドバーからはずれる原因となります。

## チェーン刃の取りはずし／取り付け方法

### ⚠ 警告

チェーン刃の取り付け、取りはずしの際は、必ずスイッチを切り本製品よりバッテリーを抜いてください。

- ・ バッテリーを本製品に差し込んだまま行くと、事故の原因になります。

長さの異なるガイドバーに取り替えないでください。

- ・ けがの原因になります。

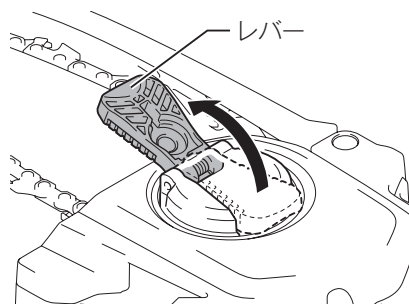
### ⚠ 注意

チェーン刃の取り付け、取りはずしの際は、必ず手袋をはめて行ってください。

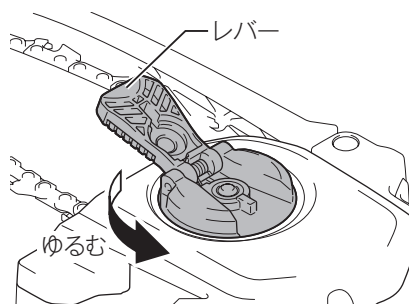
- ・ けがの原因になります。

## チェーン刃の取りはずし方

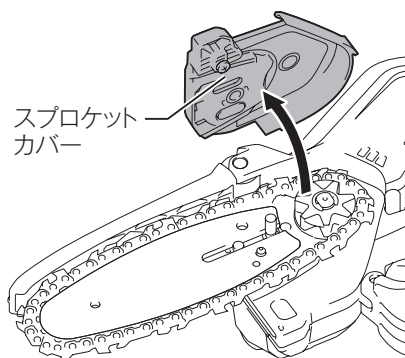
1. レバーをロックする位置まで起こします。



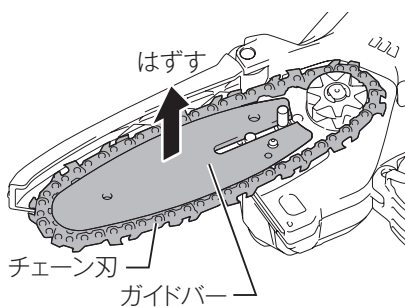
2. レバーを左（反時計回り）に回して、スプロケットカバーがはずれるまでレバーをゆるめます。



- 3.** スプロケットカバーをはずします。



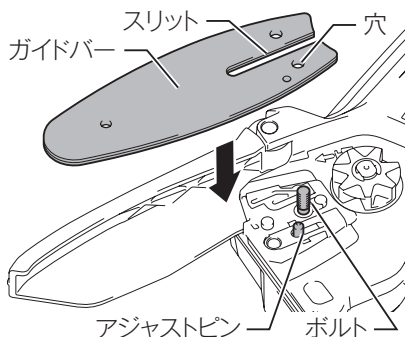
- 4.** チェーン刃とガイドバーを持ち上げ、本製品より取りはずします。



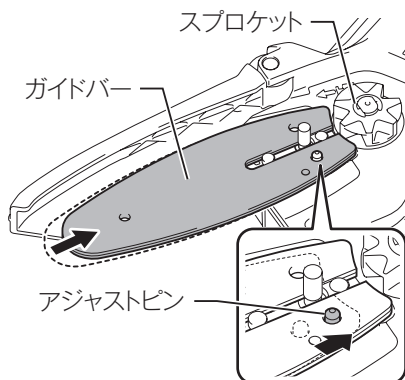
## チェーン刃の取り付け方

1. バッテリーが差し込んである場合は、バッテリーを抜きます。
  - ・スプロケットカバーが取り付けられている場合は、チェーン刃の取りはずし方の手順 1～3 を参照してください。

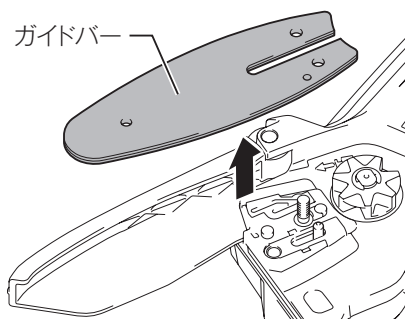
2. ガイドバーのスリットと本製品のボルト、ガイドバーの穴と本製品のアジャストピンを合わせて、図のようにガイドバーをセットします。



3. ガイドバーをスプロケット側へスライドさせ、アジャストピンをロックします。

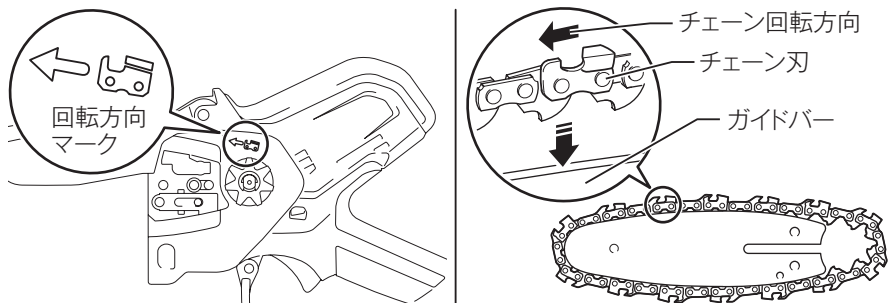


4. ガイドバーを本製品から取りはずします。



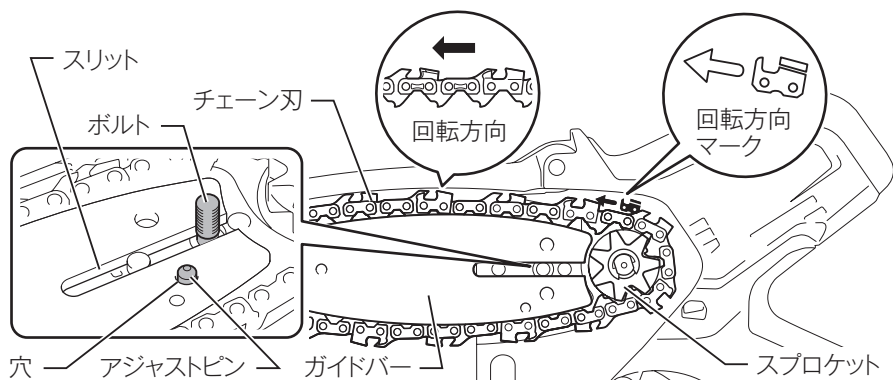
**5.** ガイドバー外周の溝にそって、チェーン刃をガイドバーに取り付けます。

- チェーン刃は、本製品にあるチェーンの回転方向を示すマークの向きに回転します。チェーン回転方向に、チェーン刃の向きを合わせて、ガイドバーに取り付けてください。

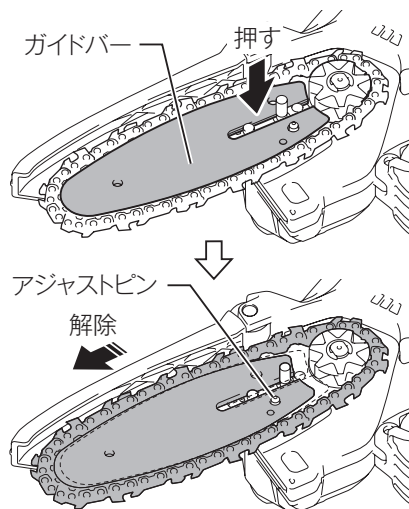


**6.** チェーン刃をスプロケットにかけながら、ガイドバーのスリットと本製品のボルト、ガイドバーの穴と本製品のアジャストピンを合わせて本製品にセットします。

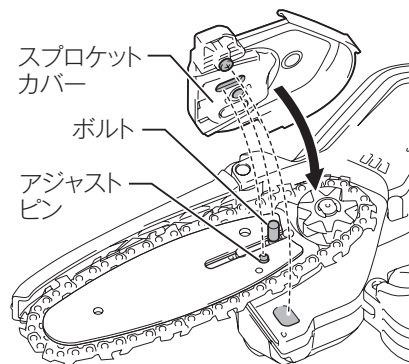
- 回転方向を示すマークの向きに、チェーン刃の向きがあっているか確認してください。



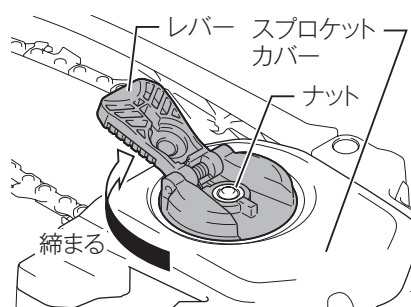
7. ガイドバーを本製品に押し当てると、手順3でロックしたアジャストピンが解除されます。



8. スプロケットカバーを本製品のボルトとアジャストピンの穴に合わせてかぶせます。

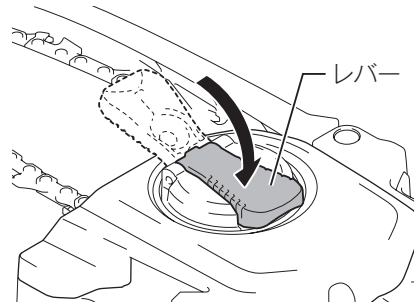


9. レバーを右（時計回り）に回してナットを締め付け、スプロケットカバーを固定します。



## 10. レバーを元の位置へ倒します。

- チェーン刃にたるみがないこと、およびチェーン刃を前後にスムーズに動かせることを確認してください。必要に応じて、49ページ「チェーン刃の調整」を参照して、チェーン刃の張りを調整してください。



### 注

- ガイドバーは両面使用できます。ガイドバーのかたよった摩耗を防ぐため、新品のチェーン刃に取り替えるたびに、ガイドバーを反転してご使用ください。
- チェーン刃の取り付け、取りはずしの際は、切りくずなどがない、きれいな場所で行ってください。
- チェーン刃が新しいときは伸びやすいので、チェーン刃の調整をこまめに行ってください。
- チェーン刃の張り方がゆるいときは、チェーン刃がガイドバーからはずれる原因となります。



## バッテリーの取り付け／取りはずし方法

### ⚠ 警告

本製品にバッテリーを差し込む前に、スイッチが切れていることを必ず確認してください。

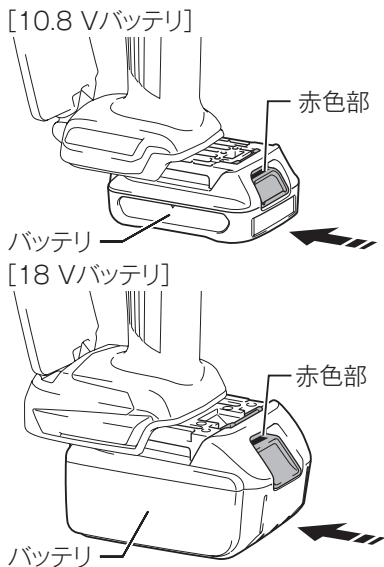
- ・ スイッチを入れたままバッテリーを差し込むと、事故の原因になります。

バッテリーは確実に差し込んでください。ボタン上部の赤色部が見えている場合は完全にロックされていません。赤色部が見えなくなるまでしっかり差し込んでください。

- ・ 差し込みが不十分ですと、はずれて事故の原因になります。

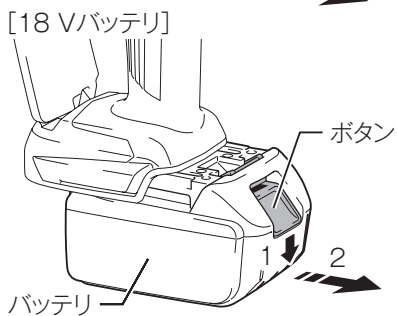
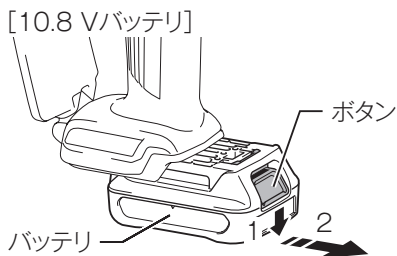
### 取り付け方

- ・ バッテリーを本製品の溝に合わせ、赤色部が見えなくなるまで差し込みます。



## 取りはずし方

- ・ バッテリーのボタンを
  1. 矢印方向に押しながら
  2. 引き出します。



## 本製品の操作

### スイッチの操作

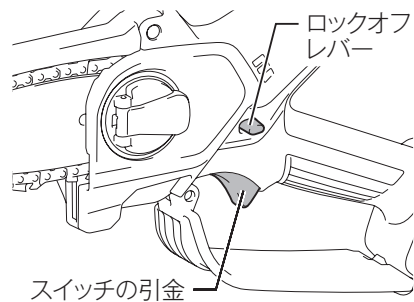
#### ⚠ 警告

本製品にバッテリーを差し込む前に、スイッチが切れていることを必ず確認してください。

- ・スイッチを入れたままバッテリーを差し込むと、急に回りだし事故の原因になります。

1. スイッチはロックオフレバーを押した状態で引金を引くと入り、放すと切れます。

スイッチの引金を放すと自動的にロックオフ機構が働き、スイッチが入らない状態になります。



## 作業方法

### ⚠ 警告

使用中は、チェーン刃、ガイドバー、回転部や切りくずなどに手や顔などを近づけないでください。

- ・ けがの原因になります。

使用中は、両手で確実にハンドルを保持してください。

- ・ けがの原因になります。

はしごや木に登って作業するなど、不安定な姿勢で使用しないでください。

- ・ けがの原因になります。

ガイドバーの先端部での、切断はしないでください。また、ガイドバーの先端部を枝や地面などに触れさせないように作業してください。

- ・ 本製品がはね返り（キックバック）、けがの原因になります。

切断材料は、しっかり固定してください。また切り落とし材に十分注意してください。

- ・ けがの原因になります。

悪天候時は作業しないでください。

- ・ 落雷する恐れがあります。

### ⚠ 注意

2台以上で作業するときは、安全な距離をおいてください。

- ・ 事故の原因になります。

[事業者の方へ]

樹木を伐り倒す作業や伐り倒した樹木を切断する作業を行う場合は、法令、規則で定める特別教育を受けた人に行わせてください。

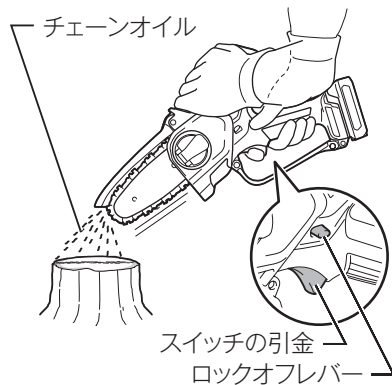
(関連法令)

労働安全衛生法第 59 条第 3 項

安全衛生特別教育規程第 10 条

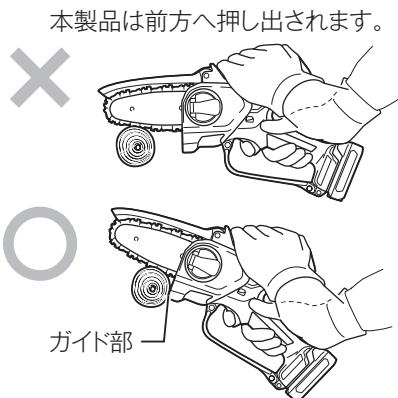
労働安全衛生規則第 36 条第 8 号

1. ハンドルを両手でしっかり握り、チェーン刃を木材より離して、ロックオフレバーを押した状態で引金を引きます。
2. ガイドバーの先端から、チェーンオイルが出ているか確認します。
3. チェーンオイルが十分にチェーン刃に付着しましたら切断作業に入ります。



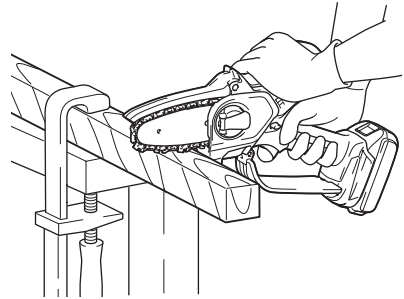
### ■ 樹木のせん定の場合

4. ガイド部を枝に軽く押しつけ、チェーン刃を枝より離してスイッチを入れ、枝を切断します。

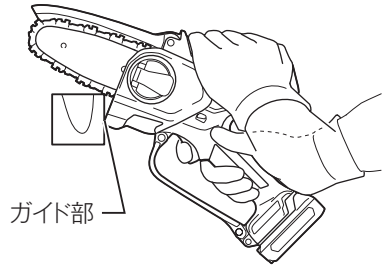


## ■ 木材の切断の場合

4. 回り止めなどを用いて、切断する木材が動かないように固定します。



5. 本製品ガイド部を木材に当て、切断します。  
この際、無理に本製品に力を入れないでください。



### 注

- ・初めて使用する場合や長期保管後などは、オイルが出るのに時間がかかる場合があります。
- ・ガイド部に切断対象が接していないと本製品がガイド側に引っ張られ、刃先がブレますので注意してください。

## 使用後の取り扱い

### ⚠ 警告

点検、整備の際には必ずスイッチを切り、本製品よりバッテリーを抜いてください。

- ・バッテリーを本製品に差し込んだまま行くと、事故の原因になります。

## 本製品のお手入れ

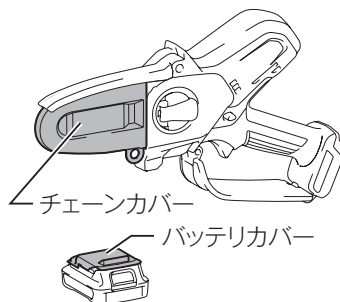
- ・ 乾いた布か薄めた中性洗剤を付けた布できれいに拭いてください。

### 注

- ・ 水洗いは絶対にしないでください。
- ・ 本製品内部に水が入り、故障の原因になります。
- ・ ガソリン、ベンジン、シンナー、アルコールなどは変色、変形、ひび割れの原因となりますので使用しないでください。

## ハンディソーの持ち運び方

- ・ 必ずバッテリーをはずして、チェーンカバーをガイドバーにかぶせてください。また、バッテリーにはバッテリーカバーをはめてください。



## 本製品の保管

- ・ スプロケットカバーを取りはずし、本製品に付着した切りくずを除去してください。
- ・ チェーン刃、ガイドバーを取り付け、しばらく空転させ、チェーン刃、ガイドバーにオイルを付着させてください。
- ・ オイルタンク内のオイルを抜いてタンク内を空にしてください。
- ・ 保管の際は本製品からバッテリーを抜き、チェーンカバーをガイドバーに取り付けてください。

## ⚠ 警告

点検、整備の際には必ずスイッチを切り、本製品よりバッテリーを抜いてください。

- ・ バッテリーを本製品に差し込んだまま行くと、事故の原因になります。

## ⚠ 注意

点検、整備の際には必ず手袋をはめて行ってください。

- ・ チェーン刃に手が触れ、けがの原因になります。

刃部の目立てには、外径が 4.0 mm（呼び 5/32 ʺ）の目立て専用丸ヤスリを使用してください。

目立て、デプスゲージの調整の際は、ガイドバーを、ヤスリが水平になるような位置にバイスでしっかりと固定してください。

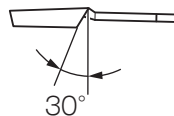
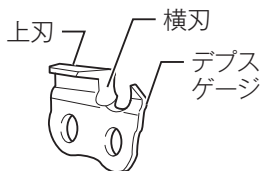
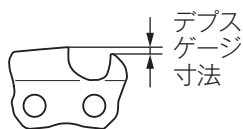
## 調整

### 上刃および横刃の目立て

## ⚠ 警告

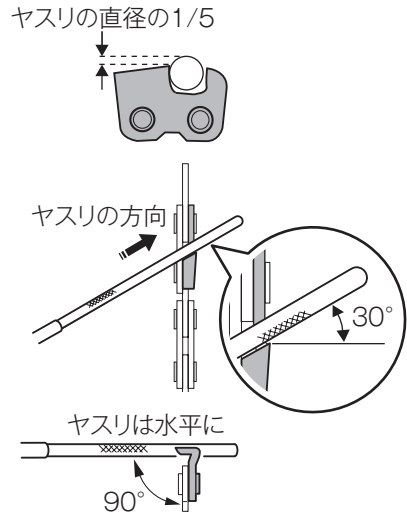
チェーン刃は正しく目立てしてください。

- ・ 特にデプスゲージ寸法が大きくなりすぎると、チェーン刃が切断しやすくなり、けがの原因になります。





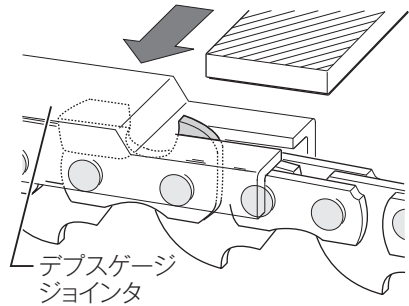
- ・ ガイドバーに対して丸ヤスリを  $30^\circ$  傾け、丸ヤスリの直径の  $1/5$  が上刃より出るようにチェーン刃に当ててください。
- ・ 丸ヤスリの水平を保って、押すときだけヤスリをかけ、手前に引くときは刃部にヤスリを当てないようにして、上刃および横刃の目立てをしてください。



## デプスゲージの調整方法

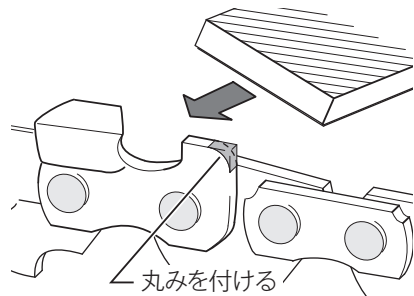
- ・ デプスゲージはチェーン刃の切り込みしろを適正 ( $0.64 \text{ mm}$ ) に保つためのものです。

1. 別販売品のデプスゲージジョインタを図のようにセットし、溝から出た部分を平ヤスリで削り落とします。



2. デプスゲージの角に丸みを付けます。

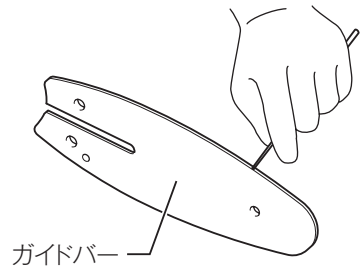
3. デプスゲージの調整が完了したら、オイルに浸して切り粉を洗い落とします。



## お手入れ

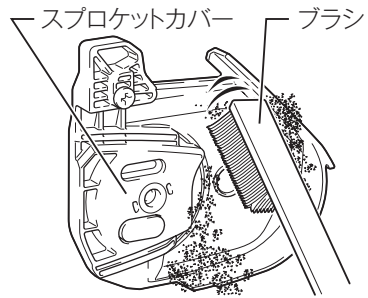
### ガイドバーの清掃

- ・ ご使用中に、切りくずがガイドバーにつまることがあります。切りくずがガイドバーの溝につまると、チェーンオイルがチェーン刃全体に行き渡らなくなります。チェーン刃を目立てや交換するときに、ガイドバーの溝に入った切りくずを除去してください。



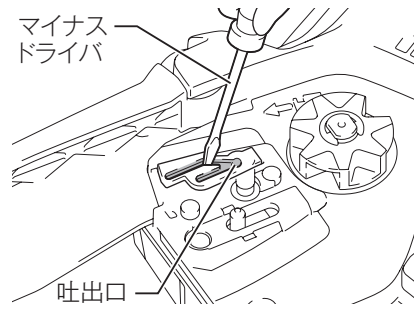
### スプロケットカバーの清掃

- ・ スプロケットカバーの内側に、切りくずがたまります。負荷が高くなる原因になりますので、ブラシなどで切りくずを除去してください。



## オイル吐出口の清掃

- ・ ご使用中に細かなゴミが吐出口につまることがあります。
- ・ ゴミが吐出口につまるとチェーンオイルの吐出量が少なくなりチェーンオイルがチェーン刃全体に行き渡らなくなる恐れがあります。
- ・ マイナスドライバの先端などで吐出口のゴミを取り除いてください。



- ・ ガイドバー先端からのチェーンオイルの吐出が少なくなった場合は下記手順で吐出口の清掃をしてください。

**1.** バッテリーを本製品から抜きます。

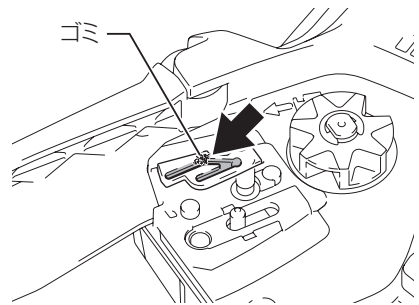
**2.** スプロケットカバー、チェーン刃を取りはずしします (51 ページ「チェーン刃の取りはずし/取り付け方法」参照)。

**3.** バッテリーを本製品に差し込みます。

**4.** スイッチの引金を引いて本製品のオイル吐出口にたまっている細かなゴミをチェーンオイルで洗い流します。

**5.** バッテリーを本製品から抜きます。

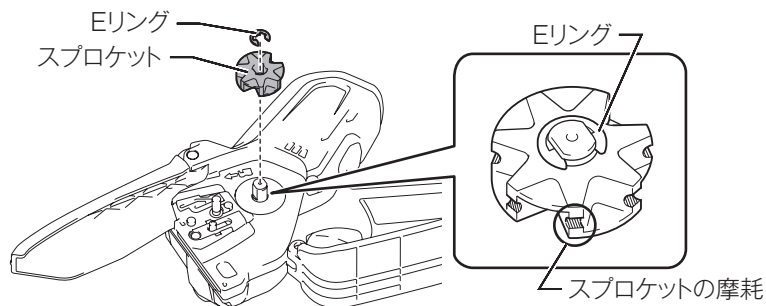
**6.** スプロケットカバーとチェーン刃を本製品に取り付けます (51 ページ「チェーン刃の取りはずし/取り付け方法」参照)。



## 消耗品の交換／補充

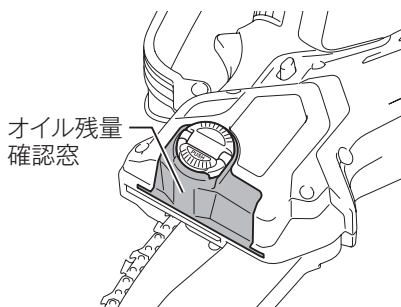
### スプロケットの交換

- ・ チェーン刃を交換するときにはスプロケットの状態を確認してください。
- ・ スプロケットがイラストのように摩耗している場合、スプロケットを新品と交換してください。
- ・ スプロケットを交換するときには必ず新品のEリングを使用してください。

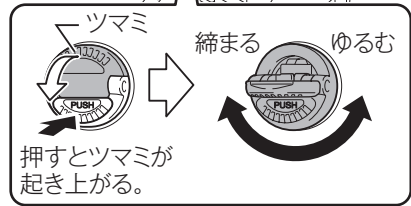
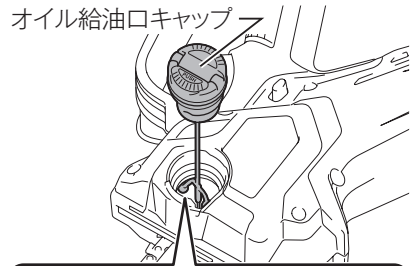


### チェーンオイルの補充

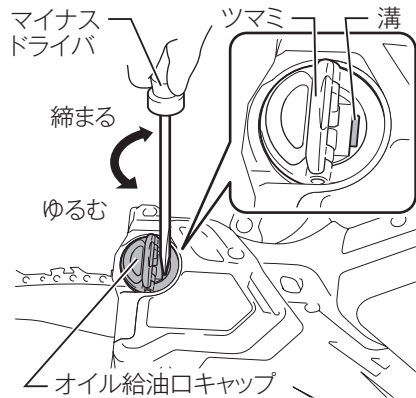
- ・ チェーンオイルはハンディソーを運転すると自動的に給油されます。
- ・ 使用前に必ずオイルタンクにチェーンオイルを入れてください。
- ・ 作業中もオイルタンク内のチェーンオイル残量を確認し、少ない場合は補充してください。



- ・ チェーンオイルの補充はオイル給油口キャップを取りはずして入れます。容量は約0.055 Lです。
- ・ オイル給油口キャップは、ツマミを起こし、オイル給油口キャップがはずれるまで、ゆるむ方向に回して取りはずします。



- ・ オイル給油口キャップがゆるまないときは、マイナスドライバの先端を溝に入れて回してください。
- ・ 補充後はオイル給油口キャップを元通りに閉じ、補充したチェーンオイルが漏れないよう、しっかり締めてください。



## 注

- ・ 使用するときは、チェーンオイルをオイルタンクに入れてください。
- ・ チェーンオイルは、マキタ純正チェーンオイルをお使いください。
- ・ ゴミなどの混入したオイルおよび揮発性のオイルは絶対使用しないでください。

## 故障かな？と思ったら

修理を依頼される前に、下記項目を点検してください。

### 症状

- 本製品が停止する
- 始動しない

### 原因

保護機能※1 が働き、本製品またはバッテリーが機能停止している可能性があります。

### 解消方法

スイッチを切って、再度入れてください。

↓ 解消しない

バッテリーを充電するか、充電済みのバッテリーと交換してください。

↓ 解消しない

本製品を十分に冷ましてください。

↓ 解消しない

チェーンオイルの量を確認して足りない場合は補充してください。※2

↓ 解消しない

チェーン刃の張りを調整してください。※3

↓ 解消しない

お買い上げの販売店、または当社営業所まで修理をお申し付けください。

※ 1 保護機能については 48 ページ参照。

※ 2 チェーンオイルについては 68 ページ参照。

※ 3 チェーン刃の調整については 49 ページ参照。

## ご修理の際は

- ・ 修理はご自分でなさらないで、必ずお買い上げの販売店、または当社営業所にお申し付けください。
- ・ 修理をお申し付けの際は、製品、バッテリー、充電器を一緒にお持ちください。



株式会社 マキタ

愛知県安城市住吉町 3-11-8 〒446-8502

TEL.0566-98-1711 (代表)

881J97-6

IWT