

Makita

## 取扱説明書

## 集じん機

 モデル 490/490S  
 (乾湿両用) / (乾湿両用)  
 モデル 491(P)  
 (粉じん専用)

モデル 491(P)



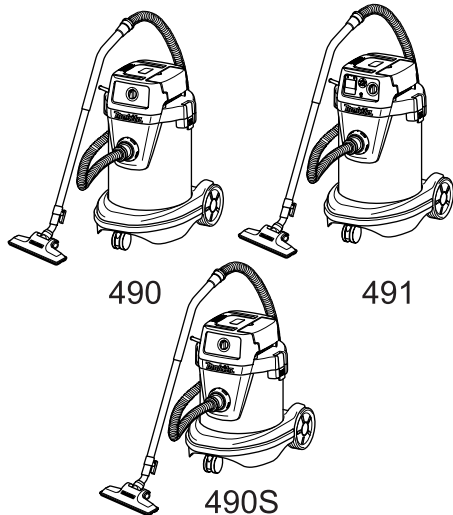
本機はシングル絶縁構造ですので必ず接地（アース）してください。マキタ製品は電気用品安全法に基づく技術上の基準に適合、または準じて（電気用品安全法適用外の製品）製造されております。

モデル 490/490S



二重絶縁

このマークを表示した製品は二重絶縁構造ですのでアース（接地）する必要はありません。マキタ製品は電気用品安全法に基づく技術上の基準に適合、または準じて（電気用品安全法適用外の製品）製造されております。



このたびは**集じん機**をお買い上げ賜わり厚くお礼申し上げます。

ご使用に先立ち、この取扱説明書をよくお読みいただき本機の性能を十分ご理解の上で、適切な取り扱いと保守をしていただいて、いつまでも安全に能率よくお使いくださるようお願い致します。

なお、この取扱説明書はお手元に大切に保管してください。




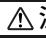
# 主要機能

モデル 主要機能	490	490S	491(P)
電動機	直巻整流子電動機		
電圧	単相交流 100V		
電流	11A		
周波数	50-60Hz		
消費電力	1050W		
最大風量	3.5m <sup>3</sup> /min		
最大真空度	22kPa		
吸込仕事率	300W		
集じん容量	32L	22L	32L
吸水量※	30L	20L	粉じん専用
連動用コンセント ( 接続可能な電動 工具の消費電力 )	—	—	100 ~ 1050W
本機寸法	長さ 552mm × 幅 398mm × 高さ 685mm	長さ 552mm × 幅 398mm × 高さ 569mm	長さ 552mm × 幅 398mm × 高さ 685mm
質量	13.1kg	12.4kg	13.9kg
絶縁構造	二重絶縁	二重絶縁	シングル絶縁

- ・ 改良のため、主要機能および形状などは変更する場合がありますので、ご了承ください。

※ 吸水量は使用条件により異なる場合があります。

## 注意文の **警告** ・ **注意** ・ **注** の意味について


ご使用上の注意事項は  **警告** と  **注意** ・ **注** に区分していますが、それぞれ次の意味を表します。

### **警告**

： 誤った取り扱いをしたときに、使用者が死亡または重傷を負う可能性が想定される内容のご注意。

### **注意**

： 誤った取り扱いをしたときに、使用者が傷害を負う可能性が想定される内容および物的損害のみの発生が想定される内容のご注意。

なお  **注意** に記載した事項でも、状況によっては重大な結果に結びつく可能性があります。いずれも安全に関する重要な内容を記載していますので、必ず守ってください。

### **注**

： 製品および付属品の取り扱い等に関する重要なご注意。

# 集じん機の安全上のご注意

- ・ 火災、感電、けがなどの事故を未然に防ぐために、「安全上のご注意」を必ず守ってください。
- ・ ご使用前に、この「安全上のご注意」すべてをよくお読みのうえ、正しく使用してください。
- ・ お読みになった後は、お使いになる方がいつでも見られる所に必ず保管してください。
- ・ 他の人に貸し出す場合は、いっしょに取扱説明書もお渡しください。

JPA009-1

## ⚠ 警告

安全作業のために：

ご使用前に取扱説明書を必ずよくお読みください。

1. **作業場は、いつもきれいに保ってください。**
  - ・ ちらかった場所や作業台は、事故の原因となります。
2. **作業場の周囲状況も考慮してください。**
  - ・ 作業場は十分に明るくしてください。
  - ・ 可燃性の液体やガスのある所で使用しないでください。
3. **使用電源は、銘板に表示してある電圧で使用してください。**
  - ・ 表示を超える電圧で使用すると、回転が異常に高速となり、けがの原因になります。
4. **子供を近付けないでください。**
  - ・ 作業員以外、集じん機やコードに触れさせないでください。
  - ・ 作業員以外、作業場へ近付けないでください。
5. **作業に合った集じん機を使用してください。**
  - ・ 指定された用途以外に使用しないでください。
6. **コードを乱暴に扱わないでください。**
  - ・ コードを持って集じん機を運んだり、コードを引っ張って電源コンセントから抜かないでください。
  - ・ コードを熱、油、角のある所に近付けないでください。また、重い物を載せたり、挟み込んだりしないでください。
7. **集じん機は、注意深く手入れをしてください。**
  - ・ 付属品の交換は、取扱説明書に従ってください。
  - ・ コードは定期的に点検し、損傷している場合は、お買い上げの販売店、または当社営業所に修理をお申し付けください。
  - ・ 延長コードを使用する場合は、定期的に点検し、損傷している場合には交換してください。
8. **次の場合は、集じん機のスイッチを切り、電源プラグを電源コンセントから抜いてください。**
  - ・ 使用しない、または修理する場合。
  - ・ ホース、フィルタなどの付属品を交換する場合。
  - ・ その他危険が予想される場合。

## ⚠ 警告

### 9. 不意な始動は避けてください。

- ・ 電源プラグを電源コンセントに差し込む前に、スイッチが切れていることを確かめてください。

### 10. 油断しないで十分注意して作業を行ってください。

- ・ 集じん機を使用する場合は、取扱方法、作業の仕方、周りの状況など十分注意して慎重に作業してください。
- ・ 疲れている場合は、使用しないでください。

### 11. 損傷した部品がないか点検してください。

- ・ 使用前に、本機に損傷がないか十分点検し、正常に作動するか、また所定機能を発揮するか確認してください。
- ・ 部品交換や修理は、お買い上げの販売店、または当社営業所に修理をお申し付けください。
- ・ スイッチで始動および停止操作のできない集じん機は、使用しないでください。
- ・ 異常・故障時には、直ちに使用を中止してください。そのまま、使用すると発煙・発火、感電、けがに至るおそれがあります。

#### <異常・故障例>

- ・ 電源コードや電源プラグが異常に熱い。
- ・ 電源コードに深いキズや変形がある。
- ・ コードを動かすと、通電したりしなかったりする。
- ・ 焦げくさい臭いがする。・ビリビリと電気を感じる。
- ・ スイッチを入れても動かない等

すぐに電源プラグを抜いてお買い上げの販売店へ点検、修理をお申し付けください。

### 12. 正しい付属品やアタッチメントを使用してください。

- ・ この取扱説明書に記載されている付属品やアタッチメント以外のものを使用すると、事故やけがの原因となる恐れがあるので使用しないでください。

### 13. 集じん機の修理は、専門店にお申し付けください。

- ・ この製品は、該当する安全規格に適合しているので改造しないでください。
- ・ 修理の知識や技術のない方が修理すると、十分な性能を発揮しないだけでなく、事故やけがの原因となります。

この取扱説明書は、大切に保管してください。

### ●騒音防止規制について

騒音に関しては、法令や各都道府県などの条例で定める規制がありますので、ご近所などの周囲に迷惑をかけないようにご使用ください。

# 本製品の使用上のご注意

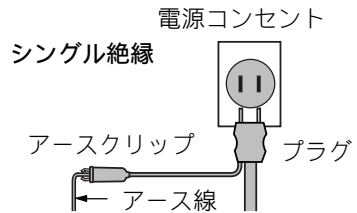
先に集じん機としての共通の注意事項を述べましたが、電動工具用集じん機として、さらに次の注意事項を守ってください。

JPB064-9

## ⚠ 警告

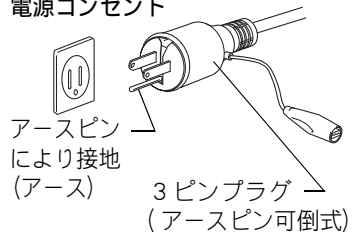
### 1. 必ず接地（アース）してください。

- 故障や漏電の時、感電する原因になります。
- 接地は、プラグの横から出ているアースクリップをアース線に接続してください。
- 3ピンプラグ（アースピン可倒式）の場合は、電源コンセントに合わせて、接地（アース）してください。



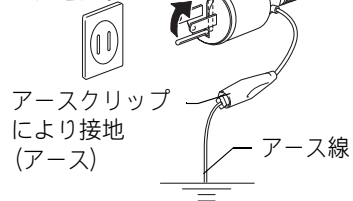
- アース付（3ピン）電源コンセントの場合3ピンプラグを電源コンセントに差し込んでください。（アースクリップによる接地（アース）は不要）

### アース付（3ピン）電源コンセント



- 2極電源コンセントの場合アースクリップをアース線に接続してください。
- アースクリップやアースピン、アース線に異常がないか確認してください。
- テスターや絶縁抵抗計をお持ちでしたら、アースクリップ、アースピンと本機の金属（外郭部）間の導通を確認してください。
- アース棒やアース板を地中に埋め込み、アース線を接続するような電気工事は、電気工事士の資格が必要ですので最寄りの電気工事店に相談してください。
- 接地と共に感電防止用漏電しゃ断器の設置された電源に、接続されますことをお奨めします。
- 漏電しゃ断器や接地については、次の法規がありますので、ご参照ください。  
※労働安全衛生規則 第333条・第334条  
電気設備の技術基準 第18条・第28条・第41条

### 2極電源コンセント



### 2. アース線をガス管に接続しないでください。

- 爆発の恐れがあります。

## ⚠ 警告

3. 延長コードを使用するときは、アース線を備えた3芯コードを、使用してください。
  - ・ アース線のない2芯コードですと、感電の原因になります。
4. 使用中、本機の調子が悪かったり、異常音がしたときは、直ちにスイッチを切って使用を中止し、お買い上げの販売店、または当社営業所に点検・修理をお申し付けください。
  - ・ そのまま使用していると、けがの原因になります。
5. 保護めがねを使用してください。
  - ・ 作業時は、保護めがねを使用してください。また、粉じんの多い作業では、防じんマスクを併用してください。
6. 以下のものは吸わせないでください。
  - ・ 火のついた、たばこの吸殻など高温のもの
  - ・ 引火性物質（ガソリン、シンナー、ベンジン、灯油、塗料など）、爆発性物質（ニトログリセニンなど）、発火性物質（アルミニウム、亜鉛、マグネシウム、チタン、赤リン、黄リン、セルロイドなど）
  - ・ 火災の原因となります。
7. 排気口をふさがないでください。
  - ・ モーターが焼損し、火災の原因になります。
8. 定格15A以上の電源コンセントを単独で使用してください。
  - ・ 併用すると異常発熱による火災の原因になります。
9. 本機を倒したり、横倒しの状態で使用しないでください。
  - ・ 感電や故障の原因になります。
10. 転倒などによる本機の変形、破損防止のため、本機は静かに移動してください。
  - ・ 破損や亀裂、変形があると、けがの原因になります。
11. 誤って落としたり、ぶつけたときは、本機などに破損や亀裂、変形がないことを点検してください。
  - ・ 破損や亀裂、変形があると、けがの原因になります。

## ⚠ 注意

1. 吸込口をふさいで運転しないでください。
  - ・ 過熱による本機の変形の原因になります。
2. 火気に近づけないでください。
  - ・ 本機の変形の原因になります。
3. ガラス、カミソリ、押しピン、針などの鋭利な物は吸わせないでください。
  - ・ フィルタ損傷の原因になります。
4. 本機上面を踏み台にしたり、座ったりしないでください。
  - ・ 急に本機が動き出し、転倒するなどけがの原因になります。
5. フィルタは正しくセットして使用してください。フィルタをはずしたまま使用したり、取り付け位置を誤ったまま使用したり、破れたフィルタを使用したりしないでください。
  - ・ モータ焼損など、故障の原因になります。
6. フロートが作動したまま運転しないでください。
  - ・ モータの温度が上昇し、部品の変形やモータ焼損など、故障の原因になります。
7. 湿式ノズルを使用する時は本機取り付けのクロスフィルタの代わりに水用フィルタを必ず使用してください。
  - ・ 本機の故障の原因になります。

## 注

- ・ 電源が離れていて、延長コードが必要なときは、本機を最高の能率で支障なくご使用いただくために、十分な太さのコードをできるだけ短くお使いください。

使用できる延長コードの太さ（公称断面積）と最大長さの目安

コードの太さ (導体公称断面積)	銘板記載の定格電流値で使用できる長さの目安		
	～ 5A	5 ～ 7A	—
0.75mm <sup>2</sup>	20m	10m	—

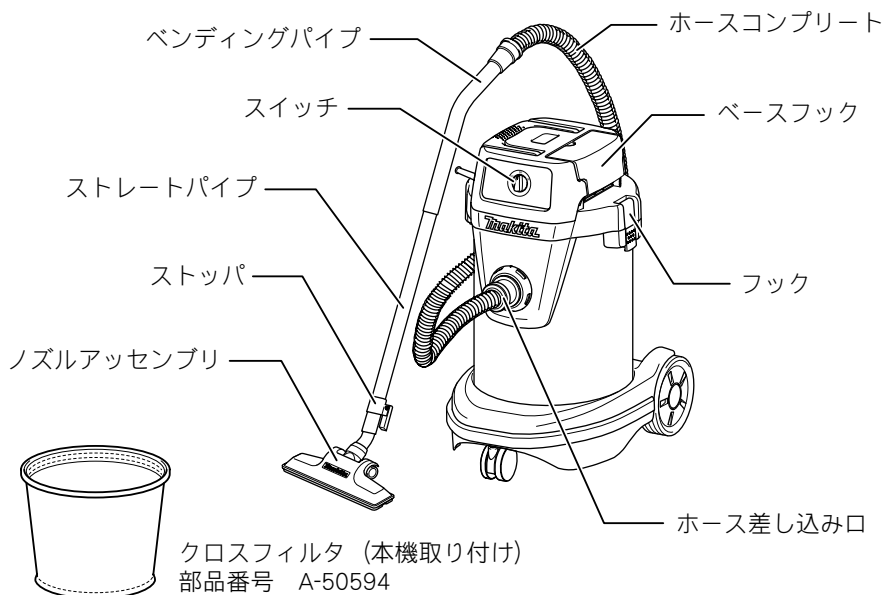
コードの太さ (導体公称断面積)	銘板記載の定格電流値で使用できる長さの目安		
	～ 5A	5 ～ 10A	10 ～ 15A
1.25mm <sup>2</sup>	30m	15m	10m
2.0mm <sup>2</sup>	50m	30m	20m

- ・ 延長コードは本機のコードと同じような被ふくを施したコードを使用してください。
- ・ 集じん機と工具を連動で使う場合は 2.0mm<sup>2</sup> の延長コードの使用をおすすめします。

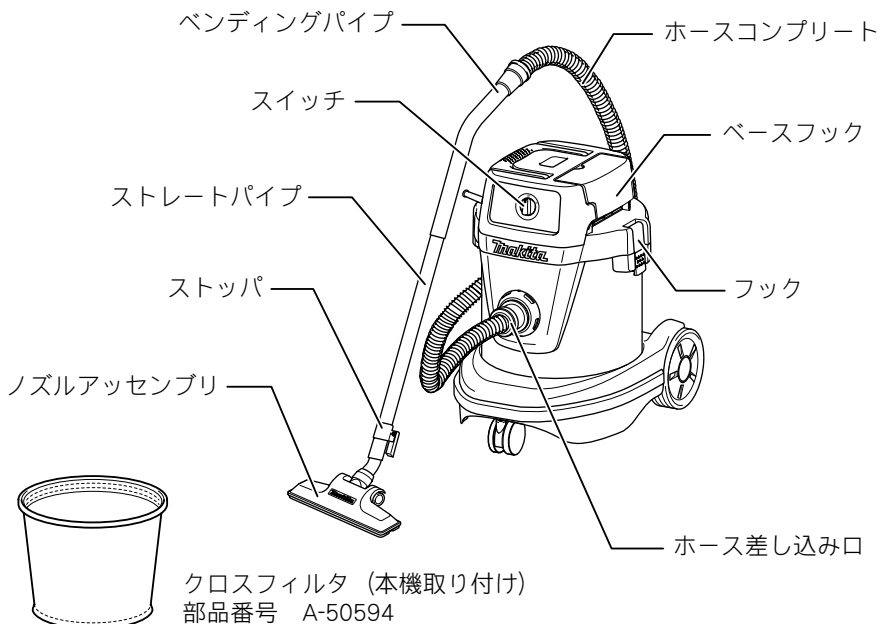


# 各部の名称および標準付属品

## モデル 490

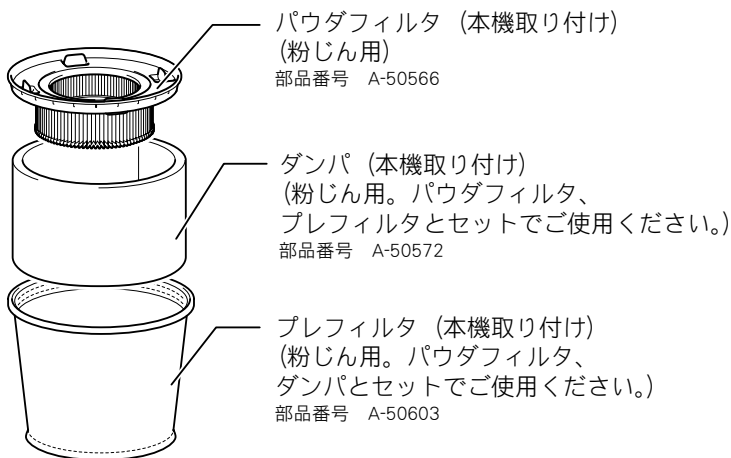
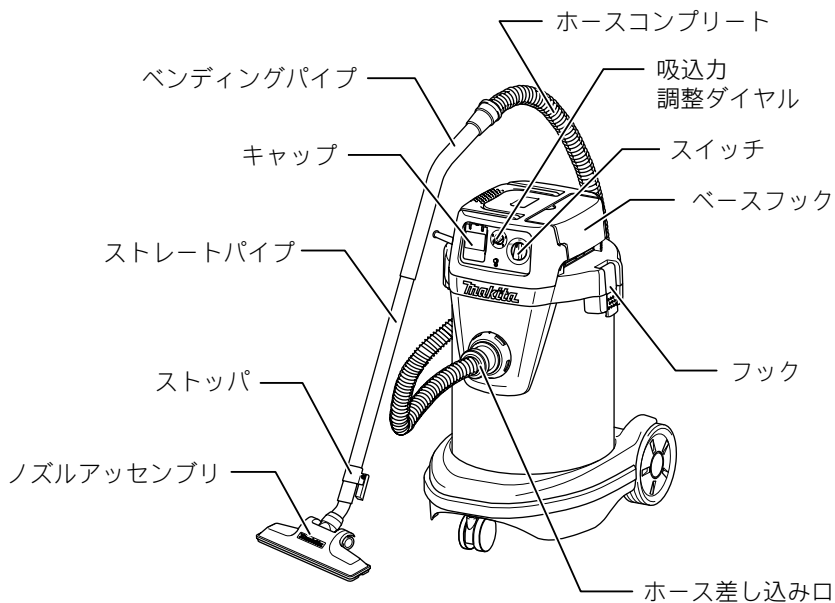


## モデル 490S



# 各部の名称および標準付属品

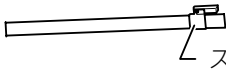
モデル 491(P)



# 各部の名称および標準付属品

## 標準付属品

- ・ ホースコンプリート (内径  $\phi 38\text{mm} \times 2.5\text{m}$ )  
部品番号: A-33532
- ・ ストレートパイプ  
部品番号: 192563-1



ストッパ 部品番号 451350-0

※ストッパはナベ小ネジ M4 × 20 (部品番号 911138-5) でストレートパイプに固定してください。

- ・ コーナーノズル  
部品番号: 410306-2
- ・ ベンディングパイプ  
部品番号: 192562-3
- ・ ノズルアッセンブリ  
部品番号: 122512-4
- ・ ポリ袋 (1 枚) (本機取り付け)  
(800mm × 650mm)
- ・ ポリ袋セット品 (10 枚入) (800mm × 650mm)  
部品番号: A-32340
- ・ アクセサリバッグ  
(ホース、パイプ等の付属品をまとめて入れておくことができます。)  
部品番号: A-46040
- ・ パウダフィルタ (491(P) 本機取り付け)  
部品番号: A-50566
- ・ ダンパ (491(P) 本機取り付け)  
部品番号: A-50572
- ・ プレフィルタ (491(P) 本機取り付け)  
部品番号: A-50603
- ・ クロスフィルタ (491、490S 本機取り付け)  
部品番号: A-50594

## 別販売品のご紹介

- ・ 別販売品の詳細につきましてはカタログを参照していただくか、お買い上げ販売店もしくは、当社営業所へお問い合わせください。
- ・ ホース

口元ロック式ホース		内径 (mm)	長さ (m)	部品番号
本機に直接接続してください。	ホースコンプリート	φ 38	2.5	A-33532
	ホースコンプリート	φ 38	5.0	A-33417
	ホースアッセンブリ	φ 28	2.5	A-51306
	ホースアッセンブリ	φ 28	5.0	A-34229
	※コードインホース DX	φ 28	5.0	A-50136
	※コードインホース EX	φ 28	5.0	A-53095
	ホースアッセンブリ	φ 19	5.0	A-34394
	デラックスホース	φ 28	5.0	A-30623

- ・ カフス (ホース先端の口径変更用)

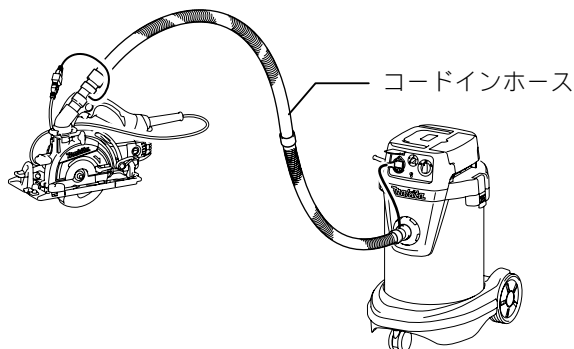
	内径 (mm)	外径 (mm)	部品番号
フロントカフス 38	φ 38	φ 44.2	417766-9
フロントカフス 22	φ 22.4	φ 25.0	417765-1

### ※コードインホース (モデル 491 のみ)

(内径 φ 28mm x 長さ 5.0m 部品番号 A-50136、A-53095)

#### の接続方法

- ・ 取り回しが楽なコード内蔵の集じん機用ホースです。
- ・ 連動コンセント付集じん機とショートコード仕様の電動工具との間に接続できます。
- ・ 集じん機への接続はホースをホース取り付け口、プラグを連動コンセントにそれぞれ接続します。
- ・ 電動工具への接続は電動工具のジョイント形状によりフロントカフス22または38を取り付けたホースをダストノズル、プラグを電動工具のプラグに接続します。

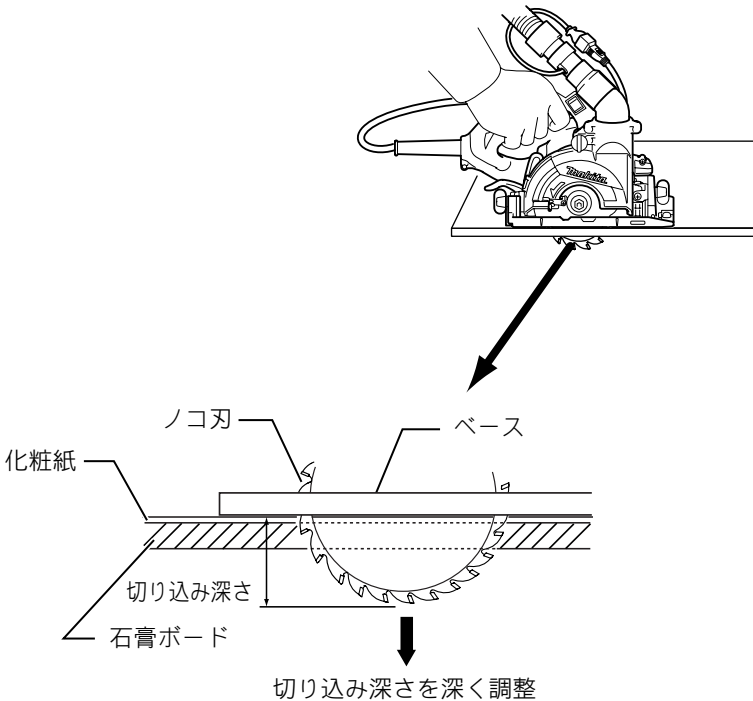


## 別販売品のご紹介

### 注

#### コードインホースを使用する場合

- 石膏ボード切断時、刃物の状態や切り込み深さ、被削材等の諸条件により、石膏ボードに貼られた化粧紙が細長く切断され、ホース詰まりの原因になる場合があります。  
このような場合には、切り込み深さを深く調整してご使用ください。  
ホース詰まりを緩和することが出来ます。  
石膏ボード切断には、コードインホース EX (A-53095) をおすすめします。



## 別販売品のご紹介

### モデル 490/490S の場合

- ・ 水用フィルタ（水、湿った粉じん等を吸引する時にご使用ください。）  
部品番号 A-50619
- ・ 湿式ノズル（湿式用）  
部品番号 A-47846

### ⚠ 注意

湿式ノズルを使用する時は本機取り付けのクロスフィルタの代わりに別販売品の水用フィルタを必ず使用してください。

- ・ 本機の故障の原因になります。

- ・ パウダフィルタ  
（粉じん用。コンクリート、石材の粉じん等、細かい物を吸引する時にご使用ください。プレフィルタとダンパを併用してください。吸水はできません。）  
部品番号 A-50566
- ・ ダンパ  
（粉じん用。パウダフィルタ、プレフィルタとセットでご使用ください。）  
部品番号 A-50572
- ・ プレフィルタ  
（粉じん用。パウダフィルタ、ダンパとセットでご使用ください。）  
部品番号 A-50603
- ・ ノズルアッセンブリ A（乾式用）  
部品番号 122334-2
- ・ ラウンド丸ブラシ  
部品番号 191657-9
- ・ 紙パック（5枚入）  
（紙パック使用時には、紙パックごと捨てることで、清潔にごみ捨てができます。吸水はできません。）  
乾式ゴミ（粉じん以外） 部品番号 A-48430  
乾いた粉じん専用 部品番号 A-49557
- ・ 38mm ホースジョイント  
部品番号 192204-9
- ・ アンカーノズル（口元テーパード式内径 φ28mm のホースコンプリートとセットでご使用ください。）  
部品番号 192236-6
- ・ ジョイントH（日立製電動工具との接続用）  
部品番号 424009-2

## 別販売品のご紹介

### モデル 491(P) の場合

- ・ ノズルアッセンブリ A \* (乾式用)  
部品番号 122334-2
  - ・ ラウンド丸ブラシ\*  
部品番号 191657-9
  - ・ 紙パック (5 枚入) (紙パック使用時には、紙パックごと捨てることで、清潔にごみ捨てができます。吸水はできません。)  
乾式ゴミ (粉じん以外) 部品番号 A-48430
  - ・ アンカーノズル (口元テーパ式内径  $\phi 28\text{mm}$  のホースコンプリートとセットでご使用ください。)  
部品番号 192236-6
  - ・ ジョイント H (日立製電動工具との接続用)  
部品番号 424009-2
- \* の部品は内径  $\phi 38\text{mm}$  のホースを使用してください。

# 別販売品のご紹介

## 集じん機 490/490S/491(P) と電動工具の接続方法 (口元ロック式、内径 φ38 のホースを使用する場合)

### 注

- 消費電力が 1050W を超える電動工具を「連動」で使用すると、本機側プラグに規定値を超える電流が流れるため、「連動」では使用できません。本機のプラグを接続しているコンセントとは別のコンセントに接続してください。  
(モデル 490/490S は「連動」機能はありません。)

### 吸込力調整ダイヤルと電動工具の消費電力の目安

ダイヤル No	1	2	3	4	5
電動工具の消費電力	1,050W 以下	860W 以下	710W 以下	520W 以下	380W 以下

[ ] : 部品番号

	適用電動工具 ( )内のモデルは 生産中止モデルです。	アタッチメント		ホース (内径 mm × 長さ m)
穴 あ け	防じんボードトリマ 3706BSK		ホースジョイント 22-38 [418165-8]	φ38 × 2.5 (標準付属品) [A-33532]
	ボード穴あけカッタ (3706)	集じんカバー [A-34621]		
	ハンマドリル HR200D (HR2011、HR161D、HR2411、 HR2413、HR2421、HR1820、 HR2400、HR2510、HR160D)	吸じん装置セット品 (小型用 A) [192176-8]	ホースジョイント 22-38 [418165-8]	
	ハンマドリル HR261D、HR162D、HR1830F、 HR1831FT、HR2021、 HR202D、HR2230、 HR2440/F、HR2441、 HR2450/F、HR2460/F、 HR2470/F (HR1830FT)	吸じん装置セット品 (小型用 B) [193472-7]	ホースジョイント 22-38 [418165-8]	
穴 あ け	ハンマドリル HR3811、HR3850 (HR3511、HR3520、 HR3520B、HR3850B)	吸じん装置セット品 (大型用) [192175-0]	ホースジョイント 22-38 [418165-8]	φ38 × 2.5 (標準付属品) [A-33532]
	吸じんハンマドリル HR2432、(HR2430)	カフス [414897-5]	ホースジョイント 22-38 [418165-8]	



# 別販売品のご紹介

	適用電動工具	アタッチメント	ホース (内径 mm × 長さ m)
切 断	4 型カッタ (4104A)	ノズル [191548-4]	φ38 × 2.5 (標準付属品) [A-33532]
	カッタ 4112	エルボジョイント 32 [192613-2]	
	カッタ 4109S 10 型カッタ (4110B/C) ALC 用カッタ 4116		
	スライドマルノコ 卓上マルノコ LS1510 を除く 充電式スライドマルノコ (全機種対応)		
	卓上マルノコ LS1510	ジョイント 40 [JPA122274]	
	糸ノコ盤 MSJ401	ラバースリーブ 36-38 [A-30617]	
	マルノコ盤 2701N (P) スライドマルノコ盤 LT610 パネルソー LT600 電子バンドソー 2114C		
	マルノコ盤 2703	ジョイント 55 [192799-2]	
	防じんマルノコ 5205FX を除く全機種		
	充電式防じんマルノコ (5036D) (5026D/ 木工用)		
	充電式防じんマルノコ KS520D、KS521D	ホースジョイント 22-38 [418165-8]	
	防じんカッタ 4123KB		
防じんカッタ 4103KBASP 4105KB 4105KC (4103KB)	エルボジョイント 32 [192613-2]		

# 別販売品のご紹介

	適用電動工具	アタッチメント		ホース (内径 mm × 長さ m)
切断	電気マルノコ 5730SP、5731/W 電気マルノコ 5732C/W 電子造作用精密マルノコ 5710C	ダストノズル [A-47444]	ホースジョイント 22-38 [418165-8]	φ38 × 2.5 (標準付属品) [A-33532]
	電気マルノコ 5636BA、5637BA、 5836BA、5837BA 電子マルノコ 5638CBA、5838CBA 電子造作用精密マルノコ 5617CBA、5817CBA			
	電気マルノコ 5634BA、5834BA、 (5635BA)、(5835BA) 電子マルノコ (5608CBA、5808CBA)、 (5633CBA)、 (5833CBA) 電子造作用精密マルノコ (5616CBA、5816CBA)	ダストノズル [193742-4]	ホースジョイント 22-38 [418165-8]	
	電気マルノコ 5230 ※付属品のダストノズル使用 際切マルノコ 5840BA 内装直角 / 内装マルノコ 5210L/5240L、5241 ※付属品のダストノズル使用 防じんマルノコ 5205FX 充電式マルノコ SS520D、SS540D ※付属品のダストノズル使用	ホースジョイント 22-38 [418165-8]		
	ジグソー 4327、(4323) 4329、(4325)			
	電子ジグソー (4340FCT) 4350FCT (4342FCT) ジグソー 4350FT 充電式ジグソー JV140D	ダストノズル [417853-4]		
	ジグソー (4306) (4304、4304T) ※ 4304：製番 13141 4304T：製番 28561 以前 は取付不可	ノズル [192547-9]	ラバースリーブ 18-21 [192202-3]	
	ジョイントカッタ 3901	ホースジョイント 22-38 [418165-8]		

# 別販売品のご紹介

	適用電動工具	アタッチメント		ホース (内径 mm × 長さ m)
研 削 ・ 研 磨	集じんカバー付ディスクサンダ 9533BSK、(9526BSK) ホイールサンダ 9740、9741 電子コンクリートカンナ PC5001C			φ38 × 2.5 (標準付属品) [A-33532]
	コンクリートカンナ PC1100、(PC9001) ベルトサンダ (9401、9402)	エルボジョイント 32 [192613-2]		
	ベルトサンダ (9901)	ジョイント 32 セット品 [192519-4]		
	ベルトサンダ (9900B)	ジョイント 32 セット品 [192518-6]		
	ベルトサンダ 9032	ダストノズルアッセンブリ [122652-8]	ホースジョイント 22-38 [418165-8]	
	仕上サンダ (9045N)	ジョイント 22 セット品 [192520-9]		
	仕上サンダ (9036) ベルトサンダ 9031	ラバースリーブ 18-21 [192202-3]		
	コンクリートカンナ PC9003、(PC9002) ベルトサンダ 9911、9403、9404、9903 仕上サンダ BO3700、BO4900V ランダムオービットサンダ BO5010、BO5021、BO5030 オービタルサンダ 9046 防じんミニサンダ BO4555、BO4565			
	125mm ディスクグラインダ 9535、9535B (9522、9528/B、9544、9532) 125mm 電子ディスクグラインダ 9535CB、9565CV、 GA5021C (9565C) (ダイヤモンドホイール使用時)	集じんアタッチメント [192618-2]		
	100mm ディスクグラインダ 9533/9526 シリーズ 9553B、9539B (9520・9530 シリーズ、9543) 100mm 電子ディスクグラインダ 9533CB、9560CV 100mm ディスクサンダ (9530S、9526BS、9520S) 100mm 充電式ディスクグラインダ GA400D、GA402D (ダイヤモンドホイール使用時)	集じんアタッチメント [192475-8]		
ディスクグラインダ (9500A/N/L/H) ディスクサンダ (9500HS/NS) (ダイヤモンドホイール使用時)	集じん アタッチメント [192212-0]	ラバー スリーブ 18-21 [192202-3]		

# 別販売品のご紹介

	適用電動工具	アタッチメント		ホース (内径 mm × 長さ m)
カンナ	充電式カンナ (1050D)			φ38 × 2.5 (標準付属品) [A-33532]
	電気カンナ	ノズル	ジョイント	
	1900BASP/BASP1	55-1 [181572-5]	ジョイント 55 アッセンブリ [JPA122275]	
	(1923H)	セット品 192065-7		
	1911B/SP	セット品 [194302-5]	ジョイント 70 [181575-9]	
	(1004、1804、1804A、1805)	70-1 アッセンブリ [JPA122276]		
	1805N 1805NSP (1805C/SP)	70-2 アッセンブリ [JPA122277]		
	1804N 1804NSP (1804C/SP)	70-3 アッセンブリ [JPA122278]		
	(1805B)	70-4 アッセンブリ [JPA122279]		
	(1824A)	70-5 アッセンブリ [JPA122280]		
	1806BSP (1806B)	70-6 アッセンブリ [122397-8]		
KP312	セット品 [193733-5]			

	適用電動工具	アタッチメント	ホース (内径 mm × 長さ m)
面取り・溝切	小型ミゾキリ (3004A)	ジョイント [192387-5]	φ38 × 2.5 (標準付属品) [A-33532]
	小型ミゾキリ 3005BA	ジョイント [194287-5]	
	ルータ 3612 (3612BR/BRA/3620/A,3608B) 電子ルータ 3612C	ダストノズル [192035-6]	
	ルータ RP0910	ホースジョイント 22-38 [418165-8]	
	ルータ RP1801 電子ルータ RP2301FC	ダストノズル [194934-8]	

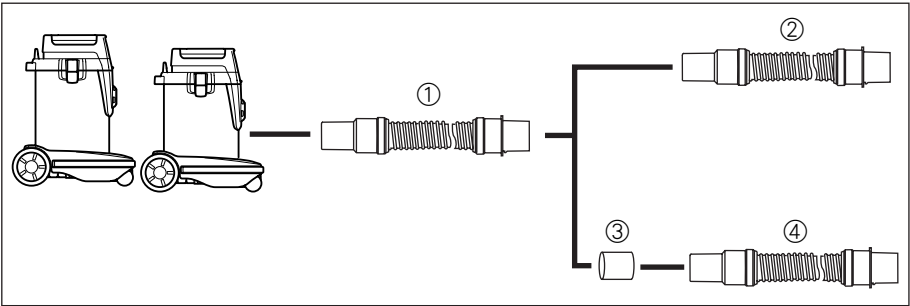
# 別販売品のご紹介

## 日立製電動工具と接続する場合

適用電動工具	アタッチメント			ホース (内径 mm ×長さ m)	適用 集じん機
	日立製別売集じん アダプタ (コード No)	日立製別売 ジョイント (コード No)	マキタ ジョイント		
集じんマルノコ C3Y,C4YB,C4YC,C5YA,C5YB, C5YB2,C5YC,C6Y1,C8Y					
C4YA1,C4YA2	(997644)				
マルノコ リフォーム用マルノコ 造作マルノコ C5MB,C5MBY,C5MBYA,C5MR,C5MVY, C5UB,C5UBY,C5UVY,C6MB4,C6MBY, C6MV3,C6MVY,C6UB4,C6UBY,C6UV3, C6UVY,C7MB4,C7MV3,C7UB4,C7UV3	(0032-3720)				
卓上マルノコ ベンチマルノコ テーブルマルノコ C6RSB,C6RSH,C7FSB,C7FSB2,C7FSH, C7FSH2,C7RSB,C7RSC,C7RSH,C7RSHC, C8FB2,C8FC,C8FSB,C8FSE,C8FSH, C10FD3,C10FSA,C10FSH,C12FSA, C12LCH,C12LDH,C12RSH,C15FB	(308506)	(319986)			
C12FS,C15FC,C10FE	(308507)				
カンナ P20	(313928)		ジョイント H	Φ 38 × 2.5 (483(P)/438 の 標準付属品) [A-33532]	490 490S 491(P)
カッタ CM4Y2	(986382)			Φ 28 × 5 (484(P)/439(P) の標準付属品) [A-34229]	
カッタ CM4YA	(0032-3918)				
カッタ CM5YA	(0032-4949)				
ディスクサンダ S10SA2	(986383)				
ディスクサンダ S10YA	(0032-4500)				
100mm ディスクグラインダ G10B2,G10MH,G10ML,G10SB1, G10SG,G10SH3,G10SH4,G10SL3, G10SL4,G10SM2,G10SM3,G10SP3, G10SP4,G10VH,G10YA1,G10YH, G10YH2,PDA-100H,PDH-100H	(0032-3918)				
カッタ CM6,CM11,CM12Y					

## 別販売品のご紹介

### 標準付属品ホースを延長する方法



① 口元ロック式 38 ホース (2.5m)  
部品番号 A-33532

② 口元ロック式ホース全種類  
(但し、19mm ホース (5.0m)  
部品番号 A-34394 は不可)

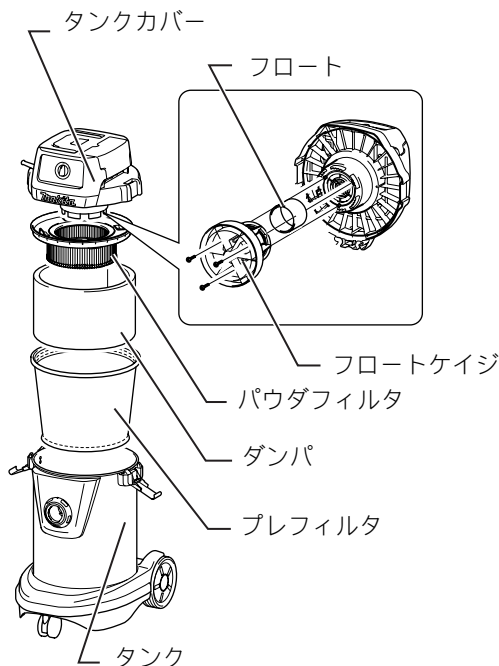
③ 38mm ホースジョイント  
部品番号 192204-9

④ 口元テーパ式 38mm ホース (2.5m)  
部品番号 A-34096

## 別販売品のご紹介

### パウダフィルタの取り付け方（モデル 490/490S のみ）

- ・ ⊕ドライバでフロートケイジ固定用ネジ（3ヶ所）をゆるめフロートケイジ、フロートを取りはずしてください。
- ・ タンクにプレフィルタを入れます。
- ・ 次にダンパをパウダフィルタに装着してからプレフィルタの中に収めます。
- ・ パウダフィルタ、プレフィルタは位置表示マークを合わせてタンクに取り付けてください。
- ・ 最後にタンクカバーを取り付けます。



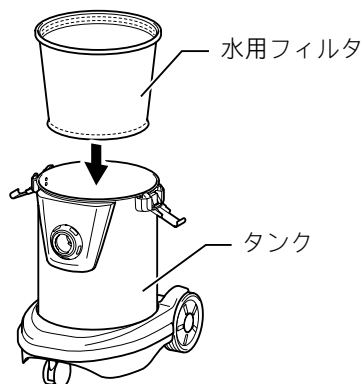
### 注

- ・ フロートケイジとフロートの取り付けの際は、ご自分でなさらしないで必ずお買い上げの販売店または当社営業所にお申し付けください。
- ・ パウダフィルタ使用時は必ずプレフィルタ（A-50544）とダンパ（A-50572）を併用してください。パウダフィルタ単品では取り付けすることはできません。
- ・ 湿式でご使用になられる場合は、パウダフィルタ、ダンパ、プレフィルタをはずしてフロート、フロートケイジ、を装着し、水用フィルタ（A-50619）を併用してください。

## 別販売品のご紹介

### 水用フィルタの取り付け方（モデル 490/490S のみ）

- ・ 大量に吸水する場合はクロスフィルタの代わりに水用フィルタを使用してください。
- ・ 水用フィルタをタンクに取り付ける際は、水用フィルタのフック部がタンク口元にしっかりかかるようにして、すき間があかないようにしてください。



### 紙パックの取り付け方（モデル 490/490S のみ）

#### ⚠ 警告

点検・整備の際には必ずスイッチを切り、電源プラグを電源コンセントから抜いてください。

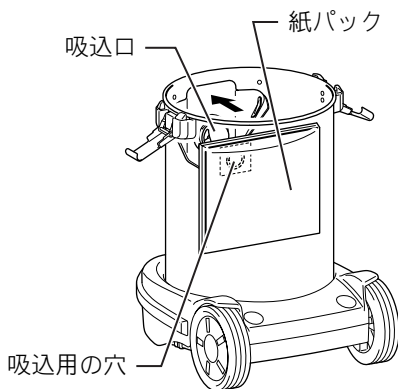
- ・ 電源プラグを電源コンセントにつないだまま行なうと、感電や事故の原因になります。
- ・ 紙パックを使用するときは、本機取り付けのクロスフィルタを併用してください。
- ・ 紙パックが破損したとき、モータにゴミが入り、異音や異常発熱による火災の原因になります。

#### ⚠ 注意

紙パック使用時は、水などの液体、湿ったゴミを吸わせないでください。

- ・ 破れる原因になります。

- ・ 紙パックを広げます。
- ・ 紙パックの吸込用の穴を本機の吸込口に合わせます。図の矢印方向へ、紙パックのボール紙が吸込口にある抜け止め突起より奥側になるように、しっかり差し込んでください。





## 別販売品のご紹介

### 紙パックの取り付け方（モデル 491(P) のみ）

#### ⚠ 警告

点検・整備の際には必ずスイッチを切り、電源プラグを電源コンセントから抜いてください。

- ・ 電源プラグを電源コンセントにつないだまま行なうと、感電や事故の原因になります。

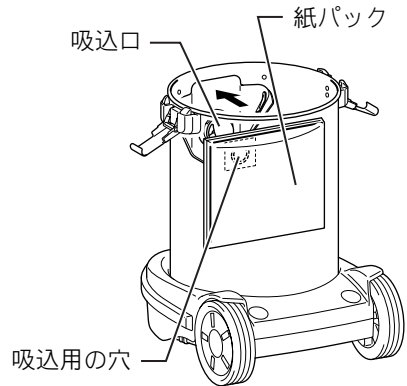
紙パックを使用するときは、本機取り付けのパウダフィルタ、ダンパ、プレフィルタを併用してください。

- ・ 紙パックが破損したとき、モータに粉じんが入り、異音や異常発熱による火災の原因になります。

#### ⚠ 注意

紙パック使用時は、水などの液体、湿った粉じんを吸わせないでください。

- ・ 破れる原因になります。
- ・ 紙パックを広げます。
- ・ 紙パックの吸込用の穴を本機の吸込口に合わせます。図の矢印方向へ、紙パックのボール紙が吸込口にある抜け止め突起より奥側になるように、しっかり差し込んでください。



# 使い方

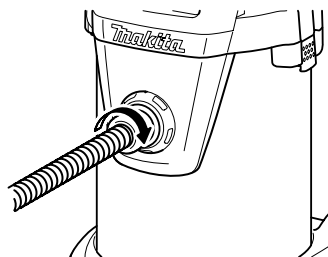
## ホースの取り付け方

### ⚠ 注意

ホースを無理に曲げたり、踏みつけたりしないでください。また、ホースを引っ張って本機を移動させたりしないでください。

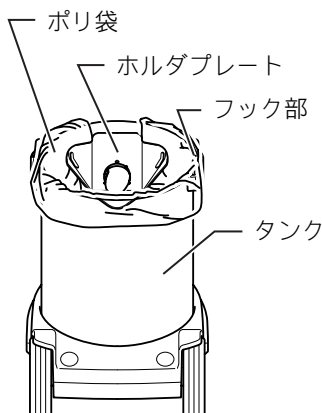
・ ホースの変形や破損などの原因になります。

- ・ タンク部のホース取り付け口にホースを挿入し、右方向に止まるまで廻して固定してください。



ポリ袋の取り付け方（本機はポリ袋なしでも使用できますが、タンク内のゴミ捨てがポリ袋を使用することにより手も汚れずに簡単に行えます。）

- ・ ポリ袋をタンク内で広げ、その一端をホルダプレートとタンクの間にはめ込み、タンクの口元まで引っ張ってください。
- ・ ポリ袋をタンクの口元に沿って広げてください。
- ・ フィルタのフック部とタンクの口元でポリ袋をしっかりとさみ込むようにセットしてください。



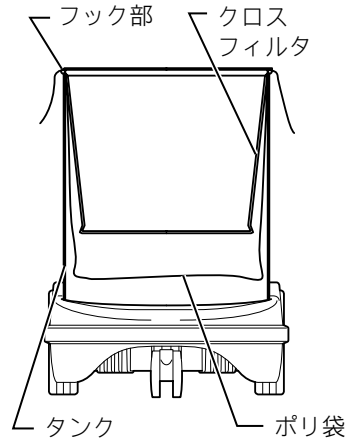
### 注

- ・ 市販品のポリ袋（45L）が使用可能です。但し、厚さ 0.04mm 以上の物をおすすめします。また、ポリ袋が破れる恐れがありますので粉じんは溜めすぎずに捨ててください。

# 使い方

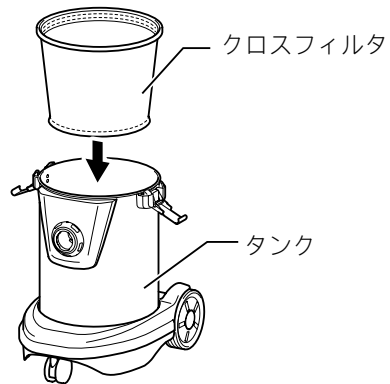
## クロスフィルタの取り付け方（モデル 490/490S のみ）

- ・ クロスフィルタをタンクに取り付ける際は、クロスフィルタのフック部がタンク口元にしっかりかかるようにして、すき間があかないようにしてください。



## 注

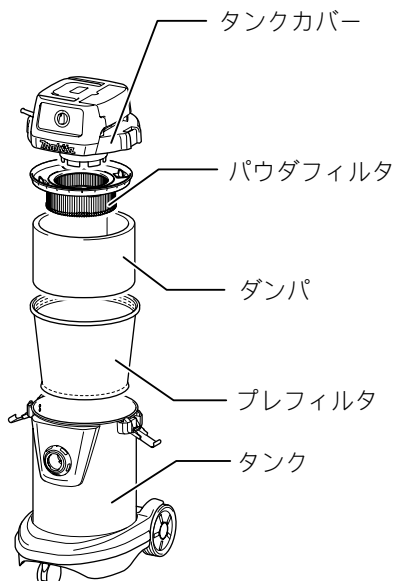
- ・ クロスフィルタを必ず取り付けてご使用ください。乾湿両用フィルタですので、吸水時にも取りはずさないでください。ただし、大量に吸水する場合はクロスフィルタの代わりに別販売品の水用フィルタを使用してください。
- ・ 紙バックを使用する時は、本機取り付けのクロスフィルタを併用してください。



# 使い方

## パウダフィルタの取り付け方

- ・ タンクにプレフィルタを入れます。
- ・ 次にダンパをパウダフィルタに装着してからプレフィルタの中に収めます。
- ・ 最後にタンクカバーを取り付けます。



## 注

- ・ パウダフィルタ使用時は必ずプレフィルタ (A-50544) とダンパ (A-50572) を併用してください。パウダフィルタ単品では取り付けることはできません。
- ・ 別販売品の紙パックセット品を使用する時は、パウダフィルタ、ダンパ、プレフィルタのセットを併用してください。
- ・ 湿式でご使用になられる場合は、パウダフィルタ、ダンパ、プレフィルタをはずして別販売品 (フロート、フロートケイジ) を装着し、水用フィルタ (A-50619) を併用してください。フロートケイジとフロートの取り付けの際は、ご自分でなさらないで必ずお買い上げの販売店または当社営業所にお申し付けください。

# 使い方

## スイッチの操作

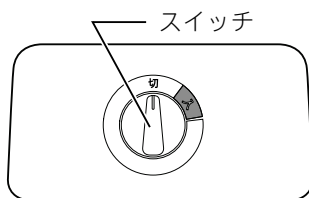
### ⚠ 警告

電源コンセントに電源プラグを差し込む前に、スイッチが切れていることを必ず確認してください。

- ・ スイッチを入れたまま電源プラグを差し込むと急に動きだし、事故の原因になります。

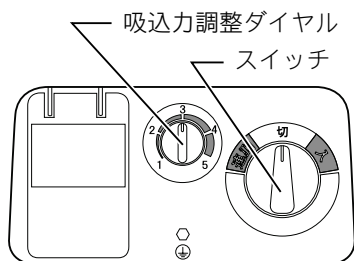
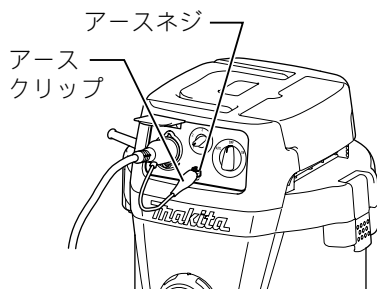
### モデル 490/490S の場合

- ・ スイッチを「入」にすると運転し、「切」にすると停止します。



### モデル 491(P) の場合

- ・ スイッチを「入」にすると運転し、「切」にすると停止します。
- ・ 吸込力調整ダイヤルを 1 から 5 に回すにつれて吸込力が強くなります。
- ・ 作業に合わせて吸込力を調整することができます。



## 使い方

### 吸水時の自動吸い込み停止機構について（モデル 490/490S のみ）

#### ⚠ 警告

フロートが働いたままで、長時間運転しないでください。

- ・ 過熱により本機の変形の原因になります。

泡や石けん水などは吸い込まないでください。

- ・ フロートが動く前に空気の出口から泡が吹き出します。そのまま使用すると感電や故障の原因になります。

- ・ 本機には一定量以上の水を吸い込んだ場合にモータ内に水が侵入するのを防ぐフロート機構が付いています。
- ・ タンク内に水が一杯になり、水を吸い込まない場合は速やかにスイッチを切り、水を捨ててください。

### 連動用コンセントの使い方（モデル 491(P)）

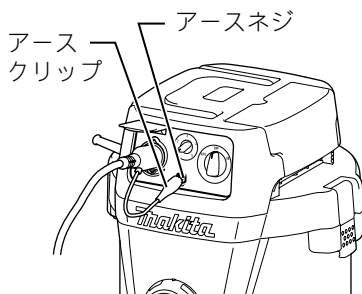
#### ⚠ 警告

電源コンセントに電源プラグを差し込む前に、本機および電動工具のスイッチが切れていることを必ず確認してください。

- ・ スイッチを入れたまま電源プラグを差し込むと急に動きだし、事故の原因になります。

電動工具がシングル絶縁構造の場合は、アースクリップを必ずアースネジに接続してください。（アースクリップ付 2 ピンプラグの場合）

- ・ アースクリップをアースネジに接続しないと感電の原因になります。



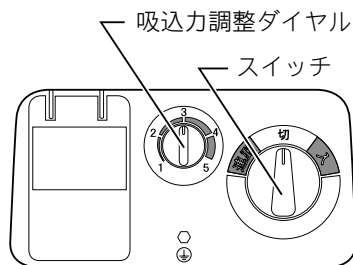
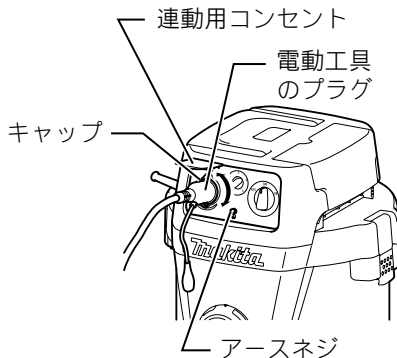
# 使い方

## ⚠ 注意

連動コンセントには吸込力調整ダイヤルによって規定の消費電力（例：ダイヤル5の時380W、1の時1050W）を超える電動工具は接続しないでください。

・ コードの異常発熱や本機の故障の原因になります。

- ・ 本機は、吸込力調整ダイヤルが5の時380W、1の時1050Wまでの電動工具と連動させて使用することができます。
- ・ 電動工具を連動させる場合は、スイッチを「連動」に設定します。
- ・ 吸込力調整ダイヤルを電動工具の消費電力に合った位置に設定します。（吸込力調整ダイヤルと電動工具の消費電力の目安表参照）
- ・ キャップを開き電動工具の電源プラグを連動用コンセントに差し込み、右へ回して電源プラグの抜け止めをしてください。
- ・ 電動工具のスイッチを入り切りすると本機が連動して運転・停止します。なお、ホース内のゴミを吸い込むため電動工具のスイッチを切った後も、本機は数秒間運転し停止します。
- ・ 電動工具の電源プラグを抜くときは、電源プラグを左へ回して抜け止めを解除してから抜いてください。
- ・ 使用後は、スイッチを必ず「切」にしてください。



### 吸込力調整ダイヤルと電動工具の消費電力の目安

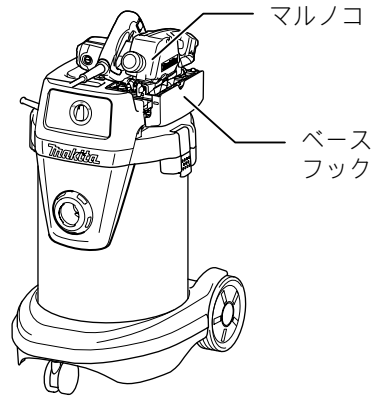
ダイヤル No	1	2	3	4	5
電動工具の消費電力	1050W 以下	860W 以下	710W 以下	520W 以下	380W 以下

# 使い方

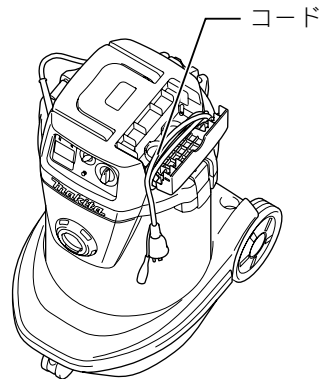
## ベースフックの使い方

・ ベースフックを開くことで、次の用途などに使用することができます。

### (1) マルノコなどの電動工具を載せる



### (2) コードの収納



## 注

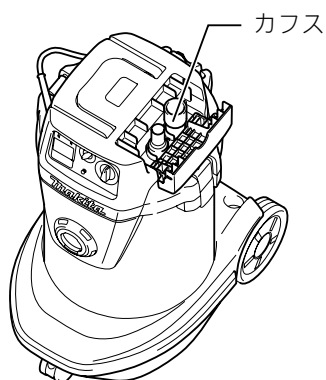
- ・ コードを巻いた状態で集じん機や連動コンセントに接続した工具を使用しないでください。コードを傷めることがあります。



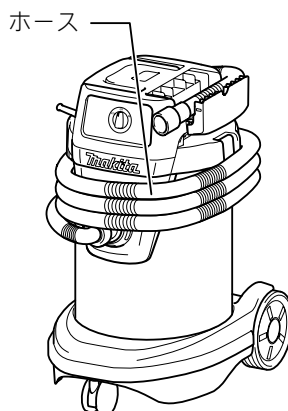
# 使い方

## (3) カフスの収納

- ・ フロントカフス 22 やフロントカフス 38 が収納できます。



## (4) ホースの収納



## 注

- ・ ベースフックには過度の力を加えないでください。ベースフック部の破損の原因になります。使用しないときは閉じてください。

# 使い方

## ゴミの捨て方（モデル 490/490S のみ）

### ⚠ 警告

ゴミを捨てる際には、必ずスイッチを切り、電源プラグを電源コンセントから抜いてください。

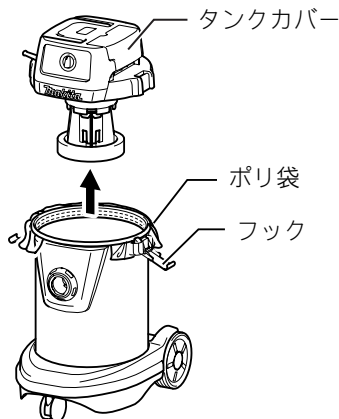
- ・ 電源プラグを電源コンセントにつないだまま行なうと、感電や事故の原因になります。

### ⚠ 注意

タンクに強い衝撃を与えないでください。

- ・ 変形・破損の原因になります。
- ゴミの吸引量にもよりますが、タンク内のゴミは毎日 1 回以上捨ててください。
- ・ 吸引力の低下やモータの故障の原因になります。
- タンク内のゴミを捨てるときは、フックを持たないでください。
- ・ フックが破損する原因になります。

- ・ フックをはずしてタンクカバー部をタンクから取りはずします。
- ・ クロスフィルタに付着したゴミをポリ袋に落としてタンクからポリ袋を取り出してください。



### 注

- ・ ゴミの溜まったポリ袋を本機から取り出す際はタンク内の突起部に引っ掛けないようにポリ袋を取り出してください。
- ・ ゴミを溜めすぎると重くなりポリ袋が破れる恐れがありますので、ゴミはこまめに処分してください。

# 使い方

## 粉じんの捨て方（モデル 491(P) のみ）

### ⚠ 警告

粉じんを捨てる際には、必ずスイッチを切り、電源プラグを電源コンセントから抜いてください。

- ・ 電源プラグを電源コンセントにつないだまま行なうと、感電や事故の原因になります。

### ⚠ 注意

パウダフィルタやタンクに強い衝撃を与えないでください。

- ・ 変形・破損の原因になります。

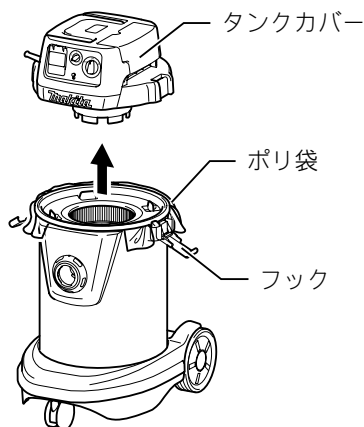
粉じんの吸引量にもよりますが、タンク内の粉じんは毎日 1 回以上捨ててください。

- ・ 吸引量の低下やモータの故障の原因になります。

タンク内の粉じんを捨てるときは、フックを持たないでください。

- ・ フックが破損する原因になります。

- ・ フックを外してタンクカバーを上方へ引き上げます。
- ・ パウダフィルタ、ダンパ、プレフィルタに付着した粉じんをポリ袋に落とし、タンクからポリ袋を取り出してください。



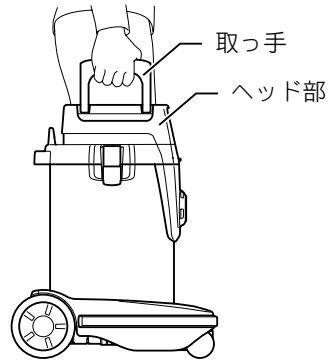
### 注

- ・ 粉じんの溜まったポリ袋を本機から取り出す際はタンク内の突起部に引っ掛けないようにポリ袋を取り出してください。
- ・ ポリ袋が破れる恐れがありますので、粉じんは溜めすぎずに捨ててください。

## 運搬・収納

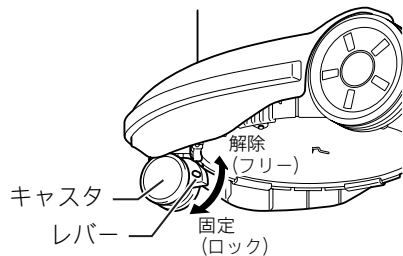
### 取っ手の使用方法

- ・ 運搬・移動する場合は、図のようにヘッド部の取っ手を持って行きます。取っ手を使用しない場合はヘッド部に収納できます。



### キャストの固定・解除

- ・ キャスタ（ストoppa付）のレバーを下げると車輪の回転が固定されます。車輪の固定を解除する場合は、レバーを上げます。
- ・ 本機を収納する場合、作業を中断する場合、作業中など、本機の動きを止めておきたい場合に便利です。



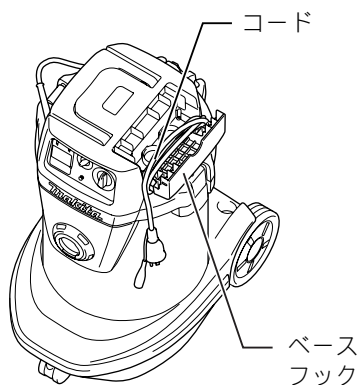
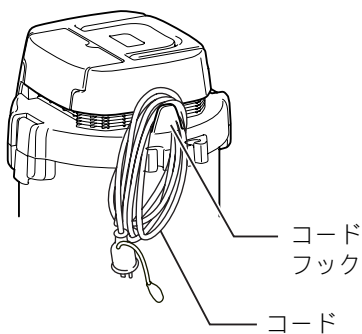
### 注

- ・ 本機を移動する場合は、キャストの固定が解除されていることを確認してください。キャストの破損の原因になります。

## 運搬・収納

### コードの収納

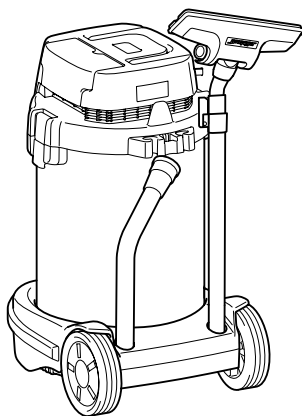
- ・ コードはコードフックまたはベースフックに巻きつけておくことができます。



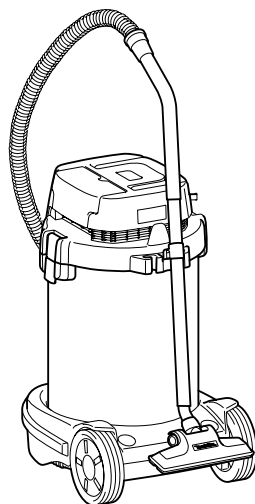
## 運搬・収納

### 付属品の収納方法

- ・ パイプ立てにストレートパイプ、ベンディングパイプなどを差し込んで収納できます。



- ・ お掃除を途中で一時中断したときに、パイプホルダにパイプを立てられます。



## ⚠ 警告

点検・整備の際には必ずスイッチを切り、電源プラグを電源コンセントから抜いてください。

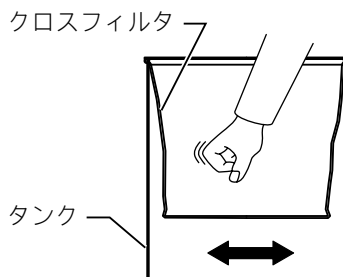
- ・ 電源プラグを電源コンセントにつないだまま行なうと、感電や事故の原因になります。

ぬれた手で作業しないでください。(モデル 490/490S のみ)

- ・ 感電やけがの原因になります。

### モデル 490/490S の場合

- ・ フィルタの目詰まりは吸引力を著しく低下させますので、フィルタに付着したホコリはこまめに取り除いてください。
- ・ ちりおとしのしかたは、クロスフィルタ内側を手で軽くはたいてください。
- ・ クロスフィルタは時々水でもみ洗いをし、陰干しにて完全に乾燥させてからご使用ください。



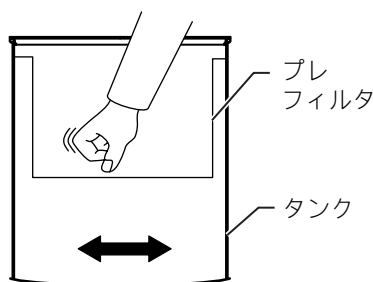
## 注

- ・ フィルタは消耗品ですので、予備品を準備されることをおすすめします。
- ・ クロスフィルタは、目詰まりがひどい場合でも軽くたたく程度にしてください。ブラシで強くこすったりすると寿命が短くなります。

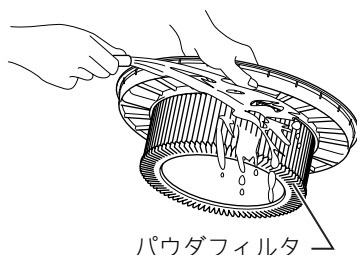
## 保守・点検について

### モデル 491(P) の場合

- ・ パウダフィルタ、プレフィルタ、ダンパの目詰まりは吸引力を著しく低下させますので、パウダフィルタ等に付着した粉じんはこまめに取り除いてください。
- ・ ちりおとしのしかたはプレフィルタ、ダンパを手で軽くはたいてください。



- ・ パウダフィルタは水洗いができますので定期的（1～2ヵ月毎）に粉じんを水で洗い流してください。水洗い後はパウダフィルタを陰干しして完全に乾燥させてからご使用ください。



### 注

- ・ ブラシ・ヘラ等硬いものでパウダフィルタ、プレフィルタ、ダンパをこすって傷を付けないようにしてください。
- ・ フィルタは消耗品ですので、予備品を準備されることをおすすめします。

### 本機のお手入れ

- ・ 乾いた布か石けん水を付けた布できれいに拭いてください。

### 注

- ・ ガソリン、ベンジン、シンナー、アルコール等は変色、変形、ひび割れの原因となりますので使用しないでください。

### ご修理の際は

- ・ 修理はご自分でなさないで、必ずお買い上げの販売店または当社営業所にお申し付けください。









# 全国に広がるアフターサービス網

お買い上げ商品のご相談は、最寄りのマキタ登録販売店もしくは、下記の当社営業所へお気軽にお尋ねください。

事業所名	電話番号	事業所名	電話番号	事業所名	電話番号
札幌支店	(011) (783) 8141	東京支店	(03) (3816) 1141	大阪支店	(06) (6746) 7220
札幌営業所	(011) (783) 8141	東京営業所	(03) (3816) 1141	大阪営業所	(06) (6746) 7220
旭川営業所	(0166) (29) 0960	中野営業所	(03) (3337) 8431	東大阪営業所	(06) (6746) 7531
釧路営業所	(0154) (37) 4849	足立営業所	(03) (3899) 5855	南大阪営業所	(0725) (46) 6611
函館営業所	(0138) (49) 9273	大田営業所	(03) (3763) 7553	奈良営業所	(0742) (61) 6484
苫小牧営業所	(0144) (68) 2100	江戸川営業所	(03) (3653) 5171	橿原営業所	(0744) (22) 2061
帯広営業所	(0155) (36) 3833	多摩営業所	(042) (384) 8411	和歌山営業所	(073) (471) 4585
北見営業所	(0157) (26) 9011	立川営業所	(042) (542) 1201	田辺営業所	(0739) (25) 1027
				沖繩営業所	(098) (874) 1222
仙台支店	(022) (284) 3201	横浜支店	(045) (472) 4711	兵庫支店	(0794) (82) 7411
仙台営業所	(022) (284) 3201	横浜営業所	(045) (472) 4711	三木営業所	(0794) (82) 7411
古川営業所	(0229) (24) 0698	川崎営業所	(044) (811) 6167	尼崎営業所	(06) (6437) 3660
青森営業所	(017) (764) 4466	平塚営業所	(0463) (54) 3914	神戸営業所	(078) (672) 6121
八戸営業所	(0178) (43) 3321	相模原営業所	(042) (757) 2501	姫路営業所	(079) (281) 0204
盛岡営業所	(019) (635) 6221	湘南営業所	(0466) (87) 4001		
水沢営業所	(0197) (22) 5101	静岡支店	(054) (281) 1555	広島支店	(082) (293) 2231
郡山営業所	(024) (932) 0218	静岡営業所	(054) (281) 1555	広島営業所	(082) (293) 2231
いわき営業所	(0246) (23) 6061	沼津営業所	(055) (923) 7811	福山営業所	(084) (923) 0960
福島営業所	(0243) (22) 1204	浜松営業所	(053) (464) 3016	三原営業所	(0848) (64) 4850
		甲府営業所	(055) (276) 7212	岡山営業所	(086) (243) 4723
新潟支店	(025) (247) 5356	金沢支店	(076) (249) 5701	宇部営業所	(0836) (31) 4345
新潟営業所	(025) (247) 5356	金沢営業所	(076) (249) 5701	徳山営業所	(0834) (21) 5583
長岡営業所	(0258) (30) 5530	七尾営業所	(0767) (52) 3533	鳥取営業所	(0857) (28) 5761
山形営業所	(023) (643) 5225	富山営業所	(076) (451) 6260	松江営業所	(0852) (21) 0538
酒田営業所	(0234) (26) 3551	高岡営業所	(0766) (21) 3177		
秋田営業所	(018) (863) 5205	福井営業所	(0776) (25) 1911	高松支店	(087) (867) 6411
				高松営業所	(087) (867) 6411
宇都宮支店	(028) (634) 5295	岐阜支店	(058) (274) 1315	徳島営業所	(088) (626) 0555
宇都宮営業所	(028) (634) 5295	岐阜営業所	(058) (274) 1315	松山営業所	(089) (951) 7666
小山営業所	(0285) (25) 5559	多治見営業所	(0572) (22) 4921	宇和島営業所	(0895) (22) 3785
水戸営業所	(029) (248) 2033	松本営業所	(0263) (85) 4751	高知営業所	(088) (884) 7811
土浦営業所	(029) (821) 6086	長野営業所	(026) (225) 1022		
埼玉支店	(048) (777) 4801	上田営業所	(0268) (22) 6362	福岡支店	(092) (411) 9201
さいたま営業所	(048) (777) 4801	飯田営業所	(0265) (24) 1636	福岡営業所	(092) (411) 9201
川越営業所	(049) (222) 2512			北九州営業所	(093) (551) 3481
熊谷営業所	(048) (521) 4647	名古屋支店	(052) (419) 0561	飯塚営業所	(0948) (26) 3361
越谷営業所	(048) (976) 6155	名古屋営業所	(052) (419) 0561	久留米営業所	(0942) (43) 2441
前橋営業所	(027) (232) 5575	豊橋営業所	(0532) (46) 9117	佐賀営業所	(0952) (30) 6603
高崎営業所	(027) (365) 3688	岡崎営業所	(0564) (72) 5150	長崎営業所	(095) (882) 6112
向毛営業所	(0276) (46) 7661	知多営業所	(0569) (48) 8470	佐世保営業所	(0956) (33) 4991
		一宮営業所	(0586) (75) 5382		
千葉支店	(043) (231) 5521	東名古屋営業所	(0561) (73) 0072	熊本支店	(096) (389) 4300
千葉営業所	(043) (231) 5521	津営業所	(059) (232) 2446	熊本営業所	(096) (389) 4300
市川営業所	(047) (328) 1554	四日市営業所	(059) (351) 0727	八代営業所	(0965) (43) 1000
成田営業所	(0476) (73) 8101	伊勢営業所	(0596) (36) 3210	大分営業所	(097) (567) 3320
木更津営業所	(0438) (23) 2908			宮崎営業所	(0985) (26) 1236
柏営業所	(04) (7175) 0411	京都支店	(075) (621) 1135	鹿児島営業所	(099) (267) 5234
		京都営業所	(075) (621) 1135	沖繩営業所	大阪支店の欄をご覧ください。
		福知山営業所	(0773) (23) 7733		
		大津営業所	(077) (545) 5594	関東物流センター	(048) (771) 3451
		彦根営業所	(0749) (22) 6184	関西物流センター	(0725) (46) 6715

株式会社 マキタ

愛知県安城市住吉町 3-11-8 〒446-8502

TEL.0566-98-1711 (代表)

882463E0