

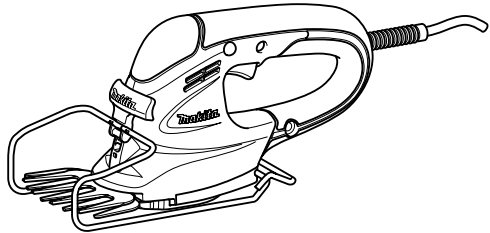
# Makita

## 取扱説明書

### 芝生バリカン

□ 110mm モデル MUM110

□ 160mm モデル MUM164



二重絶縁

このマークを表示した製品は二重絶縁構造ですのでアース（接地）する必要はありません。

マキタ製品は電気用品安全法に基づく技術上の基準に適合、または準じて（電気用品安全法適用外の製品）製造されております。

このたびは **110mm/160mm 芝生バリカン**をお買い上げ賜わり厚くお礼申し上げます。

ご使用に先立ち、この取扱説明書をよくお読みいただき本機の性能を十分ご理解の上で、適切な取り扱いと保守をしていただいて、いつまでも安全に能率よくお使いくださるようお願い致します。

なお、この取扱説明書はお手元に大切に保管してください。



# 目次

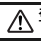

・ 主要機能	-3
・ 安全上のご注意	-4
・ 芝生バリカン安全上のご注意	-7
・ 各部の名称および標準付属品	-9
・ 別販売品のご紹介	-11
・ 使い方	-12
・ ロックコネクタ付つなぎコード（延長コード）の接続	-12
・ 腰用コードフックについて	-13
・ スイッチの操作	-14
・ ブレードカバーの取り付け・取りはずし方	-15
・ 刈り込み高さ調整	-16
・ ベースフレームの取り付け・取りはずし方	-16
・ 刈り込み方法	-18
・ 芝生の刈り込み	-18
・ 庭木の刈り込み	-19
・ シャープブレードの交換方法	-20
・ 取りはずし方	-21
・ 取り付け方	-22
・ 保守・点検について	-25
・ 本機のお手入れ	-25
・ シャープブレードのお手入れ	-25
・ 保管	-26
・ 修理の際は	-26
・ 全国に広がるアフターサービス網	-28

# 主要機能

主要機能 \ モデル	MUM110	MUM164
電動機	直流マグネットモータ	
電圧	単相交流 100V	
電流	0.9A	
周波数	50-60Hz	
消費電力	80W	
ストローク数	1,250min <sup>-1</sup> (回 / 分)	
刈り込み幅	110mm	160mm
本機寸法	長さ 270mm × 幅 110mm × 高さ 130mm	長さ 280mm × 幅 160mm × 高さ 130mm
質量	0.76kg	0.79kg

- ・ 改良のため、主要機能および形状などは変更する場合がありますので、ご了承ください。

## 注意文の **警告** ・ **注意** ・ **注** の意味について


ご使用上の注意事項は  **警告** と  **注意** ・ **注** に区分していますが、それぞれ次の意味を表します。

### **警告**

： 誤った取り扱いをしたときに、使用者が死亡または重傷を負う可能性が想定される内容のご注意。

### **注意**

： 誤った取り扱いをしたときに、使用者が傷害を負う可能性が想定される内容および物的損害のみの発生が想定される内容のご注意。

なお  **注意** に記載した事項でも、状況によっては重大な結果に結びつく可能性があります。いずれも安全に関する重要な内容を記載していますので、必ず守ってください。

### **注**

： 製品および付属品の取り扱い等に関する重要なご注意。

# 安全上のご注意

JPA001-18

- ・ 火災、感電、けがなどの事故を未然に防ぐために、「安全上のご注意」を必ず守ってください。
- ・ ご使用前に、この「安全上のご注意」すべてをよくお読みのうえ、正しく使用してください。
- ・ お読みになった後は、お使いになる方がいつでも見られる所に必ず保管してください。
- ・ 他の人に貸し出す場合は、いっしょに取扱説明書もお渡してください。

## ⚠ 警告

安全作業のために：

ご使用前に取扱説明書を必ずよくお読みください。

1. 作業場は、いつもきれいに保ってください。
  - ・ ちらかった場所や作業台は、事故の原因となります。
2. 作業場の周囲状況も考慮してください。
  - ・ 電動工具は、雨ざらしにしたり、湿った、またはぬれた場所で使用しないでください。
  - ・ 作業場は十分に明るくしてください。
  - ・ 可燃性の液体やガスのある所で使用しないでください。
3. 感電に注意してください。
  - ・ 電動工具を使用中、身体を、アースされているものに接触させないようにしてください。(例えば、パイプ、暖房器具、電子レンジ、冷蔵庫などの外枠)
4. 子供を近付けないでください。
  - ・ 作業員以外、電動工具やコードに触れさせないでください。
  - ・ 作業員以外、作業場へ近付けないでください。
5. 使用しない場合は、きちんと保管してください。
  - ・ 乾燥した場所で、子供の手の届かない安全な所、または鍵のかかる所に保管してください。
6. 無理して使用しないでください。
  - ・ 安全に能率よく作業するために、電動工具の能力に合った速さで作業してください。
7. 作業に合った電動工具を使用してください。
  - ・ 小型の電動工具やアタッチメントは、大型の電動工具で行なう作業には使用しないでください。
  - ・ 指定された用途以外に使用しないでください。
8. きちんとした服装で作業してください。
  - ・ だぶだぶの衣服やネックレスなどの装身具は、回転部に巻き込まれる恐れがあるので着用しないでください。
  - ・ 屋外での作業の場合には、ゴム手袋と滑り止めの付いた履物の使用をおすすめします。
  - ・ 長い髪は、帽子やヘアカバーなどで覆ってください。

## ⚠ 警告

9. 保護めがねを使用してください。
  - ・ 作業時は、保護めがねを使用してください。また、粉じんの多い作業では、防じんマスクを併用してください。
10. 防音用保護具を着用してください。
  - ・ 騒音の大きい作業では、耳栓、耳覆い（イヤマフ）などの防音用保護具を着用してください。
11. 集じん装置が接続できるものは接続して使用してください。
  - ・ 電動工具に集じん機などが接続できる場合は、これらの装置に確実に接続し、正しく使用してください。
12. コードを乱暴に扱わないでください。
  - ・ コードを持って電動工具を運んだり、コードを引っ張って電源コンセントから抜かないでください。
  - ・ コードを熱、油、角のある所に近付けないでください。
13. 材料を加工する工具では、材料をしっかり固定してください。
  - ・ 材料を固定するために、クランプや万力などを利用してください。手で保持するより安全で、両手で電動工具を使用できます。（材料を動かして加工する製品を除く。）
14. 無理な姿勢で作業をしないでください。
  - ・ 常に足元をしっかりさせ、バランスを保つようにしてください。
15. 電動工具は、注意深く手入れをしてください。
  - ・ 安全に能率よく作業していただくために、刃物類は常に手入れをし、よく切れる状態を保ってください。
  - ・ 注油や付属品の交換は、取扱説明書に従ってください。
  - ・ コードは定期的に点検し、損傷している場合は、お買い上げの販売店、または当社営業所に修理をお申し付けください。
  - ・ 延長コードを使用する場合は、定期的に点検し、損傷している場合には交換してください。
  - ・ 握り部は、常に乾かしてきれいな状態に保ち、油やグリスなどが付かないようにしてください。
16. 次の場合は、電動工具のスイッチを切り、電源プラグを電源コンセントから抜いてください。
  - ・ 使用しない、または修理する場合。
  - ・ 刃物、砥石、ビットなどの付属品を交換する場合。
  - ・ その他危険が予想される場合。
17. 調節キーやレンチなどは、必ず取りはずしてください。
  - ・ 電源を入れる前に、調節に用いたキーやレンチなどの工具類が取りはずしてあることを確認してください。
18. 不意な始動は避けてください。
  - ・ 電源につないだ状態で、スイッチに指を掛けて運ばないでください。
  - ・ 電源プラグを電源コンセントに差し込む前に、スイッチが切れていることを確かめてください。

## ⚠ 警告

### 19. 屋外使用に合った延長コードを使用してください。

- ・ 屋外で使用する場合、キャブタイヤコード、またはキャブタイヤケーブルの延長コードを使用してください。

### 20. 油断しないで十分注意して作業を行ってください。

- ・ 電動工具を使用する場合は、取扱方法、作業の仕方、周りの状況など十分注意して慎重に作業してください。
- ・ 疲れている場合は、使用しないでください。

### 21. 損傷した部品がないか点検してください。

- ・ 使用前に、保護カバーやその他の部品に損傷がないか十分点検し、正常に作動するか、また所定機能を発揮するか確認してください。
- ・ 可動部分の位置調整および締め付け状態、部品の破損、取り付け状態、その他運転に影響をおよぼすすべての箇所に異常がないか確認してください。
- ・ 破損した保護カバー、その他の部品交換や修理は、取扱説明書に従ってください。取扱説明書に記載されていない場合は、お買い上げの販売店、または当社営業所に修理をお申し付けください。スイッチが故障した場合は、お買い上げの販売店、または当社営業所に修理をお申し付けください。
- ・ スイッチで始動および停止操作のできない電動工具は、使用しないでください。
- ・ 異常・故障時には、直ちに使用を中止してください。そのまま、使用すると発煙・発火、感電、けがに至るおそれがあります。

#### <異常・故障例>

- ・ 電源コードや電源プラグが異常に熱い。
- ・ 電源コードに深いキズや変形がある。
- ・ コードを動かすと、通電したりしなかったりする。
- ・ 焦げくさい臭いがする。・ビリビリと電気を感じる。
- ・ スイッチを入れても動かない等

すぐに電源プラグを抜いてお買い上げの販売店へ点検、修理をお申し付けください。

### 22. 正しい付属品やアタッチメントを使用してください。

- ・ この取扱説明書および当社カタログに記載されている付属品やアタッチメント以外のものを使用すると、事故やけがの原因となる恐れがあるので使用しないでください。

### 23. 電動工具の修理は、専門店にお申し付けください。

- ・ この製品は、該当する安全規格に適合しているので改造しないでください。
- ・ 修理は、必ずお買い上げの販売店、または当社営業所にお申し付けください。
- ・ 修理の知識や技術のない方が修理すると、十分な性能を発揮しないだけでなく、事故やけがの原因となります。

この取扱説明書は、大切に保管してください。

## ●騒音防止規制について

騒音に関しては、法令や各都道府県などの条例で定める規制がありますので、ご近所などの周囲に迷惑をかけないようにご使用ください。

# 芝生バリカン安全上のご注意

先に電動工具として共通の注意事項を述べましたが、芝生バリカンとして、さらに次に述べる注意事項を守ってください。

JPB113-4

## ⚠ 警告

1. 使用電源は、銘板に表示してある電圧で使用してください。
  - ・ 表示を超える電圧で使用すると、回転が異常に高速となり、けがの原因になります。
2. 草木や枝を手で持って切断したり、シャープブレードに手や顔を近づけないでください。
  - ・ けがの恐れがあります。
3. 雨の中で使ったり、雨ざらしにしないでください。また、ぬれた芝生を刈ったり、ぬれた場所に置かないでください。
  - ・ 感電の原因になります。
4. 使用する前にかかわらず近くに人がいないことを確認してください。また、使用中には人を近づけないでください。
  - ・ けがの原因になります。
5. 使用中に異物をかみこんでシャープブレードが動かなくなったときは、必ずスイッチを切り、電源プラグを電源コンセントから抜いてから異物を取り除いてください。
  - ・ けがの原因になります。
6. 使用中、本機の調子が悪かったり、異常音が出たときは、直ちにスイッチを切って使用を中止し、お買い求めの販売店、または当社営業所に点検・修理をお申し付けください。
  - ・ そのまま使用していると、けがの原因になります。
7. 誤って落としたり、ぶつけたときは、機体などに破損や亀裂、変形がないことをよく点検してください。
  - ・ 破損や亀裂、変形があると、けがの原因になります。
8. 使用中、コードを切断しないように注意してください。万一、コードを傷つけたり、誤って切断した場合は直ちに電源プラグを電源コンセントから抜いてください。
  - ・ 感電のおそれがあります。
9. 本機は機能上、使用時に振動が発生します。このため、長時間の連続使用は体に負担をかけることがありますので、定期的に休息をとるようにしてください。また、短時間であっても、ご使用中に指や手、腕、肩などに疲れを感じた場合は、直ちに作業を中断し休憩してください。
  - ・ 力仕事に不慣れな、例えば高齢の方は、特に体への負担にご注意ください。

## ⚠ 注意

- 刈り込みをする前に、芝生内の異物（小石など）を取り除いてください。
  - 飛び散る石や破片などでけがの恐れがあります。
- 作業を中止したときや使用後は、シャープブレードにブレードカバーをつけてください。
  - シャープブレードが露出したまま放置すると、思わぬけがの原因になります。
- 殺虫剤などの薬品が本機に付いたままにしないでください。
  - 破損や亀裂が生じるおそれがあります。

## 注

- 電源が離れていて、延長コードが必要なときは、本機を最高の能率で支障なくご使用いただくために、十分な太さのコードをできるだけ短くお使いください。

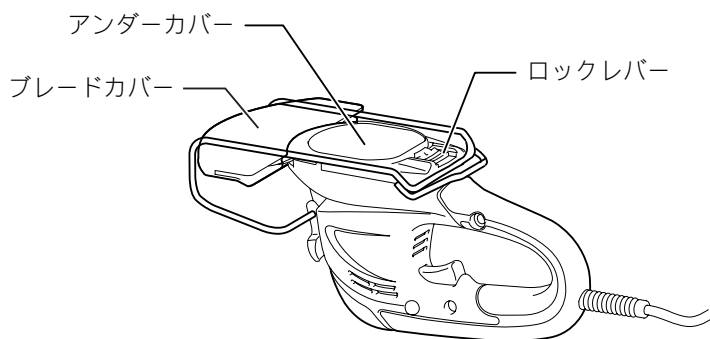
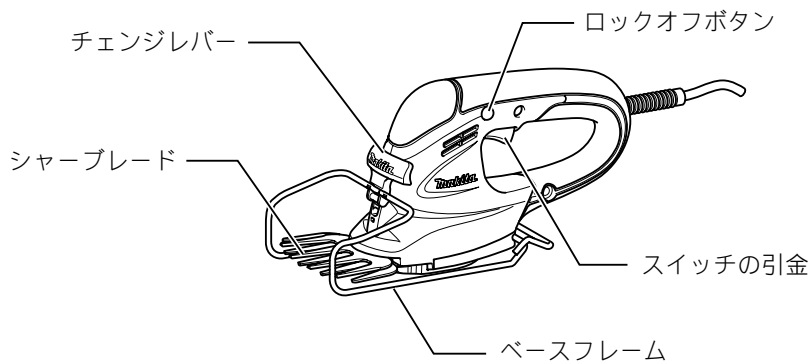
使用できるコードの太さ（公称断面積）と最大長さの関係

コードの太さ (導体公称断面積)	銘板記載の定格電流値で使用できる最大の長さ		
	～ 5A	5 ～ 10A	10 ～ 15A
0.75mm <sup>2</sup>	20m	—	—
1.25mm <sup>2</sup>	30m	15m	10m
2.0mm <sup>2</sup>	50m	30m	20m

- 延長コードは本機のコードと同じような被ふくを施したコードを使用してください。



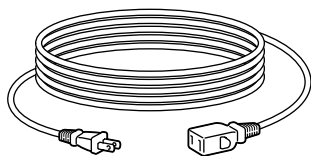
# 各部の名称および標準付属品



# 各部の名称および標準付属品

## 標準付属品

- ・ ロックコネクタ付つなぎコード（延長コード）10m



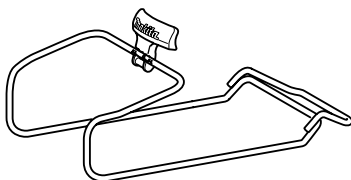
- ・ ブレードカバー



- ・ 腰用コードフック

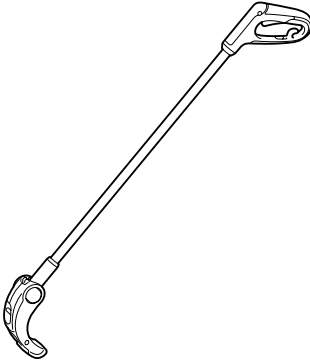


- ・ ベースフレーム

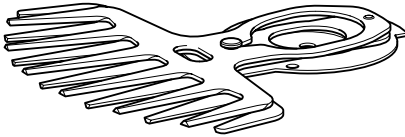


## 別販売品のご紹介

- ・ 別販売品の詳細につきましてはカタログを参照していただくか、お買い上げ販売店もしくは、当社営業所へお問い合わせください。
- ・ 芝生用ロングハンドルアタッチメント  
部品番号：A-51166



- ・ 芝生バリカンブレード  
部品番号：A-51116 (MUM110 用)  
部品番号：A-51100 (MUM164 用)



# 使い方

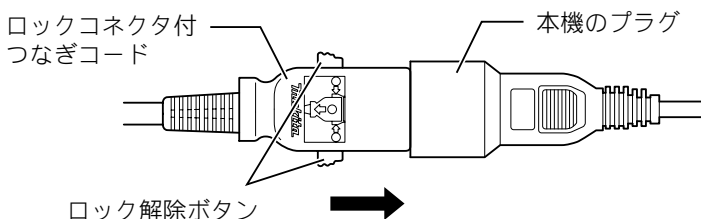
## ロックコネクタ付つなぎコード（延長コード）の接続

### ⚠ 警告

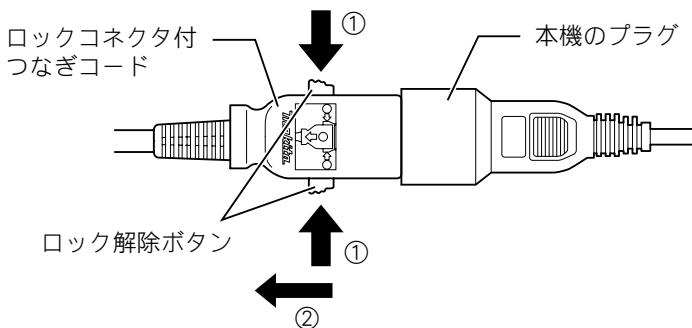
ロックコネクタ付つなぎコードをキャプタイヤコードに接続するときはスイッチが切れていることとロックコネクタ付つなぎコードが電源コンセントに接続されていないことを確認してください。

- ・ スイッチを入れたまま電源プラグを差し込むと急に動きだし、事故の原因になります。

- ・ ロックコネクタ付つなぎコードを本機のプラグに接続するときは、つなぎコードを本機のプラグの奥まで差し込んでください。



- ・ 取りはずすには、ロック解除ボタンを押した状態で本機のプラグからつなぎコードを引き抜きます。



### 注

- ・ ロックコネクタ付つなぎコードと本機のプラグを接続したまま、コードを無理に引っ張ったり、本機をぶら下げないでください。
- ・ ロック解除ボタンを押さずに、無理にプラグを引き抜かないでください。故障の原因になります。
- ・ ロックコネクタ付つなぎコードは、他の電気製品に使用しないでください。

# 使い方

## 腰用コードフックについて

### ⚠ 注意

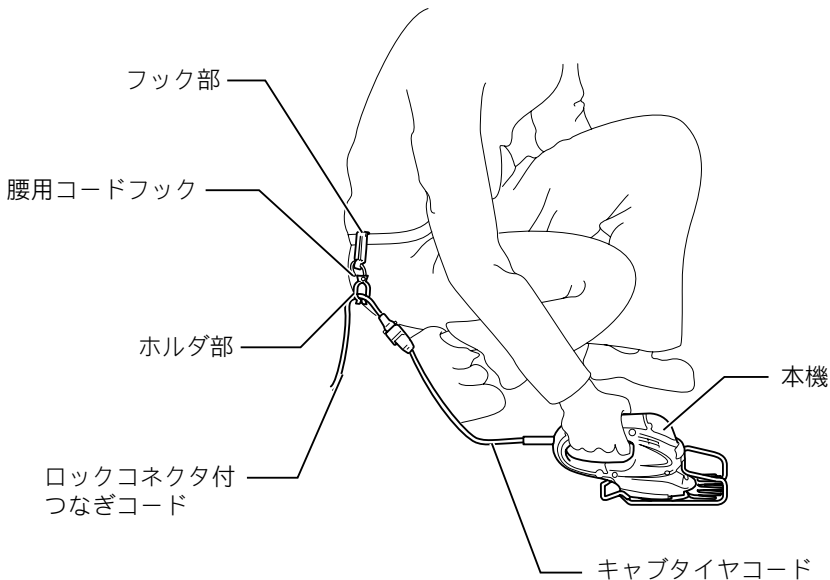
腰用コードフックのホルダ部はつなぎコード以外には取り付けないでください。

- ・ 上記以外の使い方をすると事故やけがの原因となる恐れがあります。

腰用コードフックを使う場合、つなぎコードは標準付属品のコードを使用してください。

- ・ 市販の延長コードを使いますと、事故やけがの原因となるおそれがあります。

- ・ 腰用コードフックを腰に付けて作業すると、延長コードのたるみによる不意な切断防止に効果があります。
- ・ 腰用コードフックは、フック部を腰に取り付けて、ホルダ部をロックコネクタ付つなぎコード側のコネクタ（ロック付）より電源側に付けてください。



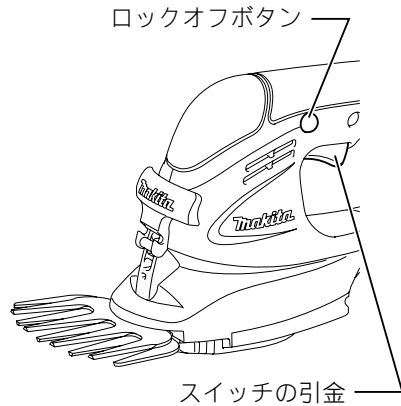
# 使い方

## スイッチの操作

### ⚠ 警告

電源コンセントに電源プラグを差し込む前に、スイッチが切れていることを必ず確認してください。

- ・ スイッチを入れたまま電源プラグを差し込むと急に動きだし、事故の原因になります。
- ・ スイッチはロックオフボタンを押した状態で引金を引くと入り、離すと切れます。ロックオフボタンは、左右どちらの方向からでも押すことができます。
- ・ スイッチの引金を離すと自動的にロックオフ機構が働き、スイッチが入らない状態になります。



# 使い方

## ブレードカバーの取り付け・取りはずし方

### ⚠ 警告

ブレードカバーの取り付け・取りはずしの際は、必ずスイッチを切り電源プラグを電源コンセントから抜いてください。

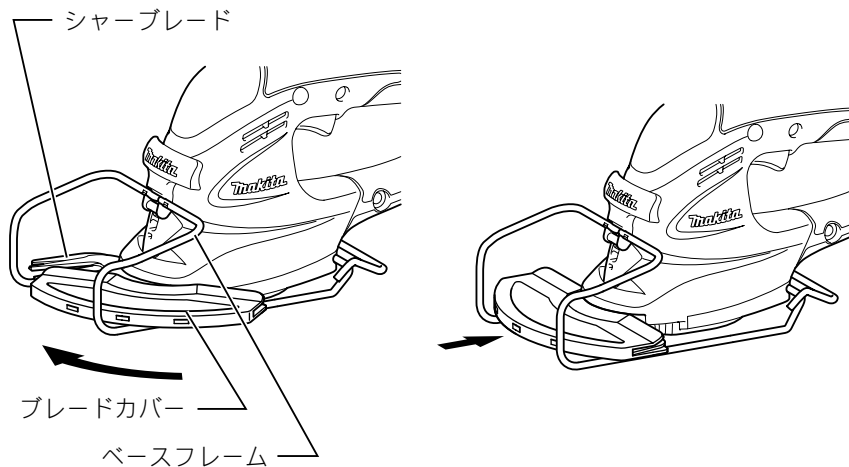
- ・ 電源プラグを電源コンセントにつないだまま行くと事故の原因になります。

### ⚠ 注意

ブレードカバーの取り付け・取りはずしの際は、シャープブレードに触れないようにしてください。

- ・ けがの原因になります。

- ・ ベースフレームが付いた状態での取り付け方は、図のように本機の横からブレードカバーをシャープブレードが完全にかくれるまでスライドさせた後、軽く本機側へ押し込んでください。

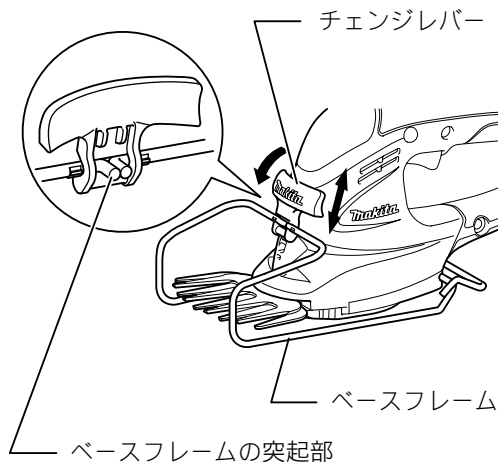


- ・ 取りはずし方は、取り付け方の逆の要領で行ってください。

# 使い方

## 刈り込み高さ調整

- ・ チェンジレバーの固定位置により、刈り込み高さを 3 段階 (10、15、25mm) に調整できます。
- ・ ベースフレームのチェンジレバーを倒しながら、本機に沿って上下に動かし、ベースフレームの突起部が固定穴にはまる位置でチェンジレバーをもどしてください。



## ベースフレームの取り付け・取りはずし方

### ⚠ 警告

ベースフレームの取り付け・取りはずしの際は、必ずスイッチを切り、電源プラグを電源コンセントから抜いてください。

本機が作動して、けがの恐れがあります。

### ⚠ 注意

ベースフレーム取り付け・取りはずしの際は、ブレードカバーを取り付けた状態で行ってください。また本機とベースフレームの間で指をはさまれないようにしてください。

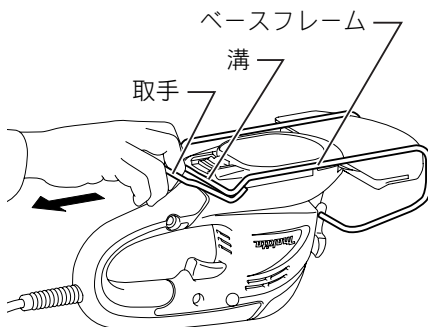
・ けがの原因になります。



# 使い方

## 取りはずし方

- ・ 刈り込み高さを25mmの位置に合わせ、本機を裏返してベースフレームの取手部を引っ張り、溝からはずしてください。



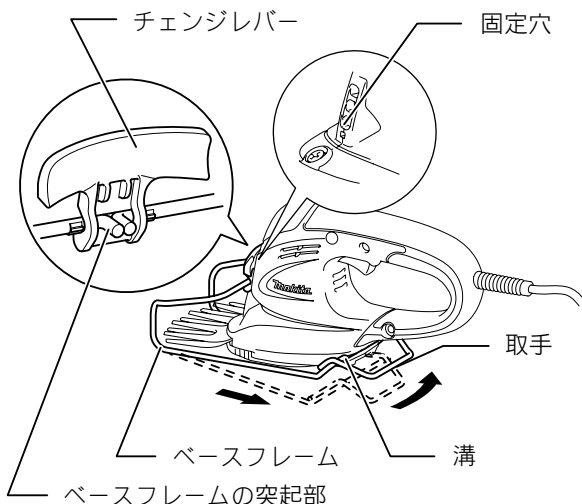
## 取り付け方

### ⚠ 注意

ベースフレームを溝にはめた後にチェンジレバーを無理に取り付けしないでください。

- ・ 本機の損傷やけがの原因になります。

- ・ チェンジレバー近辺のベースフレーム突起部を固定穴（刈り込み高さ25mmの位置）に差し込んだ状態で、ベースフレームの取手部を引っ張りながら溝にはめてください。



# 使い方

## 刈り込み方法

### ⚠ 警告

シャープレードの前方に手を出さないでください。

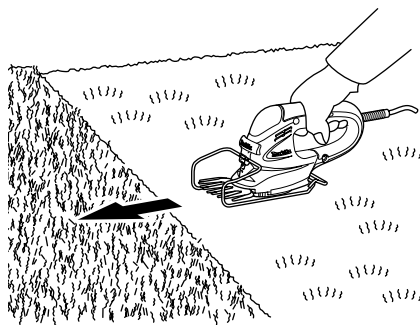
- ・ けがの恐れがあります。

### ⚠ 注意

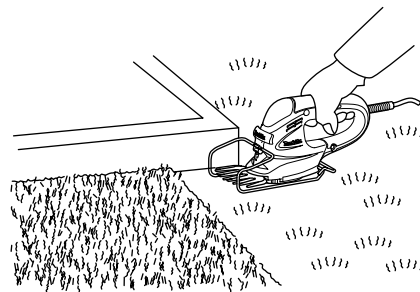
炎天下での作業はできる限り避けてください。炎天下での作業をされる場合には暑さ対策をし、体調に十分注意してください。

## 芝生の刈り込み

- ・ 刈り込み高さを調整後、スイッチを入れ、本機を芝生の上に置き、すべらせるようにして前進させてください。
- ・ ベースフレームの高さを調整することにより刈り込み高さを変えることができます。



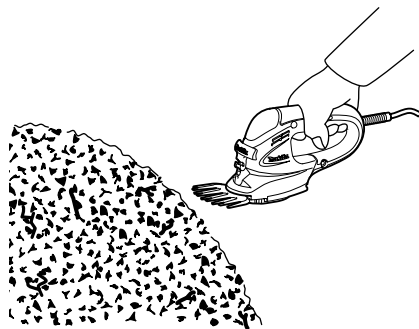
- ・ 縁石や堀、立ち木の周囲の刈り込みをするときはベースフレームを縁石等に沿わせて刈り込んでください。



## 使い方

### 庭木の刈り込み

- ・ 植木や植込みの新芽や葉の刈り込みをする時は、ベースフレームを本機から取りはずし、少しずつ刈り込んでください。
- ・ 太い枝はあらかじめせん定バサミなどで刈り込み高さまで切っておいてください。



### 注

- ・ モータがロックしたり、回転が極端に落ちるような使い方をしないでください。モータ焼けの原因になります。
- ・ 太い枝は切断しないでください。モータが停止し、故障の原因になります。
- ・ シャープブレードに土が付くと切れ味が悪くなります。シャープブレードが地面に触れないようにしてご使用ください。
- ・ 濡れた芝生・植木などの刈り込みはしないでください。故障の原因になります。

## シャープブレードの交換方法

### ⚠ 警告

シャープブレードの交換の際は必ずスイッチを切り、電源プラグを電源コンセントから抜いてください。

- ・ 電源プラグを電源コンセントにつないだまま行くと、事故の原因になります。

### ⚠ 注意

シャープブレード取り替えの際には必ず手袋及びブレードカバーをつけ、手や顔などが直接刃物に触れないようにしてください。

- ・ けがの原因になります。

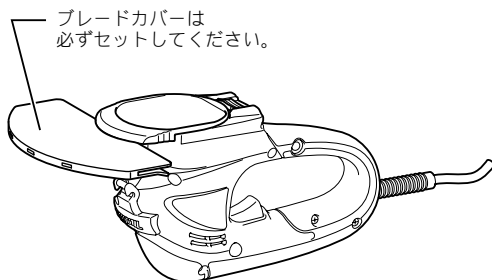
### 注

- ・ ギヤやクランクに付いているグリスは拭き取らないでください。故障の原因になります。

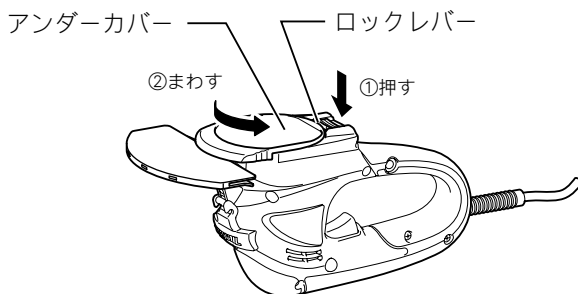
# シャープレードの交換方法

## 取りはずし方

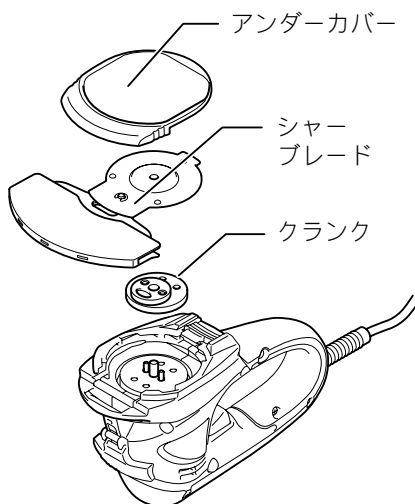
- ・ ベースフレームを取りはずしてから、本機を裏返します。(P16 「ベースフレームの取り付け・取りはずし方」参照)



- ・ ロックレバーを押しながら ①、アンダーカバーの印とロックレバーの△印の位置が合うまでアンダーカバーを反時計回りにまわします。②



- ・ アンダーカバー、シャープレード、クランクの順に取りはずします。



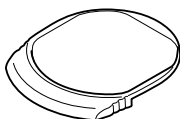
# シャープブレードの交換方法

## 取り付け方

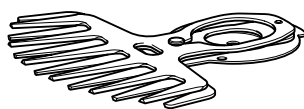
- ・ クランクとアンダーカバー、新品のシャープブレードを準備します。



クランク

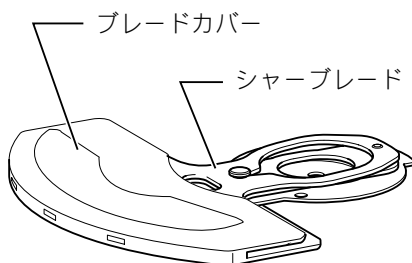


アンダーカバー

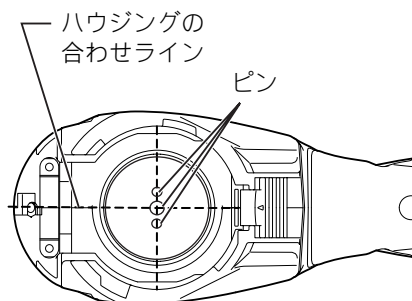


シャープブレード

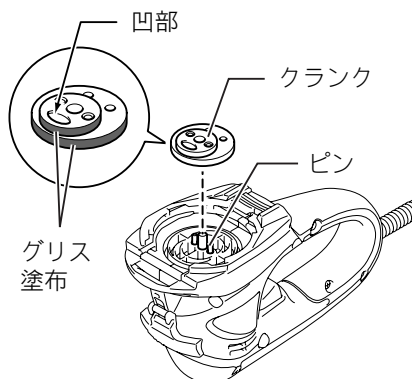
- ・ ブレードカバーを新品のシャープブレードに付け替えます。



- ・ ハウジングの合わせラインに対して直角になるように、3本のピンを揃えます。

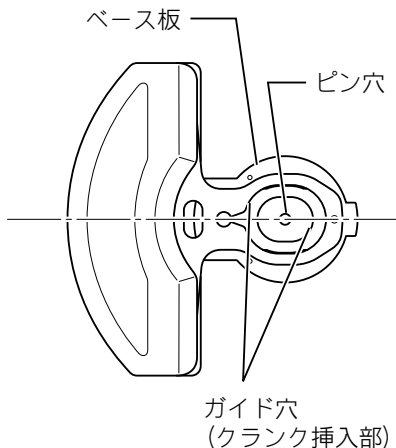


- ・ ピンにクランクの凹部を上にはめてめます。このとき、別販売品のシャープブレードに付属しているグリス又は、ギヤ室に残っているグリスをクランク外周に少量塗布してください。

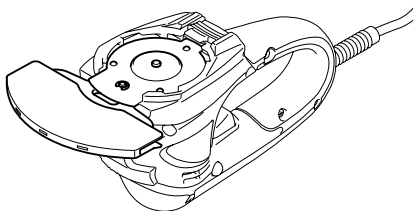


## シャープレードの交換方法

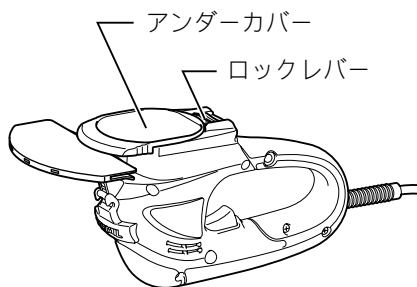
- ・ シャープレードは上下2つのガイド穴(クランク挿入部)の中心にベース板のピン穴がくるようにシャープレードを動かして合わせます。



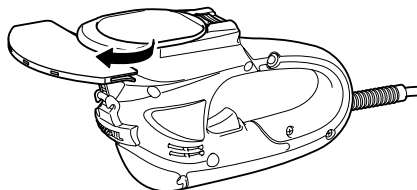
- ・ シャープレードを裏返し、本機のピンとシャープレードのピン穴を合わせて取り付けます。ベース板まで確実に納まっていることを確認してください。



- ・ アンダーカバーの♯印とロックレバーの△印の位置を合わせてアンダーカバーをかぶせます。

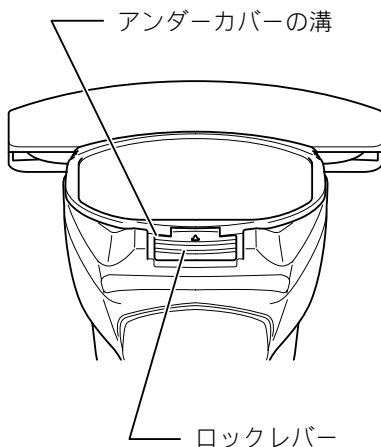


- ・ アンダーカバーを押し付けながら♯印とロックレバーの△印が合うまで(ロックが確実にかかるまで)アンダーカバーを時計回りにまわします。



## シャープブレードの交換方法

- ・ このとき、アンダーカバーの溝にロックレバーがはまっていることを確認してください。
- ・ ベースフレームを取り付けます。
- ・ ブレードカバーを取りはずした後、スイッチを入れて動作確認をします。



### 注

- ・ シャープブレードが正常に動かない場合は、シャープブレードとクランクの組み合わせが良くありません。もう一度最初からやり直してください。



## ⚠ 警告

点検・整備の際には必ずスイッチを切り、電源プラグを電源コンセントから抜いてください。

- ・ 電源プラグを電源コンセントにつないだまま行くと、事故の原因になります。

## 本機のお手入れ

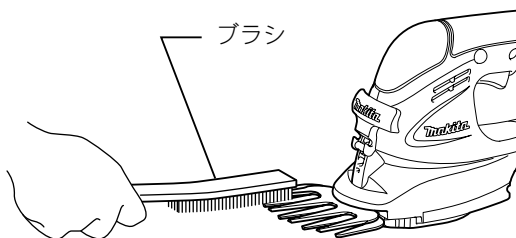
- ・ 乾いた布や石けん水を付けた布できれいに拭いてください。

## 注

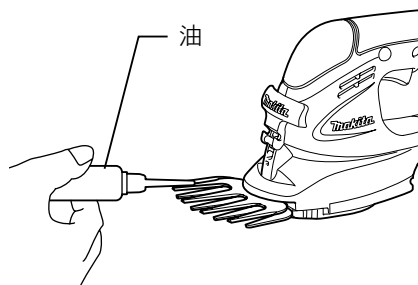
- ・ ガソリン、ベンジン、シンナー、アルコール等は変色、変形、ひび割れの原因となりますので使用しないでください。

## シャープレードのお手入れ

- ・ 作業後はワイヤブラシ等でシャープレードの両面の汚れを落とし、布で拭きとってください。



- ・ 機械油などの粘度の低い油やスプレー式の潤滑油を十分に差してください。
- ・ シャープレードが傷ついたときは、ヤスリなどで刃先を修正してください。



## 注

- ・ シャープレードは水洗いしないでください。サビや故障の原因になります。

## 保守・点検について

### 保管

- ・ シャープブレードにカバーをし、刃物がむき出しにならないようにして、お子様の手の届かないところに大切に保管してください。
- ・ 雨や水のかからない場所で保管してください。

### 注

- ・ シンナー、ベンジンなど揮発性のものは、故障の原因になりますので、使用してふかないでください。また、揮発性物質の置いてある場所での保管はしないでください。

### 修理の際は

- ・ 修理はご自分でなさないで、必ずお買い上げの販売店または当社営業所にお申し付けください。



# 全国に広がるアフターサービス網

お買い上げ商品のご相談は、最寄りのマキタ登録販売店もしくは、下記の当社営業所へお気軽にお尋ねください。

事業所名	電話番号	事業所名	電話番号	事業所名	電話番号
札幌支店	(011) (783) 8141	東京支店	(03) (3816) 1141	大阪支店	(06) (6746) 7220
札幌営業所	(011) (783) 8141	東京営業所	(03) (3816) 1141	大阪営業所	(06) (6746) 7220
旭川営業所	(0166) (29) 0960	中野営業所	(03) (3337) 8431	東大阪営業所	(06) (6746) 7531
釧路営業所	(0154) (37) 4849	足立営業所	(03) (3899) 5855	南大阪営業所	(0725) (46) 6611
函館営業所	(0138) (49) 9273	大田営業所	(03) (3763) 7553	奈良営業所	(0742) (61) 6484
苫小牧営業所	(0144) (68) 2100	江戸川営業所	(03) (3653) 5171	橿原営業所	(0744) (22) 2061
帯広営業所	(0155) (36) 3833	多摩営業所	(042) (384) 8411	和歌山営業所	(073) (471) 4585
北見営業所	(0157) (26) 9011	立川営業所	(042) (542) 1201	田辺営業所	(0739) (25) 1027
				沖繩営業所	(098) (874) 1222
仙台支店	(022) (284) 3201	横浜支店	(045) (472) 4711	兵庫支店	(0794) (82) 7411
仙台営業所	(022) (284) 3201	横浜営業所	(045) (472) 4711	三木営業所	(0794) (82) 7411
古川営業所	(0229) (24) 0698	川崎営業所	(044) (811) 6167	尼崎営業所	(06) (6437) 3660
青森営業所	(017) (764) 4466	平塚営業所	(0463) (54) 3914	神戸営業所	(078) (672) 6121
八戸営業所	(0178) (43) 3321	相模原営業所	(042) (757) 2501	姫路営業所	(079) (281) 0204
盛岡営業所	(019) (635) 6221	湘南営業所	(0466) (87) 4001		
水沢営業所	(0197) (22) 5101	静岡支店	(054) (281) 1555	広島支店	(082) (293) 2231
郡山営業所	(024) (932) 0218	静岡営業所	(054) (281) 1555	広島営業所	(082) (293) 2231
いわき営業所	(0246) (23) 6061	沼津営業所	(055) (923) 7811	福山営業所	(084) (923) 0960
福島営業所	(0243) (22) 1204	浜松営業所	(053) (464) 3016	三原営業所	(0848) (64) 4850
		甲府営業所	(055) (276) 7212	岡山営業所	(086) (243) 4723
新潟支店	(025) (247) 5356	金沢支店	(076) (249) 5701	宇部営業所	(0836) (31) 4345
新潟営業所	(025) (247) 5356	金沢営業所	(076) (249) 5701	徳山営業所	(0834) (21) 5583
長岡営業所	(0258) (30) 5530	七尾営業所	(0767) (52) 3533	鳥取営業所	(0857) (28) 5761
山形営業所	(023) (643) 5225	富山営業所	(076) (451) 6260	松江営業所	(0852) (21) 0538
酒田営業所	(0234) (26) 3551	高岡営業所	(0766) (21) 3177	高松支店	(087) (867) 6411
秋田営業所	(018) (863) 5205	福井営業所	(0776) (25) 1911	高松営業所	(087) (867) 6411
				徳島営業所	(088) (626) 0555
宇都宮支店	(028) (634) 5295	岐阜支店	(058) (274) 1315	松山営業所	(089) (951) 7666
宇都宮営業所	(028) (634) 5295	岐阜営業所	(058) (274) 1315	宇和島営業所	(0895) (22) 3785
小山営業所	(0285) (25) 5559	多治見営業所	(0572) (22) 4921	高知営業所	(088) (884) 7811
水戸営業所	(029) (248) 2033	松本営業所	(0263) (85) 4751		
土浦営業所	(029) (821) 6086	長野営業所	(026) (225) 1022	福岡支店	(092) (411) 9201
		上田営業所	(0268) (22) 6362	福岡営業所	(092) (411) 9201
埼玉支店	(048) (777) 4801	飯田営業所	(0265) (24) 1636	北九州営業所	(093) (551) 3481
さいたま営業所	(048) (777) 4801	名古屋支店	(052) (419) 0561	飯塚営業所	(0948) (26) 3361
川越営業所	(049) (222) 2512	名古屋営業所	(052) (419) 0561	久留米営業所	(0942) (43) 2441
熊谷営業所	(048) (521) 4647	豊橋営業所	(0532) (46) 9117	佐賀営業所	(0952) (30) 6603
越谷営業所	(048) (976) 6155	岡崎営業所	(0564) (22) 2443	長崎営業所	(095) (882) 6112
前橋営業所	(027) (232) 5575	知多営業所	(0569) (48) 8470	佐世保営業所	(0956) (33) 4991
高崎営業所	(027) (365) 3688	一宮営業所	(0586) (75) 5382		
向毛営業所	(0276) (46) 7661	東名古屋営業所	(0561) (73) 0072	熊本支店	(096) (389) 4300
		津市営業所	(059) (232) 2446	熊本営業所	(096) (389) 4300
千葉支店	(043) (231) 5521	四日市営業所	(059) (351) 0727	八代営業所	(0965) (43) 1000
千葉営業所	(043) (231) 5521	伊勢営業所	(0596) (36) 3210	大分営業所	(097) (567) 3320
市川営業所	(047) (328) 1554			宮崎営業所	(0985) (26) 1236
成田営業所	(0476) (73) 8101	京都支店	(075) (621) 1135	鹿児島営業所	(099) (267) 5234
木更津営業所	(0438) (23) 2908	京都営業所	(075) (621) 1135	沖繩営業所	大阪支店の欄をご覧ください。
柏営業所	(04) (7175) 0411	福知山営業所	(0773) (23) 7733		
		大津営業所	(077) (545) 5594	関東物流センター	(048) (771) 3451
		彦根営業所	(0749) (22) 6184	関西物流センター	(0725) (46) 6715

株式会社 マキタ

愛知県安城市住吉町 3-11-8 〒446-8502

TEL.0566-98-1711 (代表)

882487C6