

Makita

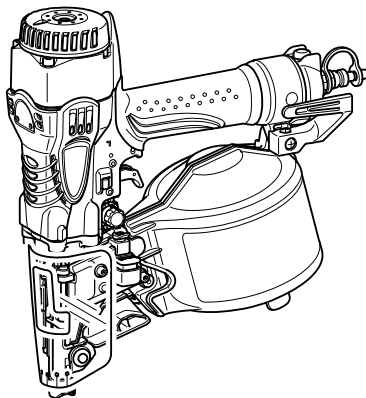
ヒューマンハードウェアのマキタ
人の暮らしとすまいのために……

取扱説明書

65mm 高圧エア釘打

モデル AN630H

モデル AN631H (エアダスタ付)



イラストは (AN631H)

このたびは **65mm 高圧エア釘打**をお買い上げ賜わり厚くお礼申し上げます。

ご使用に先立ち、この取扱説明書をよくお読みいただき本機の性能を十分ご理解の上で、適切な取り扱いと保守をしていただき、いつまでも安全に能率よくお使いくださるようお願い致します。

なお、この取扱説明書はお手元に大切に保管してください。



目次


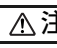
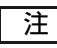
・ 主要機能	-3
・ 安全上のご注意	-4
・ 各部の名称および標準付属品	-7
・ 別販売品のご紹介	-8
・ 使い方	-10
・ 安全装置の確認	-10
・ トリガロックの操作方法	-11
・ コンプレッサの選定について	-11
・ エアホースの選定について	-12
・ コンプレッサ、エアホースの保管・点検	-12
・ 釘の入れ方	-12
・ 単発・連続打ちの切替機構	-14
・ アジャスタ（打ち込み深さ調整）の操作方法	-15
・ フックの使い方	-16
・ エアホースの接続	-16
・ ノーズアダプタの使い方	-17
・ エアダスタの使い方（AN631Hのみ）	-18
・ 連結シートの切り方	-19
・ 排気の方向について	-19
・ 釘詰まりの直し方	-20
・ 鋼板への釘打ち作業について	-21
・ コンクリートへの釘打ち作業について	-22
・ 保守・点検について	-23
・ 作業後の保管	-23
・ 本機の清掃	-24
・ 純正オイルの使用	-24
・ 本機のお手入れ	-24
・ ご修理の際は	-24

主要機能

モデル	AN630H	AN631H
主要機能		
使用空気圧力	1.18 ～ 2.26MPa (12 ～ 23kgf/cm ²)	
使用釘	ワイヤ釘 32 ～ 65mm シート釘 (ワイド) 32 ～ 65mm	
釘装てん数	ワイヤ釘：200 ～ 400 本 (1 巻) シート釘 200 本 (1 巻)	
質量	2.0kg	2.1kg
本機寸法	長さ 282mm × 幅 136mm × 高さ 304mm	長さ 299mm × 幅 136mm × 高さ 304mm
使用ホース内径	φ 4.0mm 以上	

- ・ 改良のため、主要機能および形状などは変更する場合がありますので、ご了承ください。

注意文の 警告 ・ 注意 ・ 注 の意味について

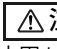
ご使用上の注意事項は  警告 と  注意 ・  注 に区分していますが、それぞれ次の意味を表します。

警告

： 誤った取り扱いをしたときに、使用者が死亡または重傷を負う可能性が想定される内容のご注意。

注意

： 誤った取り扱いをしたときに、使用者が傷害を負う可能性が想定される内容および物的損害のみの発生が想定される内容のご注意。

なお、 注意 に記載した事項でも、状況によっては重大な結果に結び付く可能性があります。いずれも安全に関する重要な内容を記載していますので、必ず守ってください。

注

： 製品および付属品の取り扱い等に関する重要なご注意。

安全上のご注意

JPB069-6

- ・ 火災、感電、けがなどの事故を未然に防ぐために、次に述べる「安全上のご注意」を必ず守ってください。
- ・ ご使用前に、この「安全上のご注意」すべてをよくお読みの上、指示に従って正しく使用してください。
- ・ お読みになった後は、お使いになる方がいつでも見られる所に必ず保管してください。
- ・ 他の人に貸し出す場合は、いっしょに取扱説明書もお渡してください。

⚠ 警告

1. ご使用前に取扱説明書を必ずよくお読みください。
 - ・ 本機の取扱い知識が不十分な場合、事故の原因になります。
2. 次のときは、本機を使用しないでください。
 - ・ 事故の原因になります。
 - 疲れているとき、身体が不調なとき。
 - 酒類や菓物を飲んで正常な操作ができないとき。
3. 保護メガネ、耳栓を装着し、また作業環境に応じてヘルメットなども着用して釘打ち作業をしてください。
 - ・ 装着しないと打ち損じの釘や釘の連結片で目などにけがをしたり、打撃音および排気音で耳を痛める原因になります。
4. 揮発性可燃物（ガソリン・シンナーなど）の近くでは使用しないでください。
 - ・ 釘を打ち込むときの火花で火災を起こす恐れがあります。
5. 釘打ち作業以外の用途には使用しないでください。
 - ・ 事故の原因になります。
6. 本機に刻印や溶接等の改造をしないでください。
 - ・ 外枠が破損し、けがの原因になります。
7. 動力源は圧縮空気を使用してください。
 - ・ 圧縮空気以外のガス（プロパン、アセチレン、酸素など）を用いると爆発する恐れがあります。
8. 圧縮空気の圧力は 1.18 ～ 2.26 MPa（12 ～ 23 kgf/cm²）の範囲内で使用してください。
 - ・ 高過ぎる圧力は、損傷による事故の原因になります。
9. カバーは、はずさないでください。
 - ・ はずすと釘の連結片や打ち損じの釘が飛散し、事故の原因になります。
10. 安全装置が正常に作動するか確認してからご使用ください。
 - ・ 安全装置に異常があると、事故の原因になります。
11. 足場を使って作業する場合、常に足場をしっかりとらせ、バランスが保てる姿勢で作業してください。
 - ・ 足場が不安定だと事故の原因になります。

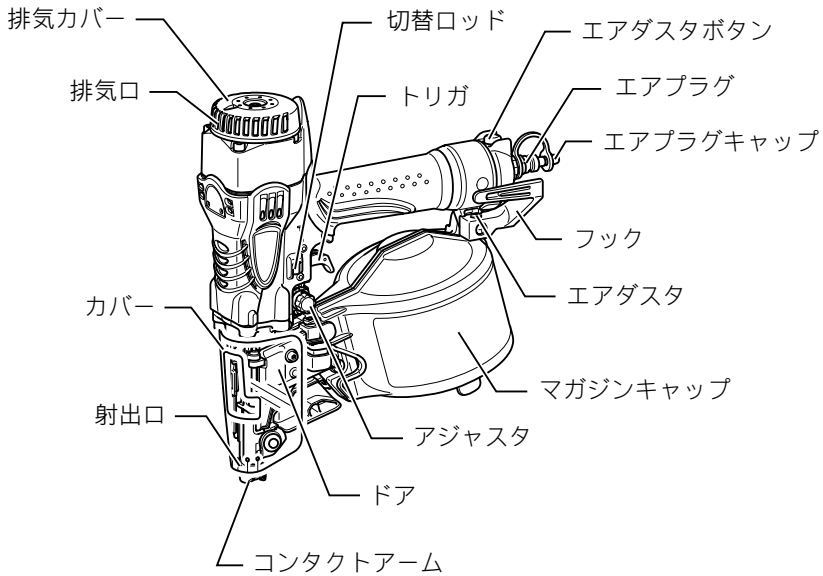
⚠ 警告

12. 屋根などで作業をするときは、前進しながら打つようにしてください。
 - ・ 後退しながら打つと足を踏みはずし、事故の原因になります。
13. 近くに人がいないことを確認してから作業を始めてください。
 - ・ 打ち損じの釘や釘の連結片などがあたりけがをする原因となります。
14. 壁の内、外側からの同時作業はしないでください。
 - ・ 釘が突き抜けたり、それたりしたとき、事故の原因になります。
15. 高所での作業のときは、ホースの固定箇所を設けてください。
 - ・ 不意に引っ張られたり、引っかかったりしたとき、事故の原因になります。
16. 射出口やエアダスタ吹出口を人に向けたり、手足を射出口やエアダスタ吹出口付近に近づけたりしないでください。
 - ・ 誤って発射した場合に事故の原因になります。
17. トリガに指をかけたまま持ち運んだり、手渡しなどをしないでください。
 - ・ 誤って発射した場合に事故の原因になります。
18. エアホースをつなぐときは、トリガに指をかけないでください。
 - ・ 誤って発射された場合に事故の原因になります。
19. 次の場合は、トリガをロックしエアホースを本機からはずしてください。
 - ・ 誤って本機が作動すると事故の原因になります。
 - 修理する場合。
 - 釘を装てんする場合、また取り出す場合。
 - 作業中、本機を持って移動する場合。

⚠ 注意

1. 裾や袖の締まりのよい服装をしてください。
 - ・ 袖口や裾の開いた衣服などで作業しますと、事故の原因になります。
2. 作業場は、いつも明るくきれいにしてください。
 - ・ 暗かったり、ちらかったところでの作業は事故の原因になります。
3. 使用前に、部品が損傷していないか、ボルトがゆるんでいないか、エア漏れがないかを点検してください。
 - ・ 不完全な機械を使用すると、事故の原因になります。
4. 作業する箇所に電線管やガス管などの埋設物がないことを確かめてください。
 - ・ 埋設物を損傷すると感電やガス漏れ事故の原因になります。
5. 射出口を確実に材料に当ててください。
 - ・ 確実に当てていないと、釘がはね返り、事故の原因になります。
6. 作業中は、本機に顔などを近づけないでください。
 - ・ 釘の上や木の節などに当たった場合、本機が大きく反動し、けがをする原因になります。
7. 作業中に本機の調子が悪くなったり、異常に気づいた場合には、ただちに使用を中止してください。
 - ・ そのまま使用していると事故の原因になります。
8. 本機およびコンプレッサは、空気充てんのまま長時間直射日光に当てて放置しないでください。
 - ・ タンク内の高圧の空気がさらに高圧になり、事故の原因になります。
9. 本機の握り部は常に乾かしてきれいな状態を保ってください。
 - ・ 握り部が滑りやすいとけがの原因になります。
10. いつも安全に能率よくご使用いただくために、定期点検をおすすめします。点検修理は、お買い上げの販売店、またはお近くの当社営業所にお申し付けください。
 - ・ 修理の知識や技術のない人が修理しますと、事故の原因となります。

各部の名称および標準付属品



標準付属品

- ・ セーフティゴーグル (保護メガネ)
- ・ 油サシ
- ・ ノーズアダプタ S
- ・ プラスチックケース

別販売品のご紹介

- ・ 別販売品の詳細につきましてはカタログを参照していただくか、お買い上げの販売店もしくは、当社営業所へお問い合わせください。
- ・ ノーズアダプタ L (型枠用)
部品番号：424324-4

ワイヤ釘											
材質	用途	色および種類	長さ (mm)	胴径 (mm)	頭径 (mm)	型式	部品番号	梱包単位 (1箱)			
鉄	一般木材	無地 スムース	32	2.1	5.0	WY2132M	F-10014	400本 X10巻 X4箱			
			38	2.1	5.0	WY2138M	F-10027				
			45	2.1	5.0	WY2145M	F-10030				
						50	2.1	5.0	WY2150M	F-10043	400本 X10巻 X3箱
						65	2.5	5.0	WY2565M	F-10056	300本 X10巻 X2箱
						50	2.5	6.0	WF2550	F-10133	300本 X30巻
						57	2.5	6.0	WF2557	F-10146	300本 X30巻
			65	2.5	6.0	WF2565	F-10159	300本 X20巻			
鉄	一般木材	スクリュ チゼル	50	2.5	6.0	WFS2550C	F-10175	300本 X30巻			
			50	2.9	7.0	WFS2950C	F-10207	250本 X20巻			
			57	2.9	7.0	WFS2957C	F-10210	250本 X20巻			
			57	2.5	6.0	WFS2557C	F-10188	300本 X30巻			
			65	2.5	6.0	WFS2565CM	F-10191	300本 X10巻 X2箱			
			65	2.9	7.0	WFS2965C	F-10223	250本 X20巻			
			65	2.5	6.0	WFS2565C	F-10638	300本 X30巻			
			65	2.5	6.0	WYS2565C	F-10728	300本 X30巻			
鉄	N釘 JIS適合品	N45	45	2.5	5.8	WF2545N	F-10069	300本 X30巻			
		N50	50	2.8	6.6	WF2850N	F-10966	250本 X10巻			
		N65	65	3.1	7.3	WF3165NM	F-10085	250本 X10巻 X2箱			
		N65	65	3.1	7.3	WF3165N	F-11058	250本 X10巻			
	CN釘 JIS適合品	CN50	50	2.9	6.8	WF2950	F-11087	250本 X10巻			
		CN65	65	3.3	7.1	WF3365	F-11045	200本 X10巻			
鉄	CNZ釘 JIS適合品	CNZ50	50	2.9	6.8	WF2950X	F-11344	250本 X10巻			
		CNZ65	65	3.3	7.1	WF3365X	F-11357	200本 X10巻			

別販売品のご紹介

ワイヤ釘								
材質	用途	色および種類	長さ (mm)	胴径 (mm)	頭径 (mm)	型式	部品番号	梱包単位 (1箱)
鉄	鋼板	焼入れスクリュ	32	2.5	5.0	WYS2532HM	F-10355	300本×10巻×2箱
			38	2.5	5.0	WYS2538HM	F-10368	300本×10巻×2箱
			45	2.5	5.0	WYS2545HM	F-10371	300本×10巻×2箱
鉄	コンクリート	焼入れスムース	32	2.1	5.0	WY2132HM	F-11212	400本×10巻×2箱
			38	2.1	5.0	WY2138HM	F-11225	400本×10巻×2箱
			42	2.1	5.0	WY2142HM	F-11238	400本×10巻×2箱
			45	2.1	5.0	WY2145HM	F-11241	400本×10巻×2箱
			50	2.1	5.0	WY2150HM	F-11254	400本×10巻×2箱
			32	2.5	5.6	WY2532HM	F-10995	300本×10巻×2箱
			38	2.5	5.6	WY2538HM	F-11003	300本×10巻×2箱
			42	2.5	5.6	WY2542HM	F-11090	300本×10巻×2箱
			45	2.5	5.6	WY2545HM	F-11016	300本×10巻×2箱
			50	2.5	5.6	WY2550HM	F-11029	300本×10巻×2箱
			57	2.5	5.6	WY2557HM	F-10564	300本×10巻×2箱
			65	2.5	5.6	WY2565HM	F-10458	300本×10巻×2箱

シート釘 (ワイドシート)								
材質	用途	色および種類	長さ (mm)	胴径 (mm)	頭径 (mm)	型式	部品番号	梱包単位 (1箱)
鉄	鋼板	焼入れスクリュ	32	2.52	5.5	MNS2532HM	F-50153	200本×10巻×2箱
			38	2.52	5.5	MNS2538HM	F-50166	200本×10巻×2箱
			45	2.52	5.5	MNS2545HM	F-50179	200本×10巻×2箱
			50	2.52	5.5	MNS2550HM	F-50182	200本×10巻×2箱
	コンクリート	焼入れスムース	32	2.52	5.5	MN2532HM	F-50108	200本×10巻×2箱
			38	2.52	5.5	MN2538HM	F-50111	200本×10巻×2箱
			45	2.52	5.5	MN2545HM	F-50124	200本×10巻×2箱
			50	2.52	5.5	MN2550HM	F-50137	200本×10巻×2箱
			65	2.52	5.5	MN2565HM	F-50140	200本×10巻×2箱

・ 高圧ホース

種類	ホース径 (外径×内径 mm)	長さ (m)	部品番号	仕様
高圧スリックスリムホース	8 × 4	10m	A-51736	ワンタッチジョイント付 (ロータリー付)
		15m	A-51742	
		20m	A-51758	
高圧スリックホース	10 × 6	10m	A-46280	
		20m	A-46296	
		30m	A-46305	
高圧用エアホース	9 × 5.3	20m	A-41654	ワンタッチジョイント付
		30m	A-41660	

使い方

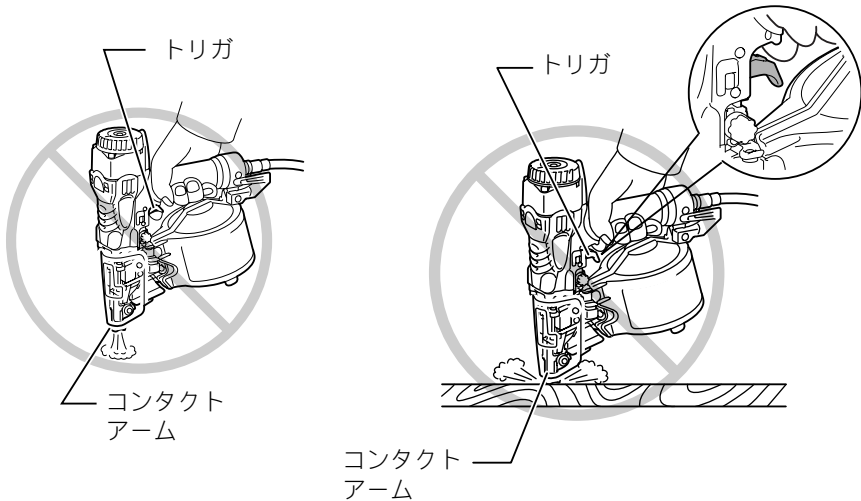
安全装置の確認

⚠ 警告

安全装置に異常がある場合は使用しないでください。

・ そのまま使用すると事故の原因になります。

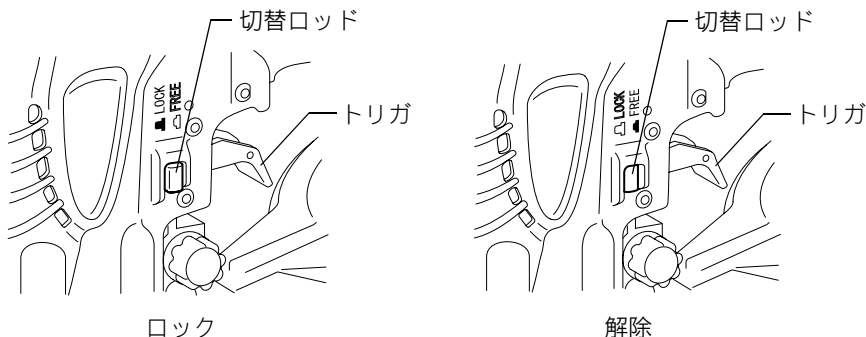
- ・ 釘を打つ作業に入る前に安全装置に異常がないかを下記の手順で確認してください。
 - 1 作業に入る前に本機に釘が装てんされていないことを確認してください。
 - 2 本機にエアホースを接続します。
 - 3 まずトリガだけを引いてください。次にトリガから指を離しコンタクトアームを材料に押し当ててください。
 - 4 上記3の操作で本機が作動する場合は安全装置が異常です。



使い方

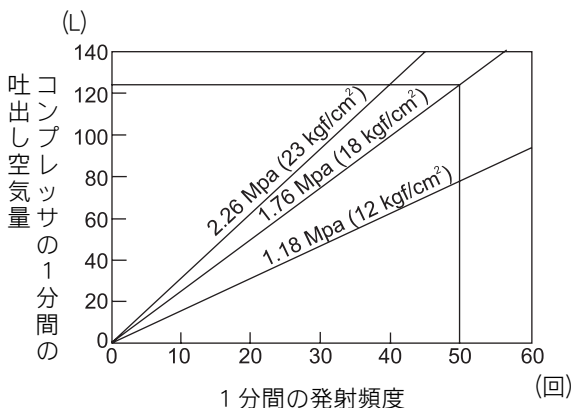
トリガロックの操作方法

- ・ 本機には釘打ち作業をしていないとき、誤った操作による事故を防ぐために、トリガロックを装備しています。トリガロックとは、トリガをロックし、トリガを引けない状態にする機構です。
- ・ 切替ロッドを「LOCK」の位置にすると、トリガが固定されます。
- ・ 釘を打つときは、切替ロッドを「FREE」の位置にしてください。作業時以外はトリガをロックして、エアホースをはずしてください。



コンプレッサの選定について

- ・ 本機を能率よく使用するために、コンプレッサの最高圧力と吐出し空気量は余裕のあるものを使用してください。コンプレッサを選定される時は図を参考にしてください。
- ・ 図は本機での発射頻度、使用圧力とコンプレッサの吐出し空気量の関係を示します。たとえば、使用圧力が 1.76MPa (18kgf/cm²) で発射頻度が 1 時間に約 50 回ですと、吐出し空気量 125L/min 以上のコンプレッサが必要です。



使い方

エアホースの選定について

- ・ 高圧用エアホースを使用してください。
- ・ 連続作業を効率よく行うためにエアホースは太く短い物を使用してください。
※内径 4mm 以上、長さ 30m 以下のエアホースを使用する事を目安に選定してください。

注

- ・ 釘の発射頻度にくらべエアコンプレッサの吐出し空気量が少ない場合や、エアホースの内径が細いか、長すぎる場合は、打ち込み力が低下します。

コンプレッサ、エアホースの保管・点検

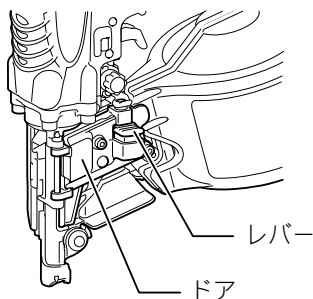
- ・ 作業後は必ずコンプレッサのタンクの水抜きをしてください。水がたまった状態で使用されると、本機的能力が低下するばかりでなく、故障の原因になります。
- ・ エアホースは熱 (60 °C 以上)、薬品 (シンナー、強酸、強アルカリなど) および傷つけやすいものから保護するようにしてください。

釘の入れ方

⚠ 警告

釘を装てんする際は、必ずトリガロックをしてホースをはずしてください。

- ・ 誤って本機が作動すると事故の原因になります。
- ・ トリガをロックしてエアホースをはずします。
- ・ レバーを押しながら、ドアを開きます。



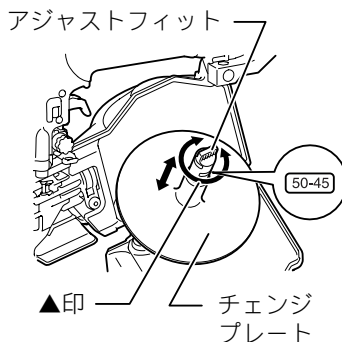
使い方

⚠ 注意

必ず使用する釘の長さに合わせて、チェンジプレートの高さを調整してください。

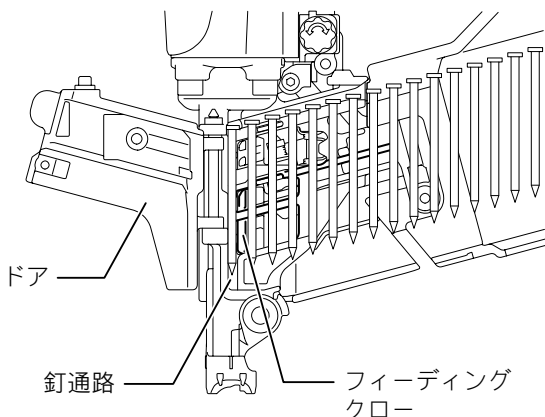
- ・ 不適正な位置で使用すると釘送り不良の原因となります。

- ・ 使用する釘の長さに合わせて、チェンジプレートの高さを調整します。アジャストフィットを指で回すと、チェンジプレートの高さが上下に動きます。



- ・ ▲印が使用する釘の長さに合うように調整してください。釘をチェンジプレートに乗せ、先頭の釘をドライバガイドまで引き出し、マガジンキャップを閉めます。

- ・ 先頭の釘を釘通路まで完全に入れます。その際、フィーディングクロー（釘送り爪）に2本目の釘が完全にセットされている事を確認してください。
- ・ レバーがしっかり留まるまで、ゆっくりとドアを閉じます。



注

- ・ 釘や釘の連結が変形したものは、使用しないでください。
- ・ 指定の釘を使用してください。
- ・ 指定以外の釘を使用しますと、釘づまりや故障の原因になります。

使い方

単発・連続打ちの切替機構（自動切替構造となっております。）

「単発打ち」方法

- ・ 単発打ちでは、打ち込み対象物にコンタクトアームを押し当て、トリガを引く操作で釘を1本ずつ打つことができます。主に仕上げを重視する場合や狙った所に打つ場合に適しています。
- ・ 切替ロッドを「FREE」の位置にしてトリガロックを解除します。
 - ①打ち込み対象物にコンタクトアームを押し当てます。
 - ②トリガを引きます。

「連続打ち」方法

- ・ 連続打ちでは、トリガを引いたまま打ち込み対象物にコンタクトアームを押し当てる操作を繰り返すことで、連続的に釘を打つことができます。主に床、壁、屋根などの下地打ちの場合に適しています。
- ・ 切替ロッドを「FREE」の位置にしてトリガロックを解除します。
 - ①トリガを引きます。
 - ②トリガを引いたまま打ち込み対象物にコンタクトアームを押し当てれば、連続打ちができます。

注

- ・ 単発打ちでトリガを引いたまま、再度コンタクトアームを打ち込み対象物に押し当てても釘は発射されません。続けて連続打ちする場合は、トリガから指をいったん離してから連続打ちの操作を行ってください。
- ・ 釘の無くなった状態で空打ちをし続けると材料を傷めるだけでなく、本機の耐久性を損ないます。空打ちをしないでください。

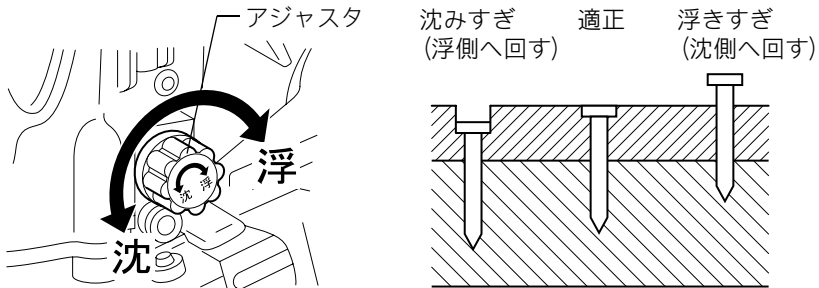
使い方

アジャスタ（打ち込み深さ調整）の操作方法

⚠ 警告

打ち込み深さ調整の際は、必ずトリガロックをして、エアホースをはずしてください。

- ・ 誤って本機が作動すると事故の原因になります。
- ・ 本機は釘の打ち込み深さを調整する、アジャスタ機構を装備しています。
- ・ アジャスタを回転させて、打ち込み深さを調整してください。打ち込み調整幅は 6 mm です。（1 回転で約 0.8 mm の調整ができます。）



- ・ 一般に使用空気圧を低くし、調整目盛を沈側に近い方で使用した方が本機は長持ちします。

使い方

フックの使い方

⚠ 警告

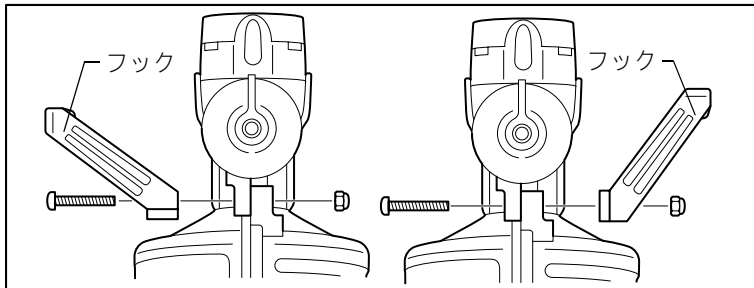
フックの位置を変える場合や、使用の際は必ずトリガロックをして、エアホースをはずしてください。

フックを取り付ける際は、ネジをしっかりと締めてください。

フックを腰のベルトなどにかけないでください。

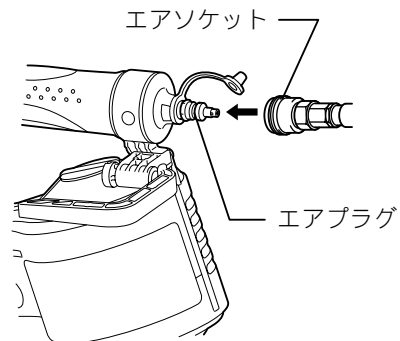
・ フックがはずれて本機が落下した場合、事故の原因になります。

- ・ フックは本機を一時引っかけておくのに便利です。
- ・ 本機は、フックの取り付け位置を変更できます。
- ・ フックは左右どちらにも取り付けができます。位置を替えるときは、⊕ドライバーでネジをはずし、フックの取り付け位置を替えネジでしっかり取り付けてください。



エアホースの接続

- ・ トリガをロックし、本機のエアプラグにエアホースのエアソケットをしっかり差し込んでください。



注

- ・ エアソケットをエアプラグにしっかり差し込んでいないと、不意にはずれて事故の原因になります。

使い方

ノーズアダプタの使い方

⚠ 警告

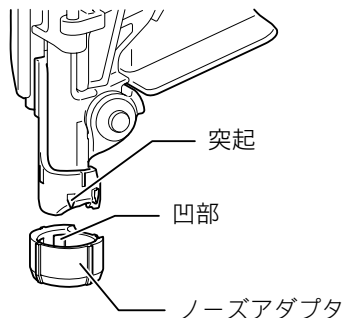
ノーズアダプタ着脱の際は、必ずトリガロックをして、エアホースをはずしてください。

・ 誤って本機が作動すると事故の原因になります。

・ コンタクトアームで材料に傷を付けたくないときは、コンタクトアームの先端部にノーズアダプタを取り付けてください。

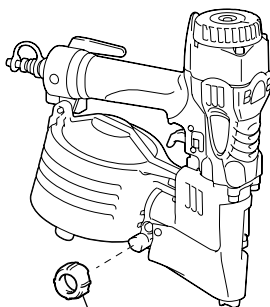
● ノーズアダプタの取り付け方法

・ ノーズアダプタの内側にある4箇所の凹部に、コンタクトアームの4箇所の突起が入るまで押し込んでください。

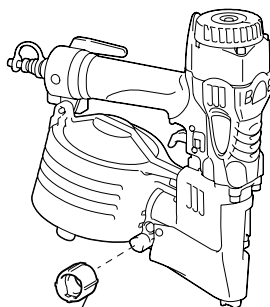


● ノーズアダプタ S、L の本機への収納方法

・ ノーズアダプタを使用しないときには図のように本機に取り付けておくことができます。



ノーズアダプタ S
(標準付属品)



ノーズアダプタ L
(別販売品)

注

ノーズアダプタ S と L では本機への取り付け向きが逆になりますので注意してください。

使い方

エアダスタの使い方 (AN631Hのみ)

⚠ 警告

エアダスタを使用する時は必ずトリガをロックしてください。
エアダスタ吹出口を人に向けたり、手足を吹出口付近に近づけたりしないでください。

・ 誤って吹き出した場合、事故の原因になります。

近くに人がいないことを確認してから使用してください。

・ 吹き飛ばしたホコリや木屑などがあたりケガをする原因になります。

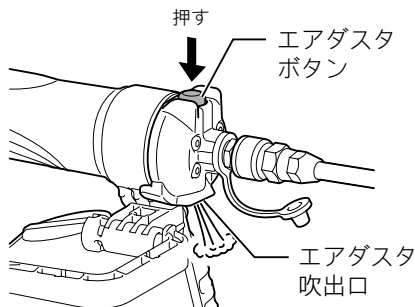
エアダスタボタンを押したまま、エアホースをつないだり、はずしたりしないでください。

エアダスタを使用すると一時的に打ち込み力が低下する場合があります。

エアコンプレッサの圧力が回復してから作業を始めてください。

注油直後にエアダスタを使用すると、オイルがエアダスタ吹出口より霧状に飛び散る場合があります。油がかかっても支障のない所で試してから作業してください。

- ・ エアダスタを使用すれば、ホコリや木屑を吹き飛ばすことができます。



使い方

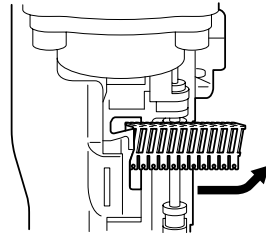
連結シートの切り方

⚠ 警告

連結シートを切る際は、必ずトリガロックをして、エアホースをはずしてください。

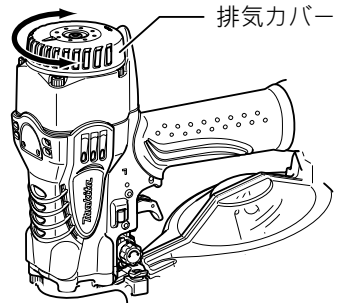
・ 誤って本機が作動すると事故の原因になります。

- ・ シート連結釘を使用していると、ドライバガイドより連結シートが出てきます。
- ・ 出てきた連結シートは矢印の方向に引きちぎってください。



排気方向について

- ・ 排気カバーは回転しますので、作業に合わせて方向を調整してください。



使い方

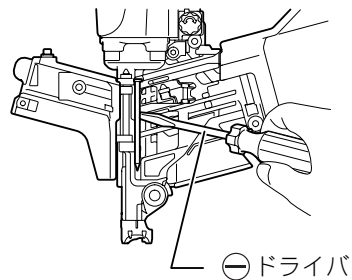
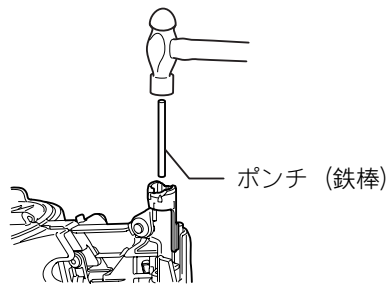
釘詰まりの直し方

⚠ 警告

釘詰まりを直す際は、必ずトリガロックをして、エアホースをはずしてください。

・ 誤って本機が作動すると事故の原因になります。

- ・ トリガロックをして、エアホースをはずします。
- ・ ドアを開け、装てんされている連結釘を抜き取ります。
- ・ 射出口に釘の頭径位のポンチ（鉄棒）を差し込み、ハンマでドライバ（芯棒）を徐々に叩いてください。一度に叩くと、ポンチ（鉄棒）が挟まり、取れなくなる場合があります。
- ・ ドライバガイドの内部に詰まった釘を⊖ドライバ等で取り除きます。
- ・ 釘を除去した後、ドライバ（芯棒）が釘通路に出ていないことを確認してください。（出ていた場合、棒で押し込んでください。）
- ・ 除去作業が完了したら、再度、釘を装てんしてください。



使い方

鋼板への釘打ち作業について

⚠ 警告

C形鋼は厚さ 2.3mm 以下を使用してください。

・ 本機が大きく反動したり、釘がはね返るなど、事故の原因になります。

釘は鋼板用焼入釘を使用してください。

・ 鋼板用焼入釘以外の釘を使用しますと、事故の原因となります。

釘を打つ所に釘打機を垂直にして打ってください。

・ 斜めに打つと釘がはね返り、事故の原因になります。

C形鋼に直貼りするときは、トタンなどの板金の厚さを 0.7mm 以下として
ください。また釘は長さ 32mm の鋼板用焼入釘を使用してください。

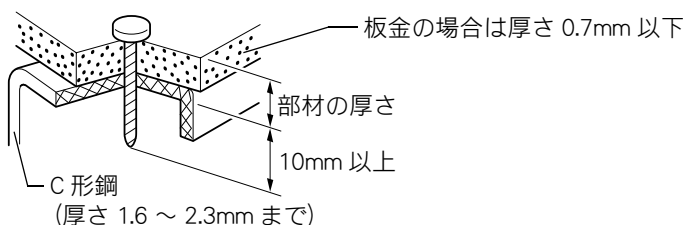
・ 釘がはね返り、事故の原因になります。

屋根・天井へは使用しないでください。

・ 事故の原因になります。

- 下の表を参考にして、釘の長さが各部材の合計厚より 10mm 以上長いもの
を選定してください。

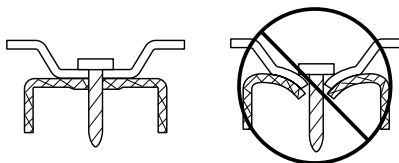
部材の厚さ (mm)	釘の長さ (mm)
1.8 ~ 22	32
10 ~ 27	38
15 ~ 30	45
15 ~ 38	50



注

- C形鋼および打ち込み部材の硬さや厚さの組み合わせによっては釘が曲がったり十分に打ち込めないことがあります。
- 鋼板打ちでの打ち込み過ぎは、打ち込み部材が変形し、極端に保持力が低下しますので、使用空気圧を調整して、使用してください。(右図参照)
- 鋼板打ち作業ではドライバ (芯棒) が磨耗し易くなります。磨耗した場合は研磨または新品のドライバ (芯棒) に交換してください。

外装部材が変形しない 外装部材が変形



使い方

コンクリートへの釘打ち作業について

⚠ 警告

釘はコンクリート用焼入釘を使用してください。

- ・ コンクリート用焼入釘以外の釘を使用しますと、事故の原因になります。

コンクリートに直打ちしたり、直接板金などを取り付ける作業はしないでください。

- ・ コンクリートの破片、釘がはね返り、事故の原因になります。

釘を打つ所に釘打機を垂直にして打ってください。

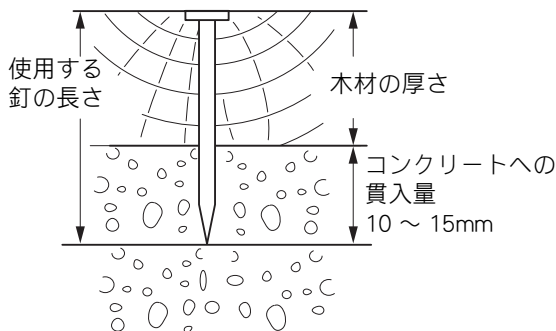
- ・ 斜めに打つとコンクリートの破片、釘がはね返り、事故の原因になります。

物を吊り下げる所（配管の吊り下げなど）へ使用しないでください。

- ・ 事故の原因になります。

- ・ 下の表を参考にしてコンクリートへの貫入量が 10 ～ 15mm になるように釘を選定してください。

木材の厚さ (mm)	釘の長さ (mm)	コンクリートへの 貫入量 (mm)
20	32	約 12
25	38	約 13
30	45	約 15
35	50	約 15



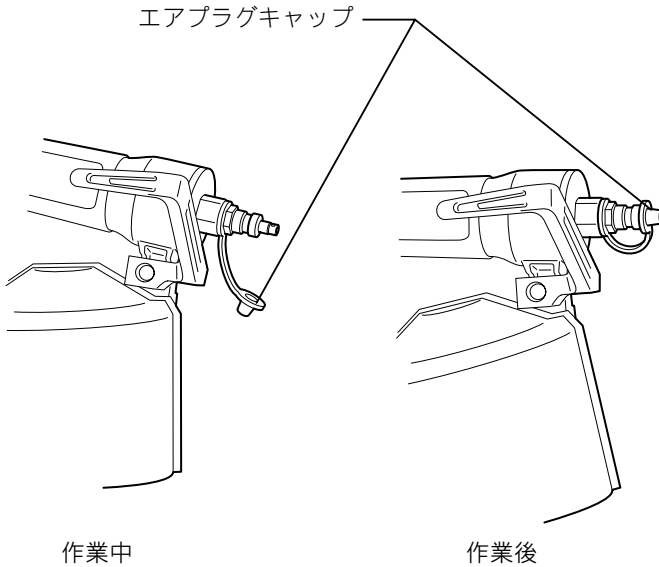
注

- ・ 本機は、打設後まもない、軟らかいコンクリートのみを使用してください。硬いコンクリートに使用すると、釘が曲がったり、十分に打ち込めないことがあります。
- ・ コンクリートへの貫入量が 15mm より深い場合、十分に打ち込めないことがあります。
- ・ コンクリート打ち作業ではドライバ（芯棒）が磨耗し易くなります。磨耗すると釘が正常に打ち込めない場合がありますので、新品のドライバ（芯棒）に交換してください。

保守・点検について

作業後の保管

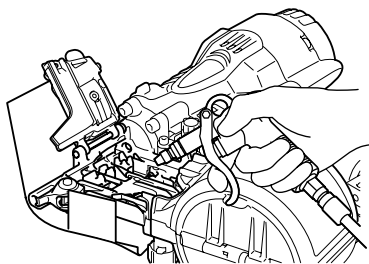
- ・ 本機内にゴミやほこりなどが入ると故障の原因になります。
- ・ 使用しないときにはトリガをロックし、エアホースをはずしエアプラグにエアプラグキャップをしてください。
- ・ 長時間使用しないときは防錆のためしゅう動部にマシン油などを塗布し、プラスチックケースに収納してください。
- ・ 湿気が多い所、日光の当たる所、粉じんの多い所は避けて保管してください。



保守・点検について

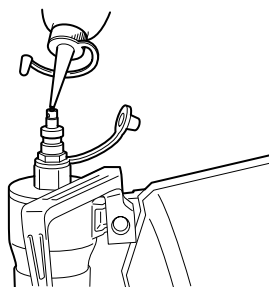
本機の清掃

- ・ 本機が、埃・木屑・砂などで汚れている場合は、エアダスタで清掃してください。
- ・ マグネットに付着した鉄粉を取り除く場合は、エアダスタで吹き飛ばしてください。



純正オイルの使用

- ・ オイルは当社純正オイルを必ず使用してください。作業終了後、本機に付属している油さし（タービン油 JIS 2 種 ISOVG32）で 2 ～ 3 滴エアプラグより注油してください。
- ・ 指定外のオイルを使用すると、故障の原因となります。



本機のお手入れ

- ・ 乾いた布できれいに拭いてください。

注

ガソリン、ベンジン、シンナー、アルコール等は変色、変形、ひび割れの原因となりますので使用しないでください。

ご修理の際は

- ・ 修理はご自分でなさないで、必ずお買い上げの販売店または当社営業所にお申し付けください。

882492B3

株式会社 マキタ

愛知県安城市住吉町 3-11-8 〒446-8502

TEL.0566-98-1711 (代表)