

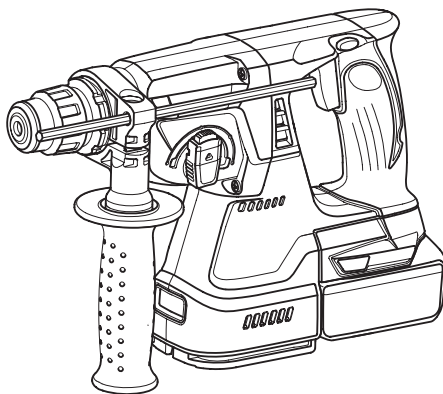
Makita

ヒューマンハードウェアのマキタ
人の暮らしとすまいのために……

取扱説明書

24mm 充電式ハンマドリル

モデル **HR242D**
(無段変速・正逆転両用)



このたびは **24mm 充電式ハンマドリル**をお買い上げ賜わり厚くお礼申し上げます。ご使用に先立ち、この取扱説明書をよくお読みいただき本機の性能を十分ご理解の上で、適切な取り扱いと保守をしていただいで、いつまでも安全に能率よくお使いいたさるようお願いいたします。なお、この取扱説明書はお手元に大切に保管してください。



目次

・ 主要機能	-3
・ 充電工具共通の安全上のご注意	-5
・ 充電式ハンマドリル安全上のご注意	-11
・ 各部の名称および標準付属品	-13
・ 別販売品のご紹介	-14
・ 使い方	-21
・ バッテリーの取り付け・取りはずし方	-21
・ バッテリー保護機能	-22
・ バッテリーについて	-22
・ バッテリーの充電方法	-23
・ 充電完了メロディーの切り替え方法	-24
・ 充電表示ライトについて	-25
・ 冷却システムについて	-26
・ オートメンテナンス機能について	-27
・ バッテリーを長持ちさせるには	-27
・ バッテリーの回収について	-27
・ 充電器の点検・修理・保管について	-27
・ グリップの取り付け方	-28
・ ビットの取り付け・取りはずし方	-28
・ ストップポールの使い方	-29
・ スイッチの操作	-29
・ 正逆転切り替えレバーの操作	-30
・ 切り替えレバーの操作	-30
・ ビットの角度の決め方（ハツリ・破碎をする場合）	-33
・ コンクリートへの穴あけ方法	-34
・ トルクリミッタについて	-34
・ 別販売品の使い方	-35
・ 鉄工・木工穴あけ方法	-35
・ ビット用グリスについて	-36
・ スポイト	-36
・ ダストカップの使い方	-36
・ 集じんカップ	-37
・ 取り付け方	-37
・ 取りはずし方	-38
・ 使い方	-40
・ 集じん機との接続	-40
・ 保守・点検について	-41
・ 本機のお手入れ	-41
・ ご修理の際は	-41

主要機能

主要機能	モデル	HR242D
電動機		ブラシレスモータ
バッテリー		リチウムイオンバッテリー
		バッテリー BL1830
電圧		直流 18V
回転数		0 ~ 950min ⁻¹ (回転 / 分)
打撃数		0 ~ 4,700min ⁻¹ (回 / 分)
穴あけ能力		コンクリート：φ24mm 鉄工：φ13mm 木工：φ27mm コアビット：φ54mm ダイヤモンドコアビット：φ65mm
本機寸法		長さ 328mm × 幅 85mm × 高さ 213mm
質量		3.0kg
振動 3 軸 合成値	ハンマドリルモード	13.5m/s ²
	ハンマモード	10.5m/s ²
	ドリルモード	3.5m/s ²

- ・ 振動 3 軸合成値は、EN60745-2-6 規格（ハンマドリルモード、ハンマモード）および EN60745-2-1 規格（ドリルモード）に基づき測定。
- ・ 振動 3 軸合成値についての詳細は JEMA 〔(社) 日本電機工業会〕ウェブサイト：<http://www.jema-net.or.jp/Japanese/pis/powerool.html>）をご参照ください。

充電器	DC18RC
入力電圧	単相交流 100V
入力周波数	50-60Hz
入力容量	410VA
出力電圧	直流 7.2-18V
出力電流	直流 9A

- ・ 改良のため、主要機能および形状などは変更する場合がありますので、ご了承ください。

注意文の **⚠ 警告**・**⚠ 注意**・**注** の意味について

ご使用上の注意事項は **⚠ 警告** と **⚠ 注意**・**注** に区分していますが、それぞれ次の意味を表します。

⚠ 警告

： 誤った取り扱いをしたときに、使用者が死亡または重傷を負う可能性が想定される内容のご注意。

⚠ 注意

： 誤った取り扱いをしたときに、使用者が傷害を負う可能性が想定される内容および物的損害のみの発生が想定される内容のご注意。

なお、**⚠ 注意** に記載した事項でも、状況によっては重大な結果に結び付く可能性があります。いずれも安全に関する重要な内容を記載していますので、必ず守ってください。

注

： 製品および付属品の取り扱いなどに関する重要なお注意。

⚠ 警告

- ・ ご使用前に、「取扱説明書」と「安全上のご注意」すべてをよくお読みの上、正しく使用してください。
 - ・ 感電、火災、重傷などの事故を未然に防ぐために、この「安全上のご注意」を必ず守ってください。
 - ・ 「充電工具」は、充電式（バッテリーパック式）電動工具を示します。
- a) 作業環境
1. 作業場は、整理整頓してください。また、十分に明るくし、いつもきれいに保ってください。
 - ・ ちらかった暗い場所や作業台は、事故の原因となります。
 2. 可燃性の液体・ガス・粉じんのある所で使用しないでください。
 - ・ 充電工具から発生する火花が発火や爆発の原因になります。
 3. 使用中は子供や第三者を作業場に近づけないでください。
 - ・ 注意力が散漫になり、操作に集中できなくなる可能性があります。
 - ・ 作業者以外、充電工具や充電器のコードに触れさせないでください。
- b) 電気に関する安全事項
1. 電源コンセントは充電器の電源プラグに合ったものを使用してください。また、電源プラグの改造をしないでください。接地付きプラグは確実にアースをしてください。
 - ・ 改造していない電源プラグおよびそれに対応するコンセントを使用すれば、感電のリスクが低減されます。
 2. 金属製のパイプや暖房器具、電子レンジ、冷蔵庫の外枠などアースされているものに身体を接触させないようにしてください。
 - ・ 感電する恐れがあります。
 3. 充電工具は、雨ざらしにしたり、湿った、またはぬれた場所で使用したりしないでください。
 - ・ 充電工具内部に水が入り、本機による感電やバッテリーが短絡する恐れがあります。
 4. 充電器の電源コードを乱暴に扱わないでください。
 - ・ 電源コードを持って充電器を運んだり、引っ張ったりしないでください。また、電源プラグを抜くために電源コードを利用しないでください。
 - ・ 電源コードを熱、油、角のある所、動くものに近づけないでください。電源コードが損傷したり、身体に絡まって感電する恐れがあります。
 5. 使用環境に適した延長コードを使用してください。
 6. USB 端子付きの充電工具や充電器は、USB 端子間を短絡（ショート）させないでください。
 - ・ 針、針金が USB 端子内に入ると、短絡（ショート）して発煙、発火の恐れがあります。

⚠ 警告

c) 作業者に関する安全事項

1. 「取扱説明書」と「安全上のご注意」をお読みになって、充電工具とその操作を理解した方以外は使用させないでください。
 - ・ 理解せずに使用することは危険です。
2. 油断しないで十分注意して作業を行ってください。
 - ・ 充電工具を使用する場合は、取扱方法、作業の仕方、周りの状況など十分注意して慎重に作業してください。
 - ・ 疲れていたり、アルコールまたは医薬品を飲んでいる場合は、充電工具を使用しないでください。
 - ・ 一瞬の不注意が深刻な傷害を招きます。
3. 安全保護具を使用してください。
 - ・ 作業時は、常に保護メガネを使用してください。また、粉じんの多い作業では防じんマスクを併用してください。必要に応じて、すべり防止安全靴・ヘルメット、耳栓（イヤマフ）などを着用してください。
4. 不意な始動は避けてください。
 - ・ スイッチに指をかけて運ばないでください。
5. 充電工具の電源を入れる前に、調整キーやレンチなどは、必ず取りはずしてください。
 - ・ 電源を入れたときに、取り付けたキーやレンチなどが回転して負傷する恐れがあります。
6. 無理な姿勢で作業をしないでください。
 - ・ 常に足元をしっかりさせ、バランスを保つようにしてください。
7. きちんとした服装で作業してください。
 - ・ だぶだぶの衣服やネックレスなどの装身具は、回転部に巻き込まれる恐れがあるので着用しないでください。
 - ・ 髪、衣服、手袋は回転部分に近づけないでください。
 - ・ 屋外での作業の場合には、すべり止めの付いた履物の使用をおすすめします。
 - ・ 長い髪は、帽子やヘアカバーなどで覆ってください。
8. 集じん装置が接続できるものは接続して使用してください。
 - ・ 充電工具に集じん機などが接続できる場合は、これらの装置を確実に接続することで粉じんの人体への影響を軽減できます。

d) 電動工具の使用と手入れ

1. 無理して使用せず作業に合った充電工具を使用してください。
 - ・ 安全に能率よく作業するために、充電工具の能力に合った負荷で作業してください。
 - ・ 小型の充電工具やアタッチメントは、大型の充電工具で行う作業には使用しないでください。
2. スイッチに異常がないか点検してください。
 - ・ スイッチで始動および停止操作のできない充電工具は危険です。使用せず修理をお申し付けください。

⚠ 警告

3. 充電工具の誤始動を防ぐために、次の作業前はスイッチを切り、バッテリーを本機から抜いてください。
 - ・ 本機の調整
 - ・ 刃物、砥石、ビットなどの付属品の交換
 - ・ 保管、または修理
 - ・ その他危険が予想される作業
 4. 使用しない充電工具は、バッテリーを抜いて保管してください。
 - ・ 子供の手の届かない安全な所、乾燥した鍵のかかる所に保管してください。
 5. 充電工具の保守点検をしてください。
 - ・ 可動部分の位置調整および締め付け状態、部品の破損、取り付け状態、その他運転に影響をおよぼすすべてのか所に異常がないか確認してください。
 - ・ 保守点検が不十分であることが事故の原因になります。
 - ・ 握り部は、常に乾かしてきれいな状態に保ち、油やグリスなどが付かないようにしてください。
 - ・ 注油や付属品の交換は、取扱説明書に従ってください。
 - ・ コードは定期的に点検し、損傷している場合は、お買い上げの販売店、または当社営業所に修理をお申し付けください。
 - ・ 延長コードを使用する場合は、定期的に点検し、損傷している場合には交換してください。
 - ・ 安全に能率よく作業していただくために、刃物類は常に手入れをし、よく切れる状態を保ってください。
 6. 先端工具は、鋭利できれいな状態を保ってください。
 - ・ 先端工具を適切に手入れすることで、円滑な作業と容易な操作ができます。
 7. 充電工具、付属品、アタッチメント、先端工具類は、作業条件や実施する作業に合わせてご使用ください。
 - ・ 指定された用途以外に使用すると、事故の原因になります。
 8. 極端な高温や低温の環境下では十分な性能を得られません。
- e) 充電工具の使用と手入れ
1. バッテリーを差し込む前に、スイッチが切れていることを確認してください。
 - ・ スwitchがオンの位置にあるときにバッテリーを差し込むと事故につながります。
 2. バッテリーは専用充電器以外では充電しないでください。
 - ・ ほかのバッテリー用の充電器を流用すると、火災、発熱、破裂、液漏れの恐れがあります。
 3. マキタが指定した専用バッテリー以外使わないでください。また、改造したバッテリー（分解してセルなどの内蔵部品を交換したバッテリーを含む）を使用しないでください。
 - ・ 工具本体の性能や安全性なども損なう恐れがあり、火災やけが、故障、破裂などの原因になります。

⚠ 警告

4. **バッテリーの端子部を金属などで接触させないでください。**
 - ・ バッテリーを金属と一緒に工具箱や釘袋などに保管しないでください。短絡して発熱、発火、破裂の恐れがあります。
 - ・ 本機または充電器からはずした後は、バッテリーにバッテリーカバーを必ず取り付けてください。
5. **高温などの過酷な条件下ではバッテリーから液漏れすることがあります。漏れ出た液体に不用意に触れないでください。**
 - ・ 万が一、バッテリーの液が目に入ったら、直ちにきれいな水で十分洗い医師の治療を受けてください。
 - ・ バッテリーの液は炎症ややけどの原因になることがあります。

f) 整備

1. **充電工具は、専門家による純正部品だけを用いた修理により安全性を維持することができます。**
 - ・ 本機、充電器、バッテリーを分解、修理、改造はしないでください。発火したり、異常動作して、けがをする恐れがあります。
 - ・ 本機が熱くなったり、異常に気づいたときは点検・修理に出してください。
 - ・ 本機は、該当する安全規格に適合しているので改造しないでください。
 - ・ 修理は、必ずお買い上げの販売店、または当社営業所にお申し付けください。
 - ・ 修理の知識や技術のない方が修理すると、十分な性能を発揮しないだけでなく、事故やけがの恐れがあります。

その他の安全事項

1. **損傷した部品がないか点検してください。**
 - ・ 使用前に、保護カバーやその他の部品に損傷がないか十分点検し、正常に作動するか、また所定機能を発揮するか確認してください。異常がある場合は、使用する前に修理を行ってください。
 - ・ 破損した保護カバー、その他の部品交換や修理は、取扱説明書に従ってください。取扱説明書に記載されていない場合は、お買い上げの販売店、または当社営業所に修理をお申し付けください。スイッチが故障した場合は、お買い上げの販売店、または当社営業所に修理をお申し付けください。
 - ・ 異常・故障時には、直ちに使用を中止してください。そのまま、使用すると発煙・発火、感電、けがに至る恐れがあります。
<異常・故障例>
 - ・ 電源コードや電源プラグが異常に熱い。
 - ・ 電源コードに深いキズや変形がある。
 - ・ 電源コードを動かすと、通電したりしなかったりする。
 - ・ 焦げくさい臭いがする。
 - ・ ビリビリと電気を感じる。
 - ・ スイッチを入れても動かないなど不具合を感じた場合は、すぐにバッテリーを抜いてお買い上げの販売店、または当社営業所に点検、修理をお申し付けください。

⚠ 警告

2. 正しい付属品やアタッチメントを使用してください。
 - ・ この取扱説明書および当社カタログに記載されている付属品やアタッチメント以外のものを使用すると、事故やけがの原因となる恐れがあるので使用しないでください。
3. 材料を加工する工具では、材料をしっかり固定してください。
 - ・ 材料を固定するために、クランプや万力などを利用してください。手で保持するより安全で、両手で充電工具を使用できます。(材料を動かして加工する製品を除く。)
4. 使用時間が極端に短くなったバッテリーは使用しないでください。
5. 落としたり、何らかの損傷を受けたバッテリーは使用しないでください。
6. ご使用済みのバッテリーは一般家庭ゴミとして棄てないでください。
 - ・ 棄てられたバッテリーがゴミ収集車内などで破壊されて短絡し、発火・発煙の原因になる恐れがあります。
7. ラッカー、ペイント、ベンジン、シンナー、ガソリン、ガス、接着剤などのある場所では充電しないでください。
 - ・ 爆発や火災の恐れがあります。
8. 火災の恐れがあります。次のようなことをしないでください。
 - ・ ダンボールなどの紙類、座布団などの布類、畳、カーペット、ビニールなどの上では充電しないでください。
 - ・ 風窓のある充電器は、充電中に風窓をふさがないでください。また風窓に金属類、燃えやすいものを差し込まないでください。
 - ・ 綿ぼこりなど、ほこりの多い場所で充電しないでください。
9. 充電器のバッテリー装着部には充電用端子があります。金属片・水などの異物を近づけないでください。
 - ・ そのまま充電を続けると発煙、発火、破裂の恐れがあります。
10. 充電器は充電以外の用途には使用しないでください。
11. 充電中、発熱などの異常に気が付いたときは、直ちに電源プラグを抜いて充電を中止してください。そのまま充電を続けると発煙、発火、破裂の恐れがあります。
12. バッテリーは、火への投入、加熱をしないでください。
 - ・ 発火、破裂の恐れがあります。
13. バッテリーに釘を刺したり、衝撃を与えたり、分解・改造をしないでください。
 - ・ 発熱、発火、破裂の恐れがあります。
14. バッテリーを火のそばや炎天下など高温の場所で充電・使用・保管しないでください。
 - ・ バッテリーを周囲温度が50℃以上に上がる可能性のある場所（金属の箱や夏の車内など）に保管しないでください。バッテリー劣化の原因になり、発煙、発火の恐れがあります。

⚠ 警告

15. 正しく充電してください。

- ・ 充電器は定格表示してある電源で使用してください。昇圧器などのトランス類を使用したり直流電源やエンジン発電機では使用しないでください。(当社インバータ制御付エンジン発電機は除く。) 異常に発熱し、火災の恐れがあります。
- ・ 周囲温度が 10℃未滿、または周囲温度が 40℃以上ではバッテリーを充電しないでください。破裂や火災の恐れがあります。
- ・ バッテリーは、換気のよい場所で充電してください。バッテリーや充電器を充電中、布などで覆わないでください。破裂や火災の恐れがあります。
- ・ 使用しない場合は、電源プラグを電源コンセントから抜いてください。破裂や火災の恐れがあります。
- ・ 電源コードが踏まれたり、引っかけられたり、無理な力を受けて損傷することがないように場所で充電してください。発煙、発火、感電の恐れがあります。

16. んれた手で電源プラグに触れないでください。

- ・ 感電の恐れがあります。

17. バッテリーは、電力量が 100 Wh を超える場合、危険物に分類されます。

- ・ 輸送の際は、輸送会社にお問い合わせの上、指示に従ってください。
- ・ 電力量は、バッテリー裏側の注意ラベルに記載されています。(右図の○部分)



この取扱説明書は、大切に保管してください。

- ・ お読みになった後は、お使いになる方がいつでも見ることができる所に必ず保管してください。
- ・ ほかにの人に貸し出す場合は、一緒に取扱説明書もお渡しください。

●騒音防止規制について

騒音に関しては、法令や各都道府県などの条例で定める規制がありますので、ご近所などの周囲に迷惑をかけないようにご使用ください。

充電式ハンマドリル安全上のご注意

先に充電工具としての共通の注意事項を述べましたが、充電式ハンマドリルとして、さらに次の注意事項を守ってください。

JPB057-16

⚠ 警告

1. 耳栓、耳覆い（イヤマフ）などの防音用保護具を着用してください。
 - ・ 騒音にさらされ難聴の原因になります。
2. 付属の補助ハンドルを使い、本機を両手でしっかり握ってください。
 - ・ 振り回され、けがの原因になります。
3. 作業する箇所に、電線管・水道管やガス管などの埋設物がないことを、作業前に十分確かめてください。また、絶縁されたハンドルだけを握ってください。
 - ・ 埋設物があると工具が触れ、感電や漏電・ガス漏れの恐れがあり、事故の原因になります。
4. 使用中は、ビットなどの工具類や回転部、切粉などの排出物に手や顔などを近づけないでください。
 - ・ けがの原因になります。
5. 使用中、本機の調子が悪かったり、異常音が出たときは、直ちにスイッチを切って使用を中止し、お買い上げの販売店、または当社営業所に点検・修理をお申し付けください。
 - ・ そのまま使用していると、けがの原因になります。
6. 誤って落としたり、ぶついたりしたときは、ビットなどの工具類や本機などに破損や亀裂、変形がないことをよく点検してください。
 - ・ 破損や亀裂、変形があると、けがの原因になります。
7. 石綿は人体に有害です。このような成分を含んだ材料に穴あけやハツリなどをするときには、飛散対策をしてください。

⚠ 注意

1. 工具類（ビットなど）や付属品は、取扱説明書に従って確実に取り付けてください。
 - ・ 確実でないと、はずれたりし、けがの原因になります。
2. 使用中は、軍手など巻き込まれる恐れがある手袋を着用しないでください。
 - ・ 回転部に巻き込まれ、けがの原因になります。
3. 作業中はヘルメット、安全靴を着用してください。
4. 作業直後の工具類や切粉は大変熱くなっていますので、触れないでください。
 - ・ やけどの原因になります。
5. 高所作業のときは、下に人がいないことをよく確かめてください。
 - ・ 材料や本機などを落としたときなど、事故の原因になります。
6. 回転させたまま、台や床などに放置しないでください。
 - ・ けがの原因になります。
7. 作業中にビットが食いついた場合、無理に本機を引き抜かないでください。
 - ・ 体勢が不安定になり転倒など、けがの原因になります。
8. 作業時は、被削材を確実に固定してください。
 - ・ 被削材が飛ぶなど、けがの原因になります。

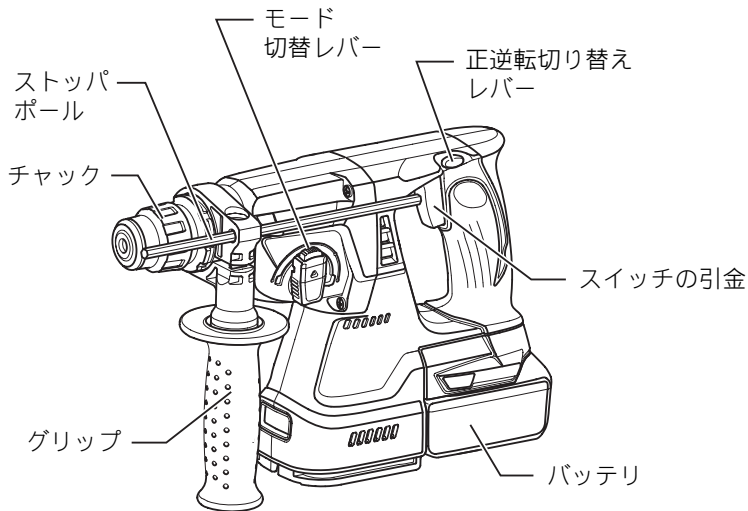
注

- ・ 電源が離れていて、延長コードが必要なときは、充電器を最高の能率で支障なくご使用していただくために十分な太さのコードをできるだけ短くお使いください。

使用できる延長コードの太さ（公称断面積）と長さの目安

コードの太さ（導体公称断面積）	コードの長さの目安
2.0 mm ²	30 m

各部の名称および標準付属品



製品の組み合わせおよび標準付属品

標準付属品	モデル	HR242DZK	HR242DRFX	HR242DRFXV
バッテリー		×	○ BL1830 2本	○ BL1830 2本
充電器 (充電時間)		×	DC18RC (約 22 分)	DC18RC (約 22 分)
プラスチックケース		○	○	○
バッテリーカバー		×	○ (2 個)	○ (2 個)
集じんシステム		×	×	○
シーリングキャップ		×	×	○ (5 個)

別販売品のご紹介

- ・ 別販売品の詳細につきましてはカタログを参照していただくか、お買い上げ販売店、または当社営業所へお問い合わせください。
- ・ 超硬ドリル (SDS プラスビット)

径 (mm)	全長・有効長 (mm)				
	110-50	160-100	210-150	260-200	300-250
	部品番号	部品番号	部品番号	部品番号	部品番号
3.4	A-36136	A-41698	-	-	-
3.5	A-41676	A-41707	-	-	-
3.8	-	A-47466	-	-	-
4.0	A-11885	-	-	-	-
4.3	A-11900	A-40646	-	-	-
4.5	A-11922	A-4173	-	-	-
4.8	A-03648	A-41729	-	-	-
5.0	A-03660	A-40652	-	-	-
5.1	-	A-41735	-	-	-
5.3	-	A-40668	A-41872	-	-
5.5	A-11944	A-41741	A-41888	-	-
6.0	A-03682	A-41757	A-41894	-	-
6.4	A-03707	A-41763	-	-	-
6.5	A-03729	A-41779	-	-	-
7.0	A-03741	A-41785	-	-	-
7.5	-	A-03763	-	-	-
8.0	A-41682	A-03785	-	A-41903	-
8.5	-	A-03800	-	A-41919	-
9.0	-	A-11966	-	-	-
9.5	-	A-11988	-	-	-
10.0	-	A-03822	-	A-41925	-
10.5	-	A-03844	-	A-41931	-
11.0	-	A-03866	-	A-41947	-
12.0	-	A-03888	-	A-41953	-
12.5	-	A-03903	-	A-41969	-
12.7	-	A-03925	-	A-41975	-
13.0	-	A-12005	-	A-41981	-
13.5	-	A-12027	-	A-41997	-

別販売品のご紹介

径 (mm)	全長・有効長 (mm)				
	110-50 部品番号	160-100 部品番号	210-150 部品番号	260-200 部品番号	300-250 部品番号
14.0	-	A-12049	-	A-42008	-
14.3	-	A-03947	-	A-42014	-
14.5	-	A-03969	-	A-42020	-
15.0	-	A-12061	-	A-42036	-
16.0	-	A-19299	-	A-42042	-
16.5	-	A-19308	-	A-42058	-
17.0	-	A-41791	-	A-42064	-
17.5	-	A-41800	-	A-42070	-
18.0	-	A-41816	-	A-42088	-
19.0	-	A-41822	-	A-42092	A-42195
19.5	-	-	-	A-42226	-
20.0	-	A-41838	-	A-42101	A-42204
21.0	-	A-41844	-	-	-
21.5	-	A-41850	-	A-42117	-
22.0	-	A-41866	-	A-42123	A-42210

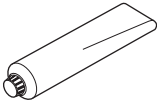
径 (mm)	全長・有効長 (mm)
	部品番号
23.0	A-42139
24.0	A-42145

別販売品のご紹介

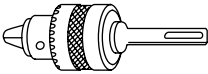
- ・ セフティゴーグル (保護メガネ)
部品番号 : 191686-2



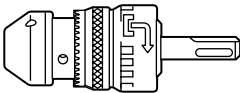
- ・ ビット用グリス
部品番号 : A-43000



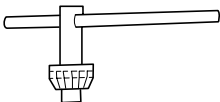
- ・ ドリルチャックアッセンブリ (チャックキー S13 別売)
部品番号 : A-44797
(各種キリ取り付け用)
(木工、鉄工用)
回転のみで使用してください



- ・ SDS プラスハンマチャックセット品
(防じん用ゴムキャップ、チャックキー S13 付)
部品番号 : A-31544
回転 + 打撃で使用可能

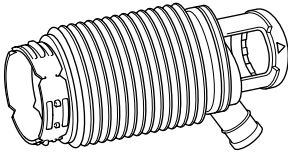


- ・ 防じん用ゴムキャップ (5 個入)
部品番号 : A-31594
- ・ チャックキー S13
部品番号 : 763432-9

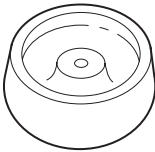


別販売品のご紹介

- ・ 集じんカップ
部品番号：195049-4

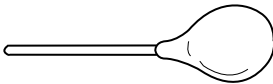


- ・ ダストカップ（粉じん受け用）

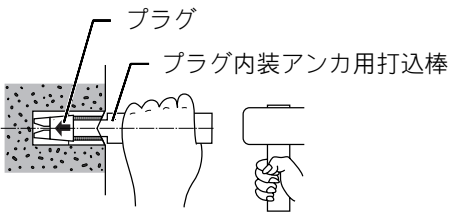


名称	対応ドリルサイズ	部品番号
5	φ 6.0 ~ 14.5mm	421342-3
9	φ 12.0 ~ 16.0mm	421664-1

- ・ スポイト（粉じん吹出し用）
部品番号：765009-6

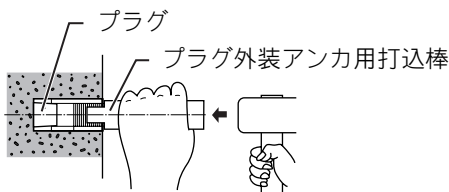


- ・ プラグ内装アンカ用打込棒（手打用）



めねじ径	部品番号
W1/4 (2分)	A-44080
W5/16 (2分半)	A-44096
W3/8 (3分)	A-44105
W1/2 (4分)	A-44111

- ・ プラグ外装アンカ用打込棒（手打用）



めねじ径	部品番号
W1/4 (2分)	A-44127
W5/16 (2分半)	A-44133

別販売品のご紹介

- ・ ホルダドライバ
 部品番号：A-44650
 アンカ W3/8 (3分)、W1/2 (4分)
 打込み用当て工具



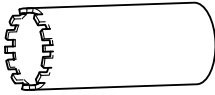
- ・ 湿式ダイヤモンドコアビット
 (スポンジ式注水タイプ、回転で使用)



外径 (mm)	セット品 (穴あけ深さ 180mm) 湿式ダイヤモンドコアビット、 スポンジ、ガイドリング、 粘着シート 20 枚	湿式ダイヤモンドコアビット + スポンジ (穴あけ深さ 180mm)
	部品番号	部品番号
Φ 32	A-31376	A-31413
Φ 38	A-31382	A-31429
Φ 54	A-31398	A-31435
Φ 65	A-31407	A-31441

別販売品のご紹介

- 乾式ダイヤモンドコアビット（回転で使用）
粉じんの排出がよい特殊金属溶射ラセン構造



外径 (mm)	セット品 (穴あけ深さ 165mm) 乾式ダイヤモンドコアビット、 センタースティック、 コア用シャンク	単品 / 湿式 ダイヤモンドコアビット
	部品番号	部品番号
Φ 32	A-35879	A-35916
Φ 38	A-35885	A-35922
Φ 54	A-35891	A-35938
Φ 65	A-35900	A-35944

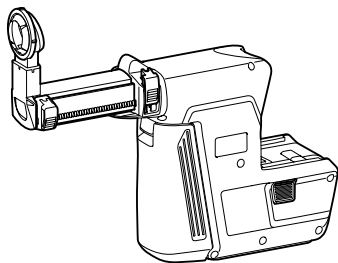
- マルチサイディングコアビット（乾式）（回転で使用）



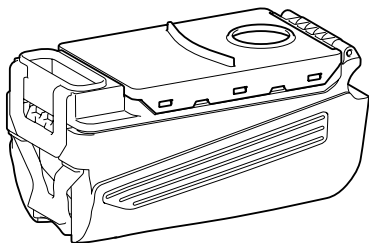
外径 (mm)	セット品 (穴あけ深さ 130mm) マルチサイディングコアビット、 クランクシャンク、 センタードリル コア用シャンク	単品マルチサイディング コアビット
	部品番号	部品番号
Φ 32	A-36815	A-35994
Φ 38	A-36821	A-36005
Φ 45	A-36837	A-36011
Φ 50	A-36843	A-36027
Φ 60	A-36859	A-36033
Φ 65	A-36865	A-36049
Φ 70	A-50740	A-50815

別販売品のご紹介

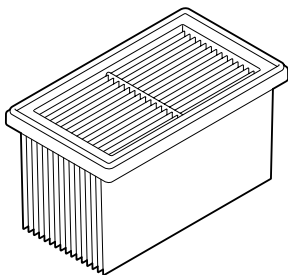
- ・ DX01 (集じんシステム)
部品番号：195894-7



- ・ ダストケースセット品 (フィルタ含む)
部品番号：195854-9



- ・ フィルタセット品
部品番号：195855-7



- ・ バッテリー BL1830 (容量 3.0Ah)
部品番号：A-47896

使い方

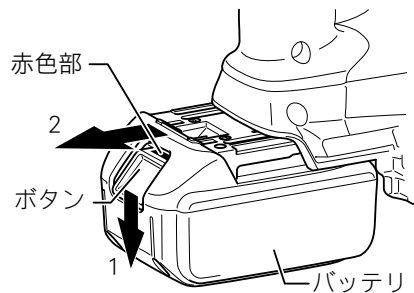
バッテリーの取り付け・取りはずし方

⚠ 警告

バッテリーは確実に本機に差し込んでください。ボタン上部の赤色部が見えている場合は完全にロックされていません。赤色部が完全に見えなくなるまでしっかり差し込んでください。

- ・ 差し込みが不十分の場合、はずれて事故の原因になります。

- ・ バッテリーを本機から取りはずすときは、1. バッテリー正面のボタンを下げながら 2. スライドさせると取りはずせます。
- ・ 取り付けるときは逆の要領で、本機の溝に合わせ、奥まで挿入してください。この際、ボタン上部の赤色部が見えている場合は完全にロックされていません。赤色部が見えなくなるまで、奥まで確実に挿入してください。

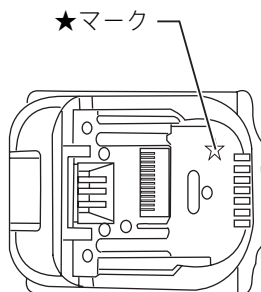


使い方

バッテリー保護機能

(★マーク付きバッテリーを使用する場合)
バッテリー寿命を長くする目的で出力を自動停止する保護機能が付いています。
本機を使用中、下記状態になりますとモータが自動停止しますが、これはバッテリーの保護機能によるものであり故障ではありません。

- ・ 本機が過負荷状態になるとモータが自動停止します。
このときはいったんスイッチを離し、本機よりバッテリーを取りはずした後、過負荷の原因を取り除いてください。原因を取り除けば再びご使用になれます。
- ・ バッテリーの温度が高温になるとモータが自動停止します。スイッチを操作してもモータは停止したままです。このときはバッテリーの使用を中断し、本機よりバッテリーを取りはずし、バッテリーを冷ますか、または充電してください。
- ・ バッテリーの容量が少なくなるとモータが自動停止します。スイッチを操作してもモータは停止したままです。このときは本機よりバッテリーを取りはずし、バッテリーを充電してください。



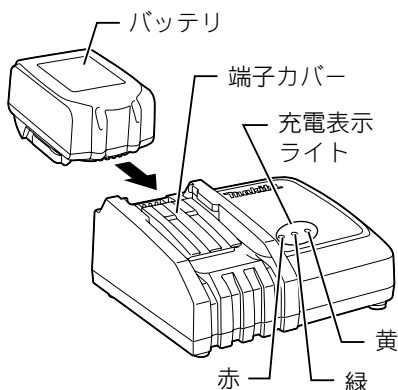
バッテリーについて

- ・ お買い上げ時は、バッテリーは十分に充電されていないため、バッテリー保護機能が働いている場合があります。(スイッチを操作すると本機は動く恐れがありますので注意してください。) ご使用前に急速充電器で正しく充電してからご使用ください。
- ・ 使用しないときはバッテリーカバーをかぶせてください。バッテリーを水やほこりから保護するのに役立ちます。

使い方

バッテリーの充電方法

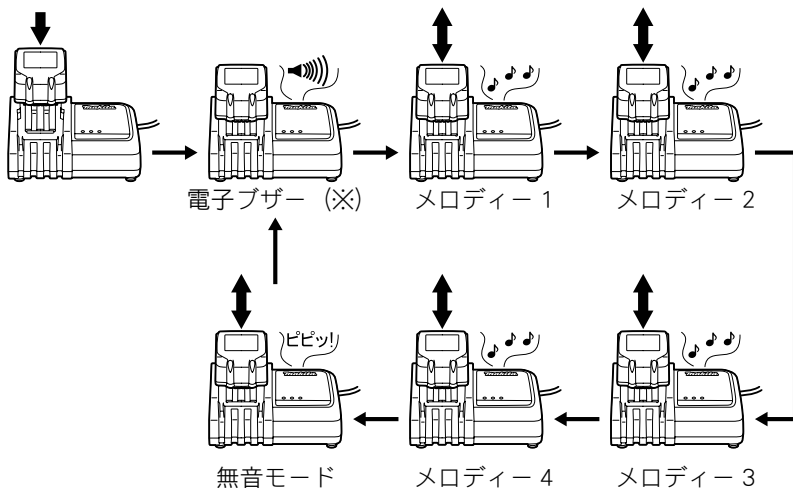
1. 急速充電器の電源プラグを100Vの電源コンセントに差し込んでください。充電表示ライトは「緑」の点滅を繰り返します。
2. バッテリーを急速充電器の挿入ガイドにそって、一番奥まで入れてください。充電器の端子カバーはバッテリー挿入に伴い開閉します。
3. バッテリーを挿入しますと充電表示ライトが「赤」に点灯し、現在設定されている充電完了メロディーが短時間流れ、充電を開始します。充電が完了すると「緑」の点灯に変わり、充電完了メロディーや電子ブザーが鳴ります。そのままバッテリーを挿入しておけば、バッテリーを冷却します。充電時間は周囲温度（10℃～40℃）やバッテリーの状態（新品・長期保存バッテリーや寿命に近いバッテリーなど）により変動します。
4. 充電完了後すぐに使用しない場合は、バッテリーの冷却を行いますので、そのまま差し込んでおくことをおすすめします。冷却時間は約1時間です。
5. バッテリーを抜き取り、電源コンセントから急速充電器の電源プラグを抜いてください。



使い方

充電完了メロディーの切り替え方法

1. バッテリーを充電器に差し込むと、現在設定 (※) されている充電完了メロディーの確認音が短時間流れます。
2. このとき、約 5 秒以内にバッテリーを差し直すと充電完了メロディーの確認音が変わります。
3. 続けて約 5 秒以内にバッテリーを差し直すたびに充電完了メロディーの確認音が順に変わります。
4. 設定したい充電完了メロディーの確認音が流れましたら、バッテリーを挿入したままにすることで充電を開始します。
「ピピッ!」と鳴るモードを選んだときは充電完了時に音がしません (無音モード)。
5. 充電が完了すると充電表示ライトが「緑」の点灯に変わり、バッテリー挿入時に設定した充電完了メロディーや電子ブザーが鳴ります。無音モードを選択した場合には完了時に音はしません。
6. 設定した充電完了メロディーは急速充電器の電源プラグを抜いても記憶されています。


















(※) 出荷時は電子ブザーに設定されています。




使い方

充電表示ライトについて







充電表示ライトの内容は以下のようになっています。
(通常充電のライト表示および表示内容)

ライト表示	点滅 点灯	表示内容
  		充電前「緑 1 個」点滅 電源に差し込んだ状態です。
  		冷却中「赤 1 個」点滅 バッテリーが高温です。冷却後、自動的に充電開始します。
  		充電中「赤 1 個」点灯 バッテリー容量約0~80%を示します。
  		充電中「赤 1 個・緑 1 個」点灯 バッテリー容量約80~100%を示します。
  		充電完了「緑 1 個」点灯 電子ブザー またはメロディー

(オートメンテナンス時のライト表示および表示内容)

  		オートメンテナンス「黄」点灯 バッテリー寿命低下防止のため充電時間が長くなります。
---	--	--

(異常時のライト表示および表示内容)

  		充電不可「赤・緑 1 個」交互点滅 電子ブザー バッテリー寿命またはゴミつまりで充電できません。
  		冷却システム異常「黄」点滅 冷却ファン故障または冷却不足です。

注

- ・ DC18RC はマキタバッテリー専用の急速充電器です。ほかの目的に使用しないでください。
- ・ 使用直後のバッテリーや直射日光の当たる所に長時間放置したバッテリーを充電されずと充電表示ライトが「赤」の点滅を繰り返す場合があります。このようなときは、充電器内蔵の冷却ファンによりバッテリーを冷却してから充電を開始します。
- ・ 充電開始後、充電表示ライトが「赤・緑」の交互点滅を繰り返し、電子ブザーが「ピッピッピッ」と約 20 秒間鳴った場合は、バッテリーの寿命またはゴミづまりで充電できません。
- ・ バッテリーを連続で充電される場合は、充電時間が長くなることがあります。
- ・ オートメンテナンス機能により、充電時間が周囲温度（10℃～40℃）やバッテリーの状態に応じて変動します。
- ・ 次のような状態のときは、充電器またはバッテリーに故障があると考えられますので、充電器とバッテリーの両方を、お買い上げの販売店、または当社営業所へお持ちください。
 - ×充電器の電源プラグを 100 V の電源コンセントに差し込んでも、表示ライトが「緑」に点滅しない。
 - ×バッテリーを挿入しても、表示ライトが「赤」に点灯または点滅しない。
 - ×充電開始後、表示ライトが「赤」に点灯した後、1 時間以上たっても充電が完了しない。（表示ライトが「緑」に変わらない。）

冷却システムについて

- ・ バッテリーの性能を十分に発揮させるため、充電器内蔵の冷却ファンによりバッテリーを効率良く冷却するシステムです。送風の音がしますが故障ではありません。
- ・ 冷却ファンが故障したり、充電器やバッテリーのゴミづまりによって冷却不足となった場合、「黄」のライトが点滅し冷却システム異常をお知らせします。冷却システム異常の場合も充電を行います。充電時間が長くなる場合があります。このようなときは、充電器、バッテリーの風穴がふさがれていないか、または送風の音がしないか、ご確認ください。
- ・ 充電中、送風の音がしない場合がありますが、「黄」のライトが点滅していなければ故障ではありません。冷却ファンを停止して充電することがあります。
- ・ 充電器、バッテリーの風穴をふさがないでください。
- ・ 頻繁に「黄」のライトが点滅するようなときは、点検・修理をお申し付けください。

使い方

オートメンテナンス機能について

- ・ オートメンテナンス機能は、バッテリーの使用状態に応じて自動的にバッテリーを長持ちさせるように最適な充電を行うことを特徴としています。
- ・ 下記 1～4 の状態となった場合、特にバッテリー寿命が低下しやすい状況にあるため、充電中に「黄」のライトが点灯して充電時間が長くなる場合があります。
 - 1 高温充電の繰り返し
 - 2 低温充電の繰り返し
 - 3 満充電バッテリーの再充電の繰り返し
 - 4 過放電の繰り返し
(過放電とは工具の力が弱くなってもさらに使用する状態です。)

バッテリーを長持ちさせるには

- ・ 工具の力が弱くなってきたと感じたら使うのをやめ、充電してください。
- ・ 満充電したバッテリーを再度充電しないでください。
- ・ 充電は周囲温度 10℃～40℃の範囲で行ってください。
- ・ 使用直後などの熱くなったバッテリーは、充電器に差し込んで冷却し充電することをおすすめします。
- ・ 長期間（6ヶ月以上）ご使用にならない場合、リチウムイオンバッテリーは充電してから保管することをおすすめします。

バッテリーの回収について

- ・ 使用済みバッテリーはリサイクルのため回収しております。お買い上げの販売店、または当社営業所へご持参ください。



リチウムイオンバッテリーは
リサイクルへ

Li-ion

充電器の点検・修理・保管について

- ・ いつも安全に能率よくお使いいただくために定期点検をおすすめします。修理・点検はお買い上げの販売店、または当社営業所にお申し付けください。
- ・ 充電器の保管場所として次のような場所は避けてください。
 - × お子様の手が届いたり、簡単に持ち出せる所
 - × 温度や湿度の急変する所
 - × 湿気の多い所
 - × 直射日光の当たる所
 - × 揮発性物質の置いてある所

使い方

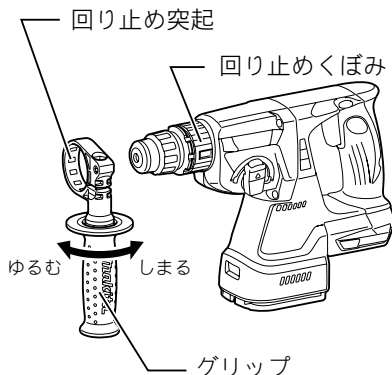
グリップの取り付け方

⚠ 警告

グリップは必ず取り付け、本機を両手で確実に保持して作業してください。

- ・ 確実に保持していないと、けがの原因になります。

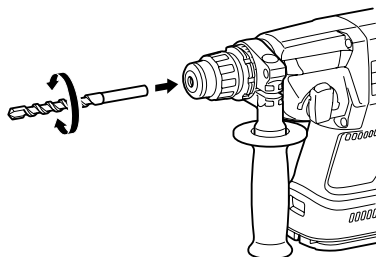
- ・ グリップは本機に取り付け、本機の回り止めくぼみとグリップの回り止め突起がかみ合うようにして、しっかり締め付けてご使用ください。
- ・ グリップは360度回すことができます。回り止め突起がはずれるところまでグリップをゆるめ作業しやすい位置に回転させ再び回り止め突起がかみ合うように固定してご使用ください。
- ・ ストップボールを使用した場合本機とストップボールが当たってグリップが回らない位置があります。



ビットの取り付け・取りはずし方

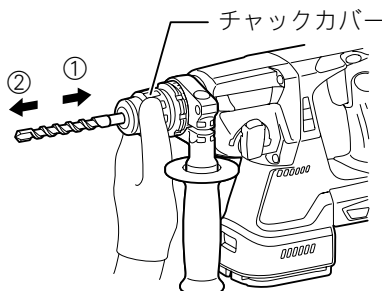
取り付け方

- ・ ビットのシャンクをきれいにし、溝部にビット用グリスを塗布してください。
- ・ ビットを差し込んでください。ビットを回しながら位置を合わせ、奥まで差し込んでください。
- ・ ビットを引っ張って抜けないことを確認してください。



取りはずし方

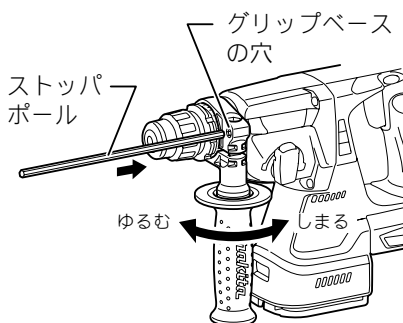
- ・ ①チャックカバーをいっぱいまで引いて、②ビットを引き抜いてください。



使い方

ストップポールの使い方

- ・ 同じ深さの穴をあけたいときにお使いになると便利です。
- ・ ストップポールはグリップをゆるめ、グリップベースの六角穴に差し込んでお望みの長さに調整してください。調整後はグリップをしっかり締め付けて固定してください。



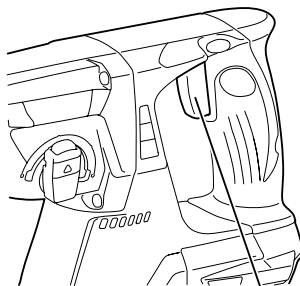
スイッチの操作

⚠ 警告

本機にバッテリーを差し込む前に、スイッチが切れていることを必ず確認してください。

- ・ スイッチを入れたままバッテリーを差し込むと急に回りだし、事故の原因になります。

- ・ スイッチは引金を引くと入り、離すと切れます。
- ・ スイッチは引金の引き加減によりお望みの回転数および打撃数が得られます。

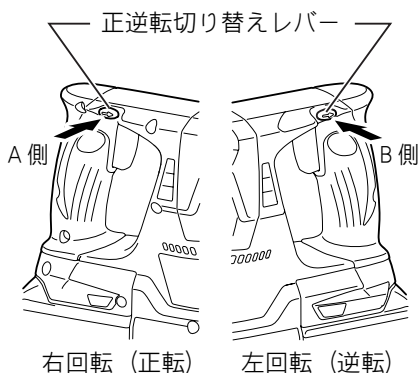


スイッチの引金

使い方

正逆転切り替えレバーの操作


- ・ 正逆転切り替えレバーの A 側を押すと右回転（正転）し、B 側を押すと左回転（逆転）します。
- ・ 正逆転切り替えレバーを中間の位置にすると、スイッチの引金が引けなくなります。

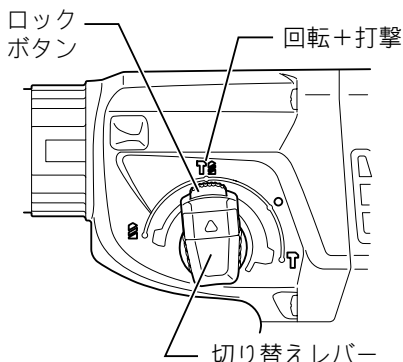


注

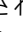
- ・ ご使用前には必ず回転方向を確認してください。
- ・ 正転・逆転の切り替えは、モータの回転が停止した状態で行ってください。回転中に切り替えますと故障の原因になります。
- ・ 本機を使用しないときは、正逆転切り替えレバーを中間の位置にしておいてください。

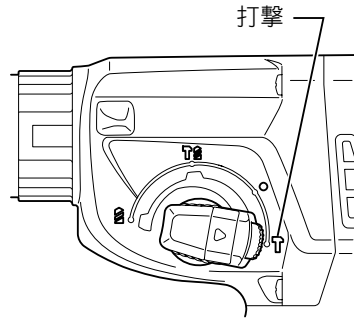
切り替えレバーの操作

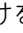
- ・ 切り替えレバーはロックボタンを押しながら操作してください。
- ・ コンクリートに穴あけをされる場合は、切り替えレバーを  にセットしてください。『回転+打撃』になります。ドリルは超硬ドリルをお使いください。

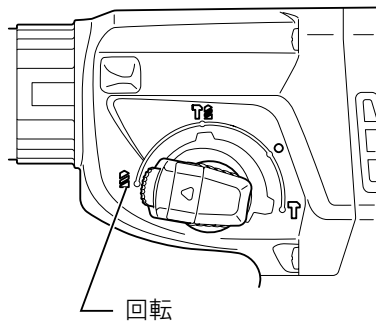


使い方

- ・ ハツリ、破碎をされる場合は、切り替えレバーを  にセットしてください。『打撃』になります。工具はブルポイントなどをお使いください。

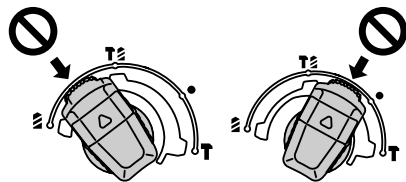


- ・ 鉄・木材に穴あけをされる場合は、切り替えレバーを  にセットしてください。『回転』になります。ドリルは鉄工・木工キリ等をお使いください。



注

- ・ 切り替えレバーの切り替えは停止のときに行ってください。
- ・ 切り替えレバーは確実に切り替えてください。途中の位置で使用されますと切り替え機構の寿命を縮める恐れがあります。

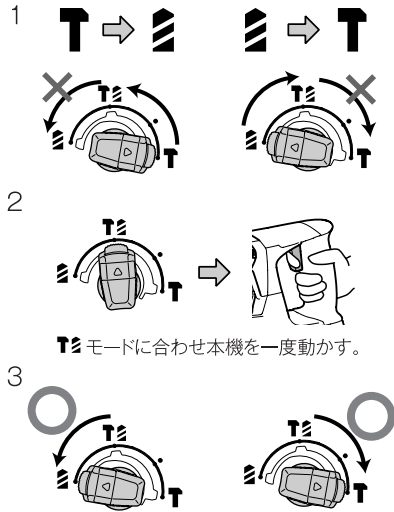


使い方

・ 切り替えレバーが途中の位置で動かせなくなった場合は、以下の手順で解消できます。

1. 上から下、または下から上へレバーを切り替える際、切り替えレバーが途中の位置で動かなくなることがあります。
2. 切り替えレバーを一度 上⇄下 に合わせ、本機を始動させてください。
3. 切り替えレバーが最後まで回るようになります。

※切り替えレバーを無理に回さないでください。無理に回すと故障の原因になります。



使い方

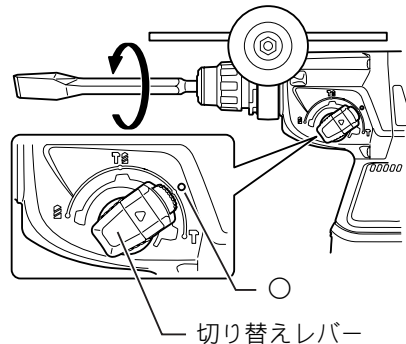
ビットの角度の決め方（ハツリ・破碎をする場合）

⚠ 警告

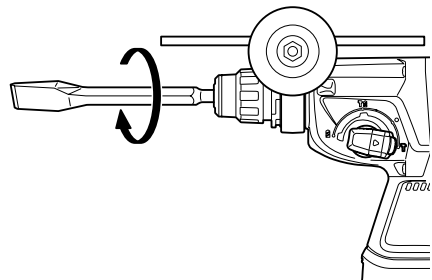
ビットの角度を決める際には必ずスイッチを切り、本機よりバッテリーを抜いてください。

・ バッテリーを本機に差し込んだまま行くと、事故の原因になります。

- ・ ビットはお好みの角度で固定できます。
- ・ 切り替えレバーを○にセットしてください。ビットを回して角度を決めてください。



- ・ 切り替えレバーを∩にセットしてください。ビットを少し回して固定されていることを確認してください。




使い方

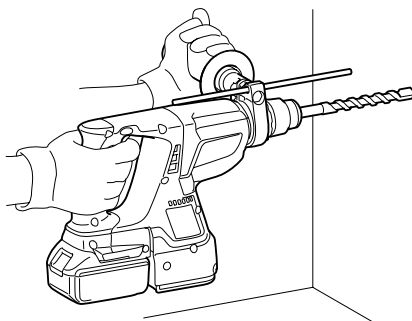
コンクリートへの穴あけ方法

⚠ 警告

コンクリート壁の貫通時や鉄筋などに刃先が接触した場合に、本機が反動で回ることがありますので、サイドグリップをしっかりと固定し本機を両手で確実に保持してください。

- ・ 確実に保持していないと、けがの原因になります。

1. 切り替えレバーを  「回転+打撃」にセットしてください。
2. 穴あけ位置にドリルビットの先端を当ててからスイッチの引金を引きます。
3. 本機が浮き上がらない程度に軽く押し付けて作業してください。無理に押さえつけても作業能率は上がりません。
4. 深い穴で粉じんがつまりやすいときは、超硬ドリルを回転させながら大きく前後させ粉じんを排出させてください。



注

- ・ 無負荷時はビットが振れることがありますが、実際の穴あけ作業時はセンターが定まるため、穴あけ精度に影響はありません。

トルクリミッタについて

- ・ ビットに所定のトルクがかかると、トルクリミッタが作動し、ビットにモーターの回転が伝わらない構造になっています。

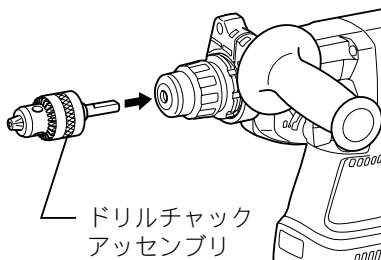
注

- ・ トルクリミッタが作動したときは、すぐにスイッチを切ってください。
- ・ ホールソーなど、ひっかかりやこじれの発生しやすいものはトルクリミッタが作動しやすくなります。

別販売品の使い方

鉄工・木工穴あけ方法

1. ドリルチャックアッセンブリまたは SDS プラスハンマチャックを取り付けてください。取り付け・取りはずしは、「ビットの取り付け・取りはずし方」を参照してください。
2. 切り替えレバーを (Ⅱ) にセットしてください。
3. 金属に穴をあける場合は、穴をあける位置にセンタポンチでクボミを作り、そのクボミにキリの先を当てがえば、キリの先がすべらず正確な位置に穴あけができます。
4. 金属の穴あけ時にはキリに油（マシン油など）をつけて作業してください。鉄工キリは $\phi 13\text{mm}$ 、木工キリは $\phi 27\text{mm}$ まで使用できます。



注

- ・ 本機を無理に押しつけて回転数を大幅に低下させることは避けてください。作業能率が低下するばかりでなく、本機の寿命も短くなります。
- ・ ドリルチャックアッセンブリをお使いになるときは、必ず切り替えレバーを「回転」に切り替えてください。ドリルチャックアッセンブリを「回転+打撃」で使いますと、ドリルチャックが破損します。また、逆転時にドリルチャックが脱落してしまいます。

1 回の充電での穴あけ本数

(コンクリート：圧縮強度 40MPa (400kgf/cm²))

ドリル径 (mm)	深さ (mm)	穴あけ本数
$\phi 6.5$	60	70 本
$\phi 10.5$	60	45 本
$\phi 16.5$	60	25 本

※ 穴あけ本数は参考値です。コンクリートの状態や、ビットの切れ味など条件の違いにより異なります。

注

- ・ 予備のバッテリーを使用して連続作業をされる場合は、本機を 15 分以上休止させてください。

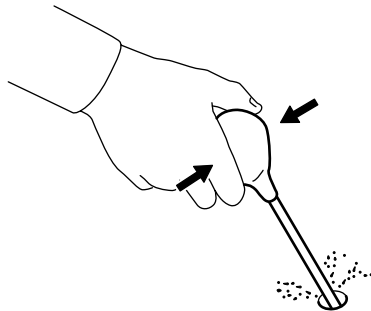
別販売品の使い方

ビット用グリスについて

- ・ ビットの挿入部をきれいにし、溝部にビット用グリスを少量 (0.5 ~ 1 g 程度) 塗ってください。磨耗しにくくなります。

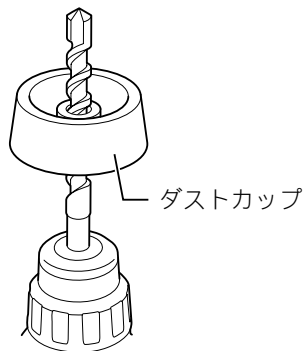
スポイト

- ・ 穴あけ後、穴の中に残った粉じんを取り除くときに使用します。



ダストカップの使い方

- ・ 上向きで作業するときの、粉じん受けにお使いください。



注

- ・ ダストカップを材料に当てて使うと集じん性はアップしますがダストカップと材料がこすれ、材料に黒い跡が残ることがあります。
- ・ 跡が残らないようにするにはあらかじめ穴あけする深さまで、ダストカップからビットを出してお使いください。この場合、粉じんがまわりに飛ぶことがあります。

別販売品の使い方

集じんカップ

- ・ 上向き作業時に集じんカップを使用しますと粉じんの落下が少なく、作業しやすくなります。

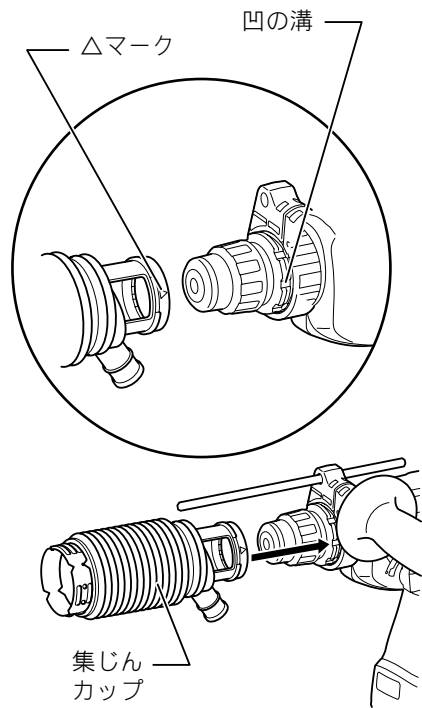
⚠ 警告

集じんカップの取り付け・取りはずしの際は、必ずスイッチを切りバッテリーを本機からはずしてください。

- ・ バッテリーを本機につないだまま行くと、事故の原因になります。

取り付け方

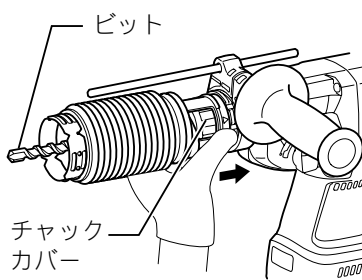
- ・ 本機の凹の溝に集じんカップの△マークを合わせて取り付けます。このとき、ビットははずした状態で行ってください。



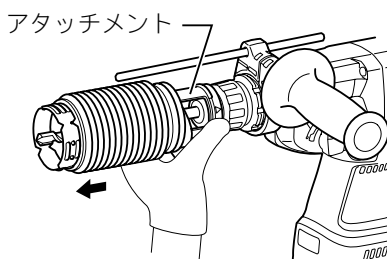
別販売品の使い方

取りはずし方

- ・ チャックカバーを矢印方向に引いた状態でビットを引き抜きます。



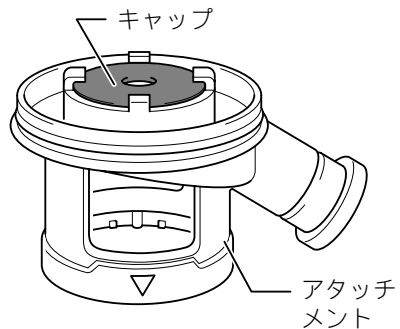
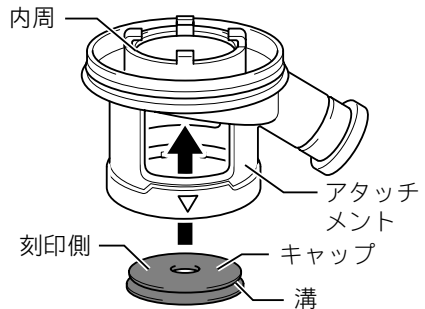
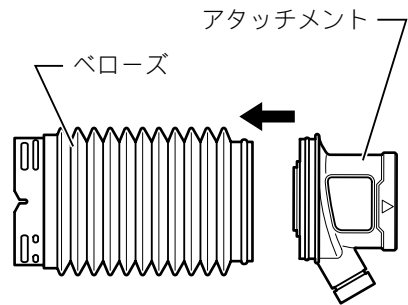
- ・ 集じんカップの根元のアタッチメントを持って引き抜きます。



別販売品の使い方

注

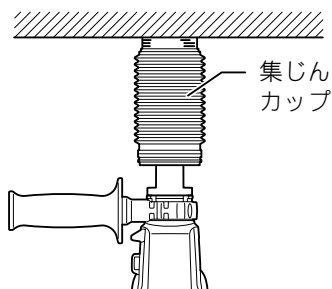
- 取り付け、取りはずしの際集じんカップからキャップがはずれる場合があります。その時は、ベローズをアタッチメントからはずし、図のようにキャップの刻印があるほうを上にして、キャップの溝がアタッチメントの内周にはまるように取り付けます。キャップは図の方向からアタッチメントに挿入します。その後、はずしたベローズを取り付けます。



別販売品の使い方

使い方

- ・ 集じんカップをしっかり天井面に付けて作業してください。

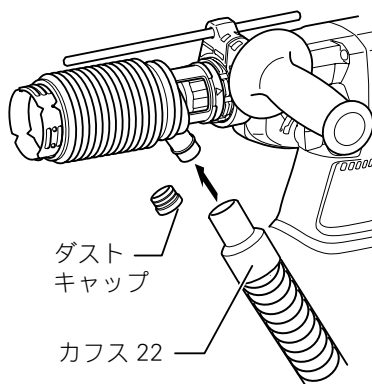


注

- ・ 集じんカップはコンクリート・モルタル等窯業用の被削材穴あけ専用です。金属等の穴あけに使用しないでください。金属粉の熱などにより集じんカップを破損する恐れがあります。
- ・ ビットの取りはずしは集じんカップの粉じんを除去した後に行ってください。
- ・ 集じんカップ使用時は、ダストキャップが確実に取り付けられていることを確認してください。

集じん機との接続

- ・ 集じんカップに付いているダストキャップを取りはずすと集じん機との接続ができます。



注

- ・ 内径 $\phi 38\text{mm}$ のホースを接続する場合は、ジョイント 22-38 (別販売品) を使用してください。

保守・点検について

本機のお手入れ

- ・ 乾いた布か石けん水を付けた布できれいに拭いてください。

注

- ・ ガソリン、ベンジン、シンナー、アルコールなどは変色、変形、ひび割れの原因となりますので使用しないでください。

ご修理の際は

- ・ 修理はご自分でなさないで、必ずお買い上げの販売店、または当社営業所にお申し付けください。

882593C7

IWT

株式会社 マキタ

愛知県安城市住吉町 3-11-8 〒446-8502

TEL.0566-98-1711 (代表)