

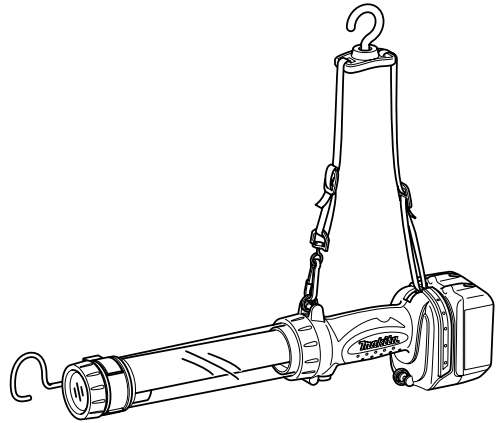
Makita

ヒューマンハードウェアのマキタ
人の暮らしとすまいのために……

取扱説明書

充電式蛍光灯

モデル ML144



このたびは**充電式蛍光灯**をお買い上げ賜わり厚くお礼申し上げます。

ご使用に先立ち、この取扱説明書をよくお読みいただき本機の性能を十分ご理解の上で、適切な取り扱いと保守をしていただき、いつまでも安全に能率よくお使いくださるようお願い致します。

なお、この取扱説明書はお手元に大切に保管してください。



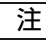


主要機能

主要機能	モデル	ML144
電圧		直流 12V/14.4V
使用蛍光灯		コンパクト形蛍光ランプ 13W
使用豆球		12V 0.27A
本機寸法		メタルフックを起こした時 長さ 450mm × 幅 95mm × 高さ 78mm
		メタルフック収納時 長さ 370mm × 幅 95mm × 高さ 78mm
質量 (バッテリー含まず)		0.4kg

- ・ 改良のため、主要機能および形状などは変更する場合がありますので、ご了承ください。

注意文の **警告** ・ **注意** ・ **注** の意味について

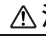
ご使用上の注意事項は  **警告** と  **注意** ・  **注** に区分していますが、それぞれ次の意味を表します。

警告

： 誤った取り扱いをしたときに、使用者が死亡または重傷を負う可能性が想定される内容のご注意。

注意

： 誤った取り扱いをしたときに、使用者が傷害を負う可能性が想定される内容および物的損害のみの発生が想定される内容のご注意。

なお、 **注意** に記載した事項でも、状況によっては重大な結果に結び付く可能性があります。いずれも安全に関する重要な内容を記載していますので、必ず守ってください。

注

： 製品および付属品の取り扱い等に関する重要なお注意。

安全上のご注意

- ・ 火災、感電、けがなどの事故を未然に防ぐために、次に述べる「安全上のご注意」を必ず守ってください。
- ・ ご使用前に、この「安全上のご注意」すべてをよくお読みの上、指示に従って正しく使用してください。
- ・ お読みになった後は、お使いになる方がいつでも見られる所に必ず保管してください。

⚠ 警告

1. ご使用前に取扱説明書を必ずよくお読みください。
2. 充電器とバッテリーは取扱説明書に記載されている組み合わせで使用してください。
 - ・ 指定以外の組み合わせでは、破裂して傷害や損傷を及ぼす恐れがあります。
3. 正しく充電してください。
 - ・ 充電器は定格表示してある電源で使用してください。昇圧器などのトランス類や直流電源やエンジン発電機では使用しないでください。(当社インバータ制御付エンジン発電機は除く)
 - ・ 温度が 10℃未満、あるいは温度が 40℃以上ではバッテリーを充電しないでください。破裂や火災の恐れがあります。
 - ・ バッテリーは、換気の良い場所で充電してください。バッテリーや充電器を充電中、布などで覆わないでください。破裂や火災の恐れがあります。
 - ・ 使用しない場合は電源プラグを抜いてください。感電や火災の恐れがあります。
4. バッテリーの端子間を短絡させないでください。釘袋等に入れると、短絡して発煙、発火、破裂等の恐れがあります。
5. 感電に注意してください。
 - ・ めれた手で電源プラグに触れないでください。感電の恐れがあります。
6. 本機は防水構造ではありません。
 - ・ 水洗いしたり、雨中や湿気の多いところで使用しないでください。感電や発煙の恐れがあります。
7. 作業場の周囲状況も考慮してください。
 - ・ 充電工具、充電器、バッテリーは、雨中で使用したり、湿った、または、ぬれた場所で使用しないでください。感電や発煙の恐れがあります。
 - ・ 作業場は十分に明るくしてください。暗い場所での作業は事故の恐れがあります。
 - ・ 可燃性の液体やガスのある所で使用したり、充電しないでください。爆発や火災の恐れがあります。
8. 充電器のバッテリー装着部には充電用端子があります。金属片・水などの異物を入れないでください。
9. 次の場合は、充電工具のスイッチを切り、バッテリーを本機から抜いてください。
 - ・ 使用しない、または、修理する場合。
 - ・ 付属品を交換する場合。
 - ・ その他危険が予想される場合。

警告

10. 指定の付属品やアタッチメントを使用してください。
 - ・ 本取扱説明書および当社カタログに記載されている付属品やアタッチメント以外のものは使用しないでください。事故やけがの原因となる恐れがあります。
11. バッテリーを火中に投入しないでください。破裂したり、有害物質の出る恐れがあります。
12. バッテリーの液が目に入ったら、直ちにきれいな水で充分洗い、医師の治療を受けてください。
 - ・ 失明の恐れがあります。
13. 使用時間が極端に短くなったときは使用をおやめください。
 - ・ バッテリーの液漏れ、発熱、破裂の恐れがあります。

⚠ 注意

1. 本機に落下等の強い衝撃を与えないでください。
2. 目に光を当て続けしないでください。
 - ・ 目をいためる原因となります。
3. 点灯したまま、布やダンボール等をかぶせないでください。
 - ・ 発火の恐れがあります。
4. 作業場は、いつもきれいに保ってください。
 - ・ ちらかった場所や作業台は、事故の恐れがあります。
5. 子供を近づけないでください。
 - ・ 作業者以外、充電工具や充電器のコードに触れさせないでください。けがの恐れがあります。
 - ・ 作業者以外、作業場へ近づけないでください。けがの恐れがあります。
6. 使用しない場合は、きちんと保管してください。
 - ・ 乾燥した場所で、子供の手の届かない高い所または鍵のかかる所に保管してください。事故の恐れがあります。
 - ・ 充電工具やバッテリーを、温度が50℃以上に上がる可能性のある場所（金属の箱や夏の内車等）に保管しないでください。バッテリー劣化の原因になり、発煙、発火の恐れがあります。
7. 充電器のコードを乱暴に扱わないでください。
 - ・ コードを持って充電器を運んだり、コードを引っ張って電源コンセントから抜かないでください。
 - ・ コードを熱、油、薬品、角のとがった所に近づけないでください。
 - ・ コードが踏まれたり、引っ掛けられたり、無理な力を受けて損傷することがないように充電する場所に注意してください。感電やショートして発火する恐れがあります。
8. 充電工具は、注意深く手入れをしてください。
 - ・ 付属品の交換は、取扱説明書に従ってください。けがの恐れがあります。
 - ・ 充電器のコードは定期的に点検し、損傷している場合は、お買い求めの販売店または当社営業所に修理をお申し付けください。感電やショートして発火する恐れがあります。
 - ・ 延長コードを使用する場合は、定期的に点検し、損傷している場合には交換してください。感電やショートして発火する恐れがあります。
9. 屋外使用に合った延長コードを使用してください。
 - ・ 屋外で充電する場合、キャブタイヤコードまたは、キャブタイヤケーブルの延長コードを使用してください。
10. 充電工具の修理は、専門店にお申し付けください。
 - ・ サービスマン以外の方は本機、充電器、バッテリーを分解したり、修理、改造は行なわないでください。発火したり、異常動作して、けがをする恐れがあります。
 - ・ 本機が熱くなったり、異常に気付いた時は点検・修理に出してください。
 - ・ 本製品は、該当する安全規格に適合していますので改造しないでください。
 - ・ 修理は、必ずお買い求めの販売店または当社営業所にお申し付けください。修理の知識や技術のない方が修理しますと、十分な性能を発揮しないだけでなく、事故やけがの恐れがあります。

⚠ 注意

11. 充電中、異常発熱などの異常に気がついたときは、直ちに電源プラグを抜いて充電を中止してください。

- ・ そのまま充電を続けると発煙、発火、破裂の恐れがあります。

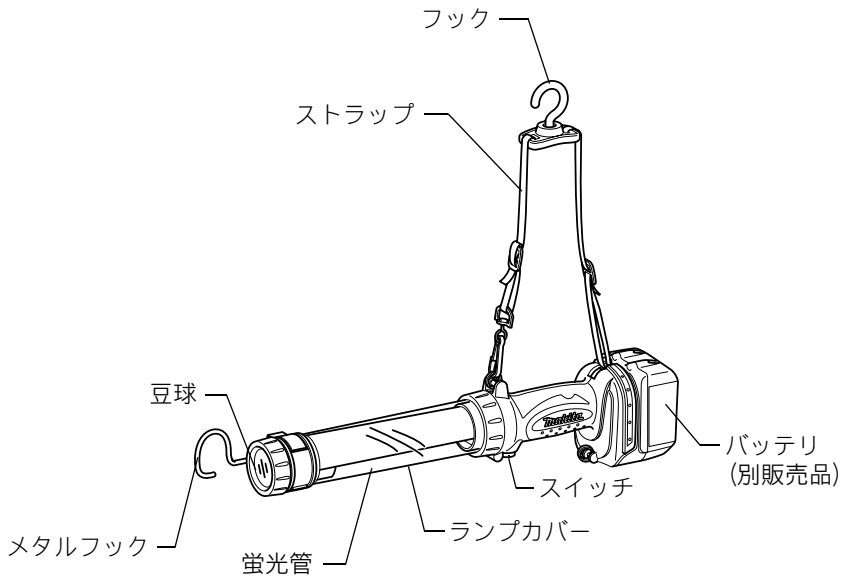
注

- ・ 電源が離れていて、延長コードが必要なときは、充電器を最高の能率で支障なくご使用していただくために、十分な太さのコードをできるだけ短くお使いください。

使用できるコードの太さ（公称断面積）と最大長さの関係

コードの太さ（導体公称断面積）	コードの最大長さ
0.75mm ²	20m
1.25mm ²	30m

各部の名称および標準付属品



標準付属品

- ・ ストラップ
- ・ フック
- ・ メタルフック

別販売品のご紹介

- ・ 別販売品の詳細につきましてはカタログを参照していただくか、お買い上げ販売店もしくは、裏表紙掲載の当社営業所へお問い合わせください。
- ・ 蛍光管
部品番号：SM00000050
- ・ 豆球セット品（2個入）
部品番号：A-45989

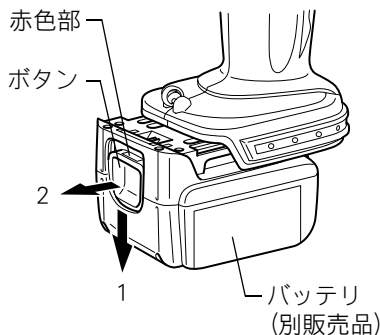
使い方

バッテリーについて

- ・ お買い上げ時は、バッテリーは十分に充電されていません。ご使用前に急速充電器で正しく充電してからご使用ください。

バッテリーの取り付け・取りはずし方

- ・ バッテリーを本機から取りはずす時は
 1. バッテリー正面のボタンを下げながら
 2. スライドさせると取りはずせます。
- ・ 取り付ける時は、逆の要領で本機の溝に合わせ、ボタンを下げながら奥まで挿入してください。この際、ボタン上部の赤色部が見えている場合は完全にロックされていません。赤色部が見えなくなるまで、奥まで確実に挿入してください。



バッテリーの保管について

- ・ 長期間（6ヵ月以上）ご使用にならない場合、ニッケル水素バッテリー、リチウムイオンバッテリーは、充電して保管することをおすすめします。

バッテリーの回収について

- ・ 使用済みバッテリーはリサイクルのため回収しております。マキタ電動工具登録販売店または当社営業所へご持参ください。



Ni-MH

ニッケル水素バッテリー
はリサイクルへ



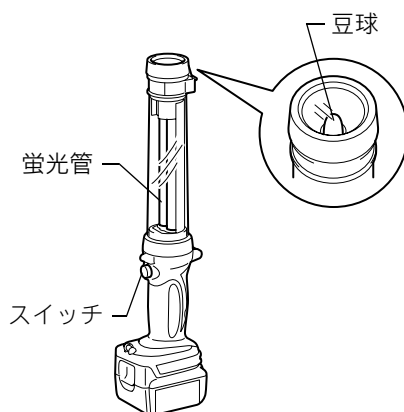
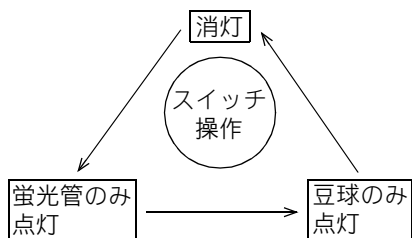
Li-ion

リチウムイオンバッテリー
はリサイクルへ

使い方

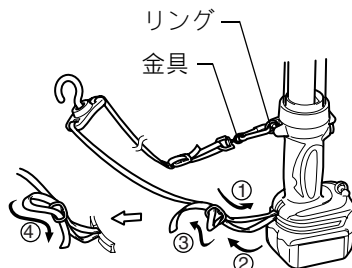
スイッチの操作

- ・ スイッチは押すと蛍光管が点灯し、もう一度押すと蛍光管が消灯し、豆球が点灯します。さらにもう一度押すと豆球が消灯します。

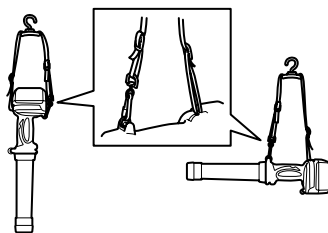


ストラップとフックについて

- ・ ストラップは図のように本機に取り付けてください。



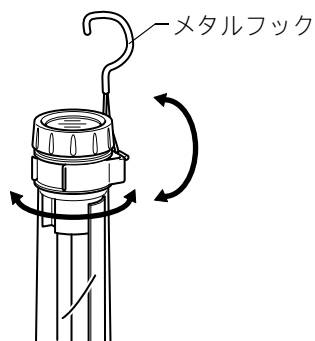
- ・ ストラップに付いている金具をリングに引っ掛ければ、たて、よこに吊るすことができます。



使い方

メタルフックについて

- ・メタルフックは上におこして使用してください。
回転やとりはずしもできます。



適応バッテリーと一充電当たりの使用時間

- ・本機は 12V、14.4V の下記当社専用バッテリーが使用できます。

モデル名	電圧	バッテリー	使用時間	
			蛍光管	豆球
ML144	14.4V	BL1430	約 200 分	約 640 分
	12V	BH1220C	約 130 分	約 480 分
		BH1233C	約 220 分	約 790 分

保守・点検について

⚠ 警告

蛍光管の交換や点検・整備の際には必ずスイッチを切り、本機よりバッテリーを抜いてください。

- ・ バッテリーを本機に差し込んだまま行くと、事故の原因になります。

蛍光管の交換

⚠ 注意

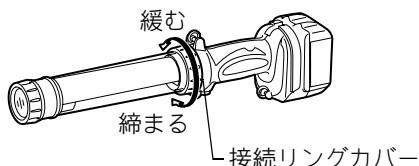
蛍光管に衝撃を与えたり、キズを付けないでください。

- ・ ガラスが割れてケガの原因となったり有害物質の出る恐れがあります。

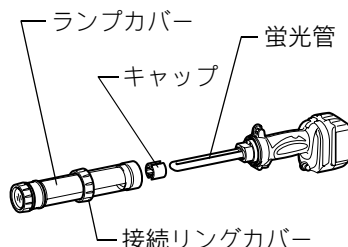
点灯中や消灯直後は蛍光管に触れないでください。

- ・ やけどの原因となります。

- ・ 接続リングカバーを緩めてください。
- ・ 接続リングをはずし、ランプカバーをまっすぐに引き抜きます。キャップを取り外して蛍光管を引き抜き、指定の蛍光管に取り替えてください。



- ・ ランプカバー接続時には、蛍光管にキャップを取り付けた後、本体の突起とランプカバーの溝を合わせ挿入し、接続リングのピンを穴に合わせ差し込んでください。
- ・ 接続リングカバーをしっかりと締め付けてください。



注

- ・ 交換する蛍光管は必ず専用のものをお使いください。

保守・点検について

豆球の交換

⚠ 注意

点灯中や消灯直後は豆球に触れないでください。

- ・ やけどの原因になります。

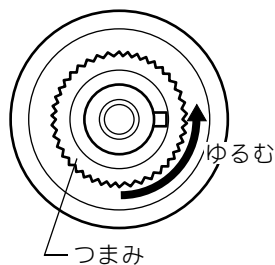
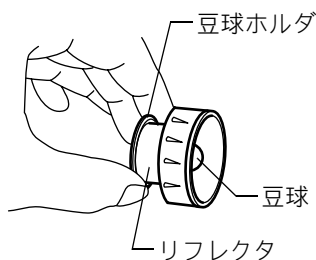
交換する豆球は、必ず専用のものをお使いください。

- ・ 豆球の交換や点検・整備の際には、必ずバッテリーを本機からはずしてください。

- ・ ①反射鏡リングを左に回してとりはずし、豆球ごとリフレクタを取り出します。

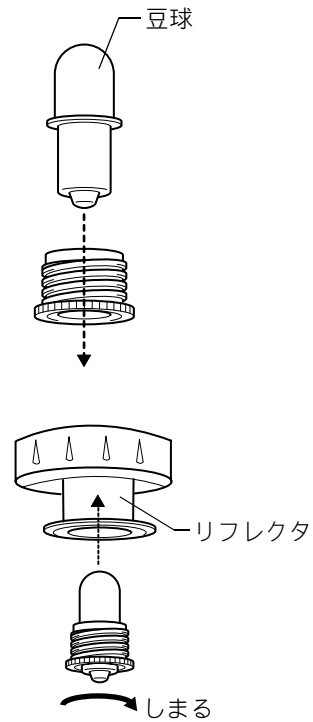


- ・ ②豆球ホルダをゆるめて、豆球をとりはずします。
裏面のつまみを左方向に回すと豆球がとりはずせます。



保守・点検について

- ③豆球を交換します。
豆球を豆球ホルダに差し込みます。
豆球ホルダをリフレクタにねじ込んで固定します。



修理の際は

- 修理はご自分でなさらないで、必ずお買い求めの販売店または裏面掲載の当社営業所にお申し付けください。

全国に広がるアフターサービス網

お買い上げ商品のご相談は、最寄りのマキタ登録販売店もしくは、下記の当社営業所へお気軽にお尋ねください。

事業所名	電話番号	事業所名	電話番号	事業所名	電話番号
札幌支店	(011) (783) 8141	足立営業所	(03) (3899) 5855	東大阪営業所	(06) (6746) 7531
札幌営業所	(011) (783) 8141	大田営業所	(03) (3763) 7553	関西物流センター	(0725) (46) 6715
旭川営業所	(0166) (29) 0960	江戸川営業所	(03) (3653) 5171	南大阪営業所	(0725) (46) 6611
釧路営業所	(0154) (37) 4849	多摩営業所	(042) (384) 8411	奈良営業所	(0742) (61) 6484
函館営業所	(0138) (49) 9273	立川営業所	(042) (542) 1201	橿原営業所	(0744) (22) 2061
苫小牧営業所	(0144) (68) 2100	横浜支店	(045) (472) 4711	和歌山営業所	(073) (471) 4585
帯広営業所	(0155) (36) 3833	横浜営業所	(045) (472) 4711	田辺営業所	(0739) (25) 1027
北見営業所	(0157) (26) 9011	川崎営業所	(044) (811) 6167	沖縄営業所	(098) (874) 1222
仙台支店	(022) (284) 3201	平塚営業所	(0463) (54) 3914	兵庫支店	(0794) (82) 7411
仙台営業所	(022) (284) 3201	相模原営業所	(042) (757) 2501	三木営業所	(0794) (82) 7411
古川営業所	(0229) (24) 0698	湘南営業所	(0466) (87) 4001	尼崎営業所	(06) (6437) 3660
青森営業所	(017) (764) 4466	静岡支店	(054) (281) 1555	神戸営業所	(078) (672) 6121
八戸営業所	(0178) (43) 3321	静岡営業所	(054) (281) 1555	姫路営業所	(0792) (81) 0204
盛岡営業所	(019) (635) 6221	沼津営業所	(055) (923) 7811	広島支店	(082) (293) 2231
水沢営業所	(0197) (22) 5101	浜松営業所	(053) (464) 3016	広島営業所	(082) (293) 2231
郡山営業所	(024) (932) 0218	甲府営業所	(055) (276) 7212	福山営業所	(084) (923) 0960
いわき営業所	(0246) (23) 6061	金沢支店	(076) (249) 5701	三原営業所	(0848) (64) 4850
新潟支店	(025) (247) 5356	金沢営業所	(076) (249) 5701	岡山営業所	(086) (243) 4723
新潟営業所	(025) (247) 5356	七尾営業所	(0767) (52) 3533	宇部営業所	(0836) (31) 4345
長岡営業所	(0258) (30) 5530	富山営業所	(076) (451) 6260	徳山営業所	(0834) (21) 5583
山形営業所	(023) (643) 5225	高岡営業所	(0766) (21) 3177	鳥取営業所	(0857) (28) 5761
酒田営業所	(0234) (26) 3551	福井営業所	(0776) (35) 1911	松江営業所	(0852) (21) 0538
秋田営業所	(018) (863) 5205	岐阜支店	(058) (274) 1315	高松支店	(087) (841) 2201
宇都宮支店	(028) (634) 5295	岐阜営業所	(058) (274) 1315	高松営業所	(087) (841) 2201
宇都宮営業所	(028) (634) 5295	多治見営業所	(0572) (22) 4921	徳島営業所	(088) (626) 0555
小山営業所	(0285) (25) 5559	松本営業所	(0263) (25) 4696	松山営業所	(089) (951) 7666
水戸営業所	(029) (248) 2033	長野営業所	(026) (225) 1022	宇和島営業所	(0895) (22) 3785
土浦営業所	(029) (821) 6086	上田営業所	(0268) (22) 6362	高知営業所	(088) (884) 7811
関東物流センター	(048) (771) 3451	飯田営業所	(0265) (24) 1636	福岡支店	(092) (411) 9201
埼玉支店	(048) (771) 3462	名古屋支店	(052) (571) 6451	福岡営業所	(092) (411) 9201
さいたま営業所	(048) (777) 4801	名古屋営業所	(052) (571) 6451	北九州営業所	(093) (551) 3481
川越営業所	(049) (222) 2512	一宮営業所	(0586) (75) 5382	飯塚営業所	(0948) (26) 3361
熊谷営業所	(048) (521) 4647	東名古屋営業所	(0561) (73) 0072	久留米営業所	(0942) (43) 2441
越谷営業所	(0489) (76) 6155	知多営業所	(0569) (48) 8470	佐賀営業所	(0952) (30) 6603
前橋営業所	(027) (232) 5575	岡崎営業所	(0564) (22) 2443	長崎営業所	(095) (882) 6112
高崎営業所	(027) (365) 3688	豊橋営業所	(0532) (46) 9117	佐世保営業所	(0956) (33) 4991
両毛営業所	(0276) (46) 7661	四日市営業所	(0593) (51) 0727	熊本支店	(096) (389) 4300
千葉支店	(043) (231) 5521	津営業所	(059) (232) 2446	熊本営業所	(096) (389) 4300
千葉営業所	(043) (231) 5521	伊勢営業所	(0596) (36) 3210	八代営業所	(0965) (43) 1000
市川営業所	(047) (328) 1554	京都支店	(075) (621) 1135	大分営業所	(097) (567) 3320
成田営業所	(0478) (73) 8101	京都営業所	(075) (621) 1135	宮崎営業所	(0985) (26) 1236
木更津営業所	(0438) (23) 2908	福知山営業所	(0773) (23) 7733	鹿児島営業所	(099) (267) 5234
柏営業所	(04) (7175) 0411	大津営業所	(077) (545) 5594	沖縄営業所	大阪支店の欄をご覧ください。
東京支店	(03) (3816) 1141	彦根営業所	(0749) (22) 6184		
東京営業所	(03) (3816) 1141	大阪支店	(06) (6351) 8771		
中野営業所	(03) (3337) 8431	大阪営業所	(06) (6351) 8771		

株式会社 マキタ

愛知県安城市住吉町 3-11-8 〒446-8502

TEL.0566-98-1711 (代表)